

Заказ запасных частей



**КОСАТЕQ**

# РУКОВОДСТВО ПО ЭКСПЛУАТАЦИИ

## Мультиварка-скороварка

### R 18 MC



ПРОИЗВОДИТЕЛЬ: КОСАТЕQ (Южная Корея)

ХОТЯ ЭТОТ ДОКУМЕНТ ПОДГОТОВЛЕН С ОСОБОЙ ТЩАТЕЛЬНОСТЬЮ, СОТРУДНИКИ И ПРОДАВЦЫ НАШЕЙ КОМПАНИИ НЕ МОГУТ ПРИНЯТЬ НА СЕБЯ КАКУЮ-ЛИБО ОТВЕТСТВЕННОСТЬ, СВЯЗАННУЮ С ЕГО НЕПРАВИЛЬНЫМ ПОНИМАНИЕМ ИЛИ ИСПОЛЬЗОВАНИЕМ (В СЛУЧАЕ ВОЗНИКНОВЕНИЯ СОМНЕНИЙ В ТЕХ ИЛИ ИНЫХ ПОЛОЖЕНИЯХ НАСТОЯЩЕЙ ИНСТРУКЦИИ НЕОБХОДИМО ПРЕКРАТИТЬ ИСПОЛЬЗОВАНИЕ И ОБРАТИТЬСЯ ЗА РАЗЪЯСНЕНИЯМИ К ПРОДАВЦУ).

**EAC**

## Содержание

1. Важные положения и предупреждения	2
2. Техника безопасности	3
3. Эксплуатация оборудования	4
4. Рекомендации по защите окружающей среды при выбрасывании оборудования.	12
5. Условия гарантии	13

*Вы приобрели профессиональное высококачественное оборудование фирмы “Kocateq” (Южная Корея), сертифицируемое на соответствие требованиям директив и нормативов безопасности Европейского сообщества (знак соответствия CE). Благодарим за Ваш выбор и надеемся, что приобретенное Вами оборудование удовлетворит Ваши запросы и ожидания. Приглашаем Вас внимательно ознакомиться с инструкцией по эксплуатации перед включением и использованием оборудования, именуемого в дальнейшем, машина или оборудование.*

### 1. Важные положения и предупреждения.

Эта инструкция является составляющей частью Вашего оборудования и должна храниться в нормальных условиях. **Обязательно ознакомьте менеджера и персонал, отвечающий за оборудование, с содержанием этой инструкции, при смене персонала не забывайте ознакомливать новых работников с требованиями, содержащимися в этой инструкции (не забывайте выполнять эту просьбу также при передаче оборудования в другую организацию или при повторной установке оборудования в другом подразделении Вашей организации). На момент включения оборудования Вам следует выделить лицо, ответственное за машину. Наш персонал проведет подробный инструктаж по правилам техники безопасности, корректной эксплуатации оборудования. Пожалуйста, строго следуйте предписаниям нашего персонала особенно при установке оборудования, это позволит Вам использовать в дальнейшем оборудование с наиболее высокой производительностью и избежать выходов оборудования из строя. Перед установкой и использованием оборудования, внимательно изучите все положения этой инструкции. Игнорирование или невыполнение установок и указаний, содержащихся в этой инструкции, приводит к преждевременным поломкам оборудования, неудовлетворительной работе, аннулированию гарантийных обязательств.**

- Перед проведением процедур, связанных с переустановкой, обслуживанием, очисткой оборудования, обязательно отключите машину от основной электрической сети и дождитесь её полного остывания.
- В случае если необходима переделка Вашей электрической сети, или Вы не уверены в параметрах электрической сети, Вам следует обратиться к квалифицированному электрику из сервисной службы для проведения соответствующих работ или консультаций.
- Устройство оборудования, материалы, применяемые при изготовлении оборудования, позволяют использовать его на протяжении многих лет без каких-либо затруднений.
- Оборудование является источником повышенной опасности, неквалифицированное использование оборудования может привести к тяжелым последствиям: ожогам, электрическим травмам.

- Оборудование предназначено для использования предварительно проинструктированными пользователями, не допускайте неквалифицированный персонал, детей к оборудованию, не позволяйте им играть с ним, разбирать его.
  - Оборудование предназначено для эксплуатации исключительно в закрытом помещении.
- ВНИМАНИЕ!**

Эксплуатация оборудования может осуществляться Вашим персоналом, имеющим соответствующую квалификацию и официально оформленный допуск для работы на электроустановках с напряжением до 1000 В. Данная инструкция не содержит всех требований следующих нормативных документов, обязательных для выполнения персоналом организаций всех форм собственности на территории РФ: ПУЭ (Главгосэнергонадзор 6-е издание), ПЭЭП (Энергонадзор, 5-е издание), ПТБПЭЭП (Госэнергонадзор, 4-е издание), любые последствия не выполнения Вашим персоналом требований вышеуказанных нормативных документов лежат на Вашей компании. Данная инструкция и оригинал инструкции по эксплуатации являются составными частями оборудования и должны находиться в месте установки оборудования, доступном для обслуживающего и рабочего персонала.

## 2. Техника безопасности.

- Электрические соединения: В интересах безопасности законодательство требует, чтобы монтаж и обслуживание электрооборудования выполнялись компетентными лицами в соответствии с действующими нормами и правилами. Наши монтажники дают гарантию хорошего выполнения работы. Монтаж и демонтаж электрооборудования следует поручать только квалифицированному электрику.
- При подключении к источнику электрической энергии с помощью вилки и розетки убедитесь в том, что они соответствуют друг другу и что используемый электрический силовой кабель соответствует установленным нормам и правилам. После размещения оборудования доступ к розетке источника электрической энергии должен оставаться свободным.  
**НЕ РАЗРЕШАЕТСЯ тянуть за кабель при отключении вилки от розетки.**
- Необходимо, чтобы электрооборудование было заземлено в соответствии с правилами техники безопасности.
- Сразу после монтажа проведите краткий осмотр оборудования в соответствии с приведенными ниже указаниями. Если оборудование не действует, то отсоедините его от источника электрической энергии и обратитесь в ближайший центр послепродажного обслуживания. Не разрешается пытаться самостоятельно ремонтировать оборудование.  
**Данное оборудование предназначено для профессионального применения обученным персоналом.** Не разрешайте детям находиться вблизи данного оборудования или играть с ним.
- Не пытайтесь ремонтировать оборудование самостоятельно. Все виды ремонта следует поручать техническим специалистам, имеющим соответствующие полномочия, или уполномоченному центру послепродажного обслуживания. В случае неисправности отсоедините неисправное электрооборудование от источника электрической энергии.
- Когда потребуется выбросить данное электрооборудование, сдайте его в центр по сбору рециклируемых отходов.
- Изготовитель не несет никакой ответственности за ущерб, причиненный людям или предметам из-за несоблюдения приведенных выше указаний или из-за вмешательства в

какую-либо часть оборудования, или из-за применения запасных частей, не являющихся оригинальными.

### **Внимательно прочтите следующие предупреждения:**

При использовании оборудования необходимо запомнить нижеследующие фундаментальные правила:

- не прикасайтесь к оборудованию руками, если они (и/или ноги) влажные/мокрые;
- не используйте оборудование, если Вы без обуви (босиком);
- запрещается устанавливать оборудование в помещениях с избыточной влажностью, на открытом воздухе.
- запрещается использование просторной одежды, одежды с открытыми воротниками, короткими рукавами во время работы;
- при отключении оборудования из сети не тяните за шнур, аккуратно, не прилагая излишних усилий, выньте вилку из розетки;
- не позволяйте пользоваться оборудованием детям, недееспособным лицам, лицам, находящимся в состоянии алкогольного и наркотического опьянения;
- запрещается блокировка или любой вид переделки датчиков защиты оборудования;
- данная инструкция подлежит использованию исключительно с оригиналом инструкции по эксплуатации, содержащейся в упаковке машины;
- запрещается разбирать оборудование, чистить его до момента полного остывания и отключения от электрической сети;
- используйте только оригинальные запасные части. Несоблюдение этого требования ведет к аннулированию гарантийных обязательств завода-изготовителя.

В случае если в процессе работы Вы заметили какие-либо функциональные неполадки или неправильную работу оборудования, немедленно отключите ее от электрической сети. Пожалуйста, не предпринимайте попыток самостоятельно отремонтировать аппарат, немедленно звоните в нашу сервисную службу.

В случае повреждения электрического кабеля обратитесь в сервисную организацию для его замены.

## **3. Эксплуатация оборудования.**

### ***Описание оборудования:***

Мультиварка-скороварка объемом 14 л для приготовления риса, супа, мяса, каши, бобовых под давлением. Максимальная загрузка по сырому рису 3 кг. Максимальное количество продукта - 8 кг. Объем до MAX уровня воды 14 л. Внешний корпус аппарата из нержавеющей стали AISI 430 толщиной 0,35 мм. Чаша для продукта Ø 33 см и высотой 20,3 см, изготовлена из алюминия толщиной 2 см с покрытием PTFE. Автоматическое отключение по окончании цикла приготовления и переход в режим поддержания температуры. Электронная панель управления. Возможность выбора продолжительности приготовления под давлением, которое напрямую влияет на мягкость продукта. Избыточное давление 50-60 кПа. Возможность приготовления с открытой крышкой. Кнопка отложенного старта до 24 часов. LED индикация режимов работы. Ручки из черного матового пластика. Съёмный сборник конденсата.

Мощность – 2.0 кВт

Напряжение - 220/1/50

### ***Электрические соединения.***

Электрическая безопасность Вашего оборудования неразрывно связана с его квалифицированным подключением к электрической сети и его заземлением. Обратите внимание, что для подключения аппарата в Вашей электрической сети должен быть

предусмотрен контур заземления, изолированный от нулевого провода. При использовании соединенных вместе контура заземления и нулевого провода гарантия аннулируется, вся ответственность за возможные последствия такого подключения аппарата лежит на Вашей организации. Примите во внимание, что наш персонал подключает оборудование к существующим электрическим сетям, поэтому перед вызовом проверьте соответствие параметров электрической сети этому требованию (пользуйтесь услугами только квалифицированных электриков из Вашей электрической сервисной компании). Максимально допустимые отклонения параметров электрической сети от тех, на которые рассчитано оборудование, составляют +/- 10%.

Перед установкой розетки или проведением сетевого провода убедитесь, что длина подводящего провода достаточна для этого, убедитесь, что провод не скручен, не имеет узлов, видимых механических повреждений.

Схема подключения оборудования должна содержать отдельный автоматический выключатель (в комплект поставки не входит) параметры которого должны соответствовать параметрам оборудования. Подключение оборудования к общему автоматическому выключателю или автоматическому выключателю несоответствующего номинала категорически запрещается - это может привести к серьезной аварии и поломке оборудования, что не покрывается гарантийными обязательствами завода-изготовителя.

### ***Персонал.***

К работе на данном оборудовании допускаются лица, прошедшие обучение по программе технического минимума и инструктаж по технике безопасности, изучившие настоящее руководство по эксплуатации и региональные правила безопасности, а также ознакомленные с принципом действия оборудования, его конструкцией и получившие навыки для обеспечения нормальной работы оборудования.

Руководство по эксплуатации предназначено для обслуживающего персонала и работников ремонтных предприятий в целях изучения конструкции оборудования, правил эксплуатации, технического обслуживания, условий монтажа, регулирования и обкатки.

Персонал, ответственный за эксплуатацию, обслуживание, контроль и сборку должен иметь соответствующую квалификацию. Если технический персонал не владеет необходимыми знаниями, он должен пройти обучение и инструктаж.

К эксплуатации и обслуживанию оборудования допускаются лица не моложе 18 лет, прошедшие обучение безопасным методам работы, изучившие руководство по эксплуатации, технические материалы и результаты анализа риска.

Пользователь должен знать:

- Руководство по эксплуатации оборудования завода-изготовителя.
- Устройство оборудования, технические характеристики, назначение механизмов и устройств безопасности.
- Значение предельных нагрузок на узлы оборудования, отказ которых может повлечь за собой опасность.
- Порядок действий, в случае возникновения аварийной ситуации.
- Возможные неисправности оборудования и методы их устранения.
- Соответствующие должностные инструкции.
- Особенности эксплуатации оборудования и технологической оснастки.
- Методы и средства контроля параметров технологического процесса.
- Правила техники безопасности и промышленной санитарии.
- Основные средства предупреждения и тушения пожаров на рабочем месте.

Персонал, обслуживающий оборудование, должен уметь:

- Управлять работой всех основных узлов оборудования;
- Осуществлять наладку и регулирование работы всех основных узлов оборудования, а также проверку и наладку их в зависимости от функционального назначения.

- Предупреждать возникновение аварийных ситуаций при эксплуатации оборудования.  
Запрещается осуществлять эксплуатацию и работы по техническому обслуживанию оборудования будучи усталым или нездоровым, а также в условиях заторможенности реакции, вызванной употреблением медикаментозных препаратов.

Категорически запрещается работа в алкогольном или наркотическом опьянении.

Оператор несёт ответственность за безопасность окружающих, находящихся в зоне применения оборудования.

При эксплуатации оборудования сотрудник персонала должен иметь средства индивидуальной защиты.

Проведение всех видов инструктажа и результаты проверки знаний оператора регистрируются в журналах и карточках по установленной форме.

При нарушении оператором требований действующих норм, правил по охране труда, а также при изменении условий работы проводится внеплановый инструктаж.

На некоторых этапах работы может потребоваться помощь одного или нескольких помощников.

В данных случаях такие лица должны быть соответствующим образом подготовлены и проинформированы.

#### ***Размещение оборудования.***

Запрещается устанавливать оборудование в помещениях с избыточной влажностью, на открытом воздухе.

Запрещено размещать оборудование вблизи легковоспламеняющихся предметов, материалов. Запрещено размещать оборудование вблизи от источников нагрева, рядом с газовыми горелками.

Высота, на которой должна быть установлено оборудование, составляет 700-900 мм.

Минимальное расстояние между оборудованием и окружающими предметами (стеной, соседними аппаратами) должно составлять не меньше 300 мм.

Размещайте оборудование на горизонтальной твердой поверхности.

Размещайте оборудование таким образом, чтобы кабель питания не свисал с края стола или стенда.

Для правильного функционирования прибора настоятельно рекомендуется ознакомиться с руководством пользователя перед началом эксплуатации.

#### ***Общая информация об оборудовании.***

Мультиварка-скороварка представляет собой многофункциональный прибор, предназначенный для быстрого и качественного приготовления широкого спектра пищевых продуктов. Она оснащена микропроцессорным управлением, обеспечивающим автоматизацию процессов варки, тушения, подогрева и стерилизации.

Устройство поддерживает следующие основные функции:

- Варка под высоким давлением (режимы приготовления риса, каш, бульонов);
- Тушение мясных и овощных блюд;
- Поддержание тепла готового блюда;
- Ручной выбор режима готовки.

Контроллер устройства обеспечивает высокую точность поддержания температурных режимов и оптимизирует энергопотребление. Это сокращает затраты электроэнергии примерно на 60 %, а время приготовления – на 40 %. Продукты готовятся быстрее и сохраняют больше полезных веществ благодаря плотному закрытию емкости.

Основные характеристики:

Контроллер управляет процессом нагрева и регулировки температуры в зависимости от выбранного режима приготовления.

Автоматический переход в режим поддержания температуры после завершения процесса приготовления.

Возможность программирования времени начала приготовления («отложенный старт»).  
Высокий КПД нагрева, экономящее электричество до 60 % по сравнению с аналогичными устройствами.

Использование давления ускоряет процессы варки и сохраняет вкусовые качества продуктов. Герметичное уплотнение гарантирует сохранение давления внутри камеры, обеспечивая эффективность работы.

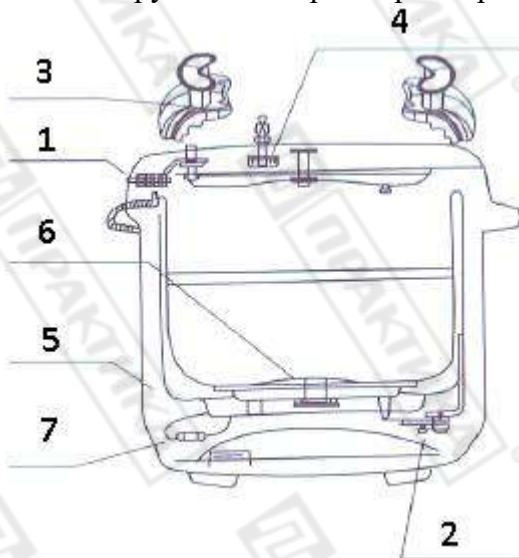
Внутренняя поверхность чаши покрыта антипригарным покрытием, облегчающим очистку и уход за ней.

#### **Элементы защиты и безопасность.**

Мультиварка-скороварка оборудована системой комплексной защиты, состоящей из семи элементов:

1. Система блокировки крышки защищает от случайного открытия и запуска цикла готовки, пока крышка не закрыта плотно.
2. Контроль уровня внутреннего давления. Если давление поднимается выше установленного предела, устройство отключается и возобновляет работу лишь тогда, когда уровень давления снизится до безопасной нормы.
3. Предохранительный клапан ограничивает повышение давления сверх критического значения.
4. Антиблокировочный клапан, исключает засорение пара частицами пищи.
5. Дополнительный механизм аварийного сброса давления посредством увеличения пространства между крышкой и корпусом, предотвращая повреждение корпуса.
6. Термостат контролирует температуру, выключая питание, если датчики фиксируют перегрев внутренних компонентов.
7. Электрический предохранитель.

Таким образом, эксплуатация устройства осуществляется с соблюдением всех норм безопасности, позволяющих готовить разнообразные блюда качественно и быстро, минимизируя риски повреждения оборудования и риск травмирования пользователей.



#### **Эксплуатация.**

1. **Открытие крышки:** Взявшись за рукоятку крышки, поверните ее по часовой стрелке до фиксации, затем поднимите крышку вертикально вверх. Данный этап предусматривает полное раскрытие рабочего объема для последующей загрузки ингредиентов (см. иллюстрации №1 и №2).

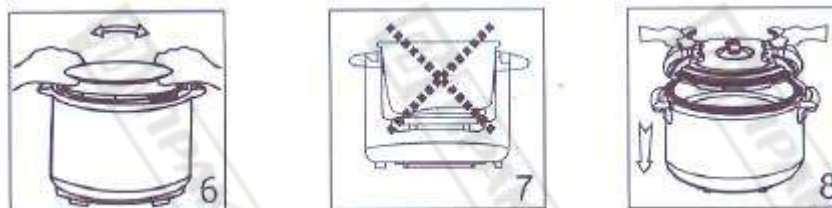


2. **Подготовка чаши:** Извлеките чашу и заполните её продуктом.

Важно соблюдать регламентированное заполнение чаши: суммарный объем загружаемых ингредиентов не должен превышать рабочую вместимость чаши более чем на 80 % и должен составлять минимум 20 % от общей емкости чаши. Рекомендуемый оптимальный уровень наполнения составляет около 60 % (см. иллюстрации №3, 4 и 5).



3. **Установка и проверка готовности чаши:** Перед размещением чаши убедитесь в чистоте поверхности нагревательного элемента и внутреннего корпуса. Не помещайте чашу в устройство, если внутри него имеются посторонние предметы. (см. иллюстрации №6 и №7).



4. **Закрывание и фиксация крышки:** Проверьте правильное положение уплотнительного кольца внутри крышки. Далее установите крышку сверху устройства и поверните против часовой стрелки до характерного щелчка, подтверждающего полную блокировку крышки (см. иллюстрацию №8).

5. **Установите и опустите предохранительный клапан** (см. иллюстрацию №10).



**Внимание! Необходимо убедиться, что вилка шнура электропитания надежно вставлена в розетку и прочно закреплена.**

**Руководство по приготовлению.**

Время удержания давления, мин:

Продукт	Мясо	Суп	Ребра	Конджи	Бобы
Время	35	25	5	8	40

1. **Запуск устройства и выбор режима работы**

Перед вводом оборудования в эксплуатацию произведите удаление всех упаковочных элементов устройства и комплектующих деталей. Выполните очистку и дезинфекцию рабочей чаши, крышки аппарата и компонентов, используемых непосредственно в процессе приготовления пищевых продуктов.

Подключите оборудование к сети. После загрузки экран интерфейса отображает код состояния «00:00». Далее выберите соответствующий рабочий режим (например, приготовление определенного типа блюда). Индикация выбранной функции начнет мигать, сигнализируя активацию. Индикатор мигает в течение 5 секунд, после чего начинается выполнение программы приготовления.

При мигающем индикаторе нажмите функциональные клавиши «+» или «-», чтобы скорректировать заданное время в необходимом направлении.

## 2. Завершение процедуры приготовления

По окончании активного этапа приготовления устройство автоматически переходит в режим сохранения теплоты, сопровождаемый подачей звукового сигнала.



3. Настройка величины давления выполняется с помощью специализированной функциональной клавиши, предназначенной для выбора степени давления. Пользователю доступна настройка трех ступеней давления:

Низкий уровень — минимальное давление, применяемое для деликатных продуктов;

Средний уровень — умеренное давление, подходящее для большинства рецептов;

Высокий уровень — максимальное давление, используемое для ускоренного приготовления твердых продуктов или крупных порций.



4. Режим приготовления с открытой крышкой. Определенные режимы приготовления предполагают необходимость частичного или полного снятия крышки устройства, например, для равномерного прогревания жидких блюд вроде каш, супов или разогретых остатков еды. Для удобства пользователя предусмотрена специальная функция «Разогрев с открытой крышкой». Данная функция функционирует только при открытом положении крышки и становится неактивной, если крышка закрыта.



5. При необходимости организации автоматизированного начала процесса приготовления (отсроченный старт) используйте специальную функцию временной задержки. Эта функция доступна только в режиме ожидания и управляется кнопкой «Отсрочка».

Последовательность действий:

В режиме ожидания нажмите функциональную кнопку «Отсрочка». Каждое повторное нажатие увеличивает интервал времени на 30 минут в диапазоне от 0 до 24 часов включительно.

Пример настройки временного интервала: если необходимо приготовить блюдо через полтора часа (1 час 30 мин):

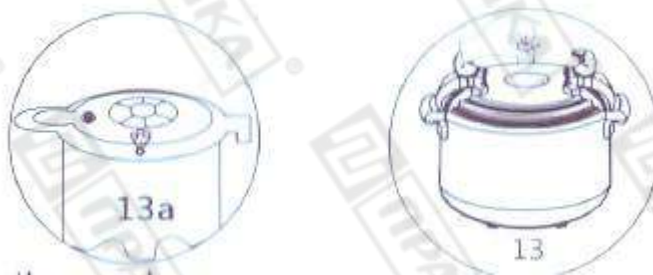
- Нажмите кнопку «Отсрочка» достаточное количество раз, пока на экране дисплея не отобразится значение «1:30».

- Следующим действием укажите тип приготавливаемого блюда (например, «суп»), нажимая соответствующую функциональную кнопку («Суп») для активизации выбранного рецепта.

- После выбора рецепта соответствующая функциональная кнопка подсветится красным светом, подтвердив начало выполнения команды, а на дисплее отобразится оставшийся промежуток времени до начала приготовления, равный ранее выставленному временному интервалу.

- Процесс начнётся автоматически по истечении указанного промежутка времени.

6. Перед открытием крышки, установите предохранительный клапан как показано на иллюстрации 13 и 13 а. **Внимание! Все манипуляции проводите в защитных (от высокой температуры) перчатках.**



Отсоедините шнур питания и полностью обесточьте устройство.

Возьмитесь за ручку крышки и поверните крышку по часовой стрелке до упора, затем поднимите крышку вверх.

Особые рекомендации при обработке жидких блюд

Если содержимое чаши представлено жидкостью (например, вязкими блюдами наподобие молочной каши или густых бульонов), воздерживайтесь от преждевременного подъема клапана сброса давления до тех пор, пока индикатор давления (поплавок) не примет нижнее положение. Иначе возможно интенсивное выделение содержимого через выпускное отверстие клапана.

Для оперативного понижения температуры рекомендуется осторожно разместить влажную ткань поверх верхней части крышки, способствуя ускоренному охлаждению устройства.

После окончания процесса варки, когда поплавок вернулся в нижнюю позицию, снимите крышку и доведите блюдо до повторного кипячения в течение 3–5 минут, улучшая качество готовой продукции.

#### **Правила техники безопасности при извлечении пищи**

Внимание! После окончания приготовления оборудование и его компоненты остаются очень горячими. Используйте защитные перчатки при работе с оборудованием!

Эксплуатационные элементы замка крышки предназначены исключительно для манипуляций с самой крышкой и не рассчитаны на транспортировку устройства.

#### **Полезные советы**

После выбора необходимой функции устройство автоматически запустит программу через 5 секунд. В случае ошибочного выбора функции пользователь может отменить действие путём нажатия клавиши «Подогрев/Отмена», возвращающей прибор в исходное состояние ожидания.

#### **Важная информация по технике безопасности**

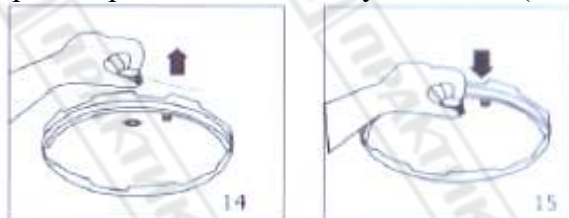
Обязательно соблюдайте меры предосторожности: при достижении нужного уровня давления внутри оборудования срабатывает защитный клапан, автоматически блокирующий крышку. Категорически запрещается пытаться снять крышку вручную, применяя физическую силу. Прежде чем начать открытие крышки, обязательно обеспечьте полный сброс избыточного давления внутри прибора.

**Очистка оборудования.**

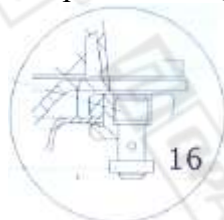
До начала процедуры очистки отсоедините сетевой кабель электропитания от розетки. Для протирки корпуса используйте мягкую ткань. Запрещается полное погружение корпуса в жидкость либо залив жидкости внутрь устройства.

Чашу очищайте мягким поролоновым материалом или щёткой с нежёстким неметаллическим ворсом, после чего осуществляйте её осушение сухой салфеткой.

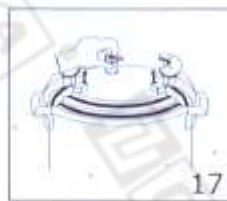
На крышке с обратной стороны произведите очистку клапанов (см. иллюстрацию №14,15).



И их резиновых уплотнителей (см. иллюстрацию №16).



Извлеките предохранительный клапан, промойте его водой и установите обратно на место. (см. иллюстрацию №17).



Снимите и промойте сборник конденсата (см. иллюстрацию №18).



**Запрещается очистка компонентов оборудования в посудомоечной машине. Все детали перед обратной установкой необходимо высушить естественным способом.**

**Возможные неисправности.**

**Все работы по выявлению и устранению неисправности должна осуществлять только специализированная сервисная организация. Не пытайтесь починить оборудование самостоятельно.**

N	Неисправность	Причина	Решение
1.	Крышка не закрывается.	Крышка не установлена должным образом.	Установите правильно крышку.
		Износ резинового уплотнения крышки.	Замените резиновое уплотнение крышки.
2.	Крышка не открывается.	Много пара в емкости (поплавок поднят).	Дождитесь остывания оборудования и выхода пара.
3.	Утечка пара из-под края крышки.	Износ резинового уплотнения крышки.	Замените резиновое уплотнение крышки.
4.	Утечка пара из-под клапана.	Уплотнительное кольцо клапана изношено.	Замените уплотнительное кольцо.
		Уплотнительное кольцо клапана загрязнено.	Почистите уплотнительное кольцо.
5.	Поплавок не поднимается.	Открыт предохранительный клапан.	Закройте предохранительный клапан.
		Износ резинового уплотнения крышки.	Замените резиновое уплотнение крышки.
		Недостаточное кол-во ингредиентов.	Положите достаточное количество ингредиентов в чашу.
6.	E1.	Ошибка датчиков.	Обратитесь в специализированную сервисную службу для устранения неисправности.
	E2.	Короткое замыкание.	Обратитесь в специализированную сервисную службу для устранения неисправности.
	E3.	Перегрев.	Обратитесь в специализированную сервисную службу для устранения неисправности.
	E4.	Недостаточное давление.	Обратитесь в специализированную сервисную службу для устранения неисправности.
	OPEN.	Крышка открыта.	Закройте плотно крышку.

#### **4. Рекомендации по защите окружающей среды при выбрасывании оборудования.**

Упаковочные материалы, применяемые в нашем производстве, не загрязняют окружающую среду, являются экологически дружелюбными и допускают рециклирование. Поэтому при выбрасывании упаковочных материалов ими следует распорядиться соответствующим образом. Обратитесь к Вашему дилеру или к компетентным местным властям, которые смогут указать Вам адреса местных предприятий, занимающихся рециклированием, или центров по сбору отходов упаковки. Не выбрасывайте упаковочные материалы или детали упаковки в

окружающую среду. В детских руках упаковочные материалы могут привести к удушью, в особенности, пластмассовые пакеты.

Даже когда Вы выбрасываете старое оборудование, делайте это соответствующим образом!

**Важно!** Доставьте оборудование в местный уполномоченный центр по сбору выбрасываемого электрооборудования. Это позволяет восстановить ощутимое количество ценных материалов.

## 5. Условия гарантии.

На Ваше оборудование распространяются гарантийные условия, указанные ниже, действующие один год с момента покупки. Момент покупки определяется по дате, указанной на нашей накладной. Накладная должна быть подписана и заверена печатью нашей организации. Рекомендуется хранить копию этой накладной вместе с инструкцией на изделие. Данная инструкция и копия накладной должна быть предъявлена нашему персоналу перед проведением любых работ, связанных с установкой, ремонтом, обслуживанием оборудования. Утеря накладной, инструкции влечет за собой аннулирование гарантии.

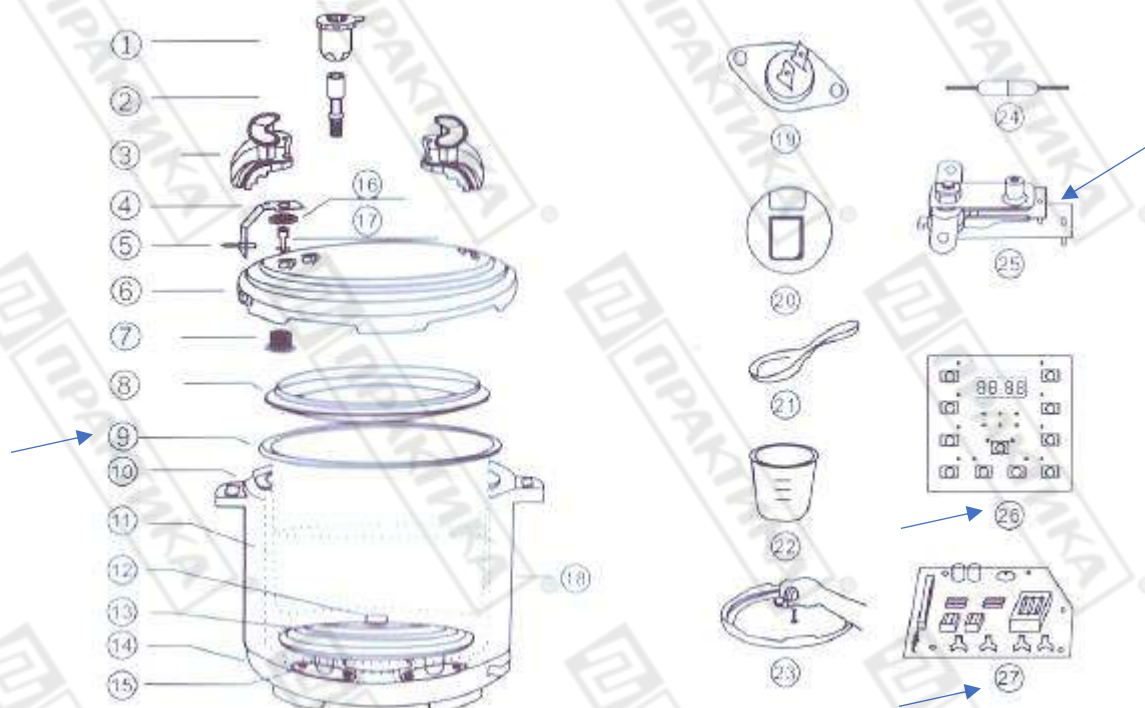
- Гарантия означает бесплатную замену любых вышедших из строя частей или компонентов оборудования, что вызвано ошибками завода-изготовителя и действиями нашей сервисной организации в период гарантийного срока. Гарантия покрывает исключительно стоимость запасных частей, стоимость доставки запасных частей в пределах Москвы.
- Условия действия гарантийных обязательств, содержатся в настоящей инструкции, кроме этого дополнительно напоминаем Вам их главные положения:
  - оборудование должно быть введено в эксплуатацию представителями официально аккредитованной, для данного типа работ, организацией;
  - обслуживание оборудования должно проводиться официально аккредитованной, для данного типа работ, организацией;
  - оборудование должно эксплуатироваться в соответствии с указаниями настоящей инструкции;
  - не выполнение этих требований ведет к автоматическому аннулированию всех гарантийных обязательств.
  - осуществление гарантийного ремонта не продляет гарантийный срок на замененные компоненты.
- Гарантийные обязательства не покрывают стоимости:
  - любых последствий неквалифицированных действий Вашего персонала в отношении оборудования вне зависимости от того кем, как и при каких обстоятельствах, они были совершены (это относится в равной степени к самостоятельным попыткам подключения/отключения, обслуживания, нарушениям указаний содержащихся в настоящей инструкции);
  - частей и компонентов оборудования, подвергшихся механическому разрушению в процессе транспортировки, перегрузки, эксплуатации оборудования;
  - любых последствий воздействий третьих лиц, детей, животных на отдельные элементы конструкции оборудования, и оборудование в целом;
  - любых работ по ремонту и обслуживанию оборудования, в отношении которого действие гарантии аннулировано;
  - частей и деталей оборудования, износившихся или разрушившихся в результате избыточной нагрузки или естественного износа;
  - прямого или косвенного ущерба, связанного с эксплуатацией оборудования или неправильной установки оборудования.

- Аннулирование гарантии производится на основании заключения нашего персонала о невыполнении Вами условий изложенных выше.
- Оборудование, гарантия на которое аннулирована, может быть отремонтировано нами только после оплаты Вами счета за предполагаемые услуги.

### **Заказ запасных частей**



Приложение 1 – Схема оборудования (нажмите на стрелку для проверки цены и наличия)



1.	Клапан предохранительный.	10.	Ручка корпуса.	19.	Термостат.
2.	Клапан.	11.	Средний слой.	20.	Сборник конденсата.
3.	Пластиковая ручка.	12.	Датчик.	21.	Ложка.
4.	Замок крышки.	13.	Нагревательный элемент.	22.	Мерный стаканчик.
5.	Клапан замка.	14.	Дно.	23.	Противоблокировочная крышка.
6.	Крышка.	15.	Пластина сброса давления.	24.	Предохранитель.
7.	Клапан отрицательного давления.	16.	Гайка.	25.	<a href="#">Реле.</a>
8.	Уплотнительное кольцо.	17.	Индикатор давления (поплавок).	26.	<a href="#">Плата управления.</a>
9.	<a href="#">Чаша.</a>	18.	Корпус.	27.	<a href="#">Силовая плата.</a>



Приложение 2 – Электрическая схема оборудования

