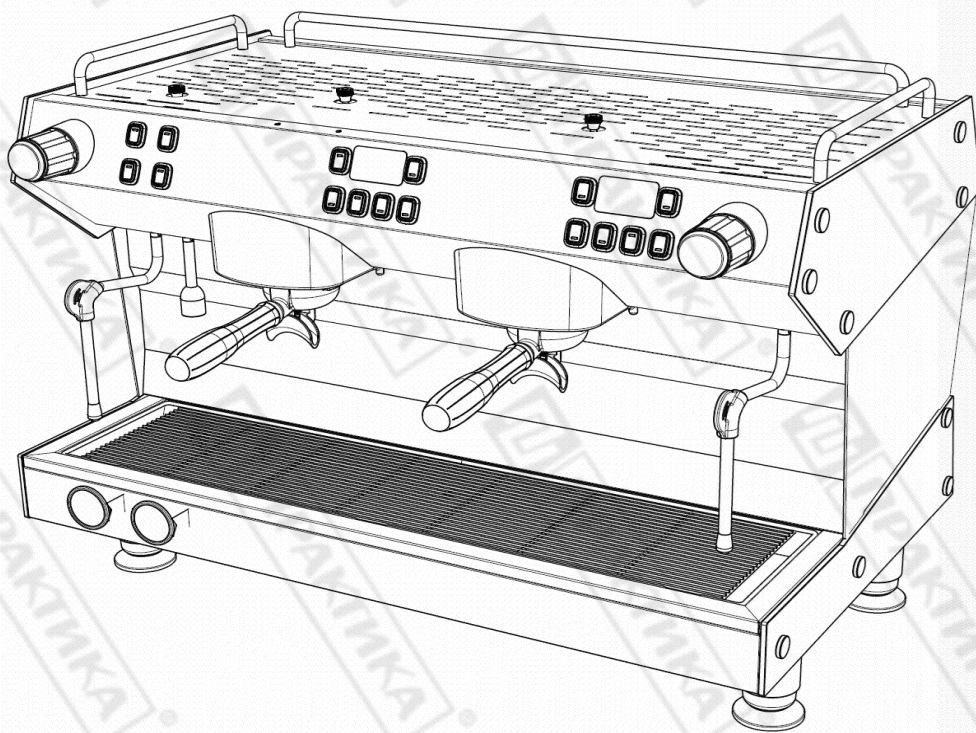


РУКОВОДСТВО ПО ЭКСПЛУАТАЦИИ

Кофемашина

OROMO Nero 2 GR High,

OROMO Nero 2 GR High SS



ПРОИЗВОДИТЕЛЬ: КОСАТЕQ (Южная Корея)

ХОТЯ ЭТОТ ДОКУМЕНТ ПОДГОТОВЛЕН С ОСОБОЙ ТЩАТЕЛЬНОСТЬЮ, СОТРУДНИКИ И ПРОДАВЦЫ НАШЕЙ КОМПАНИИ НЕ МОГУТ ПРИНЯТЬ НА СЕБЯ КАКУЮ-ЛИБО ОТВЕТСТВЕННОСТЬ, СВЯЗАННУЮ С ЕГО НЕПРАВИЛЬНЫМ ПОНИМАНИЕМ ИЛИ ИСПОЛЬЗОВАНИЕМ (В СЛУЧАЕ ВОЗНИКНОВЕНИЯ СОМНЕНИЙ В ТЕХ ИЛИ ИНЫХ ПОЛОЖЕНИЯХ НАСТОЯЩЕЙ ИНСТРУКЦИИ НЕОБХОДИМО ПРЕКРАТИТЬ ИСПОЛЬЗОВАНИЕ И ОБРАТИТЬСЯ ЗА РАЗЪЯСНЕНИЯМИ К ПРОДАВЦУ.

Содержание

1. Важные положения и предупреждения	2
2. Техника безопасности	3
3. Общие сведения и правила безопасности.	5
4. Схема оборудования.	10
5. Описание кнопок.	12
6. Параметры эксплуатации.	13
7. Настройка параметров кофемашины: расход и температура воды.	15
8. Инструкция по первичной установке и подготовке кофемашины к эксплуатации.	21
9. Последовательность приготовления кофе.	25
10. Технология приготовления качественного эспрессо: профессиональное руководство.	27
11. Использование дополнительных функций.	28
12. Техническая инструкция по отключению кофемашины.	30
13. Чистка и техническое обслуживание кофемашины.	31
14. Рекомендации по защите окружающей среды при выбрасывании оборудования.	35
15. Условия гарантии	36

Вы приобрели профессиональное высококачественное оборудование фирмы “Kocateq” (Южная Корея), сертифицируемое на соответствие требованиям директив и нормативов безопасности Европейского сообщества (знак соответствия CE). Благодарим за Ваш выбор и надеемся, что приобретенное Вами оборудование удовлетворит Ваши запросы и ожидания. Приглашаем Вас внимательно ознакомиться с инструкцией по эксплуатации перед включением и использованием оборудования, именуемого в дальнейшем, машина или оборудование.

1. Важные положения и предупреждения.

Эта инструкция является составляющей частью Вашего оборудования и должна храниться в нормальных условиях. **Обязательно ознакомьте менеджера и персонал, отвечающий за оборудование, с содержанием этой инструкции, при смене персонала не забывайте ознакомливать новых работников с требованиями, содержащимися в этой инструкции (не забывайте выполнять эту просьбу также при передаче оборудования в другую организацию или при повторной установке оборудования в другом подразделении Вашей организации). На момент включения оборудования Вам следует выделить лицо, ответственное за машину. Наш персонал проведет подробный инструктаж по правилам техники безопасности, корректной эксплуатации оборудования. Пожалуйста, строго следуйте предписаниям нашего персонала особенно при установке оборудования, это позволит Вам использовать в дальнейшем оборудование с наиболее высокой производительностью и избежать выходов оборудования из строя. Перед установкой и использованием оборудования, внимательно изучите все положения этой инструкции. Игнорирование или невыполнение установок и указаний, содержащихся в этой инструкции, приводит к преждевременным поломкам оборудования, неудовлетворительной работе, аннулированию гарантийных обязательств.**

- Перед проведением процедур, связанных с переустановкой, обслуживанием, очисткой оборудования, обязательно отключите машину от основной электрической сети и дождитесь её полного остывания.
- В случае если необходима переделка Вашей электрической сети, или Вы не уверены в параметрах электрической сети, Вам следует обратиться к квалифицированному электрику из сервисной службы для проведения соответствующих работ или консультаций.
- Устройство оборудования, материалы, применяемые при изготовлении оборудования, позволяют использовать его на протяжении многих лет без каких-либо затруднений.
- Оборудование является источником повышенной опасности, неквалифицированное использование оборудования может привести к тяжелым последствиям: ожогам, электрическим травмам.
- Оборудование предназначено для использования предварительно проинструктированными пользователями, не допускайте неквалифицированный персонал, детей к оборудованию, не позволяйте им играть с ним, разбирать его.
- Оборудование предназначено для эксплуатации исключительно в закрытом помещении.

ВНИМАНИЕ!

Эксплуатация оборудования может осуществляться Вашим персоналом, имеющим соответствующую квалификацию и официально оформленный допуск для работы на электроустановках с напряжением до 1000 В. Данная инструкция не содержит всех требований следующих нормативных документов, обязательных для выполнения персоналом организаций всех форм собственности на территории РФ: ПУЭ (Главгосэнергонадзор 6-е издание), ПЭЭП (Энергонадзор, 5-е издание), ПТБПЭЭП (Госэнергонадзор, 4-е издание), любые последствия не выполнения Вашим персоналом требований вышеуказанных нормативных документов лежат на Вашей компании. Данная инструкция и оригинал инструкции по эксплуатации являются составными частями оборудования и должны находиться в месте установки оборудования, доступном для обслуживающего и рабочего персонала.

2. Техника безопасности.

- Электрические соединения: В интересах безопасности законодательство требует, чтобы монтаж и обслуживание электрооборудования выполнялись компетентными лицами в соответствии с действующими нормами и правилами. Наши монтажники дают гарантию хорошего выполнения работы. Монтаж и демонтаж электрооборудования следует поручать только квалифицированному электрику.
- При подключении к источнику электрической энергии с помощью вилки и розетки убедитесь в том, что они соответствуют друг другу и что используемый электрический силовой кабель соответствует установленным нормам и правилам. После размещения оборудования доступ к розетке источника электрической энергии должен оставаться свободным.

НЕ РАЗРЕШАЕТСЯ тянуть за кабель при отключении вилки от розетки.

- Необходимо, чтобы электрооборудование было заземлено в соответствии с правилами техники безопасности.
- Сразу после монтажа проведите краткий осмотр оборудования в соответствии с приведенными ниже указаниями. Если оборудование не действует, то отсоедините его от источника электрической энергии и обратитесь в ближайший центр послепродажного обслуживания. Не разрешается пытаться самостоятельно ремонтировать оборудование.

Данное оборудование предназначено для профессионального применения обученным персоналом. Не разрешайте детям находиться вблизи данного оборудования или играть с ним.

- Не пытайтесь ремонтировать оборудование самостоятельно. Все виды ремонта следует поручать техническим специалистам, имеющим соответствующие полномочия, или уполномоченному центру послепродажного обслуживания. В случае неисправности отсоедините неисправное электрооборудование от источника электрической энергии.
- Когда потребуется выбросить данное электрооборудование, сдайте его в центр по сбору рециклируемых отходов.
- Изготовитель не несет никакой ответственности за ущерб, причиненный людям или предметам из-за несоблюдения приведенных выше указаний или из-за вмешательства в какую-либо часть оборудования, или из-за применения запасных частей, не являющихся оригинальными.

Внимательно прочтите следующие предупреждения:

При использовании оборудования необходимо запомнить нижеследующие фундаментальные правила:

- не прикасайтесь к оборудованию руками, если они (и/или ноги) влажные/мокрые;
- не используйте оборудование, если Вы без обуви (босиком);
- запрещается устанавливать оборудование в помещениях с избыточной влажностью, на открытом воздухе.
- запрещается использование просторной одежды, одежды с открытыми воротниками, короткими рукавами во время работы;
- при отключении оборудования из сети не тяните за шнур, аккуратно, не прилагая излишних усилий, выньте вилку из розетки;
- не позволяйте пользоваться оборудованием детям, недееспособным лицам, лицам, находящимся в состоянии алкогольного и наркотического опьянения;
- запрещается блокировка или любой вид переделки датчиков защиты оборудования;
- данная инструкция подлежит использованию исключительно с оригиналом инструкции по эксплуатации, содержащейся в упаковке машины;
- запрещается разбирать оборудование, чистить его до момента полного остывания и отключения от электрической сети;
- используйте только оригинальные запасные части. Несоблюдение этого требования ведет к аннулированию гарантийных обязательств завода-изготовителя.

В случае если в процессе работы Вы заметили какие-либо функциональные неполадки или неправильную работу оборудования, немедленно отключите ее от электрической сети. Пожалуйста, не предпринимайте попыток самостоятельно отремонтировать аппарат, немедленно звоните в нашу сервисную службу.

В случае повреждения электрического кабеля обратитесь в сервисную организацию для его замены.

3. Общие сведения и правила безопасности.

К работе на данном оборудовании допускаются лица, прошедшие обучение по программе технического минимума и инструктаж по технике безопасности, изучившие настоящее руководство по эксплуатации и региональные правила безопасности, а также ознакомленные с принципом действия оборудования, его конструкцией и получившие навыки для обеспечения нормальной работы оборудования.

Руководство по эксплуатации предназначено для обслуживающего персонала и работников ремонтных предприятий в целях изучения конструкции оборудования, правил эксплуатации, технического обслуживания, условий монтажа, регулирования и обкатки.

Персонал, ответственный за эксплуатацию, обслуживание, контроль и сборку должен иметь соответствующую квалификацию. Если технический персонал не владеет необходимыми знаниями, он должен пройти обучение и инструктаж.

К эксплуатации и обслуживанию оборудования допускаются лица не моложе 18 лет, прошедшие обучение безопасным методам работы, изучившие руководство по эксплуатации, технические материалы и результаты анализа риска.

Пользователь должен знать:

- Руководство по эксплуатации оборудования завода-изготовителя.
- Устройство оборудования, технические характеристики, назначение механизмов и устройств безопасности.
- Значение предельных нагрузок на узлы оборудования, отказ которых может повлечь за собой опасность.
- Порядок действий, в случае возникновения аварийной ситуации.
- Возможные неисправности оборудования и методы их устранения.
- Соответствующие должностные инструкции.
- Особенности эксплуатации оборудования и технологической оснастки.
- Методы и средства контроля параметров технологического процесса.
- Правила техники безопасности и промышленной санитарии.
- Основные средства предупреждения и тушения пожаров на рабочем месте.

Персонал, обслуживающий оборудование, должен уметь:

- Управлять работой всех основных узлов оборудования
- Осуществлять наладку и регулирование работы всех основных узлов оборудования, а также проверку и наладку их в зависимости от функционального назначения.
- Предупреждать возникновение аварийных ситуаций при эксплуатации оборудования.

Запрещается осуществлять эксплуатацию и работы по техническому обслуживанию оборудования будучи усталым или нездоровым, а также в условиях заторможенности реакции, вызванной употреблением медикаментозных препаратов.

Категорически запрещается работа в алкогольном или наркотическом опьянении.

Оператор несёт ответственность за безопасность окружающих, находящихся в зоне применения оборудования.

При эксплуатации оборудования сотрудник персонала должен иметь средства индивидуальной защиты.

Проведение всех видов инструктажа и результаты проверки знаний оператора регистрируются в журналах и карточках по установленной форме.

При нарушении оператором требований действующих норм, правил по охране труда, а также при изменении условий работы проводится внеплановый инструктаж.

На некоторых этапах работы может потребоваться помощь одного или нескольких помощников.

В данных случаях такие лица должны быть соответствующим образом подготовлены и проинформированы.

Общие сведения

OROMO Nero 2 GR High

Кофемашина автоматическая мультибойлерная, профессиональная с 2 группами под высокую чашку создана для бизнеса, которому важны стабильное качество напитков, высокая производительность и надежная работа каждый день. Модель создана для коммерческого использования и подходит для кафе, кофеен, ресторанов, офисов и точек с постоянным потоком гостей. Кофемашина оснащена двумя независимыми группами, функциями приготовления кофе, горячей воды и пара, а также гибкими настройками пролива и температуры. Это помогает быстро готовить напитки, поддерживать одинаковый вкус от чашки к чашке и удобнее организовать работу бариста.

Технические характеристики

- Корпус стальной с черным матовым покрытием по бокам и сзади
- Основной бойлер объемом 10,5 л для пара и горячей воды
- Два бойлера объемом 0,55 л по одному перед каждой группой для точного контроля температуры экстракции
- Высота до группы 17 см
- Высота до группы при установленной подставке 14 см
- LED дисплеи для контроля температуры на каждой группе
- Профессиональная ротационная помпа с давлением: 9 бар
- Температура настройки кофе: 85–102 °С (рекомендуемая температура заваривания: 90–96 °С)
- Две независимые группы заваривания, возможна работа только на одной группе
- Автоматические кнопки пролива для разных объемов кофе
- Номинальное давление воды: 0,1–0,4 МПа
- Ручной режим приготовления кофе
- Программирование объема пролива для каждой кнопки

- Настройка предварительного смачивания и предварительной заварки (необходимо для хорошей экстракции даже при слабой трамбовке)
- PID контроль: для контроля и поддержания стабильной температуры кофемашины с точностью до 1 °С (в случае даже минимальных изменений температуры доводит температуру до необходимого уровня).
- Подача горячей воды
- Автоматическая очистка групп
- Бойлеры изготовлены из нержавеющей стали с тепловой изоляцией.
- Трубки пролива пара и горячей воды из нержавеющей стали.
- Легкодоступность всех внутренних узлов кофемашины – простое обслуживание.
- Медные трубки, не используются пластиковые трубки.
- Профессиональный барометр для отображения давления.
- Подсветка рабочей поверхности.

В комплекте: двойные фильтр-держатели, одинарный портафильтр, темпер, чистящий диск, щетка, сливная и водопроводная трубки, быстроразъемное соединение

Преимущества для бизнеса

Высокая пропускная способность — две группы позволяют готовить больше напитков одновременно и быстрее обслуживать гостей в часы пик.

Стабильный вкус в каждой чашке — программируемые объемы пролива, настройка температуры и этапов предсмачивания помогают держать качество напитков на одном уровне.

Гибкость в работе — можно отдельно управлять каждой группой и паром, что удобно при разной загрузке смены.

Подходит для широкого меню — машина готовит эспрессо, горячую воду и пар, поэтому на ее базе легко расширить ассортимент кофейных и молочных напитков.

Экономия времени персонала — автоматические режимы упрощают приготовление и снижают влияние человеческого фактора.

Надежное решение для коммерческой точки — высокая мощность 4200 Вт и конструкция для интенсивной эксплуатации делают модель подходящей для ежедневной работы.

Удобство обслуживания — предусмотрены функции настройки, очистки и сервисного контроля, что помогает поддерживать оборудование в рабочем состоянии.

Профессиональный формат — габариты и функциональность машины соответствуют задачам заведений, где важны скорость, объем и качество.

Выберите для вашего бизнеса — обеспечьте высокий темп работы, стабильный результат и профессиональный уровень кофе каждый день.

OROMO Nero 2 GR High SS

Кофемашина автоматическая с 2 группами под высокую чашку, мультибойлерная, с корпусом из зеркальной нержавеющей стали. Основной бойлер объемом 10.5 л для пара и горячей воды и два

отдельных бойлера объемом 0.55 л по одному на каждой группе для точного контроля температуры экстракции. Группа высотой 17 см, при установленной подставке - высота 14 см. LED дисплеи для контроля температуры на каждой группе. PID программирование температуры на каждую группу с точностью до 1 градуса. PID контроль для контроля и поддержания стабильной температуры кофемашины (в случае даже минимальных изменений температуры доводит температуру до необходимого уровня). Регулируемое время предварительного смачивания SIS - предзаваривание для хорошей экстракции даже при слабой трамбовке. Автоматическая очистка групп. Бойлеры изготовлены из нержавеющей стали с тепловой изоляцией. Трубки пролива пара и горячей воды из нержавеющей стали. Профессиональная ротационная помпа с давлением 9 бар. Легкодоступность всех внутренних узлов кофемашины – простое обслуживание. Медные трубки, не используются пластиковые трубки. 3 профессиональных барометра для отображения давления. Независимая работа каждой варочной группы, возможность отключать неиспользуемую группу для экономии энергии. Подсветка рабочей поверхности. Кран горячей воды. 2 паровых крана. Профессиональная кофемашина предназначена для приготовления качественного напитка в условиях большого потока клиентов. В комплекте поставки 3 холдера, подставка под чашку, темпер, ложка для молотого кофе.

Перед началом эксплуатации

Технические требования к электропитанию

Перед началом эксплуатации кофемашины необходимо удостовериться, что параметры электросети соответствуют значениям, указанным на фирменной табличке изделия.

Несоответствие напряжения может привести к отказу оборудования, повреждению электронных компонентов и аннулированию гарантии.

Подключение к заземлённой розетке

Кофемашина должна подключаться исключительно к розетке с заземляющим контактом. Это обеспечивает защиту пользователя от поражения электрическим током в случае внутренней неисправности и соответствует требованиям электробезопасности.

Эксплуатация под контролем

Во время работы кофемашины запрещается оставлять её без присмотра. Эксплуатация прибора допускается только лицами, способными самостоятельно управлять устройством. Доступ детей и лиц с ограниченными возможностями к кофемашине должен быть исключён.

Размещение прибора

Не допускается установка кофемашины на горячие поверхности, вблизи открытого огня или источников интенсивного теплового излучения. Это может привести к деформации корпуса, повреждению изоляции и нарушению работы электронных компонентов.

Отключение и обслуживание

Перед проведением технического обслуживания, чисткой или длительным перерывом в эксплуатации кофемашину необходимо отключить от сети электропитания. Все операции по

разборке, снятию или установке деталей разрешаются только после полного остывания прибора для предотвращения термических ожогов.

Целостность электрооборудования

Запрещается эксплуатация кофемашины при наличии повреждений шнура питания, вилки или корпуса. В случае обнаружения неисправности, некорректной работы или посторонних шумов эксплуатация должна быть немедленно прекращена. Ремонт и диагностику следует проводить только в авторизованных сервисных центрах.

Использование оригинальных запасных частей

В случае ремонта или технического обслуживания разрешается применение только оригинальных запасных частей, рекомендованных производителем. Использование неоригинальных компонентов может привести к нарушению работы, снижению безопасности и потере гарантии.

Установка на ровной поверхности

Кофемашина должна устанавливаться на устойчивой, горизонтальной поверхности (столешнице). Шнур питания не должен свисать с края стола во избежание случайного падения прибора или повреждения кабеля.

Изоляция шнура питания

Необходимо следить за тем, чтобы шнур питания не соприкасался с нагревающимися элементами кофемашины (бойлер, группа, паровые трубки). Это предотвращает риск оплавления изоляции и короткого замыкания.

Меры предосторожности при нагреве

В процессе работы отдельные узлы кофемашины (группа, трубки и сопла для горячей воды и пара) нагреваются до высоких температур. Для предотвращения ожогов следует избегать прямого контакта с этими элементами. При работе с портфильтром рекомендуется использовать теплоизолирующие рукоятки.

Защита от влаги

Категорически запрещается погружение корпуса кофемашины, вилки или шнура питания в воду или другие жидкости. Это может привести к короткому замыканию и поражению электрическим током.

Температурный режим хранения

Не допускается хранение или эксплуатация кофемашины при температуре окружающей среды ниже 0 °C. Замерзание воды в бойлере и гидравлической системе приводит к разрушению компонентов из-за расширения льда.

Действия при неисправности или повреждении

При обнаружении признаков неисправности (посторонние звуки, утечки, запах гари), а также после падения или механического повреждения кофемашины необходимо немедленно

отключить прибор от сети и прекратить эксплуатацию до проведения профессиональной диагностики.

Замена шнура питания

В случае повреждения шнура питания его замена должна производиться исключительно квалифицированным специалистом сервисного центра производителя или уполномоченной организации для обеспечения соответствия стандартам безопасности.

Управление внешним водоснабжением

При подключении кофемашины к внешнему источнику воды (водопровод) необходимо перекрывать подачу воды при длительном отсутствии контроля за прибором (например, на ночь) для предотвращения неконтролируемого затопления.

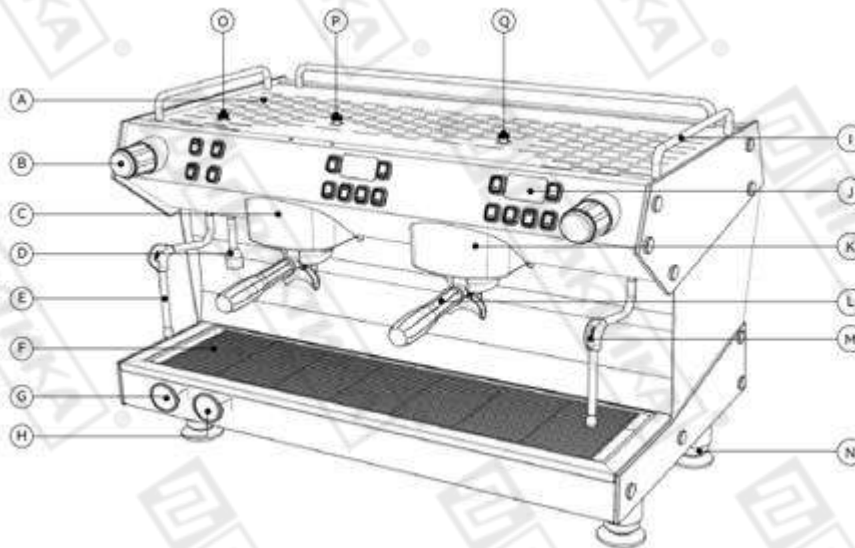
Условия эксплуатации

Эксплуатация кофемашины допускается только в закрытых помещениях с контролируемым микроклиматом. Использование прибора на открытом воздухе запрещено из-за риска попадания влаги и пыли в электрические компоненты.

Сохранение документации

По завершении ознакомления с инструкцией рекомендуется сохранить её для дальнейшего использования в качестве справочного материала по эксплуатации и техническому обслуживанию.

4. Схема оборудования.



A. Cup Warming Tray (Подогреватель чашек)

Металлическая решетка, расположенная сверху аппарата, предназначена для предварительного нагрева посуды перед подачей напитка. Повышение начальной температуры чашек способствует сохранению оптимальной температуры готового кофе и улучшению вкусовых качеств напитка.

B. Steam Knob 1 (Регулятор подачи пара №1)

Механический вентиль, регулирующий поток пара из пароотводной трубки (Steam Wand). Используется для вспенивания молока и стерилизации аксессуаров.

C. Group Head 1 (Заварочная группа №1)

Основной узел экстракции кофе, включающий группу портафильтра, уплотнительное кольцо и систему распределения воды. Предназначен для дозированного пропускания нагретой воды под давлением через молотый кофе, размещённый в портаfiltре.

D. Hot Water Wand (Трубка подачи горячей воды)

Устройство для выдачи горячей воды непосредственно из системы нагрева аппарата. Применяется для приготовления напитков на водной основе (американо, чай) и промывки рабочей зоны.

E. Steam Wand (Пароотводная трубка)

Хромированная гибкая трубка с форсункой для выпуска горячего пара. Используется для взбивания молочной пенки, разогрева жидкостей и санитарной обработки рабочих поверхностей.

F. Drip Tray (Сборный лоток)

Нижний съёмный резервуар для сбора пролившейся жидкости, конденсата и отработанной воды. Выполнен из нержавеющей стали с дренажными отверстиями.

G. Coffee Pressure Gauge (Манометр давления воды)

Стрелочный индикатор, отображающий давление воды.

H. Steam Pressure Gauge (Манометр давления пара)

Индикатор уровня давления в паровой магистрали. Позволяет оператору контролировать готовность аппарата к подаче пара и своевременно выявлять возможные нарушения герметичности системы.

I. Fence (Ограждение)

Металлический защитный барьер, расположенный вдоль передней части аппарата. Предотвращает случайное падение предметов внутрь рабочего пространства и защищает оператора от контакта с горячими поверхностями.

J. Display Screen (Информационный дисплей)

Кнопочный интерфейс управления аппаратом. Отображает рабочие параметры, статус готовности, и диагностические коды ошибок.

K. Group Head 2 (Заварочная группа №2)

Вторая независимая система экстракции, аналогичная первой группе (Group Head 1). Позволяет готовить две порции кофе одновременно либо чередовать типы напитков (эспрессо, лунго).

L. Portafilter (Портафильтр, холдер)

Металлическая корзинка с ручкой, предназначенная для размещения молотого кофе. Внутренняя сетка служит фильтрующим элементом. Крепится к заварочным группам посредством байонетного соединения.

M. Anti-scale Soft Rubber (Термоизолированная резиновая накладка)

Установлена на паропроводной трубке. Предназначена для безопасного захвата и управления трубкой в процессе её эксплуатации, поскольку в рабочем режиме она подвергается значительному нагреву.

Внимание! Будьте аккуратны во время использования паропроводной трубки, она сильно нагревается во время работы. Для манипулирования ею используйте только резиновую накладку.

N. Foot (Опора основания)

Регулируемая опорная ножка, обеспечивающая устойчивость аппарата на неровных поверхностях.

O. Hot water temperature control valve (Клапан регулировки температуры горячей воды)

Термостатический клапан, управляющий температурой воды, подаваемой через трубку горячей воды (Hot Water Wand). Поддерживает заданный диапазон температур для оптимального вкуса напитков.

P. Group head 1 flow control valve (Клапан управления потоком группы №1)

Электропневматический клапан, регулирующий скорость потока воды через первую заварочную головку.




Регулировка данного клапана допускается исключительно квалифицированным персоналом, имеющим допуск к обслуживанию кофейного оборудования. Самостоятельное вмешательство в работу узла запрещено.



Q. Group head 2 flow control valve (Клапан управления потоком группы №2)

Аналогичный клапан для второй заварочной головки.

Регулировка данного клапана допускается исключительно квалифицированным персоналом, имеющим допуск к обслуживанию кофейного оборудования. Самостоятельное вмешательство в работу узла запрещено.

5. Описание кнопок.

Изображение	Название	Функция
	Кнопка приготовления кофе (маленькая одна чашка)	В режиме ожидания нажмите кнопку, чтобы начать приготовление кофе. Кофемашина автоматически остановится, когда будет достигнуто заданное количество. Во время приготовления нажмите кнопку еще раз, чтобы остановить процесс.
	Кнопка приготовления кофе (две маленькие чашки)	В режиме ожидания нажмите кнопку, чтобы начать приготовление кофе. Кофемашина автоматически остановится, когда будет достигнуто заданное количество. Во время приготовления нажмите кнопку еще раз, чтобы остановить процесс.
	Кнопка приготовления кофе (большая одиночная чашка)	В режиме ожидания нажмите кнопку, чтобы начать приготовление кофе. Кофемашина автоматически остановится по достижении заданного количества. Во время приготовления нажмите кнопку еще раз, чтобы остановить процесс.

Изображение	Название	Функция
	Кнопка приготовления кофе (большая двойная чашка)	В режиме ожидания нажмите кнопку, чтобы начать приготовление кофе. Кофемашина автоматически остановится по достижении заданного количества. Во время приготовления нажмите кнопку еще раз, чтобы остановить процесс.
	Кнопка ручного приготовления кофе	В режиме ожидания нажмите кнопку, чтобы начать приготовление. Машина автоматически остановится через 2 минуты. Во время приготовления нажмите кнопку еще раз, чтобы остановить процесс.
	Кнопка настроек	В режиме ожидания нажмите кнопку, чтобы войти в режим настройки. Нажмите кнопку еще раз в этом режиме, чтобы выйти из настроек.
	Кнопка включения/выключения группы	В режиме ожидания нажмите кнопку, чтобы включить группу приготовления. Нажмите ее еще раз, чтобы выключить группу. (Можно независимо использовать группу 1 и группу 2 или обе)
	Кнопка включения/выключения функции парообразования.	В режиме ожидания нажмите кнопку для запуска функции парообразования. Нажмите кнопку еще раз, чтобы остановить процесс парообразования.
	Горячая вода Кнопка	В режиме ожидания нажмите кнопку для приготовления горячей воды. Нажмите кнопку еще раз, чтобы остановить процесс.

6. Параметры эксплуатации.

Температура окружающего воздуха:

Эксплуатация кофемашины допускается в диапазоне температур окружающей среды от +1°C до +40°C. Отклонение температуры за указанные пределы может негативно повлиять на работоспособность электронных компонентов и стабильность процессов приготовления напитков.

Номинальное давление воды:

Подводимая вода должна поступать в кофемашину под давлением, находящимся в пределах диапазона 0,1–0,4 МПа (1–4 бара). Превышение верхнего давления может повредить гидравлические компоненты системы, тогда как недостаточное давление затрудняет нормальную циркуляцию воды и снижает качество экстракции кофе.

Требования к качеству воды:

Для обеспечения долговечности и стабильности работы кофемашины, а также сохранения оптимального вкуса и аромата готовых напитков, необходимо соблюдать требования к качеству воды, подаваемой в кофемашину.

Крайне необходимо применять сертифицированное устройство предварительной подготовки воды (фильтры, смягчители), обеспечивающее фильтрацию и снижение жесткости воды.

Подготовка воды предотвращает образование отложений минеральных солей (накипи) на элементах теплообменников, бойлеров и других узлах кофемашины, продлевая срок службы оборудования и улучшая вкусовые свойства напитка.

Используемая вода должна удовлетворять стандартам качества питьевой воды, принятым в регионе эксплуатации оборудования, в частности:

- значение показателя кислотности (рН) должно находиться в регламентируемом диапазоне, установленном местными санитарно-гигиеническими нормами.
- концентрация хлора и хлоридов в воде не должна превышать предельно допустимых концентраций, установленных соответствующими государственными стандартами.

Предотвращение механических загрязнений:

Необходимо исключить попадание твёрдых примесей (песка, ржавчины, взвесей) внутрь гидросистемы кофемашины. Механические частицы способны забивать клапаны, форсунки и фильтры, вызывая сбои в работе оборудования и ускоряя износ комплектующих частей.

Особое внимание следует уделять защите кофемашины от загрязнения в периоды ремонтных работ на трубопроводах, аварийных ситуаций, подтоплений или природных катастроф, сопровождаемых ухудшением качества воды.

Недопустимые типы воды:

Категорически запрещается эксплуатация кофемашины с применением:

- **очищенной воды (обратный осмос, деминерализованная вода);**
- **дистиллированной воды.**

Использование вышеуказанных типов воды нарушает химический баланс внутренней гидросистемы кофемашины, способствует коррозии металлических узлов и ускоряет выход оборудования из строя.

Замена фильтров и устройств подготовки воды.

Устройство для подготовки воды подлежит регулярному обслуживанию и своевременной замене картриджей/сменных модулей в сроки, установленные производителем соответствующего оборудования, а также в соответствии с рекомендациями производителя фильтра.

Удаление накипи (декальцинация).

Регулярная очистка кофемашины от накипи обязательна для предотвращения снижения эффективности теплообмена, увеличения энергопотребления и выхода оборудования из строя вследствие образования кальциевых отложений.

Частота декальцинации зависит от интенсивности эксплуатации кофемашины и определяется следующим образом:

Минимально рекомендуемая частота удаления накипи — один раз в 1–2 месяца.

Альтернативный критерий — проведение декальцинации после приготовления приблизительно 500–1000 чашек кофе.

При интенсивной эксплуатации оборудования интервал между процедурами декальцинации уменьшается пропорционально количеству изготовленных порций напитка.

Соблюдение перечисленных требований гарантирует надёжную и долговременную работу кофемашины, сохранение высоких потребительских качеств производимой продукции и минимизацию затрат на обслуживание и ремонт оборудования.

7. Настройка параметров кофемашины: расход и температура воды.

Настройка параметров кофемашины предназначена для оптимизации производительности оборудования и улучшения качества приготавливаемых напитков. Регулирование расхода и температуры воды производится с целью соответствия индивидуальным требованиям потребителя и соблюдения стандартов приготовления кофе.

ВНИМАНИЕ! Регулировка данных функций допускается исключительно квалифицированным персоналом, имеющим допуск к обслуживанию кофейного оборудования. Самостоятельное вмешательство в заводские настройки запрещено.

Процедура настройки расхода

Процедура настройки расхода кофе выполняется в следующей последовательности:

Вход в режим настройки:

В рабочем состоянии (режим ожидания) оператор осуществляет однократное кратковременное



нажатие на кнопку настроек

В результате активации режима настройки начинают синхронно пульсировать световые индикаторы четырёх кнопок приготовления кофе и самой кнопки настроек.

Выбор параметра настройки:

Для выбора конкретного параметра настройки (расхода воды для определённого режима приготовления) оператор нажимает соответствующую кнопку приготовления кофе.

Световой индикатор выбранной кнопки загорается постоянно, сигнализируя о выборе режима настройки.

Одновременно на цифровом дисплее отображаются буквенно-цифровые коды: CF1, CF2, CF3, CF4, соответствующие различным режимам приготовления кофе:

CF1: маленькая одна чашка

CF2: две маленькие чашки

CF3: большая одиночная чашка

CF4: большая двойная чашка

Выполнение калибровки расхода кофе.

Спустя 3 секунды после выбора режима настройки из выпускной группы начнётся подача воды.

Оператор удерживает кнопку приготовления кофе до момента достижения желаемого объёма воды, имитирующего необходимое количество напитка.

Затем отпускает кнопку, прекращая подачу воды и фиксируя установленный расход.

Калибровка расхода воды завершена.

Возврат в режим ожидания



Для возвращения в штатный режим работы оператор повторно нажимает кнопку настроек

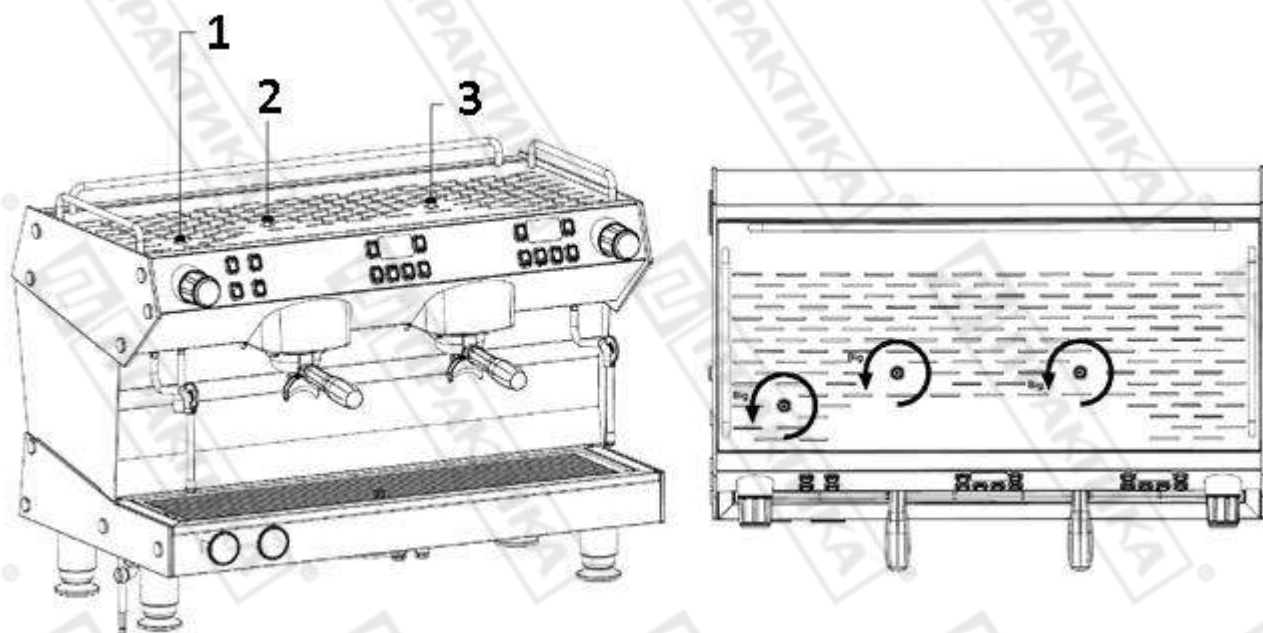
Особенности настройки расхода воды.

Оптимальной процедурой проверки правильности установленной величины расхода является приготовление стандартного эспрессо.

Время экстракции 30 мл напитка при 7–9 граммов молотого кофе должно составлять 25–30 секунд, что служит критерием правильной настройки расхода.

Регулировка расхода воды и температуры горячей воды механическими средствами

Механическая настройка параметров кофемашины осуществляется с помощью расположенных сверху корпуса трёх регулировочных клапанов:



Расположение и идентификация клапанов:

Слева направо располагаются следующие клапаны

Клапан регулировки температуры горячей воды – 1.

Клапан регулировки расхода воды в группе №1 – 2.

Клапан регулировки расхода воды в группе №2 – 3.

Конструкция и принцип действия клапанов.

Каждый клапан оснащён рукояткой, расположенной сверху, позволяющей производить точную регулировку вручную.

Направление вращения рукоятки влияет на величину регулируемого параметра следующим образом:

Против часовой стрелки: увеличение расхода воды

По часовой стрелке: уменьшение расхода воды

Особые примечания по регулировке температуры горячей воды.

Следует учитывать обратную зависимость между температурой воды и её расходом:

Увеличение расхода воды приводит к снижению температуры горячей воды.

Соответственно, уменьшение расхода повышает температуру.

Таким образом, грамотная настройка параметров кофемашины обеспечивает оптимальный расход ингредиентов, поддержание стабильных технологических условий приготовления напитков и достижение стабильно высокого качества готовой продукции.

Настройка времени предварительного впрыска воды (Pre-infusion time setting).

Алгоритм входа в режим настройки.

В рабочем состоянии (режим ожидания) оператор осуществляет однократное кратковременное



нажатие на кнопку настроек ”

На жидкокристаллическом дисплее появляется код “FL”, свидетельствующий о входе в режим настройки параметров.

Выбор настраиваемого параметра.

Далее оператор нажимает любую кнопку автоматического приготовления кофе.

На дисплее высвечивается код “P-1”, соответствующий первому настраиваемому параметру (время предварительного впрыска воды).

Повторное нажатие кнопки автоматического приготовления кофе переключает экран на следующий параметр “P-2”.

Многokrатное нажатие позволяет оператору свободно перемещаться между тремя основными режимами настройки: “FL”, “P-1”, “P-2”.

Настройка времени предварительного впрыска воды (параметр P-1).

При появлении на дисплее кода “P-1” оператор нажимает кнопку ручного приготовления кофе



Происходит переход в режим настройки времени предварительного впрыска воды для текущего выбранного режима приготовления.



Повторное нажатие кнопки ручного приготовления кофе активирует изменение значения времени предварительного впрыска.

Каждое последующее нажатие увеличивает установленное значение на единицу (шаг настройки равен 1 секунде).

Длительное удержание кнопки приводит к циклическому изменению значения времени в интервале от 0 до 10 секунд.

Завершение настройки



После установки требуемого значения оператор вновь нажимает кнопку настроек

Устройство возвращается в основной интерфейс, а настройка времени предварительного впрыска воды фиксируется.

Важные технические особенности!

Заводские стандартные значения времени предварительного впрыска воды:

Кнопка “Одна чашка”: 1 секунда

Кнопка “Две чашки”: 2 секунды

Допустимый диапазон настройки: 0–10 секунд.

Важно отметить, что данная функция недоступна для кнопки ручного приготовления кофе!

Настройка времени предварительной заварки (Pre-wetting time setting).

Алгоритм перехода в режим настройки аналогичен описанному выше процессу.



В дежурном режиме оператор нажимает кнопку настроек, на дисплее отображается код “FL”.

Выбор настраиваемого параметра.

Далее оператор нажимает любую кнопку автоматического приготовления кофе.

Повторное нажатие переключает дисплей на параметр “P-2”, соответствующий времени предварительной заварки.

Настройка времени предварительной заварки (параметр P-2).



При отображении кода “P-2” оператор задействует кнопку ручного приготовления кофе

Осуществляется переход в режим настройки времени предварительной заварки для текущего выбранного режима приготовления.

Повторное нажатие кнопки ручной функции приготовления кофе активирует изменение значения времени предварительной заварки.

Каждое нажатие увеличивает значение на 1 секунду.

При длительном удержании кнопки значение изменяется циклически в диапазоне 0–10 секунд.

Завершение настройки



После фиксации требуемого значения оператор снова нажимает кнопку настроек

Устройство возвращается в основной интерфейс, а настройка времени предварительной заварки фиксируется.

Важные технические особенности!

Заводская установка времени предварительной заварки (P-2): 2 секунды.

Допустимый диапазон настройки: 0–10 секунд.

Важно отметить, что данная функция недоступна для кнопки ручного приготовления кофе!

Настройка температуры кофе (Coffee temperature adjustment).

Выбор настраиваемого параметра.



В дежурном режиме оператор удерживает кнопку настроек в течение 3 секунд.

Устройство входит в режим настройки температуры кофе.

Просмотр и изменение текущих параметров.

На дисплее отображается текущее значение температуры кофе.



Оператор нажимает кнопку ручного приготовления кофе

Каждое нажатие увеличивает значение температуры на 1 градус Цельсия.

Непрерывное нажатие позволяет плавно регулировать температуру в диапазоне 85–102°C.

Завершение настройки.

После установления нужной температуры оператор повторно нажимает кнопку “Settings”.

Изменённая настройка сохраняется, устройство возвращается в дежурный режим.


Настройка времени подачи горячей воды (Hot water dispensing duration setting).

Порядок выполнения настройки.



Оператор удерживает кнопку пар



Одновременно удерживается кнопка  горячая вода.

Через 3 секунды начинается подача горячей воды из соответствующего патрубка.

Оператор визуально контролирует продолжительность подачи воды.



После достижения требуемого объёма воды кнопка  горячая вода отпускается, подача воды прекращается.

Устройство автоматически возвращается в дежурный режим, зафиксировав новое значение длительности подачи горячей воды.

Восстановление заводских настроек (Factory settings reset procedure).

Метод восстановления

В дежурном режиме оператор одновременно удерживает кнопки:



Кнопка приготовления кофе (маленькая одна чашка)



Кнопка приготовления кофе (две маленькие чашки)

Удержание длится около 2 секунд.

На дисплее отображается код “888”, подтверждающий успешный сброс настроек.

Индикатор трижды мигнет, после чего машина возвратится в дежурный режим с восстановленными заводскими установками.

Основные заводские параметры

Температура воды в бойлере для приготовления напитка: 93°C.

Объём кофе для одной чашки: ≈30 мл.

Объём кофе для двух чашек: ≈60 мл.

Время подачи горячей воды: ≈5 секунд.

Просмотр сервисных записей (Service data viewing mode).

Вход в режим просмотра.



В дежурном режиме оператор удерживает кнопку настроек  в течении 10 секунд.

Устройство переходит в режим просмотра сервисных записей.

Чтение сервисной информации.

На дисплее последовательно выводятся коды ошибок и статистические показатели:

Код “E-1” — неисправность датчика температуры.

Код “E-2” — ошибка измерения расхода воды.

Код “E-3” — некорректное измерение уровня воды.

Код “EEE” — счётчик общего числа приготовлений кофе.

Показатели отображаются в формате XXX.XXX, где первые три символа представляют старшие разряды (сотни тысяч, десятки тысяч, тысячи), а вторые три символа — младшие разряды (сотни, десятки, единицы).

Выход из режима просмотра.



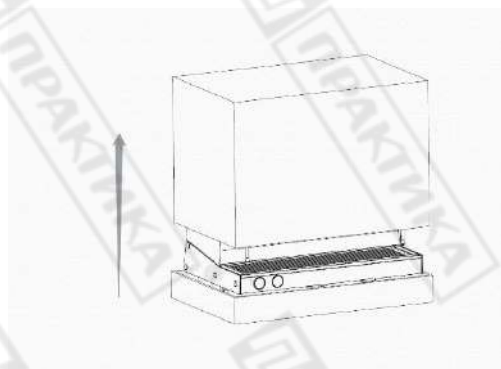
Для возврата в обычное состояние оператор нажимает кнопку настроек

8. Инструкция по первичной установке и подготовке кофемашины к эксплуатации.

Проверка комплектации и снятие защитных покрытий

Произведите вскрытие транспортной упаковки изделия.

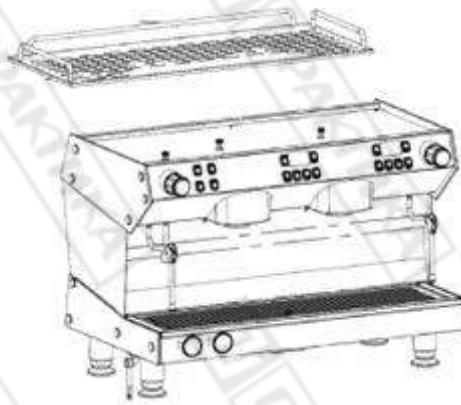
Аккуратно извлеките кофемашину из упаковочного материала.



Проведите визуальную проверку наличия всех предусмотренных аксессуаров и принадлежностей. Демонтируйте защитные плёнки и покрытия, предохранявшие корпус и поверхности прибора от повреждений в процессе транспортировки.

Установка подогревателя чашек и ограждения.

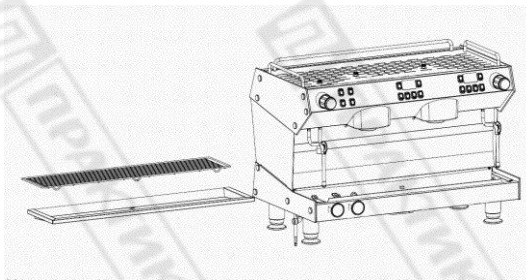
Возьмите ограждение и зафиксируйте его с помощью крепежных винтов на подогревателе чашек. Установить собранную конструкцию на предусмотренное посадочное место в верхней части кофемашины (см. рисунок ниже).



Установка сборного лотка капель.

Возьмите лоток и подготовьте его к установке в кофемашину.

Установить лоток на предусмотренное посадочное место в нижней части кофемашины (см. рисунок ниже).



Подключение к электрической сети.

В нижней части корпуса кофемашины обнаружить электрический выключатель, силовой кабель, входное отверстие для подключения воды и дренажное отверстие (см. рисунок ниже).

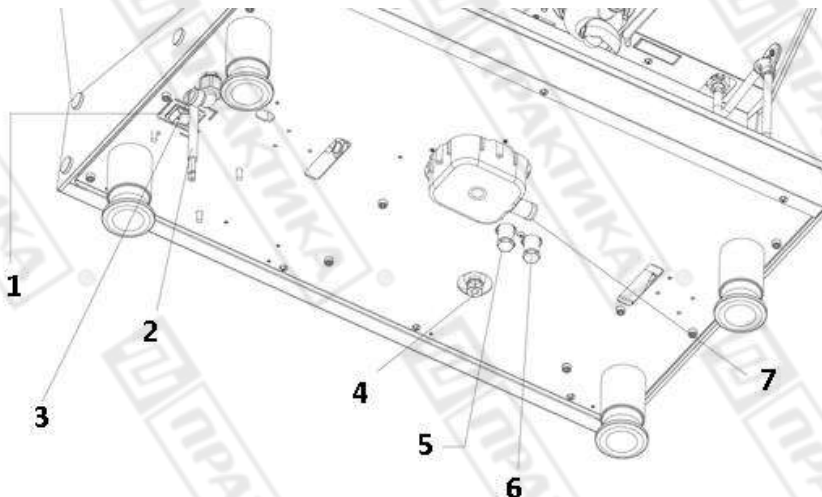


Рисунок - Элементы конструкции и узлы кофемашины

1. Power Switch (Выключатель питания) - Управляющий элемент, предназначенный для включения и отключения электрического питания кофемашины.
2. Power Cord (Электрический шнур питания) - Кабель, обеспечивающий подключение кофемашины к источнику электропитания.

3. Water Inlet (Входной патрубок для воды) - Соединение для поступления воды из водопроводной системы или резервуара в кофемашину.
4. Steam Boiler Drain Valve (Клапан слива парового бойлера) - Устройство, предназначенное для слива воды из парового бойлера кофемашины (**слив необходимо проводить только после полного остывания воды!**).
5. Sub-Boiler Drainage Valve (Left) (Клапан слива бойлера левой группы) - клапан, предназначенный для удаления осадка и примесей из бойлера левой группы (**слив необходимо проводить только после полного остывания воды!**).
6. Sub-Boiler Drainage Valve (Right) (Клапан слива бойлера правой группы) - клапан, предназначенный для удаления осадка и примесей из бойлера правой группы (**слив необходимо проводить только после полного остывания воды!**).
7. Drainage Outlet (Сливное отверстие) - Выходное отверстие для отвода отработанной воды и конденсата из кофемашины в канализационную систему.

Подключите силовой кабель к разъёму сетевого шнура, оборудованного выключателем с функцией заземления. Минимальные требования к номинальному току электрического разъема в зависимости от потребляемой мощности оборудования приведены в таблице ниже. Данные значения необходимы для подбора соответствующего силового разъема, обеспечивающего надежное и безопасное энергоснабжение устройства.

Мощность оборудования	Номинальный ток разъема
≤ 3000 Вт	≥ 15 А
≤ 4000 Вт	≥ 20 А
≤ 5000 Вт	≥ 25 А
≤ 6000 Вт	≥ 30 А

Цветовая маркировка проводов:



На схеме представлено схематическое изображение трехжильного провода с цветовой маркировкой жил:

N Blue neutral wire - Синяя жила - (нейтральный проводник N - Служит для передачи нулевого потенциала в электрической цепи.

E Yellow-green ground wire - Желто-зелёная жила - (защитный заземляющий провод PE). Предназначен для обеспечения электробезопасности, отвода опасных потенциалов и защиты от поражения электрическим током.

L Brown hot wire - Коричневая жила - (фазный провод L). Является активным проводником, несущим напряжение сети и обеспечивающим питание потребителей.

Внимание! Подключать оборудование к электрической сети должен только сертифицированный на данный тип работ персонал! Не пытайтесь подключить оборудование самостоятельно!

Организация дренажа.

Один конец дренажной трубки необходимо соединить к сливному отверстию кофемашины. Другой конец шланга присоединить к канализационной системе. Необходимо проконтролировать отсутствие перегибов и деформаций дренажного шланга, препятствующих свободному отводу отработанной жидкости.

Водопроводное соединение.

Соедините входной патрубок для воды кофемашины с источником холодной воды с помощью подходящего водопроводного шланга. Номинальное давление воды должно находиться в пределах: 0,1–0,4 Мпа. Удостоверьтесь в герметичности соединений и отсутствии протечек.

Внимание! Запрещена эксплуатация кофемашины без наличия в ней достаточного количества воды. Это может привести к выходу оборудование из строя, которое не покрывается гарантийными обязательствами.

Промывка системы.

До начала использования кофемашины произведите промывочную очистку систем подачи воды, пропустив через неё чистую холодную воду. Подобная операция обеспечит удаление производственных загрязнений, посторонних веществ и воздушных пробок, повысив надежность и безопасность дальнейшей эксплуатации оборудования.

Процедура пуска кофемашины.

- убедитесь, что оборудование верно подключено к источникам питания, водоснабжения и канализирования, а электричество и вода поступают в оборудование. Переведите выключатель питания, находящийся внизу кофемашины в положение включено.
- для инициализации автоматического заполнения нажмите кнопку включения/выключения



группы и кнопку включения/выключения функции парообразования. Кофемашина автоматически запустит залив воды в бойлеры. Будет слышен характерный шум работы водяного насоса, свидетельствующий о нормальной подаче воды.

- после окончания этапа заполнения воды в бойлеры начнется автоматический предварительный нагрев, на дисплее устройства будет отображаться текущая температура бойлера группы, а манометр покажет действующее давление пара в основном бойлере. Примерное время нагрева бойлеров:

Бойлер группы: ориентировочно 5 минут.

Основной бойлер: ориентировочно 15 минут.

- по достижении заданных температурных значений в бойлерах процесс предварительного разогрева прекращается автоматически. После завершения нагрева кофемашина полностью готова к производству кофе, горячей воды и пара.

Примечание:

Даже при неполном предварительном разогреве кофемашину можно использовать, однако напитки будут иметь пониженную температуру.

Запуск обеих групп кофемашины осуществляется аналогично.

При первом запуске кофемашины рекомендуется провести следующую процедуру:



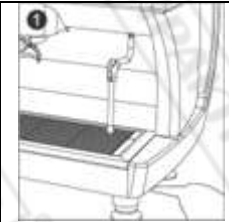

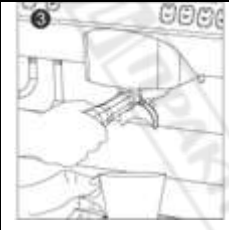
Нажмите обе кнопки ручного приготовления кофе (левую и правую).

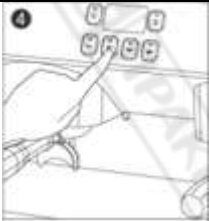
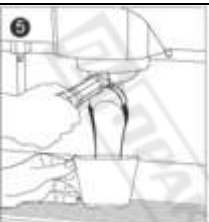



Убедитесь, что вода начала протекать из обеих заварочных групп.

Отпустите кнопки, предотвратив сухой прогон (работу без воды) бойлера группы.

Открыв регуляторы подачи пара выпустите конденсат и дождитесь появления пара из паропроводных трубок. **Осторожно! Пар горячий!**

9. Последовательность приготовления кофе.

	<p>1. Подготовка оборудования к работе</p> <p>Шаг 1. Включение и предварительный прогрев кофемашины</p> <ul style="list-style-type: none"> • Включите выключатель питания кофемашины и дождитесь прогрева оборудования до рабочей температуры. • Предварительный прогрев необходим для достижения оптимальной температуры заваривания кофе и формирования качественной молочной пены.
	<p>2. Загрузка кофейного порошка в портафильтр.</p> <p>Шаг 2. Дозировка и трамбовка молотого кофе</p> <ul style="list-style-type: none"> • Добавьте необходимое количество свежемолотого кофе в портафильтр (холдер). • Равномерно распределите порошок и плотно утрамбуйте темпером для обеспечения однородной плотности кофейной таблетки.
	<p>3. Установка портафильтра и подготовка чашки</p> <p>Шаг 3. Монтаж портафильтра и установка чашки</p> <ul style="list-style-type: none"> • Установите портафильтр в гнездо кофемашины. • Поставьте чашку для эспрессо в специально отведённую зону.

	<p>4. Запуск процесса приготовления эспрессо</p> <p>Шаг 4. Активация приготовления эспрессо</p> <ul style="list-style-type: none"> • Выберите нужный режим приготовления (одинарная/двойная чашка, малый/большой объём) с помощью соответствующей кнопки управления. • Кофемашина автоматически приступит к экстракции эспрессо.
	<p>5. Окончание экстракции эспрессо</p> <p>Шаг 5. Завершение процесса варки</p> <ul style="list-style-type: none"> • По достижении заданного объёма напитка кофемашина автоматически прекратит экстракцию. • Готовое эспрессо готово к дальнейшему смешиванию с молочной составляющей.
	<p>6. Подготовка молока для напитка</p> <p>Шаг 6. Заливка молока в питчер</p> <ul style="list-style-type: none"> • Налейте свежее охлаждённое молоко в металлический питчер (лучший результат достигается при начальной температуре молока около +4-8°C). • Количество молока выбирается в зависимости от желаемого размера и вида напитка (латте, капучино, флэт-уайт и т.п.).
	<p>7. Формирование молочной пены</p> <p>Шаг 7. Взбивание молока паром</p> <ul style="list-style-type: none"> • Продуйте паропроводную трубку для слива конденсата. Медленно поверните регулятор подачи пара против часовой стрелки, введя паропроводную трубку в молоко. • Постепенно поднимайте и опускайте питчер, добиваясь плотной, шелковистой текстуры молочной пены. • После завершения процесса взбивания отключите подачу пара и незамедлительно очистите паровую трубку влажной тканью для предотвращения накопления молока и бактерий. Продуйте паропроводную трубку небольшим количеством пара.
	<p>8. Смешивание эспрессо и молочной пены</p> <p>Шаг 8. Объединение компонентов напитка</p> <ul style="list-style-type: none"> • Осторожно вылейте получившуюся молочную пену поверх свежесваренного эспрессо.

- | | |
|--|---|
| | <ul style="list-style-type: none"> • Используйте технику лёгкого наклона чашки и аккуратного вливания для создания красивой текстуры и рисунка на поверхности напитка (латте-арт). • Молочно-кофейный напиток готов к подаче клиенту. |
|--|---|

Δ ОСТОРОЖНО: сразу после завершения процесса взбивания молока паром необходимо очистить пароотводную трубку и удалить остатки молока с её поверхности. Эта мера предотвращает прилипание молочной пены к внутренним стенкам трубки и последующую бактериальную контаминацию. Будьте внимательны и осторожны при проведении данной процедуры, поскольку рабочая температура пароотводной трубки высока и существует опасность ожога кожи рук оператора.

10. Технология приготовления качественного эспрессо: профессиональное руководство.

1. Параметры технологического процесса приготовления стандартной чашки эспрессо.

Параметры приготовления эспрессо определяются сортом кофейных зёрен, степенью обжарки, сроком хранения сырья и условиями окружающей среды. Для получения оптимального баланса вкуса и аромата рекомендуется придерживаться следующих базовых рекомендаций, корректируемых опытным путём в зависимости от индивидуальных предпочтений:

1.1 Норма загрузки кофейного порошка.

- **Одинарный эспрессо:** масса загружаемого молотого кофе — **9–12 грамм.**
- **Двойной эспрессо:** масса загружаемого молотого кофе — **17–20 грамм.**

1.2 Рабочая температура заваривания.

Оптимальная температура воды для экстракции эспрессо находится в диапазоне **92–96 °С**. Отклонения от рекомендованных значений приводят к изменению химического состава экстракта, появлению нежелательных привкусов (горечь, кислинка, водянистость).

1.3 Рабочее давление в группе заваривания.

Стандартное рабочее давление в группе кофемашины поддерживается на уровне **9 ± 0,5 бар**. Изменение давления оказывает существенное влияние на скорость прохождения воды сквозь таблетку кофе, плотность экстракта и полноту раскрытия ароматических составляющих.

1.4 Время экстракции.

Нормативный временной интервал экстракции эспрессо составляет **25±5 секунд**. Превышение или сокращение времени экстракции приводит соответственно к переэкстракции (горечь, сухость) или недоэкстракции (кисловатый, пустой вкус).

1.5 Соотношение массы кофейного порошка к массе напитка.

Классическое соотношение массы молотого кофе к массе готового напитка варьируется в пределах **1 : 2 ÷ 1 : 2,5**. Этот показатель характеризует крепость и насыщенность напитка, определяя баланс сладости, кислоты и горечи в готовом продукте.

2. Сырьевая база и хранение кофейного сырья.

2.1 Свежесть кофейных зёрен.

Для получения наилучшего вкусового профиля рекомендуется использовать кофейные зёрна свежей обжарки, возраст которых не превышает **трёх месяцев** с момента обжарки. Свежесть сырья обеспечивает максимальное содержание эфирных масел, сахаров и органических кислот, формирующих яркий букет ароматов и вкусов.

2.2 Хранение открытых упаковок.

После вскрытия упаковки зёрна следует хранить в герметичных контейнерах, защищённых от проникновения света, кислорода и влаги. Несоблюдение условий хранения приводит к быстрой деградации вкусоароматических свойств сырья.

3. Степень помола кофейного порошка.

3.1 Размер фракции молотого кофе.

Размер фракций молотого кофе оказывает непосредственное влияние на скорость и полноту экстракции:

- **Мелкий помол** приводит к замедленному прохождению воды через таблетку, увеличивая время экстракции и усиливая горькие нотки.
- **Крупный помол** напротив, ускоряет прохождение воды, ослабляя экстрактивность и делая напиток водянистым и недостаточно насыщенным.

Оптимальная величина помола устанавливается экспериментально, исходя из оценки органолептических характеристик готового напитка.

4. Хранение неиспользованного остатка кофейных зёрен

Оставшиеся неиспользованными зёрна следует упаковывать в воздухонепроницаемую тару и размещать в прохладном, тёмном и сухом помещении, вдали от источников тепла и солнечного излучения. Такие меры защищают сырьё от окислительной деструкции, увлажнения и адсорбции посторонних запахов, обеспечивая сохранность качественных характеристик сырья.

11. Использование дополнительных функций.

Приготовление горячей воды.

Условия готовности системы:

Горячая вода доступна для отбора при условии, что показания манометра давления пара составляют более 0 бар.

При нулевом давлении пара (манометр = 0 бар) температура воды соответствует комнатной, и отбор горячей воды невозможен.

Процедура отбора горячей воды



Активация подачи воды - нажмите кнопку подачи горячей воды. Вода начнёт автоматически вытекать из соответствующего патрубка.

Автоматическое отключение - подача горячей воды прекращается автоматически после достижения заданного объёма.

Принудительное прекращение подачи - в процессе отбора возможен досрочный останов подачи



воды повторным нажатием кнопки

Технические замечания:

При низком давлении пара температура воды может оказаться недостаточно высокой. Рекомендуется дождаться завершения предварительного нагрева системы перед отбором горячей воды. Поверхность сопла трубки подачи горячей воды может достигать высоких температур. Категорически запрещается прямой контакт руки с поверхностью сопла трубки подачи горячей воды во избежание термических травм.

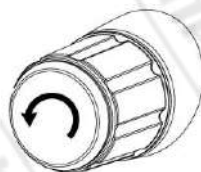
Приготовление пара.

Условия готовности системы.

Подача пара возможна при давлении пара более 1 бара, регистрируемом манометром.

Процедура открытия подачи пара

Активация подачи пара - поверните ручку подачи пара против часовой стрелки до упора (см. рисунок ниже). Пар начнёт выходить из паропроводной трубки.

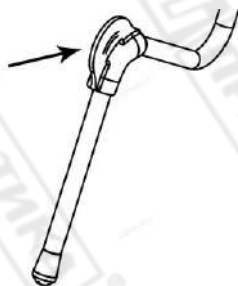


Закрытие подачи пара - после завершения процедуры взбивания молока поверните ручку подачи пара по часовой стрелке до закрытия.

Технические замечания:

При низком давлении пара струя пара может быть слабой и содержать значительное количество влаги, что отрицательно сказывается на качестве взбивания молока. Необходимо дождаться завершения предварительного нагрева системы перед использованием пара.

Паропроводная трубка обладает высокой температурой поверхности. Прямой контакт с ней недопустим ввиду риска получения ожогов. При манипуляциях с паропроводной трубкой настоятельно рекомендуется держаться за специальную термоизолированную резиновую накладку (см. рисунок ниже).



Инструкция по взбиванию молочной пены.

Техника расположения паропроводной трубки.

Установите головку паропроводной трубки в питчер с молоком, отступив от центра сосуда, но не приближаясь вплотную к краю. Оптимальное положение — угол около 3 часов, при этом наконечник трубки должен располагаться чуть ниже поверхности жидкости (см. рисунок ниже).



Если погружение слишком глубоко - затрудняется аэрация молока, образуется плотная, тяжёлая текстура пены.

Если погружение недостаточно – существует повышенный риск разбрызгивания молока и нарушения стабильности процесса.

Манипуляции в процессе взбивания:

Во время взбивания старайтесь удерживать руку неподвижно, избегая ненужных движений и изменений угла наклона трубки. При правильной аэрации молока издается шипящий звук. Если звук резкий и хлопающий – это признак чрезмерного углубления трубки, что препятствует образованию качественной пены, лишь нагревая молоко.

Рекомендация по выбору молока:

Используйте специальное молоко для кофемашин, охлажденное до температуры примерно 4-8 °С. Такое молоко обеспечивает наилучшую текстуру и стабильность молочной пены, идеально подходит для приготовления латте-арта и кофейных напитков с молочной основой.

12. Техническая инструкция по отключению кофемашины.

Временное отключение оборудования.

В любой момент эксплуатации допускается простое отключение выключателя питания, расположенного в нижней части корпуса кофемашины.

Полное отключение от внешних инженерных сетей.

После временного отключения кофемашины необходимо предпринять следующие шаги:

- Отключить внешний источник электропитания.
- Немедленно перекрыть подачу воды в систему.

Подготовка к длительной консервации или транспортировке.

В случаях, когда планируется длительная пауза в эксплуатации оборудования или его перевозка, требуется осуществить слив воды из внутренних резервуаров кофемашины.

Процедура слива воды

Подготовка к сливу:

Определите местоположение клапанов слива бойлеров, находящегося в нижней части корпуса кофемашины.

Подготовьте подходящий инструмент (гаечный ключ или торцевой ключ) для отворачивания клапана.

Проверка показаний манометра:

Убедитесь, что показания манометра давления пара равны 0 бар.

Если манометр показывает положительное давление, осторожно поверните ручку подачи пара, постепенно стравливая оставшееся давление до нуля. Дождитесь полного остывания воды в бойлере.

Слив воды:

Используя инструмент, медленно отверните сливной клапан.

Полностью опустошите основной бойлер и бойлеры группы от воды.

Плотно затяните сливной клапан после завершения слива.

Технические рекомендации:

Слив воды рекомендуется выполнять спустя 2-3 часов после отключения кофемашины. Этот промежуток времени обеспечивает достаточный тепловой разряд системы и снижает риск ожогов при контакте с горячей жидкостью.

Категорически запрещается начинать слив при положительном давлении в основном бойлере. Несоблюдение данного требования чревато выбросом горячей воды и возникновением серьёзных термических травм.

13. Чистка и техническое обслуживание кофемашины.

Ежедневная чистка кофемашины

Подготовка к чистке.

Перед проведением любых чистящих процедур отключите кофемашину от электросети и дождитесь полного остывания оборудования.

Внешняя чистка поверхностей.

Смочите мягкую ткань небольшим количеством тёплой воды или нейтрального моющего средства.

Протрите внешние поверхности кофемашины, удаляя жировые следы, пыль и кофейные пятна.

Чистка портафильтра.

Плавно поверните портафильтр и извлеките его из гнезда кофемашины.

Удалите остатки кофейной гущи и промойте портафильтр в специальном чистящем растворе.

Тщательно прополощите портафильтр проточной водой для удаления следов чистящего раствора.

Удаление минеральных отложений (декальцинация).

Причины проведения декальцинации.

В процессе продолжительной эксплуатации в водяной системе кофемашины образуются отложения (накипь), ухудшающие проходимость внутренних каналов и искажающие вкус напитка.

Регулярное проведение декальцинации (каждые два месяца) обеспечивает стабильную работу оборудования, чистоту внутренних контуров и сохранение оригинального вкуса кофе.

Слив воды из бойлеров.

После отключения кофемашины от электросети дайте устройству полностью остыть (примерно 2 часа).

Откройте сливные клапана, расположенные в нижней части корпуса кофемашины.

Полностью слейте воду из бойлеров.

По завершении процедуры плотно закрутите сливные клапана.

Приготовление раствора для декальцинации.

Подготовьте пластиковое ведро вместимостью около **10 литров**.

Растворите средство для удаления накипи в воде в соотношении, указанном в инструкции средства.

Процедура декальцинации.

Подключите водяной шланг кофемашины к ведру с раствором.

Включите кофемашину в электросеть и дождитесь прогрева системы.

После достижения рабочей температуры многократно (5–10 раз) выпустите горячую воду и пар через оба паропроводных отверстия.

По завершении процедуры выключите кофемашину и оставьте раствор в системе на **30 минут** для полноценной химической реакции.

Не допускайте работу оборудования без раствора для декальцинации! Это может привести к выходу из строя нагревательных элементов, что не покрывается гарантийными обязательствами.

Слив отработанного раствора.

После полного остывания оборудования произведите слив раствора для декальцинации из бойлеров по методике описанной выше.

Промывка системы.

Подключите кофемашину к внешнему источнику чистой воды.

Включите оборудование и дождитесь прогрева.

Выполните многократное (не менее 20 раз) проливание горячей воды и пара через оба паропроводных отверстия для окончательной промывки системы.

Повторяйте процедуру до полного устранения запаха чистящего средства.

Действия по сливу воды и защите от замерзания.

Подготовка к сливу воды.

По завершении рабочего дня отключите кофемашину от электросети.

Закройте клапан внешнего водопровода и отсоедините водопроводный шланг от входного патрубка кофемашины.

Полный слив воды из системы.

Оставьте кофемашину в отключённом состоянии на **30 минут** для естественного охлаждения.

С помощью разводного ключа откройте сливные клапаны бойлеров.

Полностью слейте всю воду из системы.

Плотно закрутите сливные клапаны для обеспечения герметичности внутренних контуров.

Подготовка к следующему использованию.

Перед последующим включением кофемашины подсоедините водопроводный шланг к входному патрубку и закрепите его.

Откройте клапан водопровода и заполните систему чистой водой.

Эксплуатируйте кофемашину в штатном режиме.

Меры предосторожности при низких температурах.

В помещениях с возможностью падения температуры ниже точки замерзания воды ежедневно выполняйте полный слив воды из системы.

Эта процедура предотвращает замерзание воды в бойлерах и возможное разрушение корпуса кофемашины вследствие расширения льда.

Индикаторные лампы.

Индикатор ручного приготовления кофе (слева)	Индикатор приготовления кофе (одна чашка) (слева)	Индикатор приготовления кофе (две чашки) (слева)	Индикатор горячей воды	Индикатор ручного приготовления кофе (Справа)	Индикатор приготовления кофе (одна чашка) (справа)	Индикатор приготовления кофе (двойная чашка) (справа)	Состояние кофемашины
★	★	★	★	★	★	★	Включение питания
★	☆	☆	★	★	★	★	Приготовление кофе вручную (слева)
☆	★	☆	★	★	★	★	Приготовление кофе в одной чашке (слева)
☆	☆	★	★	★	★	★	Приготовление кофе в чашке объемом 120 мл (слева)
★	★	★	○	★	★	★	Приготовление горячей воды
★	★	★	★	★	☆	☆	Приготовление кофе вручную (справа)
★	★	★	★	☆	★	☆	Приготовление кофе в одной чашке (справа)
★	★	★	★	☆	☆	★	Приготовление кофе в двойной

								чашке (справа)
--	--	--	--	--	--	--	--	----------------

☆: Выключено ★: Горит ○: Мигает

Устранение неисправностей.

Проблема	Причина/Результат	Решение
После включения не набирается вода. На сенсорном экране отображается код E3.	Отключение водоснабжения.	Проверьте, включена ли подача воды на оборудование.
	Труба подачи воды погнута или заблокирована.	Разблокируйте трубку подачи воды.
	Неисправность машины.	Обратитесь в специализированную сервисную службу.
После включения оборудования вода течет снизу.	Открыт клапан бойлера.	Закройте сливной клапан в нижней части машины.
	Неисправность оборудования.	Обратитесь в специализированную сервисную службу.
Утечка	Утечка в соединении.	Замените соединение или уплотнительное кольцо.
	Сливная труба погнута или забита.	Прочистите сливную трубу.
	Внутренняя утечка воды.	Обратитесь в службу послепродажного обслуживания или к специалисту по техническому обслуживанию.
Проливание кофе за пределы портафильтра	Слишком много кофейного порошка, не удается плотно закрутить портафильтр.	Уменьшите количество кофейного порошка.
	Слишком много кофейного порошка осталось на краю сетки фильтра.	Удалите кофейный порошок с края портафильтра.
	Портафильтр Установлен неровно (не завинчен должным образом).	Снимите портафильтр и закрутите его заново, убедившись, что оба крепежных элемента полностью вставлены в верхнюю крышку группы, чтобы после установки он находился в ровном положении.
	Прокладка группы повреждена.	Замените прокладку группы.
	Если проблема сохраняется после выполнения выполнения вышеуказанных действий.	Обратитесь за помощью в сервисную службу или к специалисту по техническому обслуживанию.
Нет кофе	Кофейный порошок слишком мелкий, и кофе не вытекает даже при максимальном давлении.	Перейдите на более крупный помол кофе.

	Слишком много кофейного порошка.	Уменьшите количество кофейного порошка.
	Слишком сильное давление трамбовки.	Уменьшите давление трамбовки.
	Засорился фильтр держателя.	Снимите сетку фильтра с помощью отвертки и очистите ее с помощью щетки или иглы.
Нет горячей воды	Кофемашина находится в режиме предварительного нагрева.	Дождитесь окончания разогрева.
	Неисправность кофемашины.	Обратитесь за помощью в сервисную службу или к специалисту по техническому обслуживанию.
Пар не выходит	Аппарат нагревается.	Подождите, пока завершится предварительный нагрев.
	Система подачи пара забита.	Снимите кончик паротводной трубки, чтобы снять ее, и прочистите или замените ее
	Неисправность машины.	Обратитесь за помощью в службу послепродажного обслуживания или к специалисту по техническому обслуживанию.
На сенсорном экране отображает E1	Температура ниже 0 °С.	Проверьте, не ниже ли температура окружающей среды 0 °С.
	Температура датчика NTC выше 180 °С.	Выключите кофемашину и дайте ей остыть в течение 30 минут.
	NTC котла заваривания находится в состоянии размыкания / короткое замыкания.	Обратитесь за помощью в сервисную службу или к специалисту по техническому обслуживанию.
На сенсорном экране отображает E2	Неисправность расходомера	Обратитесь за помощью в сервисную службу или к специалисту по техническому обслуживанию.
На сенсорном экране на дисплее отображается E9	Бойлер работает уже более 100 минут.	Обратитесь за помощью в сервисную службу или к специалисту по техническому обслуживанию.

Внимание! Если у вас возникли трудности с выявлением причины неисправности, не пытайтесь самостоятельно разбирать кофемашину, обратитесь к специалисту.

14. Рекомендации по защите окружающей среды при выбрасывании оборудования.

Упаковочные материалы, применяемые в нашем производстве, не загрязняют окружающую среду, являются экологически дружелюбными и допускают рециклирование. Поэтому при выбрасывании упаковочных материалов ими следует распорядиться соответствующим образом. Обратитесь к Вашему дилеру или к компетентным местным властям, которые смогут указать Вам

адреса местных предприятий, занимающихся рециклированием, или центров по сбору отходов упаковки. Не выбрасывайте упаковочные материалы или детали упаковки в окружающую среду. В детских руках упаковочные материалы могут привести к удушению, в особенности, пластмассовые пакеты.

Даже когда Вы выбрасываете старое оборудование, делайте это соответствующим образом!

Важно! Доставьте оборудование в местный уполномоченный центр по сбору выбрасываемого электрооборудования. Это позволяет восстановить ощутимое количество ценных материалов.

15. Условия гарантии.

На Ваше оборудование распространяются гарантийные условия, указанные ниже, действующие один год с момента покупки. Момент покупки определяется по дате, указанной на нашей накладной. Накладная должна быть подписана и заверена печатью нашей организации. Рекомендуется хранить копию этой накладной вместе с инструкцией на изделие. Данная инструкция и копия накладной должна быть предъявлена нашему персоналу перед проведением любых работ, связанных с установкой, ремонтом, обслуживанием оборудования. Утеря накладной, инструкции влечет за собой аннулирование гарантии.

- Гарантия означает бесплатную замену любых вышедших из строя частей или компонентов оборудования, что вызвано ошибками завода-изготовителя и действиями нашей сервисной организации в период гарантийного срока. Гарантия покрывает исключительно стоимость запасных частей, стоимость доставки запасных частей в пределах Москвы.

- Условия действия гарантийных обязательств, содержатся в настоящей инструкции, кроме этого дополнительно напоминаем Вам их главные положения:

- оборудование должно быть введено в эксплуатацию представителями официально аккредитованной, для данного типа работ, организацией;

- обслуживание оборудования должно проводиться официально аккредитованной, для данного типа работ, организацией;

- оборудование должно эксплуатироваться в соответствии с указаниями настоящей инструкции;

- не выполнение этих требований ведет к автоматическому аннулированию всех гарантийных обязательств.

- осуществление гарантийного ремонта не продляет гарантийный срок на замененные компоненты.

- Гарантийные обязательства не покрывают стоимости:

- любых последствий неквалифицированных действий Вашего персонала в отношении оборудования вне зависимости от того кем, как и при каких обстоятельствах, они были совершены (это относится в равной степени к самостоятельным попыткам

подключения/отключения, обслуживания, нарушениям указаний содержащихся в настоящей инструкции);

– частей и компонентов оборудования, подвергшихся механическому разрушению в процессе транспортировки, перегрузки, эксплуатации оборудования (в том числе нагреватели);

– любых последствий воздействий третьих лиц, детей, животных на отдельные элементы конструкции оборудования, и оборудование в целом;

– любых работ по ремонту и обслуживанию оборудования, в отношении которого действие гарантии аннулировано;

– частей и деталей оборудования, износившихся или разрушившихся в результате избыточной нагрузки или естественного износа;

– прямого или косвенного ущерба, связанного с эксплуатацией оборудования или неправильной установки оборудования.

- Аннулирование гарантии производится на основании заключения нашего персонала о невыполнении Вами условий, изложенных выше.

- Оборудование, гарантия на которое аннулирована, может быть отремонтировано нами только после оплаты Вами счета за предполагаемые услуги.