

Заказ запчастей



КОСАТЕQ

РУКОВОДСТВО ПО ЭКСПЛУАТАЦИИ

Печь для утки по-пекински

DH DR 730/17 PRO



ПРОИЗВОДИТЕЛЬ: КОСАТЕQ (Южная Корея)

ХОТЯ ЭТОТ ДОКУМЕНТ ПОДГОТОВЛЕН С ОСОБОЙ ТЩАТЕЛЬНОСТЬЮ, СОТРУДНИКИ И ПРОДАВЦЫ НАШЕЙ КОМПАНИИ НЕ МОГУТ ПРИНЯТЬ НА СЕБЯ КАКУЮ-ЛИБО ОТВЕТСТВЕННОСТЬ, СВЯЗАННУЮ С ЕГО НЕПРАВИЛЬНЫМ ПОНИМАНИЕМ ИЛИ ИСПОЛЬЗОВАНИЕМ (В СЛУЧАЕ ВОЗНИКНОВЕНИЯ СОМНЕНИЙ В ТЕХ ИЛИ ИНЫХ ПОЛОЖЕНИЯХ НАСТОЯЩЕЙ ИНСТРУКЦИИ НЕОБХОДИМО ПРЕКРАТИТЬ ИСПОЛЬЗОВАНИЕ И ОБРАТИТЬСЯ ЗА РАЗЪЯСНЕНИЯМИ К ПРОДАВЦУ).

EAC

Содержание

1. Важные положения и предупреждения	2
2. Техника безопасности	3
3. Эксплуатация оборудования	5
4. Рекомендации по защите окружающей среды при выбрасывании оборудования.	21
5. Условия гарантии	21

Вы приобрели профессиональное высококачественное оборудование фирмы “Kosateq” (Южная Корея), сертифицируемое на соответствие требованиям директив и нормативов безопасности Европейского сообщества (знак соответствия CE). Благодарим за Ваш выбор и надеемся, что приобретенное Вами оборудование удовлетворит Ваши запросы и ожидания. Приглашаем Вас внимательно ознакомиться с инструкцией по эксплуатации перед включением и использованием оборудования, именуемого в дальнейшем, машина или оборудование.

1. Важные положения и предупреждения.

Эта инструкция является составляющей частью Вашего оборудования и должна храниться в нормальных условиях. **Обязательно ознакомьте менеджера и персонал, отвечающий за оборудование, с содержанием этой инструкции, при смене персонала не забывайте ознакомливать новых работников с требованиями, содержащимися в этой инструкции (не забывайте выполнять эту просьбу также при передаче оборудования в другую организацию или при повторной установке оборудования в другом подразделении Вашей организации). На момент включения оборудования Вам следует выделить лицо, ответственное за машину. Наш персонал проведет подробный инструктаж по правилам техники безопасности, корректной эксплуатации оборудования. Пожалуйста, строго следуйте предписаниям нашего персонала особенно при установке оборудования, это позволит Вам использовать в дальнейшем оборудование с наиболее высокой производительностью и избежать выходов оборудования из строя. Перед установкой и использованием оборудования, внимательно изучите все положения этой инструкции. Игнорирование или невыполнение установок и указаний, содержащихся в этой инструкции, приводит к преждевременным поломкам оборудования, неудовлетворительной работе, аннулированию гарантийных обязательств.**

- Перед проведением процедур, связанных с переустановкой, обслуживанием, очисткой оборудования, обязательно отключите машину от основной электрической сети и дождитесь её полного остывания.
- В случае если необходима переделка Вашей электрической сети, или Вы не уверены в параметрах электрической сети, Вам следует обратиться к квалифицированному электрику из сервисной службы для проведения соответствующих работ или консультаций.

- Устройство оборудования, материалы, применяемые при изготовлении оборудования, позволяют использовать его на протяжении многих лет без каких-либо затруднений.
 - Оборудование является источником повышенной опасности, неквалифицированное использование оборудования может привести к тяжелым последствиям: ожогам, электрическим травмам.
 - Оборудование предназначено для использования предварительно проинструктированными пользователями, не допускайте неквалифицированный персонал, детей к оборудованию, не позволяйте им играть с ним, разбирать его.
 - Оборудование предназначено для эксплуатации исключительно в закрытом помещении.
- ВНИМАНИЕ!**

Эксплуатация оборудования может осуществляться Вашим персоналом, имеющим соответствующую квалификацию и официально оформленный допуск для работы на электроустановках с напряжением до 1000 В. Данная инструкция не содержит всех требований следующих нормативных документов, обязательных для выполнения персоналом организаций всех форм собственности на территории РФ: ПУЭ (Главгосэнергонадзор 6-е издание), ПЭЭП (Энергонадзор, 5-е издание), ПТБПЭЭП (Госэнергонадзор, 4-е издание), любые последствия не выполнения Вашим персоналом требований вышеуказанных нормативных документов лежат на Вашей компании. Данная инструкция и оригинал инструкции по эксплуатации являются составными частями оборудования и должны находиться в месте установки оборудования, доступном для обслуживающего и рабочего персонала.

2. Техника безопасности.

- Электрические соединения: В интересах безопасности законодательство требует, чтобы монтаж и обслуживание электрооборудования выполнялись компетентными лицами в соответствии с действующими нормами и правилами. Наши монтажники дают гарантию хорошего выполнения работы. Монтаж и демонтаж электрооборудования следует поручать только квалифицированному электрику.
 - При подключении к источнику электрической энергии с помощью вилки и розетки убедитесь в том, что они соответствуют друг другу и что используемый электрический силовой кабель соответствует установленным нормам и правилам. После размещения оборудования доступ к розетке источника электрической энергии должен оставаться свободным.
- НЕ РАЗРЕШАЕТСЯ тянуть за кабель при отключении вилки от розетки.**
- Необходимо, чтобы электрооборудование было заземлено в соответствии с правилами техники безопасности.
 - Сразу после монтажа проведите краткий осмотр оборудования в соответствии с приведенными ниже указаниями. Если оборудование не действует, то отсоедините его от источника электрической энергии и обратитесь в ближайший центр послепродажного обслуживания. Не разрешается пытаться самостоятельно ремонтировать оборудование.

Данное оборудование предназначено для профессионального применения обученным персоналом. Не разрешайте детям находиться вблизи данного оборудования или играть с ним.

- Не пытайтесь ремонтировать оборудование самостоятельно. Все виды ремонта следует поручать техническим специалистам, имеющим соответствующие полномочия, или уполномоченному центру послепродажного обслуживания. В случае неисправности отсоедините неисправное электрооборудование от источника электрической энергии.
- Когда потребуется выбросить данное электрооборудование, сдайте его в центр по сбору рециклируемых отходов.
- Изготовитель не несет никакой ответственности за ущерб, причиненный людям или предметам из-за несоблюдения приведенных выше указаний или из-за вмешательства в какую-либо часть оборудования, или из-за применения запасных частей, не являющихся оригинальными.

Внимательно прочтите следующие предупреждения:

При использовании оборудования необходимо запомнить нижеследующие фундаментальные правила:

- не прикасайтесь к оборудованию руками, если они (и/или ноги) влажные/мокрые;
- не используйте оборудование, если Вы без обуви (босиком);
- запрещается устанавливать оборудование в помещениях с избыточной влажностью, на открытом воздухе.
- запрещается использование просторной одежды, одежды с открытыми воротниками, короткими рукавами во время работы;
- при отключении оборудования из сети не тяните за шнур, аккуратно, не прилагая излишних усилий, выньте вилку из розетки;
- не позволяйте пользоваться оборудованием детям, недееспособным лицам, лицам, находящимся в состоянии алкогольного и наркотического опьянения;
- запрещается блокировка или любой вид переделки датчиков защиты оборудования;
- данная инструкция подлежит использованию исключительно с оригиналом инструкции по эксплуатации, содержащейся в упаковке машины;
- запрещается разбирать оборудование, чистить его до момента полного остывания и отключения от электрической сети;
- используйте только оригинальные запасные части. Несоблюдение этого требования ведет к аннулированию гарантийных обязательств завода-изготовителя.

В случае если в процессе работы Вы заметили какие-либо функциональные неполадки или неправильную работу оборудования, немедленно отключите ее от электрической сети. Пожалуйста, не предпринимайте попыток самостоятельно отремонтировать аппарат, немедленно звоните в нашу сервисную службу.

В случае повреждения электрического кабеля обратитесь в сервисную организацию для его замены.

3. Эксплуатация оборудования.

Описание оборудования.

Печь электрическая с автоматической мойкой для приготовления утки по-пекински. Многофункциональная ротационная печь позволяет запекать до 24 уток по-пекински, до 30 куриц, 1 ягненка, поросенка или гуся. Внутренний размер камеры около 73*73 см. Диаметр подвеса для продуктов - 46 см. Циркуляция горячего воздуха за счет двух вентиляторов с 2 скоростями работы. Электронная панель управления с цифровым дисплеем. Термостат до 300 градусов Цельсия. Таймер от 0 до 99 мин с функцией обратного отсчета. Возможность работы с термощупом. Память на 99 программ. 12 программ активируемых однократным нажатием кнопки на панели управления. 5-ти ступенчатое приготовление с индивидуальными параметрами температуры для каждой ступени. Регулируемый шибер. Большая распашная дверь для простой загрузки продукта, двойное смотровое окно. Подсветка. Двойные стенки камеры с тепловой изоляцией. Корпус изготовлен из зеркальной стали черного и золотого цвета.

Мощность: 17,0 кВт

Напряжение: 380/3/50

Водоснабжение: Подсоединительный размер 1/2".

Канализование: Диаметр отверстия 45 мм.

Электрические соединения.

Электрическая безопасность Вашего оборудования неразрывно связана с его квалифицированным подключением к электрической сети и его заземлением. Обратите внимание, что для подключения аппарата в Вашей электрической сети должен быть предусмотрен контур заземления, изолированный от нулевого провода. При использовании соединенных вместе контура заземления и нулевого провода гарантия аннулируется, вся ответственность за возможные последствия такого подключения аппарата лежит на Вашей организации. Примите во внимание, что наш персонал подключает оборудование к существующим электрическим сетям, поэтому перед вызовом проверьте соответствие параметров электрической сети этому требованию (пользуйтесь услугами только квалифицированных электриков из Вашей электрической сервисной компании). Максимально допустимые отклонения параметров электрической сети от тех, на которые рассчитано оборудование, составляют +/- 10%.

Перед установкой розетки или проведением сетевого провода убедитесь, что длина подводящего провода достаточна для этого, убедитесь, что провод не скручен, не имеет узлов, видимых механических повреждений.

Схема подключения оборудования должна содержать отдельный автоматический выключатель (в комплект поставки не входит) параметры которого должны соответствовать параметрам оборудования. Подключение оборудования к общему автоматическому выключателю или автоматическому выключателю несоответствующего номинала категорически запрещается - это может привести к серьезной аварии и поломке оборудования, что не покрывается гарантийными обязательствами завода-изготовителя.

Персонал.

К работе на данном оборудовании допускаются лица, прошедшие обучение по программе технического минимума и инструктаж по технике безопасности, изучившие настоящее руководство по эксплуатации и региональные правила безопасности, а также ознакомленные с принципом действия оборудования, его конструкцией и получившие навыки для обеспечения нормальной работы оборудования.

Руководство по эксплуатации предназначено для обслуживающего персонала и работников ремонтных предприятий в целях изучения конструкции оборудования, правил эксплуатации, технического обслуживания, условий монтажа, регулирования и обкатки.

Персонал, ответственный за эксплуатацию, обслуживание, контроль и сборку должен иметь соответствующую квалификацию. Если технический персонал не владеет необходимыми знаниями, он должен пройти обучение и инструктаж.

К эксплуатации и обслуживанию оборудования допускаются лица не моложе 18 лет, прошедшие обучение безопасным методам работы, изучившие руководство по эксплуатации, технические материалы и результаты анализа риска.

Пользователь должен знать:

- Руководство по эксплуатации оборудования завода-изготовителя.
- Устройство оборудования, технические характеристики, назначение механизмов и устройств безопасности.
- Значение предельных нагрузок на узлы оборудования, отказ которых может повлечь за собой опасность.
- Порядок действий, в случае возникновения аварийной ситуации.
- Возможные неисправности оборудования и методы их устранения.
- Соответствующие должностные инструкции.
- Особенности эксплуатации оборудования и технологической оснастки.
- Методы и средства контроля параметров технологического процесса.
- Правила техники безопасности и промышленной санитарии.
- Основные средства предупреждения и тушения пожаров на рабочем месте.

Персонал, обслуживающий оборудование, должен уметь:

- Управлять работой всех основных узлов оборудования
- Осуществлять наладку и регулирование работы всех основных узлов оборудования, а также проверку и наладку их в зависимости от функционального назначения.
- Предупреждать возникновение аварийных ситуаций при эксплуатации оборудования.

Запрещается осуществлять эксплуатацию и работы по техническому обслуживанию оборудования будучи усталым или нездоровым, а также в условиях заторможенности реакции, вызванной употреблением медикаментозных препаратов.

Категорически запрещается работа в алкогольном или наркотическом опьянении.

Оператор несёт ответственность за безопасность окружающих, находящихся в зоне применения оборудования.

При эксплуатации оборудования сотрудник персонала должен иметь средства индивидуальной защиты.

Проведение всех видов инструктажа и результаты проверки знаний оператора регистрируются в журналах и карточках по установленной форме.

При нарушении оператором требований действующих норм, правил по охране труда, а также при изменении условий работы проводится внеплановый инструктаж.

На некоторых этапах работы может потребоваться помощь одного или нескольких помощников.

В данных случаях такие лица должны быть соответствующим образом подготовлены и проинформированы.

Размещение оборудования.

Запрещается устанавливать оборудование в помещениях с избыточной влажностью, на открытом воздухе.

Запрещено размещать оборудование вблизи легковоспламеняющихся предметов, материалов. Запрещено размещать оборудование вблизи от источников нагрева, рядом с газовыми горелками.

Минимальное расстояние между оборудованием и окружающими предметами (стеной, соседними аппаратами) должно составлять не меньше 300 мм.

Размещайте оборудование на горизонтальной твердой поверхности.

Предупреждающие знаки.



Внимание

Прочитайте данную инструкцию перед использованием оборудования



Предупреждение

Знак предупреждение указывает на опасную ситуацию, которая может привести к травме



Внимание

Знак «Внимание» указывает на опасную ситуацию, которая может привести к повреждению устройства.

Следующие предупреждающие знаки предупреждают об опасных ситуациях и объясняют, как их избежать.



Опасность

Знак «Опасность» указывает на опасную ситуацию, которая может привести к серьезным травмам или даже смерти.



Предупреждение

Знак «Предупреждение» указывает на опасную ситуацию, которая может привести к серьезным травмам или даже смерти.



Знак заземления



Эквипотенциальный знак

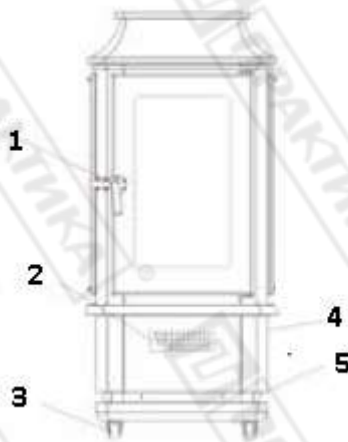


Знак опасности поражения электрическим током

Обратите внимание на технические параметры на шильде вашего оборудования. Если наименование купленной Вами модели и наименование модели на шильде отличаются, обратитесь к продавцу оборудования.

Наименование	Модель	Габаритные размеры (мм)	Мощность	Напряжение	Масса	Шнур питания
Горячий воздух многофункциональная печь (стандартная модель)	RD20-00-00-00-00 DH DR 730/17 PRO	950*1250*2100	17,0 кВт	380/3/50	353KG	Пятижильный 6-квадратный кабель YZW

Схема оборудования.



- 1 Дверная ручка
- 2 Панель управления
- 3 Колесо

- 4 Точка подключения воды (сзади)
- 5 Точка подключения канализации (сзади)

Принципиальная схема установки электропитания.



Пятижильный 6-квадратный кабель
YZW

Технические изменения.

Наша компания оставляет за собой право вносить конструкционные изменения в оборудование в любое время в связи с технологическим прогрессом без уведомления пользователей.

Общие советы по безопасности.

Оборудование разработано так, чтобы быть безопасным и надежным, и никакой опасности не возникнет при его нормальной эксплуатации. Соблюдайте все правила и ограничения, установленные данным руководством и иными официально утвержденными нормативными документами.



Предупреждение

Не размещайте легковоспламеняющиеся и взрывоопасные материалы на расстоянии менее 30 см от оборудования. Обеспечьте оптимальную конвекцию и вентиляцию в месте установки оборудования.



Предупреждение

Во время работы оборудования не прикасайтесь к его корпусу, и другим компонентам, находящимся под высокой температурой, во избежание ожогов.

 **Предупреждение**

Не используйте оборудование для других целей, кроме приготовления пищи, в противном случае это может привести к пожару.

 **Предупреждение**

Не используйте поврежденное оборудование. Поврежденное оборудование небезопасно и может привести к травмам и пожару.

 **Предупреждение**

Не кладите ничего на оборудование.

 **Предупреждение**

Во время работы устройства убедитесь, что вокруг него нет подтеков воды.

Одежда и средства индивидуальной защиты.

Одежда и средства индивидуальной защиты должны быть способны предотвратить несчастные случаи, особенно вызванные разбрызгиванием высокотемпературных, горячих жидкостей или веществ.

Надевайте специальные защитные перчатки, чтобы защитить себя при работе с горячими предметами и острыми деталями.

Надевайте специальные защитные перчатки чтобы защитить себя при чистке оборудования.

Подготовка к использованию оборудования.

Подготовьте и составьте план установки оборудования. Оборудование следует размещать на устойчивой поверхности. Место установки должно соответствовать существующим правилам для размещения и подключения оборудования такого типа.

Требования к установке.

Установка и эксплуатация данного оборудования должна строго соответствовать международным, национальным и региональным правилам и нормам!

Это оборудование подходит для выпечки обычных продуктов питания при температуре не выше 280 °С. Иное использование (если оно официально не разрешено производителем) не допускается. В печи нельзя выпекать продукты, в составе которых содержатся летучие вещества, такие как спирт.

Эксплуатировать оборудование может только обученный персонал. Обучение должно быть регулярным и соответствовать руководству по эксплуатации, международным, национальным и региональным правилам и нормам.

Ответственное лицо должно уделять внимание регулярному обучению сотрудников.

Оборудование не подходит для использования людьми (включая детей) с аномальными физическими или умственными способностями или отсутствием опыта и знаний.

Не позволяйте детям играть с оборудованием.

В процессе работы оборудования возможны ожоги из-за контакта с горячими частями корпуса и деталей. Это касается дверей, стеклянных панелей и всей поверхности, обращенной к печи, а когда дверца открыта, всей внутренней камеры и противня.

В целях предотвращения несчастных случаев необходимо надевать соответствующие защитные перчатки.

Все компоненты оборудования находятся в идеальных рабочих условиях и не требуют дополнительного вмешательства.

Перед началом работы удалите все защитные пленки с корпуса печи и пекарской камеры.

Ни в коем случае нельзя обесточивать оборудование во время его работы. Если такая ситуация произошла, немедленно обратитесь в специализированную сервисную службу.

Отключайте оборудование, если оно не используется в течении длительного времени.

Техническое обслуживание, ремонт должны выполняться сертифицированным профессиональным обслуживающим персоналом по специальному графику для оборудования такого типа.

Перед началом обслуживания оборудования или его ремонта питание должно быть полностью отключено.

Оборудование должно быть установлено на горизонтальной поверхности в пределах максимального уклона 2°. Операторы должны знать положение главного выключателя, который должен быть легкодоступен и четко обозначен.

Материал места установки, труб подачи воды и канализации должен быть рассчитан на воздействие теплового потока от оборудования. Тщательно соблюдайте все инструкции по пожарной безопасности.

Описание параметров и настроек панели управления.

Для включения питания нажмите кнопку  на панели управления.

Запись и изменение программы приготовления проведите в следующей последовательности:

	<p>Для выбора программы, которую надо записать или изменить нажмите на кнопку .</p>
	<p>После нажатия, отобразится индикация режима изменения программы</p>

	<p>Внимание! Программы нельзя выбирать для записи и изменения путем нажатия их кнопок.</p>
	<p>Перебор программ осуществляется кнопками . При этом кнопка, на которой будет записана программа, будет подсвечиваться индикацией.</p>
	<p>В данном случае запись осуществляется на 2 программу.</p>
	<p>Рассмотрим алгоритм записи и изменения параметров на примере 12 программы. Каждая программа состоит из 5 шагов.</p>
	<p>Для записи параметров 1-го шага необходимо одно короткое нажатие на кнопку . Верхняя индикация данной кнопки показывает номер шага.</p>

	<p>Кнопками выставьте необходимое время 1-го шага</p>
	<p>Нажмите кнопку для подтверждения времени 1-го шага.</p>
	<p>После подтверждения необходимо выставить температуру 1-го шага.</p>
	<p>Кнопками выставьте необходимую температуру 1-го шага</p>
	<p>Нажмите кнопку для подтверждения температуры 1-го шага.</p>
	<p>После подтверждения необходимо выставить режим изменения интервала ручной инъекции воды 1-го шага.</p>

	<p>Кнопками выставьте интервал ручной инъекции 1-го шага. Данный параметр характеризует время (в секундах) импульса подачи воды и время между такими импульсами.</p>
	<p>Нажмите кнопку для подтверждения интервала ручной инъекции 1-го шага. Внимание! Подача воды осуществляется не автоматически, а путем нажатия на кнопку .</p>
	<p>Для записи параметров 2-го шага необходимо одно повторное нажатие на кнопку .</p> <p>Программирование 2-5 шагов осуществляется аналогично 1-му.</p>
	<p>Для сохранения всех заданных параметров 1-5 шагов, нажмите и долго держите кнопку до появления звукового сигнала.</p>
	<p>После сохранения погаснет индикация номера шага и программа сохранится.</p>


	<p>Для запуска программы необходимо однократно нажать на её номер. При этом в верхнем окошке дисплея будет отображаться время всех пяти шагов. В среднем и нижнем окошках текущая и заданная температура соответственно.</p>
--	--

<p>Для включения и выключения света в камере используйте клавишу</p>	
--	--

<p>Для управления скоростью работы вентилятора используйте клавишу</p>	
--	--

Использование оборудования без программ:

	<p>Панель управления до включения</p>
--	---------------------------------------

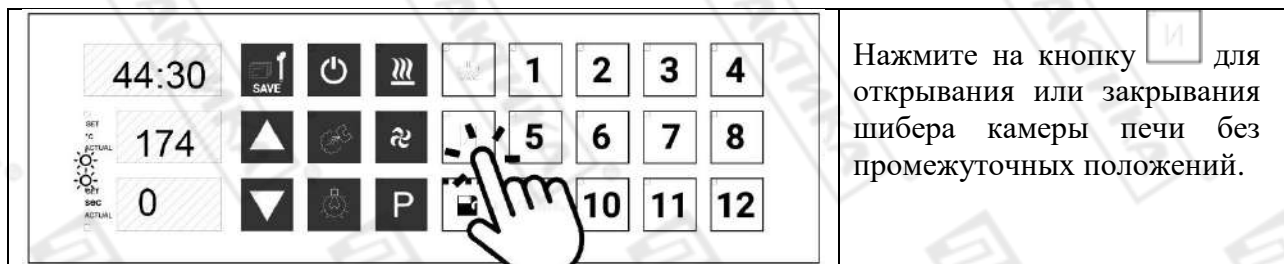
	<p>Нажмите на кнопку  для включения оборудования.</p>
--	--

	<p>После включения на панели управления отобразятся параметры, время сохраняется с предыдущего раза</p>
--	---

	<p>Нажмите на кнопку для изменения времени приготовления.</p>
	<p>Нажмите на кнопку для увеличения времени приготовления.</p>
	<p>Нажмите на кнопку для уменьшения времени приготовления.</p>
	<p>Нажмите на кнопку для сохранения времени приготовления.</p>
	<p>Панель управления автоматически перейдет в режим установки температуры.</p>
	<p>Нажмите на кнопку для увеличения температуры приготовления.</p>

	<p>Нажмите на кнопку для уменьшения температуры приготовления.</p>
	<p>Нажмите на кнопку для сохранения температуры.</p>
	<p>Панель управления автоматически перейдет в режим установки периодичности впрыска воды.</p>
	<p>Нажмите на кнопку для увеличения периодичности впрыска воды.</p>
	<p>Нажмите на кнопку для уменьшения периодичности впрыска воды.</p>
	<p>Нажмите на кнопку для сохранения периодичности впрыска воды.</p>

	<p>Нажмите на кнопку для включения нагрева и обратного отсчета времени приготовления</p>
	<p>Нажмите на кнопку для выбора скорости работы вентилятора конвекции. По умолчанию установлена низкая скорость.</p>
	<p>Нажмите на кнопку для выбора перехода на высокую скорость.</p>
	<p>Нажмите на кнопку для включения или выключения подсветки камеры.</p>
	<p>Нажмите на кнопку для автоматического впрыска воды с ранее установленной периодичностью. Каждые две секунды, в течении времени установленной периодичности будет идти впрыск воды.</p>



Внимание! Если вы заметили некорректную работу оборудования: шум, замедление вращения двигателя, неестественный запах, то немедленно прекратите эксплуатацию и обратитесь в сервисную организацию.

Особенности регулировки подачи воды в процессе эксплуатации печи.

При приготовлении утки по-пекински (другой птицы или других жирных мясных продуктов) следует обратить внимание на то, что в процессе приготовления выделяется большое количество жира. Отсутствие адекватной подачи воды приводит к засорению канала, накоплению жира в камере, термическому разложению жира в камере.

Для предотвращения застывания жира в сливной системе печи предусмотрено непрерывная подача водопроводной воды в дренажный канал печи. Подача воды в данном случае не оказывает влияния на влажность воздуха атмосферы камеры печи. При первом подключении печи необходимо опытным путем подобрать положение запорного крана соответствующее расходу воды 3.25 л/мин (это рекомендуемый производителем расход воды). Расход воды измеряется на дренажной трубе печи путем измерения объема (или массы) сливаемого в замеры интервал времени. Слишком маленький, как и слишком большой расход воды приведут к засорению дренажной системы печи или канализации.

Печь оборудована фильтром механической очистки воды. Ресурс фильтра зависит от наличия механических загрязнений в водопроводной воде. Обязателен визуальный контроль за состоянием фильтра и контроль соответствия расходу воды, указанному выше не реже 1 раза в месяц. Загрязнение фильтра, его не своевременная замена, а также существенное изменение давления в водопроводной сети может привести к уменьшению расхода воды, последующему засорению сливного канала камеры печи застывшим жиром и продуктами его термического разложения.

Обязательным является установка между печью и дренажным отверстием канализации жируоулавливающего сепаратора не входящего в комплект поставки.

Так как содержание жира в тушках птицы, других животных и свойства вытапливаемых жиров сильно зависят от рациона питания, возраста и прочих факторов подбор расхода воды можно значительно уменьшить, определив его опытным путем.

При приготовлении продуктов без жира можно перекрыть подачу воды полностью.

На стадии мойки необходимо полностью открыть запорный кран печи.



Ручная очистка камеры оборудования.

Перед проведением операций по очистке оборудования произведите полное обесточивание оборудования (должен быть обеспечен видимый разрыв электрической цепи!).

Внимание! Перед разбором и чисткой оборудования дождитесь его полного остывания! Несоблюдение этого предупреждения может привести к ожогам и повреждениям компонентов оборудования (стекла).

Для сохранения нержавеющей стали в надлежащем состоянии необходимо регулярно чистить ее в конце каждой смены. Необходимо тщательно удалить остатки любого продукта для избежания последующего отравления.

Для чистки и сохранения поверхностей из нержавеющей стали всегда используйте только специальные средства, не содержащие абразивных веществ или кислот на основе хлора.

Запрещается использовать для очистки абразивные материалы как-то металлические щетки, абразивные губки и т.п.

Способ очистки внутренней поверхности: налейте специальное чистящее средство на влажную ткань и проведите по внутренней поверхности, затем аккуратно промойте поверхность водой и вытрите насухо мягкой тряпкой.

Способ очистки ротационного устройства и панелей: снимите компоненты ротационного устройства, а также съемную заднюю панель. Налейте специальное чистящее средство на влажную ткань и очистите панели и узлы ротационные устройства. Затем аккуратно промойте поверхность водой и вытрите насухо мягкой тряпкой. Установите снятые компоненты и проверьте правильность их установки.

Способ очистки внешних загрязнений: внешние загрязнения необходимо удалять влажной тканью.

Способ очистки стекла: для чистки пользоваться кухонной впитывающей бумагой. В случае трудно отчищающихся загрязнений промыть влажной губкой и нейтральным чистящим средством.

Запрещается использовать для любой очистки абразивные материалы как-то металлические щетки, абразивные губки и т.п.

Запрещается использовать для любой очистки любые виды органических растворителей.

Запрещается использовать для любой очистки прямые струи воды, душирующие устройства и т.п.

После очистки оставьте дверь камеры приоткрытой до начала следующего рабочего дня

4. Рекомендации по защите окружающей среды при выбрасывании оборудования.

Упаковочные материалы, применяемые в нашем производстве, не загрязняют окружающую среду, являются экологически дружелюбными и допускают рециклирование. Поэтому при выбрасывании упаковочных материалов ими следует распорядиться соответствующим образом. Обратитесь к Вашему дилеру или к компетентным местным властям, которые смогут указать Вам адреса местных предприятий, занимающихся рециклированием, или центров по сбору отходов упаковки. Не выбрасывайте упаковочные материалы или детали упаковки в окружающую среду. В детских руках упаковочные материалы могут привести к удушью, в особенности, пластмассовые пакеты.

Даже когда Вы выбрасываете старое оборудование, делайте это соответствующим образом!

Важно! Доставьте оборудование в местный уполномоченный центр по сбору выбрасываемого электрооборудования. Это позволяет восстановить ощутимое количество ценных материалов.

5. Условия гарантии.

На Ваше оборудование распространяются гарантийные условия, указанные ниже, действующие один год с момента покупки. Момент покупки определяется по дате, указанной на нашей накладной. Накладная должна быть подписана и заверена печатью нашей организации. Рекомендуется хранить копию этой накладной вместе с инструкцией на изделие. Данная инструкция и копия накладной должна быть предъявлена нашему персоналу перед проведением любых работ, связанных с установкой, ремонтом, обслуживанием оборудования. Утеря накладной, инструкции влечет за собой аннулирование гарантии.

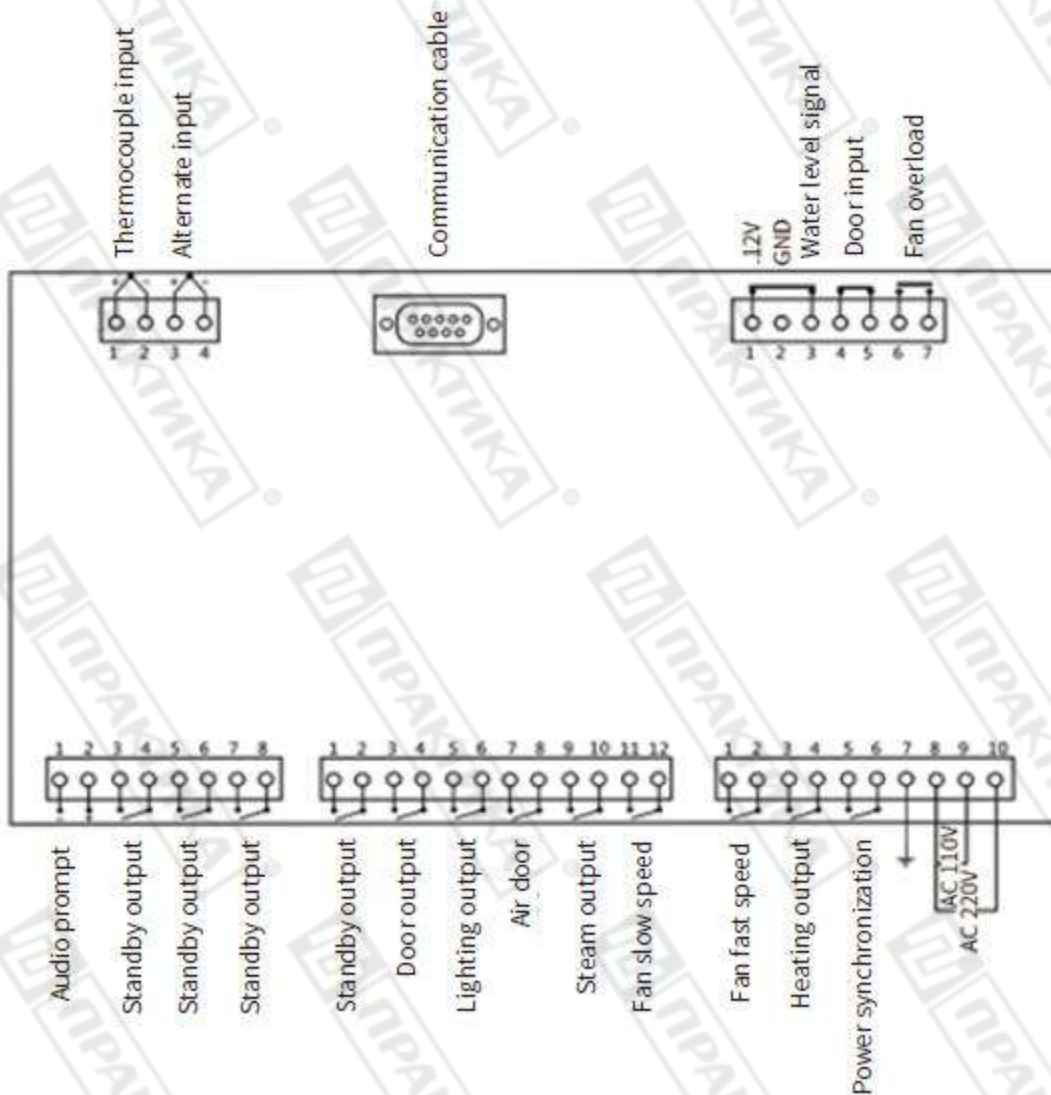
- Гарантия означает бесплатную замену любых вышедших из строя частей или компонентов оборудования, что вызвано ошибками завода-изготовителя и действиями нашей сервисной организации в период гарантийного срока. Гарантия покрывает исключительно стоимость запасных частей, стоимость доставки запасных частей в пределах Москвы.
- Условия действия гарантийных обязательств, содержатся в настоящей инструкции, кроме этого дополнительно напоминаем Вам их главные положения:
 - оборудование должно быть введено в эксплуатацию представителями официально аккредитованной, для данного типа работ, организацией;
 - обслуживание оборудования должно проводиться официально аккредитованной, для данного типа работ, организацией;
 - оборудование должно эксплуатироваться в соответствии с указаниями настоящей инструкции;
 - не выполнение этих требований ведет к автоматическому аннулированию всех гарантийных обязательств.

- осуществление гарантийного ремонта не продляет гарантийный срок на замененные компоненты.
- Гарантийные обязательства не покрывают стоимости:
 - любых последствий неквалифицированных действий Вашего персонала в отношении оборудования вне зависимости от того, кем, как и при каких обстоятельствах, они были совершены (это относится в равной степени к самостоятельным попыткам подключения/отключения, обслуживания, нарушениям указаний, содержащихся в настоящей инструкции);
 - частей и компонентов оборудования, подвергшихся механическому разрушению в процессе транспортировки, перегрузки, эксплуатации оборудования;
 - любых последствий воздействий третьих лиц, детей, животных на отдельные элементы конструкции оборудования, и оборудование в целом;
 - любых работ по ремонту и обслуживанию оборудования, в отношении которого действие гарантии аннулировано;
 - частей и деталей оборудования, износившихся или разрушившихся в результате избыточной нагрузки или естественного износа (в том числе ТЭНы);
 - прямого или косвенного ущерба, связанного с эксплуатацией оборудования или неправильной установки оборудования.
- Аннулирование гарантии производится на основании заключения нашего персонала о невыполнении Вами условий, изложенных выше.
- Оборудование, гарантия на которое аннулирована, может быть отремонтировано нами только после оплаты Вами счета за предполагаемые услуги.

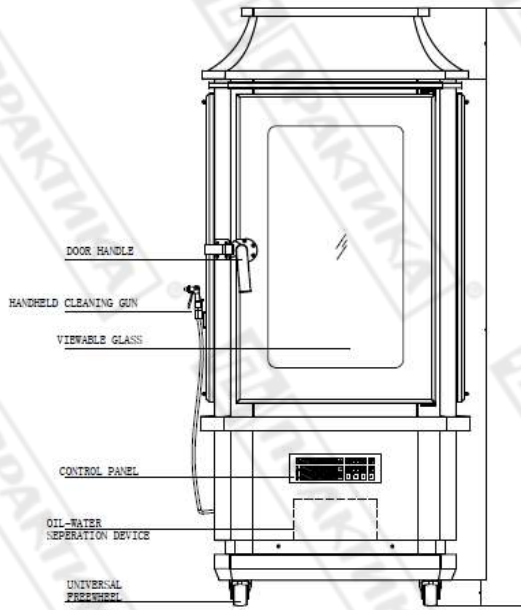
Заказ запчастей



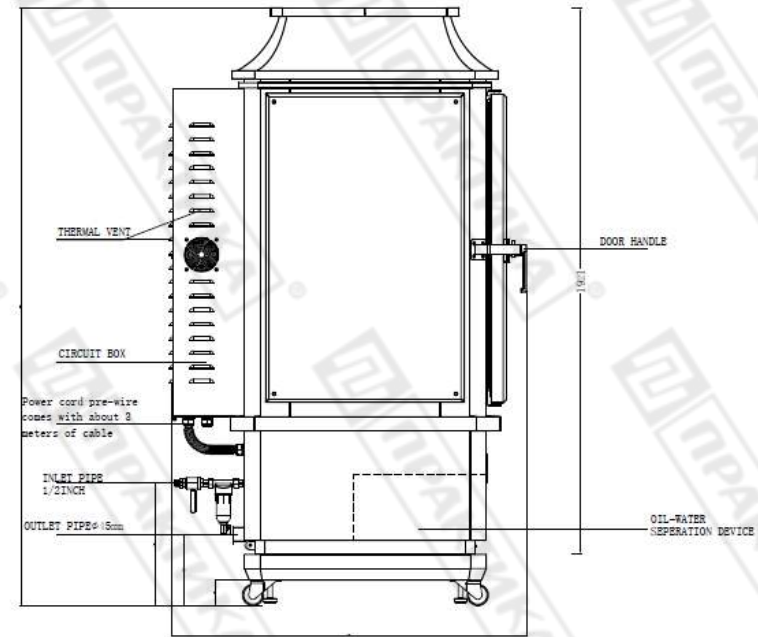
Приложение 1 – Электрическая схема оборудования



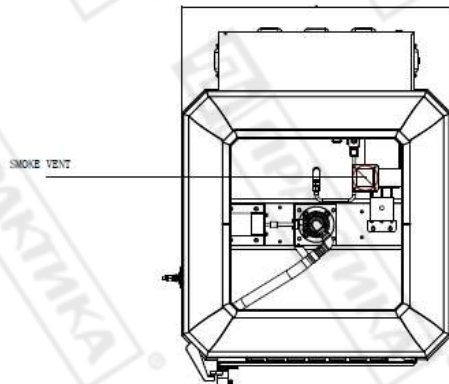
Приложение 2 – Деталировочная схема оборудования



FRONT VIEW



SIDE VIEW



TOP VIEW