



# **Вытяжной зонт**

Руководство по эксплуатации

Заказ запчастей



---

УКАЗАТЕЛЬ: стр.

**ИНСТРУКЦИИ ДЛЯ УСТАНОВЩИКА**

I.	ПРЕДУПРЕЖДЕНИЯ	2
II.	ПРЕДВАРИТЕЛЬНЫЕ ОПЕРАЦИИ	2
III.	ВЫБОР МЕСТА УСТАНОВКИ	3
IV.	ПОДГОТОВКА ОБОРУДОВАНИЯ К МОНТАЖУ	4
V.	ЭЛЕКТРИЧЕСКОЕ ПОДКЛЮЧЕНИЕ	4
VI.	ПОДСОЕДИНЕНИЕ К ВОДОПРОВОДУ	8
VII.	ПОДСОЕДИНЕНИЕ К ВЫТЯЖНОЙ СИСТЕМЕ	8
VIII.	МНОГОУРОВНЕВАЯ УСТАНОВКА ПАРОКОНВЕКТОМАТОВ	9
IX.	ТЕХНИЧЕСКИЕ ХАРАКТЕРИСТИКИ	9

**ИНСТРУКЦИИ ДЛЯ ПОЛЬЗОВАТЕЛЯ**

I.	ПРЕДУПРЕЖДЕНИЯ	10
II.	ПОДГОТОВКА К ПЕРВОМУ ВКЛЮЧЕНИЮ	11
III.	ПОВСЕДНЕВНОЕ ОБСЛУЖИВАНИЕ	12
IV.	ВНЕПЛАНОВЫЙ РЕМОНТ	14
V.	ОБСЛУЖИВАНИЕ ПРИ НЕПОЛАДКАХ	14

## ВВЕДЕНИЕ

Уважаемый Клиент, благодарим Вас за приобретение нашей конвекционной печи и рассчитываем на дальнейшее продолжительное и успешное сотрудничество.

В настоящей инструкции приведена вся информация, необходимая для правильной установки, обслуживания и эксплуатации этой вентилируемой конвекционной печи. Основной целью настоящей инструкции является предоставление возможности установщику и, особенно, конечному пользователю, принять все необходимые меры и предосторожности для надежной, продолжительной и эффективной эксплуатации печи.

Рекомендуем хранить эту инструкцию в течение всего периода работы печи для того, чтобы впоследствии работники, эксплуатирующие печь и технические специалисты, при необходимости могли проконсультироваться. В случае утраты или повреждения инструкции необходимо направить запрос непосредственно на завод – изготовитель или поставщику оборудования.

Изготовитель не несет ответственности за ущерб, причиненный персоналу или имуществу в результате неправильной эксплуатации печи, вследствие внесения изменений или ремонта, выполненного неквалифицированным персоналом, а также при использовании не оригинальных запасных деталей и деталей, не предназначенных для данной модели.

Данная вентилируемая конвекционная печь отвечает требованиям действующей Директивы СЕЕ.

## ИНСТРУКЦИИ ДЛЯ УСТАНОВЩИКА

### I. ПРЕДУПРЕЖДЕНИЯ

Необходимо внимательно прочесть настоящую инструкцию прежде чем приступить к выполнению операций по установке и вводу в действие конвекционной печи.

**Все работы по установке, монтажу, обслуживанию и внеплановому ремонту должны выполняться квалифицированным персоналом, имеющим соответствующую профессиональную подготовку (т.е. имеющим допуск, выданный фирмой-изготовителем или поставщиком), с соблюдением всех действующих в стране норм и правил по технике безопасности и охране труда.**

Ошибки, допущенные при установке, эксплуатации, обслуживании и чистке, а также внесение возможных изменений или исправлений, могут быть причиной неполадок в работе печи, а также причиной нанесения ущерба и повреждений.

Это устройство предназначено для всасывания и конденсации испарений, выходящих из выпускной горловины для отвода дыма из духовой печи, а также для всасывания и удаления испарений, выходящих при открывании дверцы духовой печи. Любое использование в других целях следует считать неадекватными и, поэтому, опасным.

### II. ПРЕДВАРИТЕЛЬНЫЕ ОПЕРАЦИИ

При получении устройства необходимо убедиться в том, что оно не получило повреждений при транспортировке, и что его упаковка не нарушена. В случае выявления повреждений или недостачи деталей необходимо незамедлительно уведомить об этом грузоперевозчика и поставщика/изготовителя, указав **код (Art) и серийный номер (Ser N°) устройства**, а также приложив фотоматериалы.

Следует убедиться в том, что при доставке устройства к месту установки не возникнет проблем с его габаритами, которые могут привести к затруднениям при перемещении через двери, коридоры или другие проходы

**ВНИМАНИЕ:** Существует риск, что во время транспортировки устройство может опрокинуться и получить повреждения, а также нанести урон окружающим предметам и людям. Поэтому рекомендуем использовать подходящие средства, учитывая вес устройства.

### **III. ВЫБОР МЕСТА УСТАНОВКИ**

Устройство должно быть установлено в закрытом и хорошо проветриваемом помещении (не допускается установка снаружи помещений).

Перед установкой устройства по месту необходимо проверить габаритные размеры и точное положение точек подключения электричества и воды.

Необходимо обеспечить свободный доступ к задней стенке для выполнения подсоединений электричества и воды, а также для проведения операций обслуживания.

Ни в коем случае не допускается размещение устройства рядом с горючими предметами или с емкостями с огнеопасными материалами (такие как стены, мебель, перегородки, газовые баллоны), потому что это может вызвать опасность пожара. Если это невозможно, то все легковоспламеняющиеся части необходимо облицевать негорючим термоизоляционным материалом, обращая особое внимание на соблюдение норм противопожарной безопасности.

### **IV. ПОДГОТОВКА ОБОРУДОВАНИЯ К МОНТАЖУ**

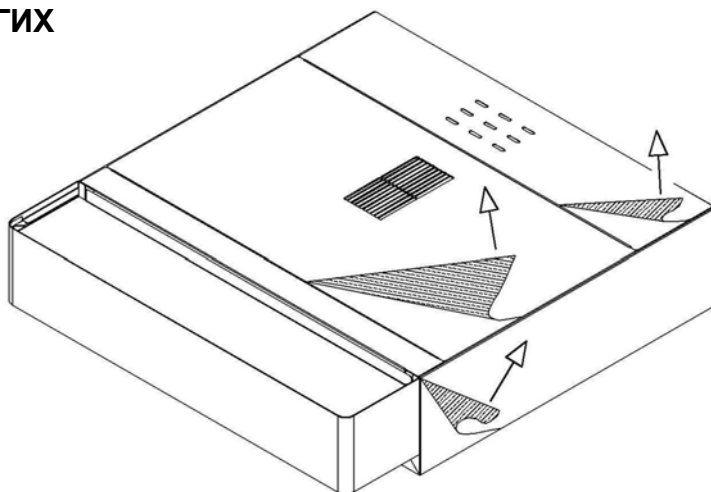
Снять внешнюю упаковку (деревянная обрешетка и / или картонная коробка) и утилизировать ее в соответствии с местными нормами, действующими в стране.

#### **УДАЛЕНИЕ ЗАЩИТНОЙ ПЛЕНКИ И ДРУГИХ МАТЕРИАЛОВ**

Полностью удалить защитную пленку с поверхности наружных и внутренних стенок (см. рисунок сбоку).

Не допускайте, чтобы оставались остатки клея. При их наличии удалите их подходящим растворителем.

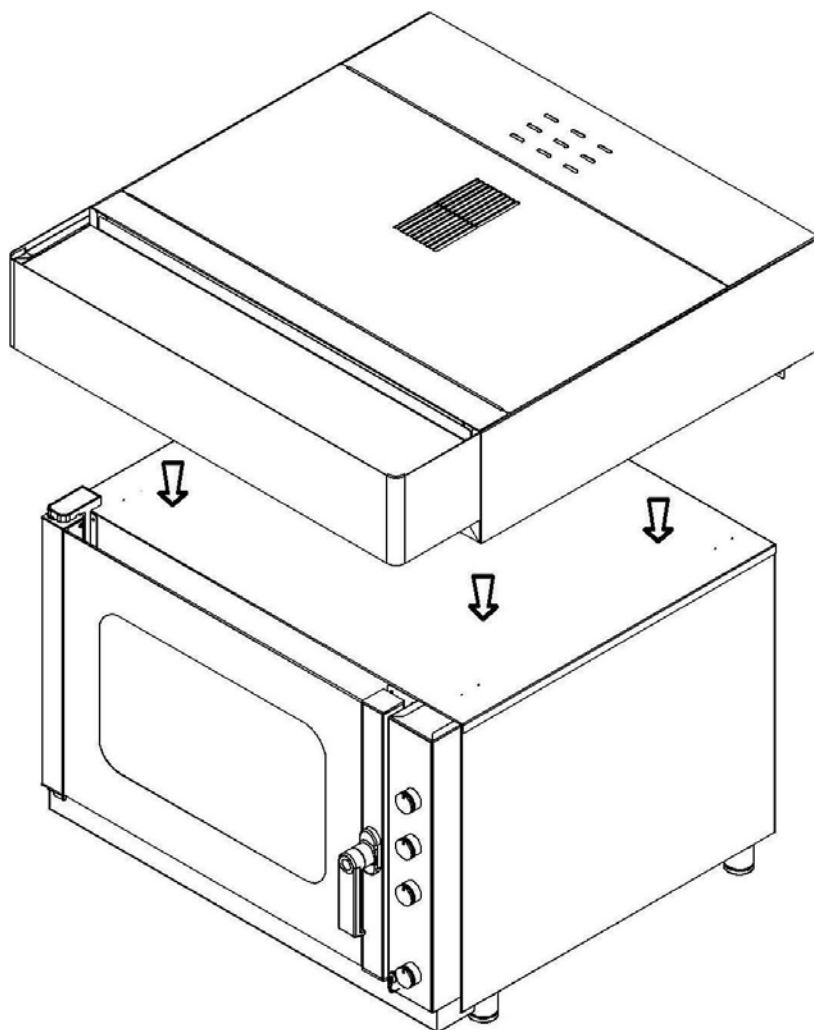
**Убрать все информационные материалы и пластиковые пакеты, находящиеся внутри.**



#### **ПОЗИЦИОНИРОВАНИЕ**

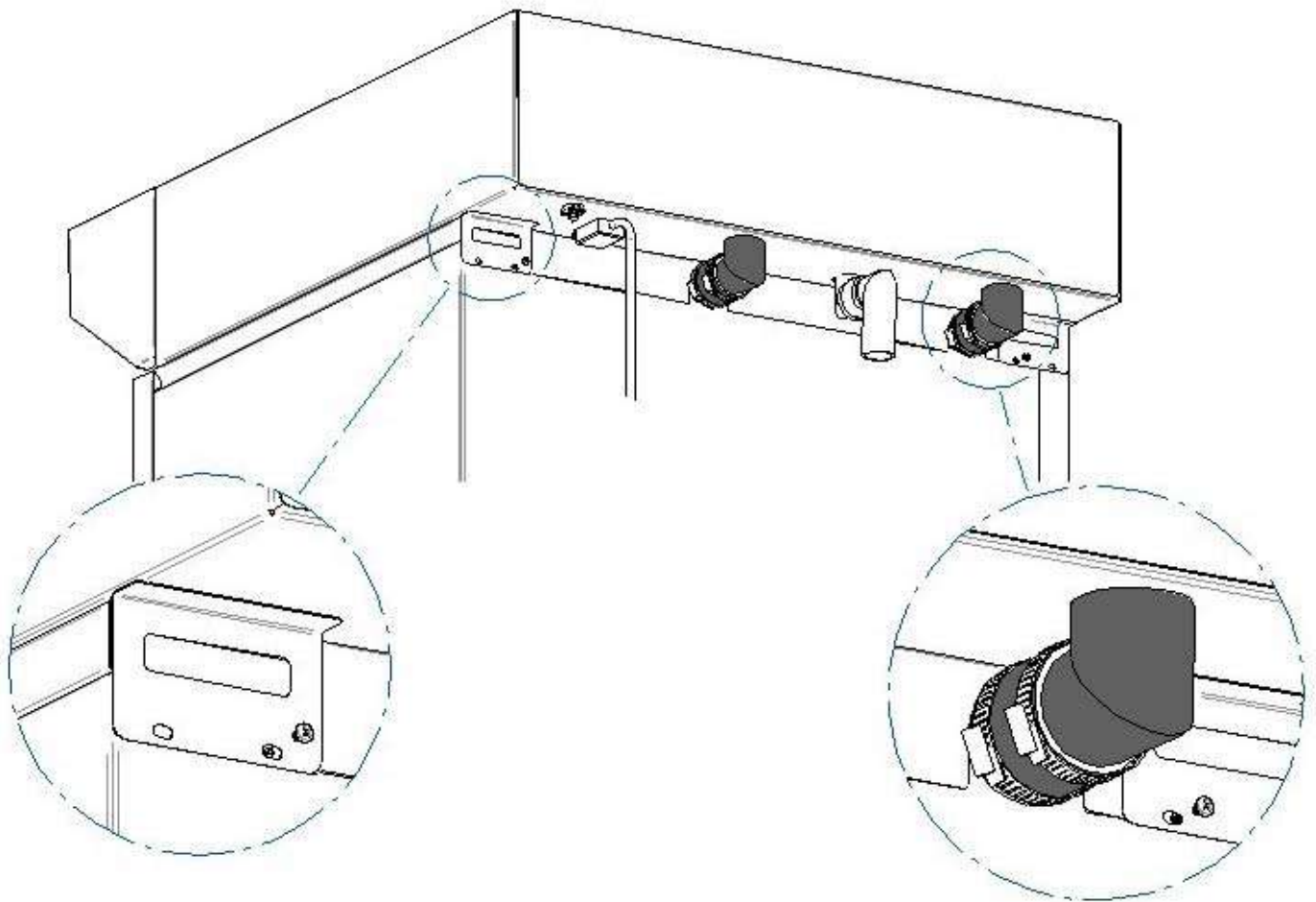
Вытяжку необходимо установить над духовой печью, прикрепляя ее с использованием соответствующих винтов.

В задней части используются блокировочные винты задней панели духовой печи.



Необходимо соединить выпускную горловину для отвода дыма из духовой печи с дымоотводящей трубой, расположенной сзади вытяжки, используя входящий в комплект поставки шланг, после чего следует закрепить все собранные детали металлическими хомутами, тоже входящими в комплект поставки.

Эта процедура не обязательна к исполнению, если вытяжной зонт расположен на печах серии ALFA142XM - ALFA143XM - ALFA143GH - ALFA144XE ALFA144GH, так как дымоотводы печей должны оставаться свободными; вытяжной зонт забирает пар напрямую. Это также относится в случае установки печей одна другую.



## V. ЭЛЕКТРИЧЕСКОЕ ПОДКЛЮЧЕНИЕ

**ВНИМАНИЕ:** Подключение к электросети должно быть выполнено квалифицированным персоналом, имеющим допуск к работе, в соответствии с действующими международными, национальными и местными нормами и правилами.

Перед выполнением работ по подключению к электросети необходимо убедиться в том, что напряжение ( в ) и частота ( Гц ) тока в сети электропитания соответствуют данным, указанным на табличке технических данных, находящейся на задней стенке печи.

Следует уложить кабель таким образом, чтобы ни одна точка не превышала температуру помещения на 50 ° С.

В комплект поставки этой печи входит кабель и штепсельная вилка (однофазной 220 – 240 в ) и поэтому для включения достаточно вставить штепсельную вилку в соответствующую штепсельную розетку (розетка должна быть подходящей для штепсельной вилки, поставляемой в комплекте с печью; она также должна выдерживать нагрузку, предусмотренную для печи; величина нагрузки указана в табличке технических данных). Кроме того, вилка должна быть заземлена.

Размещение печи следует выполнить таким образом, чтобы к штепсельной вилке всегда был свободный доступ.

Кабель и штепсельная вилка, входящие в поставку, сертифицированы: поэтому запрещается выполнение каких – либо манипуляций с ними и внесение изменений в их конструкцию.

Кабель может быть только заменен: **и эта замена должна выполняться только квалифицированным специалистом, имеющим соответствующий допуск к работе.**

Заземляющий кабель должен быть всегда желто- зеленого цвета.

Устройство должно быть подключено к электросети прямым соединением и перед ним необходимо установить легкодоступный выключатель; монтаж выключателя выполняется в соответствии с действующими международными, национальными и местными правилами страны, где выполняется установка. Контакты всех полюсов этого выключателя должны быть разделены таким образом, чтобы гарантировать полное отключение при перенапряжении категории III.

Правильное выполнение заземления является обязательным условием и при этом кабель заземления ни в коем случае не должен отключаться защитным выключателем.

Во время работы устройства значение напряжения питания не должно отличаться более, чем на +/- 10% от значения, приведенного на паспортной табличке.

Неправильно выполненные соединения могут привести к перегреву и оплавлению клеммной коробки и к поражению электрическим током.

## **ЗАМЕНА СОЕДИНИТЕЛЬНОГО ЭЛЕКТРИЧЕСКОГО КАБЕЛЯ**

Эта операция должна выполняться квалифицированным специалистом, имеющим допуск на проведение этого вида работ. Заземляющий провод должен быть всегда желто зеленоватого цвета.

**ВНИМАНИЕ:** в соединительном электрическом кабеле провод заземления желто /зеленого цвета должен быть длиннее других проводников как минимум на 3 мм.

Проверить надежное закрепление всех электрических соединений перед подключением печи к сети электропитания.

**ВНИМАНИЕ:** Неправильно выполненные соединения могут привести к перегреву и оплавлению клеммной коробки и к поражению персонала электрическим током.

Проверить отсутствие рассеяния электрической энергии между фазами и заземлением. Проверить электрическую непрерывность между наружным корпусом печи и заземляющим проводом. Рекомендуется использовать многофункциональный измерительный прибор для выполнения этих операций.

Подсоединение печи к электрической сети должно быть выполнено кабелем типа H07RN-F.

## **ЭКВИПОТЕНЦИАЛЬНОЕ СОЕДИНЕНИЕ**

Это подсоединение должно выполняться между различными приборами, имеющими клемму, обозначенную указанным на рисунке символом (см. рисунок сбоку).

Такая клемма дает возможность использовать соединительный кабель желтого/зеленого цвета с сечением от 2,5 до 10 кв. мм.

Печь должна быть включена в эквипотенциальную систему, эффективность которой необходимо проверить в соответствии с требованиями действующих нормативных документов.



## **VI. ПОДСОЕДИНЕНИЕ К ВОДОПРОВОДУ**

Между водопроводной сетью и устройством необходимо установить отсекающий кран и механический фильтр. На задней стенке устройства имеется точка подключения с резьбой 3/4" с фильтром. Кроме этого в поставку входит труба длиной 2 м со штуцерами G3/4" и обратный клапан в соответствии с требованиями действующих нормативов. **ВНИМАНИЕ:** при подсоединении печи следует использовать только материалы, входящие в поставку (труба со штуцерами и обратный клапан); то есть нельзя использовать какие-то новые или бывшие в употреблении трубы. Перед подсоединением трубы к печи необходимо слить некоторое количество воды для удаления остаточных продуктов, возможно имеющихся в трубопроводе. Давление воды на входе должно быть в пределах от 150 (1,5 бар) до 200 кПа (2 бар), а температура максимум 30°C. Если величина давления на входе выше 200 кПа (2 бар), то необходима установка редуктора давления, отрегулированного на 200 кПа (2 бар).

## **ВОДОПОДГОТОВКА**

Вода должна иметь жесткость максимум 5°f (чтобы предупредить образование водного камня в устройстве). Чтобы предупредить образование водного камня и скопление других минералов внутри устройства, рекомендуется использовать деминерализатор (систему обратного осмоса).

## **VII. ПОДСОЕДИНЕНИЕ К ВЫТЯЖНОЙ СИСТЕМЕ**

### **СЛИВНАЯ ВОДА**

Вода, выходящая из слива устройства, может нагреваться до высоких температур (90°C). Трубы, используемые для слива воды, должны выдерживать такую температуру.

Труба сливной воды расположена в задней части устройства и должна подключаться жесткой или гибкой трубой к открытому или сифонному сливу. Диаметр трубы не должен быть меньше диаметра штуцера для подключения слива устройства. Рекомендуем установить сифон между устройством и канализацией, чтобы предотвратить выход пара из вытяжки и поступление неприятных запахов из канализационной сети.

По всей длине слива следует избегать сужений гибких труб и колен жестких труб. По всей длине труба должна иметь минимальный 5% наклон для стекания воды. Длина почти горизонтальных участков не должна превышать один метр.

Устройство должно иметь самостоятельное подключение к канализации. Если несколько устройств или приборов подключены к одной лишь трубе, то следует проверить, чтобы ее размеры обеспечивали равномерное и беспрепятственное стекание воды.

Необходимо соблюдать действующие на месте правила и стандарты.

## VIII. ТЕХНИЧЕСКИЕ ДАННЫЕ

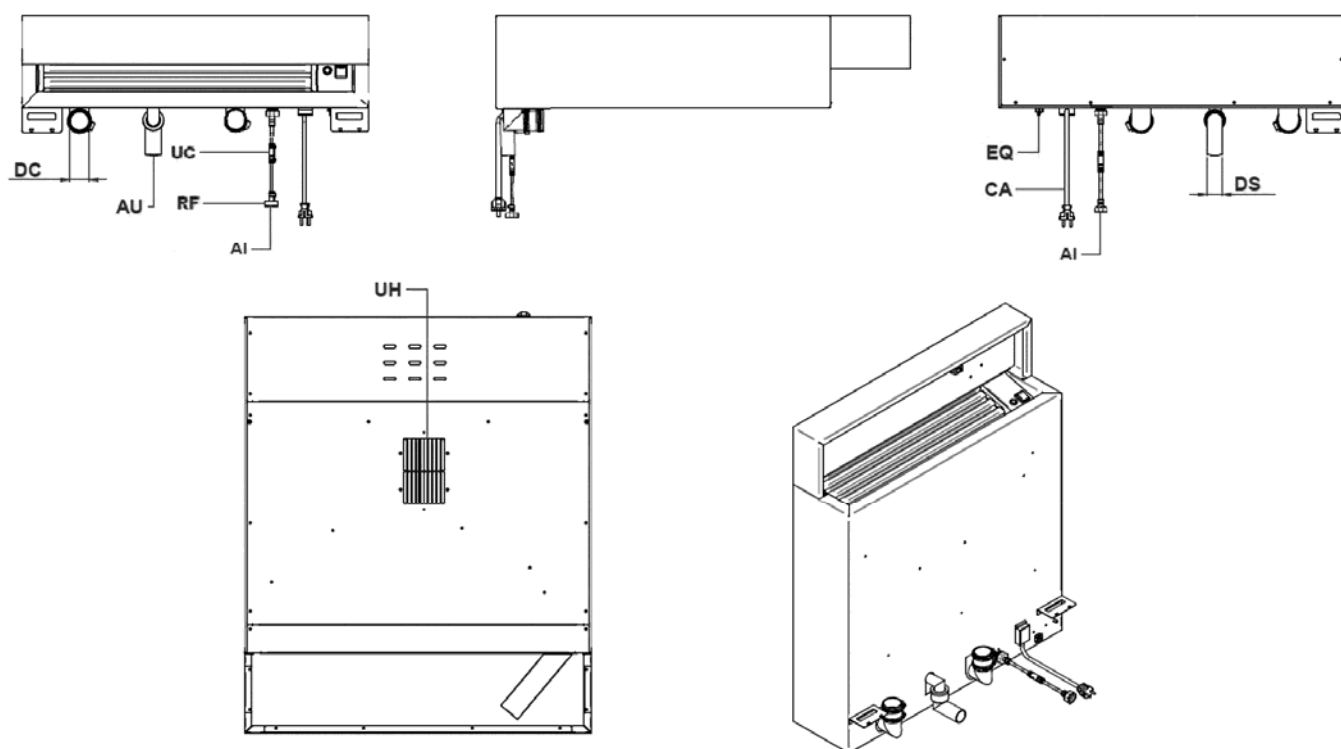
К4345 (для печей серий ALFA43, ALFA45)

К1314 (для печей серий ALFA142, ALFA143, ALFA144 и ALFA145)

К2535 (для печей серий ALFA241 и ALFA341)

К2535С вытяжной зонт с пароконденсатором (для печей ALFA241 и ALFA341)

### СХЕМАТИЧЕСКОЕ ИЗОБРАЖЕНИЕ



<b>AI</b> – Забор воды	<b>UC</b> – Клапан	<b>DC</b> – Диаметр дымоотвода $\varnothing$ 5 см
<b>AU</b> – Слив воды	<b>UH</b> – Выход пара	<b>DS</b> – Диаметр выхода $\varnothing$ 3 см
<b>CA</b> – Силовой кабель	<b>RF</b> – Соединение $\varnothing$ 8-3/4	
<b>EQ</b> – Эквипотенциальная клипса	<b>RG</b> - Соединение $\varnothing$ 8- $\varnothing$ 8 90°	



SMEG SpA  
Via Leonardo da Vinci, 4  
42016 Guastalla (RE) - Italy

Mod	K143X-1	SI	00	SN	50715	0001	1
Full S/N	1				50715	0001	51 26

Информация

Мощность

Напряжение

2015		
145 W	220-240V~	50/60 Hz



RoHS  
MADE IN ITALY

net weight 24 kg - 52 lb  
gross weight 51 kg - 112 lb

Вес

Ref. PC7800\_SM0  
Ser.N° 123456789  
TYPE



PC7800\_SM0

Частота тока

**Art. :** модель в соответствии с классификацией клиента

**Type:** Определяет код сертификации

**Ref.** Ссылка : модель в соответствии с внутренней классификацией изготовителя

**Ser. N°** идентификационный номер, присваиваемый каждому отдельному изделию

**Информация:** кРа...давление воды на входе / год изготовления пароконвектомата.

**ПОТРЕБЛ. МОЩНОСТЬ:** Потребляемая мощность пароконвектомата, номинальная в кВт

**Электропитание:** Тип подключения в клеммнике: напряжение эл.тока в вольтах,

**ЧАСТОТА ТОКА:** Частота питающего тока в Гц

**ВЕС:** Масса пароконвектомата в кг.

# ИНСТРУКЦИИ ДЛЯ ПОЛЬЗОВАТЕЛЯ

## I. ПРЕДУПРЕЖДЕНИЯ

Рекомендуем внимательно прочесть настоящую инструкцию, так как в ней содержится информация, необходимая для безопасной эксплуатации конвекционной печи. Инструкция также может быть использована в дальнейшем персоналом для получения консультации.

Ошибки, допущенные при установке, эксплуатации, обслуживании и чистке, а также внесение возможных изменений или исправлений, могут быть причиной неполадок в работе печи, а также причиной нанесения ущерба и повреждений.

Конвекционная печь предназначена только для профессионального использования и должна эксплуатироваться квалифицированным персоналом.

- К работе с печью не допускается персонал, обладающий недостаточными физическими или умственными способностями, а также не имеющий достаточного опыта работы, за исключением тех случаев, когда они были ознакомлены с правилами работы с печью и проинструктированы специалистом, ответственным за их безопасность.
- Не разрешается оставлять печь без присмотра в присутствии детей, поэтому необходимо следить за тем, чтобы они не могли пользоваться печью или играть с ней.
- Запрещается размещать тепловые источники вблизи печи.
- Ни под каким видом не оставлять рядом с печью легко воспламеняемые материалы, так как это может быть причиной пожара.

В случае остановки на длительный период (например на несколько дней) рекомендуется отключить электропитание и подачу воды.

Изготовитель снимает с себя всякую ответственность за ущерб, причиненный персоналу или имуществу в результате неисполнения вышеуказанных рекомендаций или вследствие повреждения даже одной отдельной детали печи, а также при использовании не оригинальных запасных деталей.

Эта конвекционная печь отвечает требованиям действующих Директив СЕ.

## II. ПОДГОТОВКА К ПЕРВОМУ ВКЛЮЧЕНИЮ

Перед первым включением печи следует тщательно проверить полное соответствие всех систем, установок, а также соответствие выполнения монтажа печи требованиям законодательных норм, техническим рекомендациям и правилам по технике безопасности, изложенным в настоящей инструкции по эксплуатации.

**Из варочной камеры необходимо убрать все предметы: пластиковые пакеты, руководство по эксплуатации, пластиковые пленки и другие посторонние предметы.**

Все упаковочные материалы должны быть полностью удалены, включая защитную пленку, наклеенную на стенки устройства.

Воздушные клапаны и вентиляционные отверстия должны быть открыты и не загорожены.

### РАБОТА ВЫТЯЖКИ

На лицевой стороне устройства имеются следующие органы управления:

-Кнопка ON/OFF для включения/выключения вытяжки.

- Сигнальная лампочка, позволяющая отображать сигналы об ошибке или неисправности.

Когда она постоянно горит, работа - нормальная.

При включении вытяжка работает на низкой скорости. Всасываются испарения, выходящие из выпускной горловины духовой печи. Автоматически включается или выключается система конденсации.

Когда открывается дверца духовой печи при наличии горячих испарений, двигатель вытяжки работает на высокой скорости 20 секунд (обеспечивая их всасывание), после чего он переключится на низкую скорость.

**ВНИМАНИЕ:** при первом включении в течение 10 секунд вытяжка импульсно заливает воду для конденсационной системы. В дальнейшем электроклапан будет включаться автоматически только при необходимости.

Двигатель всасывания работает на максимальной скорости несколько секунд.

## **ЧИСТКА ВЫТЯЖКИ**

**Перед выполнением любого вида чистки необходимо отключить печь от сети электропитания и дождаться её полного охлаждения.**

**ВНИМАНИЕ: Запрещается проводить чистку печи с применением струи воды или пара высокого давления.**

Для чистки внутренних и наружных поверхностей вытяжки используйте лишь только тряпки, смоченные теплой водой с мылом, после чего используйте только воду. Ни в коем случае не используйте агрессивные средства, содержащие: аммиак, песок или каустическую соду, кислоты или хлориды, так как они повреждают поверхность.

Фильтры вставлены в переднюю часть вытяжки. Их следует периодически промывать в посудомоечной машине.

Для демонтажа фильтров необходимо брать за них и смещать их вверх, таким образом они сходят с нижней направляющей. После этого, слегка поворачивая нижнюю часть, фильтр полностью освобождается. Для монтажа фильтра необходимо выполнить описанные выше операции в обратной последовательности.

## **III. ПОВСЕДНЕВНОЕ ОБСЛУЖИВАНИЕ**

Для удаления грязных наростов рекомендуется использовать только пластиковый шпатель или влажную губку, смоченную смесью воды и уксуса.

## **IV. ВНЕПЛАНОВЫЙ РЕМОНТ**

Рекомендуется поручать проведение периодического контроля конвекционной печи (по крайней мере один раз в год) квалифицированному специалисту, имеющему допуск к работе.

Любой вид обслуживания, установки или ремонта должен выполняться квалифицированным персоналом сервисного центра, имеющим доступ к данным видам работ. Перед выполнением любой операции необходимо отключить электропитание, закрыть водяные краны и дождаться охлаждения печи.

Перед снятием печи с рабочего места, необходимо удостовериться в то, что все соединения, электрические и гидравлические (электрические кабели, трубы системы водоснабжения и сточной системы) правильно отсоединены.

Если опорная система, на которой установлена печь, снабжена колесами, то необходимо убедиться в том, что при перемещении печи не будут повреждены электрические кабели, трубопроводы или что-то другое. Обязательно установите стопор, препятствующий самопроизвольному движению. Не разрешается размещать печь вблизи тепловых источников (например: фритюрницы и т.д.).

После выполнения всех работ и размещения печи на рабочем месте необходимо убедиться в том, что все электрические и гидравлические подсоединения восстановлены точно и правильно.

## V. ОБСЛУЖИВАНИЕ ПРИ НЕПОЛАДКАХ

При возникновении неполадок необходимо отключить печь от сети электропитания и перекрыть подачу воды. Прежде чем обратиться в Сервисный центр можно попытаться выяснить причину неполадки, пользуясь нижеприведенной таблицей:

Если неполадка повторяется неоднократно рекомендуем Вам поставить в известность продавца или фирму – производителя, требуя вмешательства Сервисного центра, уточнив при этом характер неполадки, а также указав **код (Art) и серийный номер (Ser N)**. Эти данные указаны на ТАБЛИЧКЕ ТЕХНИЧЕСКИХ ДАННЫХ, которая находится на задней стенке печи.

### ЗАПАСНЫЕ ЧАСТИ

Следует использовать только разрешенные компоненты. Все виды работ должны выполняться квалифицированным техническим персоналом, имеющим допуск к работе. Для получения запасных деталей обращайтесь в Сервисный центр.

ОШИБКА	ПРИЧИНА	РЕШЕНИЕ
Кнопка включения находится в положении ON, сигнальная лампочка ошибки не горит.	Отсутствие сетевого напряжения.	Восстановить напряжение питания.
	Неправильное подключение к электрической сети.	Проверить подключение к электрической сети.
	Сработал защитный предохранитель.	Вызвать из Сервисного центра квалифицированного специалиста для выполнения ремонта.
Отсутствие всасывания при кнопке включения в положении ON и горячей сигнальной лампочке.	Двигатель вытяжки вышел из строя.	Вызвать из Сервисного центра квалифицированного специалиста для выполнения ремонта.
	Конденсатор пуска двигателя вышел из строя.	Вызвать из Сервисного центра квалифицированного специалиста для выполнения ремонта.
	Контрольная плата вытяжки вышла из строя.	Вызвать из Сервисного центра квалифицированного специалиста для выполнения ремонта.
При открывании дверцы духовой печи двигатель вытяжки не переключается на высокую скорость.	Небольшой объем дыма при открывании дверцы или очень низкая температура духовой печи.	Проверить, что происходит при наличии большего объема дыма или более высокой температуры духовой печи.
	Двигатель вытяжки вышел из строя.	Вызвать из Сервисного центра квалифицированного специалиста для выполнения ремонта.
	Контрольная плата вытяжки вышла из строя.	Вызвать из Сервисного центра квалифицированного специалиста для выполнения ремонта.
Вода поступила в узел конденсации при работающей вытяжке, но духовая печь выключена и холодная. Сообщение сигнальной лампочки об ошибке: 1 ВСПЫШКА И ПАУЗА	Температурный датчик узла конденсации вышел из строя.	Проверить сообщение сигнальной лампочки об ошибке. Вызвать из Сервисного центра квалифицированного специалиста для выполнения ремонта.

<p>Вытяжка постоянно работает на высокой скорости Сообщение сигнальной лампочки об ошибке: 2 ВСПЫШКИ И ПАУЗА</p>	<p>Передний датчик дыма вышел из строя.</p>	<p>Проверить сообщение сигнальной лампочки об ошибке. Вызвать из Сервисного центра квалифицированного специалиста для выполнения ремонта.</p>
<p>Не работает система конденсации дыма.  Сообщение сигнальной лампочки об ошибке: 3 ВСПЫШКИ И ПАУЗА</p>	<p>Подача воды перекрыта.</p>	<p>Открыть подачу воды.</p>
	<p>Неправильное подключение к водопроводной сети или слишком низкое давление воды.</p>	<p>Проверить подключение к водопроводной сети.</p>
	<p>Входные фильтры воды засорены примесями.</p>	<p>Очистить фильтр электроклапана.</p>
	<p>Электроклапан вышел из строя.</p>	<p>Вызвать из Сервисного центра квалифицированного специалиста для выполнения ремонта.</p>
	<p>Температурный датчик узла конденсации вышел из строя.</p>	<p>Вызвать из Сервисного центра квалифицированного специалиста для выполнения ремонта.</p>
	<p>Контрольная плата вытяжки вышла из строя.</p>	<p>Вызвать из Сервисного центра квалифицированного специалиста для выполнения ремонта.</p>