

Заказ запчастей



**KORECO**

# РУКОВОДСТВО ПО ЭКСПЛУАТАЦИИ Льдогенератор ZB 15 В



ПРОИЗВОДИТЕЛЬ: KORECO (Южная Корея)

ХОТЯ ЭТОТ ДОКУМЕНТ ПОДГОТОВЛЕН С ОСОБОЙ ТЩАТЕЛЬНОСТЬЮ, СОТРУДНИКИ И ПРОДАВЦЫ НАШЕЙ КОМПАНИИ НЕ МОГУТ ПРИНЯТЬ НА СЕБЯ КАКУЮ-ЛИБО ОТВЕТСТВЕННОСТЬ, СВЯЗАННУЮ С ЕГО НЕПРАВИЛЬНЫМ ПОНИМАНИЕМ ИЛИ ИСПОЛЬЗОВАНИЕМ (В СЛУЧАЕ ВОЗНИКНОВЕНИЯ СОМНЕНИЙ В ТЕХ ИЛИ ИНЫХ ПОЛОЖЕНИЯХ НАСТОЯЩЕЙ ИНСТРУКЦИИ НЕОБХОДИМО ПРЕКРАТИТЬ ИСПОЛЬЗОВАНИЕ И ОБРАТИТЬСЯ ЗА РАЗЪЯСНЕНИЯМИ К ПРОДАВЦУ).

**EAC**

## Содержание

1. Важные положения и предупреждения	2
2. Техника безопасности	3
3. Эксплуатация оборудования	4
4. Рекомендации по защите окружающей среды при выбрасывании оборудования.	10
5. Условия гарантии	11

*Вы приобрели профессиональное высококачественное оборудование фирмы “Koreco” (Южная Корея), сертифицируемое на соответствие требованиям директив и нормативов безопасности Европейского сообщества (знак соответствия CE). Благодарим за Ваш выбор и надеемся, что приобретенное Вами оборудование удовлетворит Ваши запросы и ожидания. Приглашаем Вас внимательно ознакомиться с инструкцией по эксплуатации перед включением и использованием оборудования, именуемого в дальнейшем, машина или оборудование.*

### **1. Важные положения и предупреждения.**

Эта инструкция является составляющей частью Вашего оборудования и должна храниться в нормальных условиях. **Обязательно ознакомьте менеджера и персонал, отвечающий за оборудование, с содержанием этой инструкции, при смене персонала не забывайте ознакамливать новых работников с требованиями, содержащимися в этой инструкции (не забывайте выполнять эту просьбу также при передаче оборудования в другую организацию или при повторной установке оборудования в другом подразделении Вашей организации). На момент включения оборудования Вам следует выделить лицо, ответственное за машину. Наш персонал проведет подробный инструктаж по правилам техники безопасности, корректной эксплуатации оборудования. Пожалуйста, строго следуйте предписаниям нашего персонала особенно при установке оборудования, это позволит Вам использовать в дальнейшем оборудование с наиболее высокой производительностью и избежать выходов оборудования из строя. Перед установкой и использованием оборудования, внимательно изучите все положения этой инструкции. Игнорирование или невыполнение установок и указаний, содержащихся в этой инструкции, приводит к преждевременным поломкам оборудования, неудовлетворительной работе, аннулированию гарантийных обязательств.**

- Перед проведением процедур, связанных с переустановкой, обслуживанием, очисткой оборудования, обязательно отключите машину от основной электрической сети и дождитесь её полного остывания.
- В случае если необходима переделка Вашей электрической сети, или Вы не уверены в параметрах электрической сети, Вам следует обратиться к квалифицированному

электрику из сервисной службы для проведения соответствующих работ или консультаций.

- Устройство оборудования, материалы, применяемые при изготовлении оборудования, позволяют использовать его на протяжении многих лет без каких-либо затруднений.
- Оборудование является источником повышенной опасности, неквалифицированное использование оборудования может привести к тяжелым последствиям: ожогам, электрическим травмам.
- Оборудование предназначено для использования предварительно проинструктированными пользователями, не допускайте неквалифицированный персонал, детей к оборудованию, не позволяйте им играть с ним, разбирать его.
- Оборудование предназначено для эксплуатации исключительно в закрытом помещении.

#### ВНИМАНИЕ!

Эксплуатация оборудования может осуществляться Вашим персоналом, имеющим соответствующую квалификацию и официально оформленный допуск для работы на электроустановках с напряжением до 1000 В. Данная инструкция не содержит всех требований следующих нормативных документов, обязательных для выполнения персоналом организаций всех форм собственности на территории РФ: ПУЭ (Главгосэнергонадзор 6-е издание), ПЭЭП (Энергонадзор, 5-е издание), ПТБПЭЭП (Госэнергонадзор, 4-е издание), любые последствия не выполнения Вашим персоналом требований вышеуказанных нормативных документов лежат на Вашей компании. Данная инструкция и оригинал инструкции по эксплуатации являются составными частями оборудования и должны находиться в месте установки оборудования, доступном для обслуживающего и рабочего персонала.

## 2. Техника безопасности.

- Электрические соединения: В интересах безопасности законодательство требует, чтобы монтаж и обслуживание электрооборудования выполнялись компетентными лицами в соответствии с действующими нормами и правилами. Наши монтажники дают гарантию хорошего выполнения работы. Монтаж и демонтаж электрооборудования следует поручать только квалифицированному электрику.
- При подключении к источнику электрической энергии с помощью вилки и розетки убедитесь в том, что они соответствуют друг другу и что используемый электрический силовой кабель соответствует установленным нормам и правилам. После размещения оборудования доступ к розетке источника электрической энергии должен оставаться свободным.  
**НЕ РАЗРЕШАЕТСЯ тянуть за кабель при отключении вилки от розетки.**
- Необходимо, чтобы электрооборудование было заземлено в соответствии с правилами техники безопасности.
- Сразу после монтажа проведите краткий осмотр оборудования в соответствии с приведенными ниже указаниями. Если оборудование не действует, то отсоедините его

от источника электрической энергии и обратитесь в ближайший центр послепродажного обслуживания. Не разрешается пытаться самостоятельно ремонтировать оборудование. Данное оборудование предназначено для профессионального применения обученным персоналом. Не разрешайте детям находиться вблизи данного оборудования или играть с ним.

- Не пытайтесь ремонтировать оборудование самостоятельно. Все виды ремонта следует поручать техническим специалистам, имеющим соответствующие полномочия, или уполномоченному центру послепродажного обслуживания. В случае неисправности отсоедините неисправное электрооборудование от источника электрической энергии.
- Когда потребуется выбросить данное электрооборудование, сдайте его в центр по сбору рециклируемых отходов.
- Изготовитель не несет никакой ответственности за ущерб, причиненный людям или предметам из-за несоблюдения приведенных выше указаний или из-за вмешательства в какую-либо часть оборудования, или из-за применения запасных частей, не являющихся оригинальными.

#### **Внимательно прочтите следующие предупреждения:**

При использовании оборудования необходимо запомнить нижеследующие фундаментальные правила:

- не прикасайтесь к оборудованию руками, если они (и/или ноги) влажные/мокрые;
- не используйте оборудование, если Вы без обуви (босиком);
- запрещается устанавливать оборудование в помещениях с избыточной влажностью, на открытом воздухе.
- запрещается использование просторной одежды, одежды с открытыми воротниками, короткими рукавами во время работы;
- при отключении оборудования из сети не тяните за шнур, аккуратно, не прилагая излишних усилий, выньте вилку из розетки;
- не позволяйте пользоваться оборудованием детям, недееспособным лицам, лицам, находящимся в состоянии алкогольного и наркотического опьянения;
- запрещается блокировка или любой вид переделки датчиков защиты оборудования;
- данная инструкция подлежит использованию исключительно с оригиналом инструкции по эксплуатации, содержащейся в упаковке машины;
- запрещается разбирать оборудование, чистить его до момента полного остывания и отключения от электрической сети;
- используйте только оригинальные запасные части. Несоблюдение этого требования ведет к аннулированию гарантийных обязательств завода-изготовителя.

В случае если в процессе работы Вы заметили какие-либо функциональные неполадки или неправильную работу оборудования, немедленно отключите ее от электрической сети. Пожалуйста, не предпринимайте попыток самостоятельно отремонтировать аппарат, немедленно звоните в нашу сервисную службу.

В случае повреждения электрического кабеля обратитесь в сервисную организацию для его замены.

### 3. Эксплуатация оборудования.

#### *Описание оборудования.*

Льдогенератор пальчикового льда (пуля) с производительностью 12 кг/сут. 3 размера льда: большой, средний и маленький. Корпус из пластика черного цвета. Без подключения к водопроводу и канализации. Выдвижной бункер на 1,1 кг льда. Объем бункера для воды 3 л. Льдогенератор производит 9 пуль за цикл (6-15 минут). Воздушное охлаждение конденсатора. Хладагент R290. Электронная панель управления с индикацией процесса работы. Боковой продув воздуха через конденсатор. Регулируемые по высоте ножки. Малошумная конструкция холодильного агрегата. Подключение к электрической сети стандартной евровилкой. В комплекте поставки совок для льда.

Длина – 35,00 см

Ширина – 30,00 см

Высота – 37,50 см

Мощность - 0,120 кВт

Напряжение – 220/1/50

**Вода: разрешено использовать исключительно кипяченую воду с температурой не выше + 20°C соответствующую требованиям СанПиН 2.1.4.544-96 и СанПиН 1.2.3685-21.**

**Использование воды с механическими загрязнениями, воды жесткость которой превышает 5,0 мг-экв/л приводит к выходу льдогенератора из строя, это не покрывается гарантийными обязательствами производителя, продавца.**

#### *Электрические соединения.*

Электрическая безопасность Вашего оборудования неразрывно связана с его квалифицированным подключением к электрической сети и его заземлением. Обратите внимание, что для подключения аппарата в Вашей электрической сети должен быть предусмотрен контур заземления, изолированный от нулевого провода. При использовании соединенных вместе контура заземления и нулевого провода гарантия аннулируется, вся ответственность за возможные последствия такого подключения аппарата лежит на Вашей организации. Примите во внимание, что наш персонал подключает оборудование к существующим электрическим сетям, поэтому перед вызовом проверьте соответствие параметров электрической сети этому требованию (пользуйтесь услугами только квалифицированных электриков из Вашей электрической сервисной компании). Максимально допустимые отклонения параметров электрической сети от тех, на которые рассчитано оборудование, составляют +/- 10%.

Перед установкой розетки или проведением сетевого провода убедитесь, что длина подводящего провода достаточна для этого, убедитесь, что провод не скручен, не имеет узлов, видимых механических повреждений.

Схема подключения оборудования должна содержать отдельный автоматический выключатель (в комплект поставки не входит) параметры которого должны соответствовать параметрам оборудования. Подключение оборудования к общему автоматическому выключателю или автоматическому выключателю несоответствующего номинала категорически запрещается — это может привести к серьезной аварии и поломке оборудования, что не покрывается гарантийными обязательствами завода-изготовителя.

### *Персонал.*

К работе на данном оборудовании допускаются лица, прошедшие обучение по программе технического минимума и инструктаж по технике безопасности, изучившие настоящее руководство по эксплуатации и региональные правила безопасности, а также ознакомленные с принципом действия оборудования, его конструкцией и получившие навыки для обеспечения нормальной работы оборудования.

Руководство по эксплуатации предназначено для обслуживающего персонала и работников ремонтных предприятий в целях изучения конструкции оборудования, правил эксплуатации, технического обслуживания, условий монтажа, регулирования и обкатки.

Персонал, ответственный за эксплуатацию, обслуживание, контроль и сборку должен иметь соответствующую квалификацию. Если технический персонал не владеет необходимыми знаниями, он должен пройти обучение и инструктаж.

К эксплуатации и обслуживанию оборудования допускаются лица не моложе 18 лет, прошедшие обучение безопасным методам работы, изучившие руководство по эксплуатации, технические материалы и результаты анализа риска.

Пользователь должен знать:

- Руководство по эксплуатации оборудования завода-изготовителя.
- Устройство оборудования, технические характеристики, назначение механизмов и устройств безопасности.
- Значение предельных нагрузок на узлы оборудования, отказ которых может повлечь за собой опасность.
- Порядок действий, в случае возникновения аварийной ситуации.
- Возможные неисправности оборудования и методы их устранения.
- Соответствующие должностные инструкции.
- Особенности эксплуатации оборудования и технологической оснастки.
- Методы и средства контроля параметров технологического процесса.
- Правила техники безопасности и промышленной санитарии.
- Основные средства предупреждения и тушения пожаров на рабочем месте.

Персонал, обслуживающий оборудование, должен уметь:

- Управлять работой всех основных узлов оборудования
- Осуществлять наладку и регулирование работы всех основных узлов оборудования, а также проверку и наладку их в зависимости от функционального назначения.
- Предупреждать возникновение аварийных ситуаций при эксплуатации оборудования.

Запрещается осуществлять эксплуатацию и работы по техническому обслуживанию оборудования будучи усталым или нездоровым, а также в условиях заторможенности реакции, вызванной употреблением медикаментозных препаратов.

Категорически запрещается работа в алкогольном или наркотическом опьянении.

Оператор несёт ответственность за безопасность окружающих, находящихся в зоне применения оборудования.

При эксплуатации оборудования сотрудник персонала должен иметь средства индивидуальной защиты.

Проведение всех видов инструктажа и результаты проверки знаний оператора регистрируются в журналах и карточках по установленной форме.

При нарушении оператором требований действующих норм, правил по охране труда, а также при изменении условий работы проводится внеплановый инструктаж.

На некоторых этапах работы может потребоваться помощь одного или нескольких помощников.

В данных случаях такие лица должны быть соответствующим образом подготовлены и проинформированы.

**Внимание!**

**Всегда соблюдайте основные меры предосторожности при работе с оборудованием!**

**Не позволяйте использовать оборудование детям и недееспособным лицам!**

**Не используйте оборудование если у него имеются внешние и внутренние дефекты, либо оборудование издаёт посторонние шумы при работе.**

**Обеспечьте такое расположение оборудования, чтобы его можно было быстро обесточить.**

**Перед запуском оборудования убедитесь, что вилка плотно вставлена в розетку.**

**Оборудование должно быть обязательно заземлено.**

**Не прокладывайте шнур питания по полу или под каким-либо покрытием. Не погружайте его в воду.**

**Запрещено пользоваться удлинителем, это может стать причиной пожара!**

**Перед чисткой и обслуживанием обязательно отключите оборудование от сети.**

**Не используйте оборудование на открытом воздухе. Расположите оборудование вдали от прямых солнечных лучей и убедитесь, что между задней частью оборудования и стеной есть зазор не менее 15 см. Зазор не менее 15 см должен быть с каждой стороны оборудования.**

**Не используйте для приготовления льда никакую другую жидкость, кроме воды.**

**Не чистите оборудование легковоспламеняющимися жидкостями. Пары могут стать причиной пожара или взрыва.**

**Категорически запрещено опрокидывать оборудование. Это может стать причиной поломки компрессора.**

**После установки, обязательно выждите несколько часов, перед включением оборудования.**

**Не храните ничего внутри и снаружи оборудования. Это может быть причиной его поломки или пожара.**

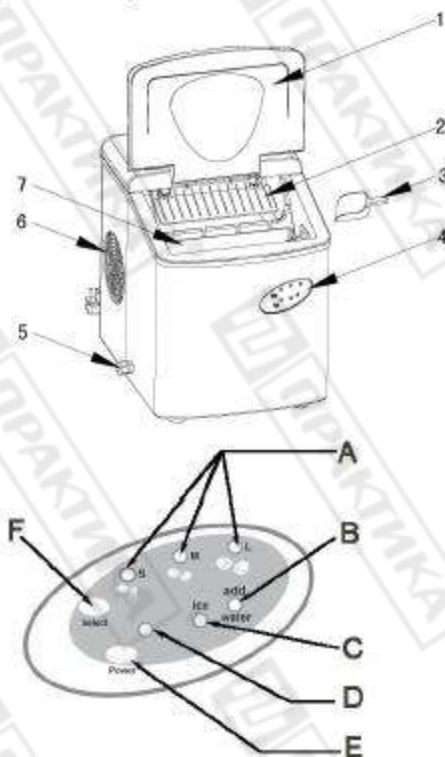
**Не допускайте загрязнения вентиляционных отверстий в корпусе прибора.**

**Не повреждайте контур хладагента.**

**Не используйте механические устройства или другие средства для ускорения процесса размораживания или сбора льда.**

**Оборудование должно быть заземлено.**

*Схема оборудования.*



1. Крышка для обзора внутреннего пространства.
2. Корзинка для воды.
3. Совок для льда.
4. Панель управления.
- A – Индикаторы размера кубика льда.
- B – Индикатор отсутствия воды в корзинке для льда.
- C – Индикатор заполнения корзины для льда.
- D – Индикатор питания.
- E – Кнопка включения оборудования.
- F – Кнопка выбора размера кубика льда.
5. Заглушка для слива воды.
6. Вентиляционное отверстие.
7. Корзинка для льда.

### **Распаковка и установка оборудования.**

Удалите внешнюю и внутреннюю упаковку оборудования. Проверьте его целостность и наличие аксессуаров.

Очистите внутреннюю часть теплой водой и мягкой тканью. Выньте корзинку для льда и очистите ее.

Найдите место для установки оборудования, защищенное от прямых солнечных лучей и других источников тепла (например: плита, печь, радиатор). Установите льдогенератор на ровную поверхность. Убедитесь, что между задней и боковыми стенками льдогенератора и стеной есть зазор не менее 15 см пространства.

Перед включением льдогенератора в сеть подождите один час, чтобы хладагент отстоялся.

Оборудование должно быть расположено так, чтобы его вилка всегда была доступна.

***Подключение оборудования.*****Внимание!**

**Неправильное подключение устройства и/или отсутствие заземления может привести к риску поражения электрическим током и пожару. Подключение должен проводить только аккредитованный на данный вид работ специалист!**

**Оборудование должно быть правильно заземлено для вашей безопасности. Шнур питания оборудования оснащен трехконтактной вилкой, которая подходит к стандартным трехконтактным розеткам.**

Подключите прибор к отдельной, правильно установленной, заземленной розетке. Ни при каких обстоятельствах не обрезайте и не удаляйте заземляющий провод из шнура питания. Любые вопросы, касающиеся питания и/или заземления, следует адресовать сертифицированному электрику.

Для этого оборудования требуется стандартная электрическая розетка напряжением 220–240 В, частотой 50 Гц с заземлением.

***Работа с оборудованием.***

Откройте крышку, достаньте корзинку для льда и налейте воду в корзинку для воды.

Не переливайте воду выше отметки на корзинке.

Нажмите кнопку «Power» на панели управления, чтобы начать цикл приготовления льда.

Выберите размер кубика льда, нажав кнопку «Select». Если температура в помещении ниже 15°C, рекомендуется выбрать кнопку со знаком маленького или среднего льда, чтобы избежать слипания.

Цикл приготовления льда длится примерно от 6 до 15 минут в зависимости от размера кубика льда и окружающей температуры.

Проверяйте уровень воды во время работы оборудования. Если водяной насос не может впрыскивать воду, ледогенератор автоматически остановится и загорится индикатор «Add Water».

Для добавления воды, нажмите кнопку «Power» и отключите оборудование. Налейте воду в корзинку до максимального уровня. Нажмите кнопку «Power» для включения оборудования.

Внимание! Лёд производимый ледогенератором имеет молочную непрозрачную структуру, это не является дефектом и связано с особенностями нарастанием льда в стоячей воде.

**Внимание! Перед повторным запуском оборудования необходимо выждать не менее 3 минут для оттаивания хладагента в контуре.**

Оборудование автоматически прекращает работу, когда корзина для льда заполняется и загорается индикатор “Ice”.

Меняйте воду в корзинке каждые 24 часа, чтобы соблюсти гигиенические правила. Сливайте оставшуюся воду из оборудования, если оно не используется.

***Чистка и обслуживание оборудования.***

Перед использованием оборудования и в конце каждой смены необходимо тщательно очистить оборудование.

Перед проведением операций по очистке, произведите полное обесточивание оборудования (должен быть обеспечен видимый разрыв электрической цепи!).

Запрещается использовать для очистки любые виды органических растворителей.

Запрещается использовать для очистки прямые струи воды, душирующие устройства и т.п.

Запрещается использовать для очистки абразивные материалы как-то металлические щетки, абразивные губки и т.п.

**Последовательность очистки:**

Достаньте корзину для льда.

Очистите внутреннюю часть оборудования разбавленным моющим средством для данного типа оборудования, смойте все теплой водой и протрите мягкой тканью.

Для удобного слива необходимо удалить заглушку для слива воды, которая располагается сбоку.

Внешнюю часть необходимо регулярно протирать мягкой тканью.

Если оборудование не используется в течении длительного времени удалите заглушку для слива воды и полностью слейте воду из оборудования.

**Возможные неисправности.**

Проблема	Возможная причина	Решение
Горит индикатор “Add water”	Недостаток воды.	Обесточьте оборудование и добавьте воды.
Горит индикатор “Ice”	Слишком много льда.	Удалите лед из корзинки для льда.
Кубики льда слипаются.	Слишком длинный цикл приготовления льда.	Отрегулируйте меньший размер кубика льда.
	Слишком низкая температура воды внутри.	Слейте холодную воду с оборудования. Используйте более теплую воду.
Оборудование работает в штатном режиме, но лед не производится.	Высокая температура окружающей среды или воды.	Работайте в более прохладном помещении или с более холодной водой.
	Утечка хладагента.	Обратитесь в специализированную сервисную службу.
	Засорение трубки в системе охлаждения.	Обратитесь в специализированную сервисную службу.

**4. Рекомендации по защите окружающей среды при выбрасывании оборудования.**

Упаковочные материалы, применяемые в нашем производстве, не загрязняют окружающую среду, являются экологически дружелюбными и допускают рециклирование. Поэтому при выбрасывании упаковочных материалов ими следует распорядиться соответствующим образом. Обратитесь к Вашему дилеру или к компетентным местным властям, которые смогут указать Вам адреса местных предприятий, занимающихся рециклированием, или центров по сбору отходов упаковки. Не выбрасывайте упаковочные материалы или детали упаковки в окружающую среду. В детских руках упаковочные материалы могут привести к удушью, в особенности, пластмассовые пакеты.

Даже когда Вы выбрасываете старое оборудование, делайте это соответствующим образом! **Важно!** Доставьте оборудование в местный уполномоченный центр по сбору выбрасываемого электрооборудования. Это позволяет восстановить ощутимое количество ценных материалов.

## 5. Условия гарантии.

На Ваше оборудование распространяются гарантийные условия, указанные ниже, действующие один год с момента покупки. Момент покупки определяется по дате, указанной на нашей накладной. Накладная должна быть подписана и заверена печатью нашей организации. Рекомендуется хранить копию этой накладной вместе с инструкцией на изделие. Данная инструкция и копия накладной должна быть предъявлена нашему персоналу перед проведением любых работ, связанных с установкой, ремонтом, обслуживанием оборудования. Утеря накладной, инструкции влечет за собой аннулирование гарантии.

- Гарантия означает бесплатную замену любых вышедших из строя частей или компонентов оборудования, что вызвано ошибками завода-изготовителя и действиями нашей сервисной организации в период гарантийного срока. Гарантия покрывает исключительно стоимость запасных частей, стоимость доставки запасных частей в пределах Москвы.
- Условия действия гарантийных обязательств, содержатся в настоящей инструкции, кроме этого, дополнительно напоминаем Вам их главные положения:
  - оборудование должно быть введено в эксплуатацию представителями официально аккредитованной, для данного типа работ, организацией;
  - обслуживание оборудования должно проводиться официально аккредитованной, для данного типа работ, организацией;
  - оборудование должно эксплуатироваться в соответствии с указаниями настоящей инструкции;
  - не выполнение этих требований ведет к автоматическому аннулированию всех гарантийных обязательств.
  - осуществление гарантийного ремонта не продляет гарантийный срок на замененные компоненты.
- Гарантийные обязательства не покрывают стоимости:
  - любых последствий неквалифицированных действий Вашего персонала в отношении оборудования вне зависимости от того, кем, как и при каких обстоятельствах, они были совершены (это относится в равной степени к самостоятельным попыткам подключения/отключения, обслуживания, нарушениям указаний, содержащихся в настоящей инструкции);
  - частей и компонентов оборудования, подвергшихся механическому разрушению в процессе транспортировки, перегрузки, эксплуатации оборудования;
  - любых последствий воздействий третьих лиц, детей, животных на отдельные элементы конструкции оборудования, и оборудование в целом;

- любых работ по ремонту и обслуживанию оборудования, в отношении которого действие гарантии аннулировано;
  - частей и деталей оборудования, износившихся или разрушившихся в результате избыточной нагрузки или естественного износа;
  - прямого или косвенного ущерба, связанного с эксплуатацией оборудования или неправильной установки оборудования.
- Аннулирование гарантии производится на основании заключения нашего персонала о невыполнении Вами условий, изложенных выше.
  - Оборудование, гарантия на которое аннулирована, может быть отремонтировано нами только после оплаты Вами счета за предполагаемые услуги.

### **Заказ запчастей**



Приложение – Электрическая схема оборудования.

