

Заказ запасных частей



КОСАТЕQ

РУКОВОДСТВО ПО ЭКСПЛУАТАЦИИ

Рисоварка

R 10/5C



ПРОИЗВОДИТЕЛЬ: КОСАТЕQ (Южная Корея)

ХОТЯ ЭТОТ ДОКУМЕНТ ПОДГОТОВЛЕН С ОСОБОЙ ТЩАТЕЛЬНОСТЬЮ, СОТРУДНИКИ И ПРОДАВЦЫ НАШЕЙ КОМПАНИИ НЕ МОГУТ ПРИНЯТЬ НА СЕБЯ КАКУЮ-ЛИБО ОТВЕТСТВЕННОСТЬ, СВЯЗАННУЮ С ЕГО НЕПРАВИЛЬНЫМ ПОНИМАНИЕМ ИЛИ ИСПОЛЬЗОВАНИЕМ (В СЛУЧАЕ ВОЗНИКНОВЕНИЯ СОМНЕНИЙ В ТЕХ ИЛИ ИНЫХ ПОЛОЖЕНИЯХ НАСТОЯЩЕЙ ИНСТРУКЦИИ НЕОБХОДИМО ПРЕКРАТИТЬ ИСПОЛЬЗОВАНИЕ И ОБРАТИТЬСЯ ЗА РАЗЪЯСНЕНИЯМИ К ПРОДАВЦУ).

EAC

Содержание

1. Важные положения и предупреждения	2
2. Техника безопасности	3
3. Эксплуатация оборудования	4
4. Рекомендации по защите окружающей среды при выбрасывании оборудования.	8
5. Условия гарантии	8

Вы приобрели профессиональное высококачественное оборудование фирмы “Kocateq” (Южная Корея), сертифицируемое на соответствие требованиям директив и нормативов безопасности Европейского сообщества (знак соответствия CE). Благодарим за Ваш выбор и надеемся, что приобретенное Вами оборудование удовлетворит Ваши запросы и ожидания. Приглашаем Вас внимательно ознакомиться с инструкцией по эксплуатации перед включением и использованием оборудования, именуемого в дальнейшем, машина или оборудование.

1. Важные положения и предупреждения.

Эта инструкция является составляющей частью Вашего оборудования и должна храниться в нормальных условиях. **Обязательно ознакомьте менеджера и персонал, отвечающий за оборудование, с содержанием этой инструкции, при смене персонала не забывайте ознакомливать новых работников с требованиями, содержащимися в этой инструкции (не забывайте выполнять эту просьбу также при передаче оборудования в другую организацию или при повторной установке оборудования в другом подразделении Вашей организации). На момент включения оборудования Вам следует выделить лицо, ответственное за машину. Наш персонал проведет подробный инструктаж по правилам техники безопасности, корректной эксплуатации оборудования. Пожалуйста, строго следуйте предписаниям нашего персонала особенно при установке оборудования, это позволит Вам использовать в дальнейшем оборудование с наиболее высокой производительностью и избежать выходов оборудования из строя. Перед установкой и использованием оборудования, внимательно изучите все положения этой инструкции. Игнорирование или невыполнение установок и указаний, содержащихся в этой инструкции, приводит к преждевременным поломкам оборудования, неудовлетворительной работе, аннулированию гарантийных обязательств.**

- Перед проведением процедур, связанных с переустановкой, обслуживанием, очисткой оборудования, обязательно отключите машину от основной электрической сети и дождитесь её полного остывания.
- В случае если необходима переделка Вашей электрической сети, или Вы не уверены в параметрах электрической сети, Вам следует обратиться к квалифицированному электрику из сервисной службы для проведения соответствующих работ или консультаций.
- Устройство оборудования, материалы, применяемые при изготовлении оборудования, позволяют использовать его на протяжении многих лет без каких-либо затруднений.
- Оборудование является источником повышенной опасности, неквалифицированное использование оборудования может привести к тяжелым последствиям: ожогам, электрическим травмам.

- Оборудование предназначено для использования предварительно проинструктированными пользователями, не допускайте неквалифицированный персонал, детей к оборудованию, не позволяйте им играть с ним, разбирать его.
 - Оборудование предназначено для эксплуатации исключительно в закрытом помещении.
- ВНИМАНИЕ!**

Эксплуатация оборудования может осуществляться Вашим персоналом, имеющим соответствующую квалификацию и официально оформленный допуск для работы на электроустановках с напряжением до 1000 В. Данная инструкция не содержит всех требований следующих нормативных документов, обязательных для выполнения персоналом организаций всех форм собственности на территории РФ: ПУЭ (Главгосэнергонадзор 6-е издание), ПЭЭП (Энергонадзор, 5-е издание), ПТБПЭЭП (Госэнергонадзор, 4-е издание), любые последствия не выполнения Вашим персоналом требований вышеуказанных нормативных документов лежат на Вашей компании. Данная инструкция и оригинал инструкции по эксплуатации являются составными частями оборудования и должны находиться в месте установки оборудования, доступном для обслуживающего и рабочего персонала.

2. Техника безопасности.

- Электрические соединения: В интересах безопасности законодательство требует, чтобы монтаж и обслуживание электрооборудования выполнялись компетентными лицами в соответствии с действующими нормами и правилами. Наши монтажники дают гарантию хорошего выполнения работы. Монтаж и демонтаж электрооборудования следует поручать только квалифицированному электрику.
- При подключении к источнику электрической энергии с помощью вилки и розетки убедитесь в том, что они соответствуют друг другу и что используемый электрический силовой кабель соответствует установленным нормам и правилам. После размещения оборудования доступ к розетке источника электрической энергии должен оставаться свободным.
НЕ РАЗРЕШАЕТСЯ тянуть за кабель при отключении вилки от розетки.
- Необходимо, чтобы электрооборудование было заземлено в соответствии с правилами техники безопасности.
- Сразу после монтажа проведите краткий осмотр оборудования в соответствии с приведенными ниже указаниями. Если оборудование не действует, то отсоедините его от источника электрической энергии и обратитесь в ближайший центр послепродажного обслуживания. Не разрешается пытаться самостоятельно ремонтировать оборудование.
Данное оборудование предназначено для профессионального применения обученным персоналом. Не разрешайте детям находиться вблизи данного оборудования или играть с ним.
- Не пытайтесь ремонтировать оборудование самостоятельно. Все виды ремонта следует поручать техническим специалистам, имеющим соответствующие полномочия, или уполномоченному центру послепродажного обслуживания. В случае неисправности отсоедините неисправное электрооборудование от источника электрической энергии.
- Когда потребуется выбросить данное электрооборудование, сдайте его в центр по сбору рециклируемых отходов.
- Изготовитель не несет никакой ответственности за ущерб, причиненный людям или предметам из-за несоблюдения приведенных выше указаний или из-за вмешательства в

какую-либо часть оборудования, или из-за применения запасных частей, не являющихся оригинальными.

Внимательно прочтите следующие предупреждения:

При использовании оборудования необходимо запомнить нижеследующие фундаментальные правила:

- не прикасайтесь к оборудованию руками, если они (и/или ноги) влажные/мокрые;
- не используйте оборудование, если Вы без обуви (босиком);
- запрещается устанавливать оборудование в помещениях с избыточной влажностью, на открытом воздухе.
- запрещается использование просторной одежды, одежды с открытыми воротниками, короткими рукавами во время работы;
- при отключении оборудования из сети не тяните за шнур, аккуратно, не прилагая излишних усилий, выньте вилку из розетки;
- не позволяйте пользоваться оборудованием детям, недееспособным лицам, лицам, находящимся в состоянии алкогольного и наркотического опьянения;
- запрещается блокировка или любой вид переделки датчиков защиты оборудования;
- данная инструкция подлежит использованию исключительно с оригиналом инструкции по эксплуатации, содержащейся в упаковке машины;
- запрещается разбирать оборудование, чистить его до момента полного остывания и отключения от электрической сети;
- используйте только оригинальные запасные части. Несоблюдение этого требования ведет к аннулированию гарантийных обязательств завода-изготовителя.

В случае если в процессе работы Вы заметили какие-либо функциональные неполадки или неправильную работу оборудования, немедленно отключите ее от электрической сети. Пожалуйста, не предпринимайте попыток самостоятельно отремонтировать аппарат, немедленно звоните в нашу сервисную службу.

В случае повреждения электрического кабеля обратитесь в сервисную организацию для его замены.

3. Эксплуатация оборудования.

Описание оборудования:

Рисоварка объемом 7 л для приготовления различных видов каш - перловой, гречневой, рисовой и многих других. Максимальная загрузка по сырому рису - 2.5 кг. Максимальное количество готового риса - 5 кг. Чаша для риса размером Ø34.4*15.5 см, изготовлена из алюминия толщиной 2 см с покрытием PTFE. Вес чаши 1,1 кг. Объем до MAX уровня воды 7 л. Внешний корпус аппарата для варки круп из нержавеющей стали AISI 430 толщиной 0,3 мм. Время приготовления одной загрузки около 30 мин. Автоматическое отключение по окончании цикла приготовления и переход в режим поддержания риса в горячем состоянии. Трехсторонний 3D нагрев. LED индикация режимов работы. Крышка из черного матового пластика закрывается на защелку. Съёмный сборник конденсата. В комплекте: мерный стакан, ложка.

Мощность – 1,850 кВт

Напряжение - 220/1/50

Электрические соединения.

Электрическая безопасность Вашего оборудования неразрывно связана с его квалифицированным подключением к электрической сети и его заземлением. Обратите внимание, что для подключения аппарата в Вашей электрической сети должен быть

предусмотрен контур заземления, изолированный от нулевого провода. При использовании соединенных вместе контура заземления и нулевого провода гарантия аннулируется, вся ответственность за возможные последствия такого подключения аппарата лежит на Вашей организации. Примите во внимание, что наш персонал подключает оборудование к существующим электрическим сетям, поэтому перед вызовом проверьте соответствие параметров электрической сети этому требованию (пользуйтесь услугами только квалифицированных электриков из Вашей электрической сервисной компании). Максимально допустимые отклонения параметров электрической сети от тех, на которые рассчитано оборудование, составляют +/- 10%.

Перед установкой розетки или проведением сетевого провода убедитесь, что длина подводящего провода достаточна для этого, убедитесь, что провод не скручен, не имеет узлов, видимых механических повреждений.

Схема подключения оборудования должна содержать отдельный автоматический выключатель (в комплект поставки не входит) параметры которого должны соответствовать параметрам оборудования. Подключение оборудования к общему автоматическому выключателю или автоматическому выключателю несоответствующего номинала категорически запрещается - это может привести к серьезной аварии и поломке оборудования, что не покрывается гарантийными обязательствами завода-изготовителя.

Персонал.

К работе на данном оборудовании допускаются лица, прошедшие обучение по программе технического минимума и инструктаж по технике безопасности, изучившие настоящее руководство по эксплуатации и региональные правила безопасности, а также ознакомленные с принципом действия оборудования, его конструкцией и получившие навыки для обеспечения нормальной работы оборудования.

Руководство по эксплуатации предназначено для обслуживающего персонала и работников ремонтных предприятий в целях изучения конструкции оборудования, правил эксплуатации, технического обслуживания, условий монтажа, регулирования и обкатки.

Персонал, ответственный за эксплуатацию, обслуживание, контроль и сборку должен иметь соответствующую квалификацию. Если технический персонал не владеет необходимыми знаниями, он должен пройти обучение и инструктаж.

К эксплуатации и обслуживанию оборудования допускаются лица не моложе 18 лет, прошедшие обучение безопасным методам работы, изучившие руководство по эксплуатации, технические материалы и результаты анализа риска.

Пользователь должен знать:

- Руководство по эксплуатации оборудования завода-изготовителя.
- Устройство оборудования, технические характеристики, назначение механизмов и устройств безопасности.
- Значение предельных нагрузок на узлы оборудования, отказ которых может повлечь за собой опасность.
- Порядок действий, в случае возникновения аварийной ситуации.
- Возможные неисправности оборудования и методы их устранения.
- Соответствующие должностные инструкции.
- Особенности эксплуатации оборудования и технологической оснастки.
- Методы и средства контроля параметров технологического процесса.
- Правила техники безопасности и промышленной санитарии.
- Основные средства предупреждения и тушения пожаров на рабочем месте.

Персонал, обслуживающий оборудование, должен уметь:

- Управлять работой всех основных узлов оборудования;
- Осуществлять наладку и регулирование работы всех основных узлов оборудования, а также проверку и наладку их в зависимости от функционального назначения.

- Предупреждать возникновение аварийных ситуаций при эксплуатации оборудования.
Запрещается осуществлять эксплуатацию и работы по техническому обслуживанию оборудования будучи усталым или нездоровым, а также в условиях заторможенности реакции, вызванной употреблением медикаментозных препаратов.

Категорически запрещается работа в алкогольном или наркотическом опьянении.

Оператор несёт ответственность за безопасность окружающих, находящихся в зоне применения оборудования.

При эксплуатации оборудования сотрудник персонала должен иметь средства индивидуальной защиты.

Проведение всех видов инструктажа и результаты проверки знаний оператора регистрируются в журналах и карточках по установленной форме.

При нарушении оператором требований действующих норм, правил по охране труда, а также при изменении условий работы проводится внеплановый инструктаж.

На некоторых этапах работы может потребоваться помощь одного или нескольких помощников.

В данных случаях такие лица должны быть соответствующим образом подготовлены и проинформированы.

Размещение оборудования.

Запрещается устанавливать оборудование в помещениях с избыточной влажностью, на открытом воздухе.

Запрещено размещать оборудование вблизи легковоспламеняющихся предметов, материалов. Запрещено размещать оборудование вблизи от источников нагрева, рядом с газовыми горелками.

Высота, на которой должна быть установлено оборудование, составляет 700-900 мм.

Минимальное расстояние между оборудованием и окружающими предметами (стеной, соседними аппаратами) должно составлять не меньше 300 мм.

Размещайте оборудование на горизонтальной твердой поверхности.

Размещайте оборудование таким образом, чтобы кабель питания не свисал с края стола или стенда.

Меры предосторожности.

Разместите устройство в зоне, исключающей доступ несовершеннолетних лиц, и не допускайте самостоятельное использование устройства детьми во избежание риска электротравмы либо термического повреждения кожных покровов.



Запрещено вводить внутрь корпуса изделия или его зазоров металлические предметы, включая проволоку, иглы и прочие сторонние элементы, поскольку это способно вызвать поражение электрическим током либо нарушение нормальной функциональности оборудования.



При транспортировке, чистке, ремонте изделия убедитесь, что оно отключено от электрической сети.

При наличии повреждений шнура электропитания, штепсельной вилки либо недостаточной фиксации в электрической розетке эксплуатация изделия запрещена во избежание электрического удара или возникновения пожара.

Категорически запрещается устанавливать изделие непосредственно над открытым пламенем или размещать его поблизости от нагревательных приборов, очагов пламени и иных тепловых источников, так как это может повлечь повреждение конструкции изделия, нарушения его функционирования и возникновение опасной ситуации.



Запрещается размещение оборудования на поверхностях, характеризующихся нестабильностью, повышенной влажностью, чувствительностью к высоким температурам, гладкой структурой, отсутствием термоизоляции (таких как пластиковые покрытия, ткани из хлопка, ковровые настилы и аналогичных материалов). Несоблюдение указанного требования повышает риск получения механических повреждений, поражения пользователей электрическим током, воспламенения, опрокидывания и последующего материального ущерба.

Эксплуатация оборудования требует соблюдения мер предосторожности: подключение и отключение штепсельной вилки должно осуществляться сухими руками во избежание поражения электрическим током и возможных телесных повреждений.



Подключайте прибор исключительно к отдельной сетевой розетке с номинальным током не менее 16 ампер, не используя данную розетку совместно с прочими энергоёмкими устройствами во избежание перегрузки электросети и выхода её компонентов из строя вследствие превышения допустимого уровня потребляемого тока.



Использование альтернативных источников питания недопустимо, так как это может стать причиной повреждения внутренних элементов устройства, теплового воздействия, поражения персонала электрическим током и возникновения аварийных ситуаций.

Отключение прибора от сети осуществляется путем аккуратного извлечения штепселя за корпус штепсельной вилки, удерживая именно саму вилку, а не кабель питания. Неправильное вытягивание кабеля приведет к его механическому повреждению и возможному выходу из строя соединений.

При возникновении внезапного отключения электричества необходимо сразу отключить устройство от розетки и повторно включить его лишь после восстановления энергоснабжения. Кабель питания не должен подвергаться механическим воздействиям острых кромок, углов, шероховатостей, контактов с нагретыми элементами и поверхностей с температурой, превышающей рабочие нормы устройства. Нарушение указанных условий эксплуатации может спровоцировать пробой изоляции, короткие замыкания, удары электрическим током и пожары.

Устройство не рассчитано на управление с применением удаленных управляющих систем или автономных автоматических устройств типа реле времени. Любое изменение режимов работы с использованием такого оборудования запрещено инструкциями производителя.

Изделие разработано специально для внутреннего использования внутри помещений, защищённых от влаги и атмосферных воздействий. Эксплуатация вне закрытых помещений или в условиях избыточной влажности недопустима ввиду угрозы электробезопасности и ускоренной деградации конструктивных деталей.

Использование устройства лицами с ограниченными возможностями восприятия или когнитивными расстройствами, а также лицами, не обладающими достаточными техническими компетенциями и знанием принципов работы оборудования (особенно детьми), исключено, кроме случаев, когда работа производится под непосредственным контролем квалифицированного специалиста.

Вилка должна входить в гнездо розетки до полного защелкивания, обеспечивая надежный электрический контакт. Недостаточно плотное соединение приводит к увеличению переходного сопротивления, перегреву клемм и контактирующих участков, вызывая пожароопасные явления вплоть до короткого замыкания.

Если оборудование временно не эксплуатируется, оно обязательно должно быть отключено от сети для предотвращения коротких замыканий, преждевременного износа комплектующих и рисков случайного возгорания.

Перед началом эксплуатации необходимо проверить надежность соединения соединительного провода с основным корпусом устройства. Отсутствие надежного контакта станет причиной дефектов электрических цепей и поломки основных узлов.

Изделие принадлежит к I классу по классификации защитных мероприятий согласно ГОСТ Р 51318.14.1—2006. Следовательно, обязательна надежная установка заземляющего контакта в разъеме, обеспечивающая защиту персонала и исправность устройства.

Предостережения

Применение устройства в режимах, отличающихся от предусмотренных производителем технических характеристик, может привести к поломкам устройства и нанесению вреда здоровью.

Во время работы перемещения изделия запрещены.

После распаковки упаковка подлежит немедленному уничтожению во избежание случайного попадания пластиковых пакетов в руки ребенка и потенциального риска удушья.

Избегайте прямого касания металлических или стеклянных частей работающего устройства, поскольку возможен значительный рост температуры поверхности, приводящей к ожогу кожи оператора.

В случае неисправности изделия категорически запрещено проводить самостоятельную разборку или замену комплектующих во избежание повреждения компонентов, опасности возгорания, поражения электрическим током или травматизма.



Исключите механические удары по чаше и не размещайте её непосредственно на источниках нагрева (газовые плиты и аналогичные устройства), так как это вызывает деформацию материала.

В процессе эксплуатации изделия не накрывайте его крышку материалами, препятствующими отводу образующегося пара и эффективному охлаждению корпуса, это предотвратит возможные повреждения электронных компонентов.

Запрещается открытие крышки устройства во время его работы во избежание получения ожога паром.

Категорически запрещено проникновение воды внутрь корпуса изделия, погружение его в воду или мытье целиком, это создает угрозу поражения электрическим током и короткого замыкания.

Запрещается помещение упакованных продуктов (пакеты, консервы, бутылки) внутрь изделия для нагрева, поскольку такая процедура представляет собой серьезную опасность взрывного разрушения упаковочного материала.

В ходе эксплуатации изделия образуются высокие температуры и горячий пар. Для исключения риска ожогов не приближайте кисти рук и лицо к выходному каналу пара.



Дно и боковые стенки чаши необходимо содержать в чистом состоянии, избегая наличия посторонних веществ (водяные капли, остатки пищи, зерна риса и др.). Чаша должна быть прочно закреплена, чтобы исключить риски неполноценного контакта с нагревательным элементом и, соответственно, вероятность перегрева и сгорания электроники.

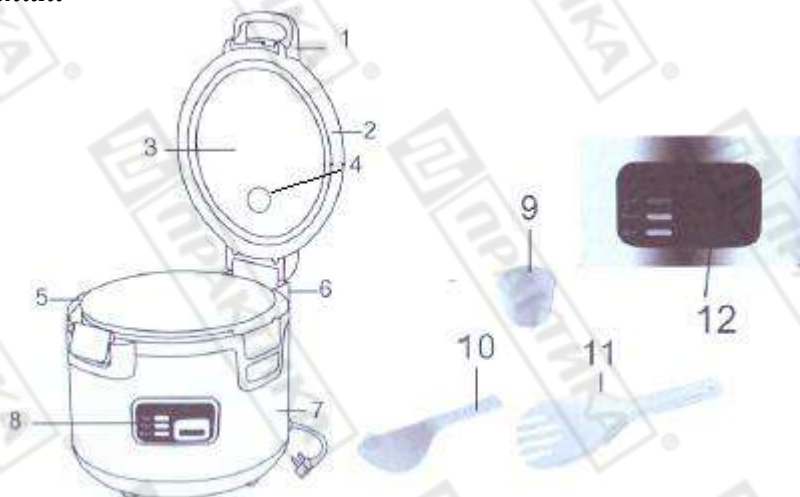
Во время приготовления пищи избегайте касания горячих зон, таких как поверхности и крышка, во избежание термических поражений тканей тела.

Используйте поставляемую в комплекте ложку. Откажитесь от применения столовых приборов с острым краем, для предотвращения повреждения антипригарного покрытия чаши.

Запрещается эксплуатация оборудования без установленной вовнутрь чаши, её отсутствие приводит к выходу из строя нагревательных элементов.

Перед запуском убедитесь, что чаша правильно расположена и заполнена ингредиентами. Эксплуатация оборудования без установки чаши или при пустой чаше грозит поломкой оборудования и травмами.

Схема оборудования.



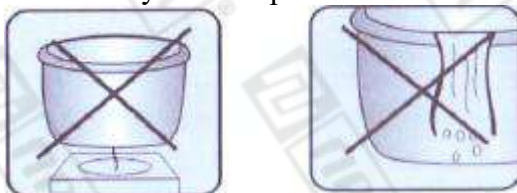
- 1 - Замок крышки;
- 2 – Крышка;
- 3 - Внутренняя поверхность крышки;
- 4 – Клапан для выпуска пара;
- 5 – Чаша;
- 6 - Сборник конденсата
- 7 – Корпус оборудования;
- 8 - Панель управления;

- 9 - Мерный стаканчик;
- 10 - Ложка для риса;
- 11 - Вилка для риса;
- 12 - Кнопка ВКЛ/ВЫКЛ.

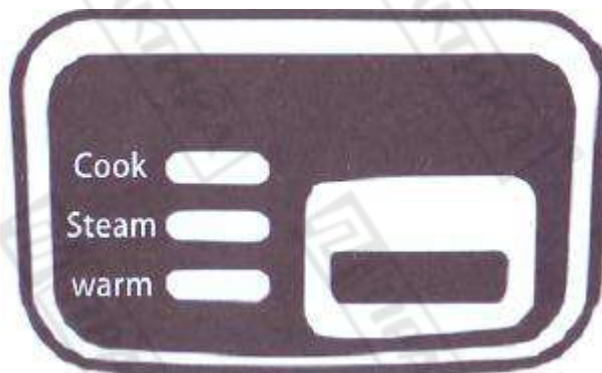
Перед первым использованием.

Удалите все упаковочные материалы и проверьте, что все элементы оборудования находятся в хорошем состоянии.

Перед первым использованием прибора промойте и высушите чашу, протрите внутреннюю поверхность крышки, промойте и высушите мерный стаканчик и ложку (вилку) для риса.



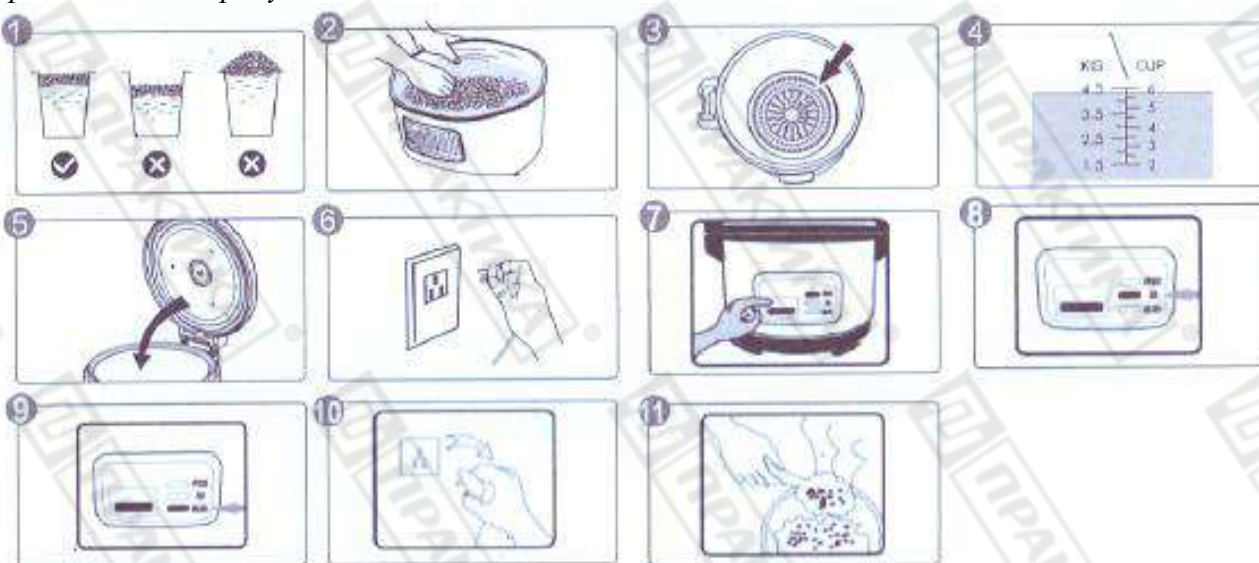
Панель управления.



Поддержание тепла.

Переведите ручку в положение “warm” для перехода оборудования в режим поддержания тепла.

Приготовление продукта.



Используя мерный стаканчик (№ 8), отмерьте необходимое количество предварительно промытого риса.

Промывайте рис тщательно, применяя отдельную посуду, чтобы минимизировать вероятность повреждений зерен.

Добавьте заранее промытые зёрна риса во чашу (№ 5).

Залейте холодную воду (бульон) в чашу (№ 5). Рекомендуемая пропорция для варки белого риса составляет 1:1,2 (рис:вода); регулируйте объем воды в зависимости от желаемой консистенции готового блюда.

Удостоверившись в полном отсутствии влаги на внешней стороне чаши (№ 5), установите ее аккуратно в корпус оборудования (№ 7), осторожно поворачивая чашу влево-вправо для точной посадки.

Плотно закройте крышку (№ 2).

Включите оборудование, подсоединив вилку к розетке.

Переведите ручку (№ 12) в положение “Cook”.

По завершении программы приготовления оборудование автоматически переключается в режим сохранения тепла.

Для достижения оптимальной мягкости приготовленного риса оставьте крышку закрытой ещё примерно на 10–15 мин.

Примечание:

Для избежания повреждений антипригарного покрытия чаши пользуйтесь исключительно ложкой, входящей в комплект поставки; применение металлических приспособлений недопустимо.

При отсутствии потребности дальнейшего подогрева блюда извлеките вилку из розетки.

Возможные неисправности.

Все работы по выявлению и устранению неисправности должна осуществлять только специализированная сервисная организация. Не пытайтесь починить оборудование самостоятельно.

Неисправность	Причина	Решение
Не горит индикатор работы оборудования.	Оборудование не подключено к сети.	Включите оборудование в сеть.
	Сеть питания неисправна.	Обратитесь в специализированную сервисную службу.
Нет нагрева.	Неисправен предохранитель.	Обратитесь в специализированную сервисную службу.
	Неисправен нагревательный элемент.	
	Неисправна сеть.	
Рис слишком влажный.	Слишком много воды.	Отрегулируйте соотношение риса и воды.
Рис слишком сухой.	Слишком мало воды.	Отрегулируйте соотношение риса и воды.

Очистка оборудования.

Перед проведением процедуры очистки обеспечьте полное отключение оборудования от электросети посредством изъятия штепсельной вилки из разъема розетки. Затем дождитесь полного охлаждения всех элементов устройства.

Демонтируйте и опустошите сборник конденсата.

Выполните мойку сборника конденсата, чаши, мерного стакана и ложки, используя тёплый мыльный раствор.

Произведите тщательное ополаскивание вышеперечисленных элементов чистой проточной водой и просушите их естественным образом.

Категорически запретите использование абразивных чистящих составов, агрессивных органических растворителей и жестких щеток.

Поверхности корпуса обрабатываются исключительно мягкой увлажнённой тканью.

Корпус устройства, кабель питания и штепсельную вилку категорически запрещено погружать в водные растворы или любые другие жидкостные среды.



4. Рекомендации по защите окружающей среды при выбрасывании оборудования.

Упаковочные материалы, применяемые в нашем производстве, не загрязняют окружающую среду, являются экологически дружелюбными и допускают рециклирование. Поэтому при выбрасывании упаковочных материалов ими следует распорядиться соответствующим образом. Обратитесь к Вашему дилеру или к компетентным местным властям, которые смогут указать Вам адреса местных предприятий, занимающихся рециклированием, или центров по сбору отходов упаковки. Не выбрасывайте упаковочные материалы или детали упаковки в окружающую среду. В детских руках упаковочные материалы могут привести к удушью, в особенности, пластмассовые пакеты.

Даже когда Вы выбрасываете старое оборудование, делайте это соответствующим образом!

Важно! Доставьте оборудование в местный уполномоченный центр по сбору выбрасываемого электрооборудования. Это позволяет восстановить ощутимое количество ценных материалов.

5. Условия гарантии.

На Ваше оборудование распространяются гарантийные условия, указанные ниже, действующие один год с момента покупки. Момент покупки определяется по дате, указанной на нашей накладной. Накладная должна быть подписана и заверена печатью нашей организации. Рекомендуется хранить копию этой накладной вместе с инструкцией на изделие. Данная инструкция и копия накладной должна быть предъявлена нашему персоналу перед проведением любых работ, связанных с установкой, ремонтом, обслуживанием оборудования. Утеря накладной, инструкции влечет за собой аннулирование гарантии.

- Гарантия означает бесплатную замену любых вышедших из строя частей или компонентов оборудования, что вызвано ошибками завода-изготовителя и действиями нашей сервисной организации в период гарантийного срока. Гарантия покрывает исключительно стоимость запасных частей, стоимость доставки запасных частей в пределах Москвы.
- Условия действия гарантийных обязательств, содержатся в настоящей инструкции, кроме этого дополнительно напоминаем Вам их главные положения:
 - оборудование должно быть введено в эксплуатацию представителями официально аккредитованной, для данного типа работ, организацией;
 - обслуживание оборудования должно проводиться официально аккредитованной, для данного типа работ, организацией;

- оборудование должно эксплуатироваться в соответствии с указаниями настоящей инструкции;
- не выполнение этих требований ведет к автоматическому аннулированию всех гарантийных обязательств.
- осуществление гарантийного ремонта не продляет гарантийный срок на замененные компоненты.
 - Гарантийные обязательства не покрывают стоимости:
 - любых последствий неквалифицированных действий Вашего персонала в отношении оборудования вне зависимости от того кем, как и при каких обстоятельствах, они были совершены (это относится в равной степени к самостоятельным попыткам подключения/отключения, обслуживания, нарушениям указаний содержащихся в настоящей инструкции);
 - частей и компонентов оборудования, подвергшихся механическому разрушению в процессе транспортировки, перегрузки, эксплуатации оборудования;
 - любых последствий воздействий третьих лиц, детей, животных на отдельные элементы конструкции оборудования, и оборудование в целом;
 - любых работ по ремонту и обслуживанию оборудования, в отношении которого действие гарантии аннулировано;
 - частей и деталей оборудования, износившихся или разрушившихся в результате избыточной нагрузки или естественного износа;
 - прямого или косвенного ущерба, связанного с эксплуатацией оборудования или неправильной установки оборудования.
 - Аннулирование гарантии производится на основании заключения нашего персонала о невыполнении Вами условий изложенных выше.
 - Оборудование, гарантия на которое аннулирована, может быть отремонтировано нами только после оплаты Вами счета за предполагаемые услуги.

Заказ запасных частей



Приложение – Схема оборудования (нажмите на стрелку для проверки цены и наличия)

