

Заказ запчастей



KORESCO

РУКОВОДСТВО ПО ЭКСПЛУАТАЦИИ Льдогенератор кубикового льда AZ 45/15 C



ПРОИЗВОДИТЕЛЬ: KORESCO (Южная Корея)

ХОТЯ ЭТОТ ДОКУМЕНТ ПОДГОТОВЛЕН С ОСОБОЙ ТЩАТЕЛЬНОСТЬЮ, СОТРУДНИКИ И ПРОДАВЦЫ НАШЕЙ КОМПАНИИ НЕ МОГУТ ПРИНЯТЬ НА СЕБЯ КАКУЮ-ЛИБО ОТВЕТСТВЕННОСТЬ, СВЯЗАННУЮ С ЕГО НЕПРАВИЛЬНЫМ ПОНИМАНИЕМ ИЛИ ИСПОЛЬЗОВАНИЕМ (В СЛУЧАЕ ВОЗНИКНОВЕНИЯ СОМНЕНИЙ В ТЕХ ИЛИ ИНЫХ ПОЛОЖЕНИЯХ НАСТОЯЩЕЙ ИНСТРУКЦИИ НЕОБХОДИМО ПРЕКРАТИТЬ ИСПОЛЬЗОВАНИЕ И ОБРАТИТЬСЯ ЗА РАЗЪЯСНЕНИЯМИ К ПРОДАВЦУ).

EAC

Содержание

1. Важные положения и предупреждения	2
2. Техника безопасности	3
3. Эксплуатация оборудования	4
4. Рекомендации по защите окружающей среды при выбрасывании оборудования.	20
5. Условия гарантии	20

Вы приобрели профессиональное высококачественное оборудование фирмы “Koreco” (Южная Корея), сертифицируемое на соответствие требованиям директив и нормативов безопасности Европейского сообщества (знак соответствия CE). Благодарим за Ваш выбор и надеемся, что приобретенное Вами оборудование удовлетворит Ваши запросы и ожидания. Приглашаем Вас внимательно ознакомиться с инструкцией по эксплуатации перед включением и использованием оборудования, именуемого в дальнейшем, машина или оборудование.

1. Важные положения и предупреждения.

Эта инструкция является составляющей частью Вашего оборудования и должна храниться в нормальных условиях. **Обязательно ознакомьте менеджера и персонал, отвечающий за оборудование, с содержанием этой инструкции, при смене персонала не забывайте ознакомливать новых работников с требованиями, содержащимися в этой инструкции (не забывайте выполнять эту просьбу также при передаче оборудования в другую организацию или при повторной установке оборудования в другом подразделении Вашей организации). На момент включения оборудования Вам следует выделить лицо, ответственное за машину. Наш персонал проведет подробный инструктаж по правилам техники безопасности, корректной эксплуатации оборудования. Пожалуйста, строго следуйте предписаниям нашего персонала особенно при установке оборудования, это позволит Вам использовать в дальнейшем оборудование с наиболее высокой производительностью и избежать выходов оборудования из строя. Перед установкой и использованием оборудования, внимательно изучите все положения этой инструкции. Игнорирование или невыполнение установок и указаний, содержащихся в этой инструкции, приводит к преждевременным поломкам оборудования, неудовлетворительной работе, аннулированию гарантийных обязательств.**

- Перед проведением процедур, связанных с переустановкой, обслуживанием, очисткой оборудования, обязательно отключите машину от основной электрической сети и дождитесь её полного остывания.
- В случае если необходима переделка Вашей электрической сети, или Вы не уверены в параметрах электрической сети, Вам следует обратиться к квалифицированному электрику из сервисной службы для проведения соответствующих работ или консультаций.
- Устройство оборудования, материалы, применяемые при изготовлении оборудования, позволяют использовать его на протяжении многих лет без каких-либо затруднений.

- Оборудование является источником повышенной опасности, неквалифицированное использование оборудования может привести к тяжелым последствиям: ожогам, электрическим травмам.
- Оборудование предназначено для использования предварительно проинструктированными пользователями, не допускайте неквалифицированный персонал, детей к оборудованию, не позволяйте им играть с ним, разбирать его.
- Оборудование предназначено для эксплуатации исключительно в закрытом помещении.

ВНИМАНИЕ!

Эксплуатация оборудования может осуществляться Вашим персоналом, имеющим соответствующую квалификацию и официально оформленный допуск для работы на электроустановках с напряжением до 1000 В. Данная инструкция не содержит всех требований следующих нормативных документов, обязательных для выполнения персоналом организаций всех форм собственности на территории РФ: ПУЭ (Главгосэнергонадзор 6-е издание), ПЭЭП (Энергонадзор, 5-е издание), ПТБПЭЭП (Госэнергонадзор, 4-е издание), любые последствия не выполнения Вашим персоналом требований вышеуказанных нормативных документов лежат на Вашей компании. Данная инструкция и оригинал инструкции по эксплуатации являются составными частями оборудования и должны находиться в месте установки оборудования, доступном для обслуживающего и рабочего персонала.

2. Техника безопасности.

- Электрические соединения: В интересах безопасности законодательство требует, чтобы монтаж и обслуживание электрооборудования выполнялись компетентными лицами в соответствии с действующими нормами и правилами. Наши монтажники дают гарантию хорошего выполнения работы. Монтаж и демонтаж электрооборудования следует поручать только квалифицированному электрику.
- При подключении к источнику электрической энергии с помощью вилки и розетки убедитесь в том, что они соответствуют друг другу и что используемый электрический силовой кабель соответствует установленным нормам и правилам. После размещения оборудования доступ к розетке источника электрической энергии должен оставаться свободным.
НЕ РАЗРЕШАЕТСЯ тянуть за кабель при отключении вилки от розетки.
- Необходимо, чтобы электрооборудование было заземлено в соответствии с правилами техники безопасности.
- Сразу после монтажа проведите краткий осмотр оборудования в соответствии с приведенными ниже указаниями. Если оборудование не действует, то отсоедините его от источника электрической энергии и обратитесь в ближайший центр послепродажного обслуживания. Не разрешается пытаться самостоятельно ремонтировать оборудование.
Данное оборудование предназначено для профессионального применения обученным персоналом. Не разрешайте детям находиться вблизи данного оборудования или играть с ним.

- Не пытайтесь ремонтировать оборудование самостоятельно. Все виды ремонта следует поручать техническим специалистам, имеющим соответствующие полномочия, или уполномоченному центру послепродажного обслуживания. В случае неисправности отсоедините неисправное электрооборудование от источника электрической энергии.
- Когда потребуется выбросить данное электрооборудование, сдайте его в центр по сбору рециклируемых отходов.
- Изготовитель не несет никакой ответственности за ущерб, причиненный людям или предметам из-за несоблюдения приведенных выше указаний или из-за вмешательства в какую-либо часть оборудования, или из-за применения запасных частей, не являющихся оригинальными.

Внимательно прочтите следующие предупреждения:

При использовании оборудования необходимо запомнить нижеследующие фундаментальные правила:

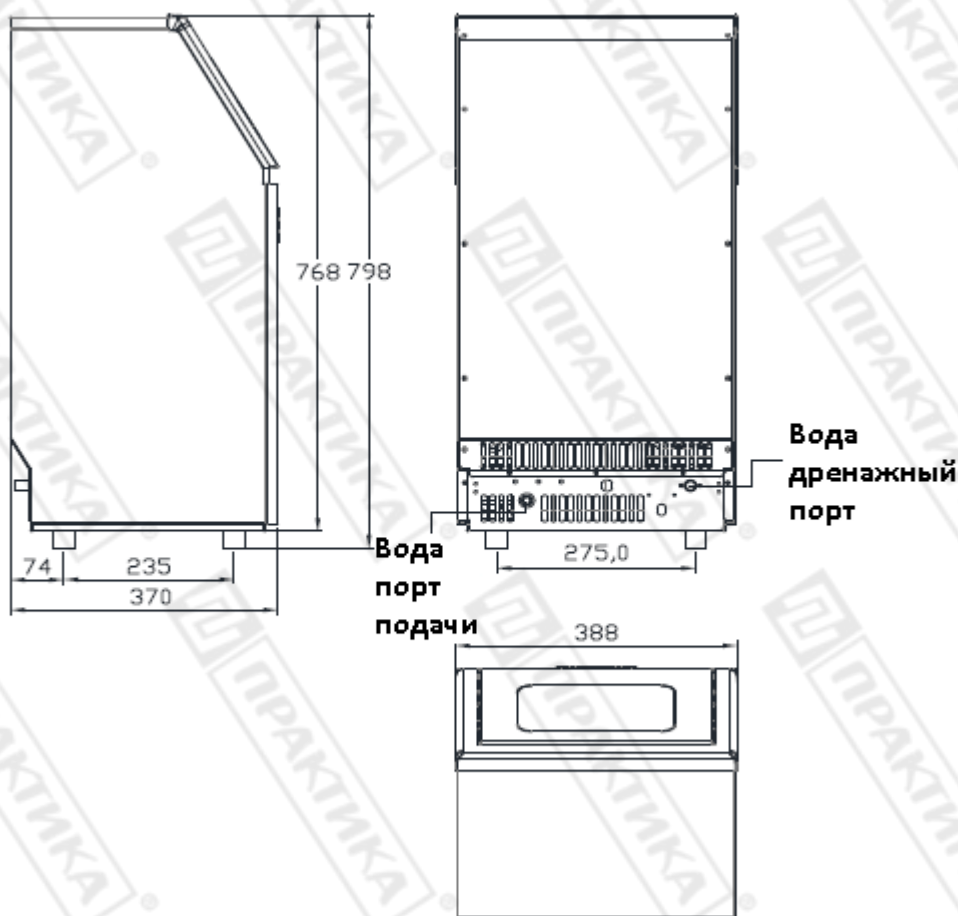
- не прикасайтесь к оборудованию руками, если они (и/или ноги) влажные/мокрые;
- не используйте оборудование, если Вы без обуви (босиком);
- запрещается устанавливать оборудование в помещениях с избыточной влажностью, на открытом воздухе.
- запрещается использование просторной одежды, одежды с открытыми воротниками, короткими рукавами во время работы;
- при отключении оборудования из сети не тяните за шнур, аккуратно, не прилагая излишних усилий, выньте вилку из розетки;
- не позволяйте пользоваться оборудованием детям, недееспособным лицам, лицам, находящимся в состоянии алкогольного и наркотического опьянения;
- запрещается блокировка или любой вид переделки датчиков защиты оборудования;
- данная инструкция подлежит использованию исключительно с оригиналом инструкции по эксплуатации, содержащейся в упаковке машины;
- запрещается разбирать оборудование, чистить его до момента полного остывания и отключения от электрической сети;
- используйте только оригинальные запасные части. Несоблюдение этого требования ведет к аннулированию гарантийных обязательств завода-изготовителя.

В случае если в процессе работы Вы заметили какие-либо функциональные неполадки или неправильную работу оборудования, немедленно отключите ее от электрической сети. Пожалуйста, не предпринимайте попыток самостоятельно отремонтировать аппарат, немедленно звоните в нашу сервисную службу.

В случае повреждения электрического кабеля обратитесь в сервисную организацию для его замены.

3. Эксплуатация оборудования.

Описание оборудования.



Льдогенератор кубикового льда с производительностью 45 кг/сутки. Вместимость бункера до 15 кг. Количество кубиков за один рабочий цикл: 45 шт. Размер получаемых кубиков: 23*23*23 мм. Время для приготовления льда: 12-20 мин. Увеличение или уменьшение цикла заморозки +/-5 мин. Кубики получаются из падающей пластины льда. Фронтальная сторона корпуса льдогенератора из нержавеющей стали, боковые стороны из эмалированной стали черного цвета. Герметичный холодильный агрегат с воздушным охлаждением конденсатора. Хладагент R290. Окно в дверце для визуального контроля процесса. В комплекте поставки: совок для льда, шланги подключения к водопроводной сети и канализации. Подключение к электрической сети стандартной евровилкой. Подключение к водопроводу и канализации.

Длина – 37,00 см

Ширина – 38,30 см

Высота – 79,80 см

Мощность - 0,300 кВт

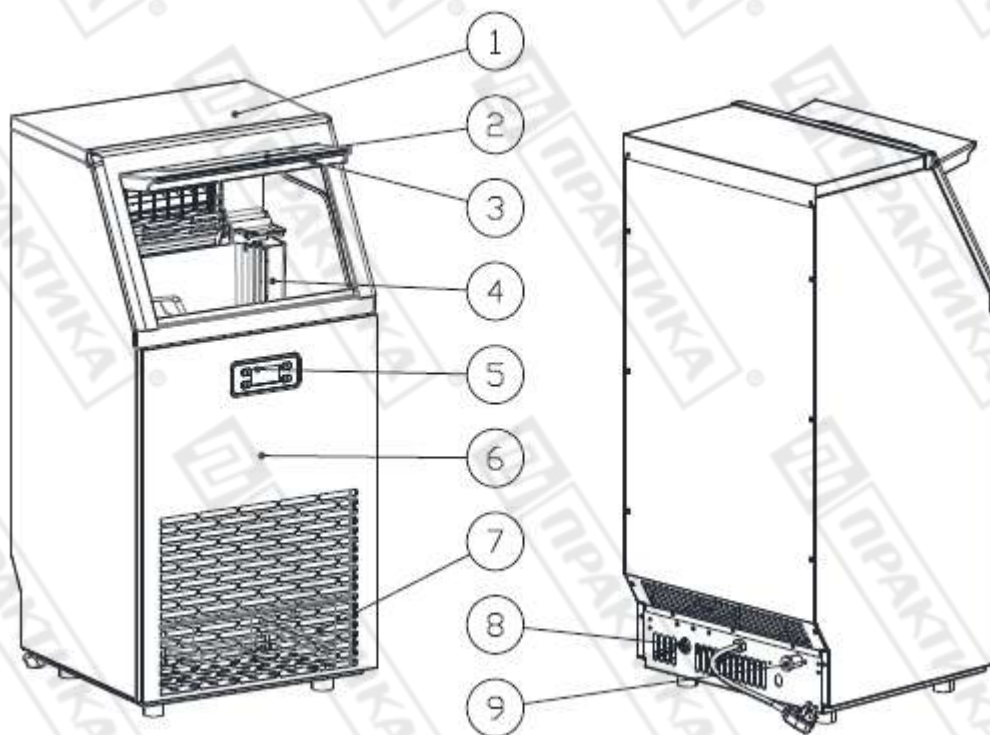
Напряжение – 220/1/50

Водоснабжение – Подсоединительный размер 1/2".

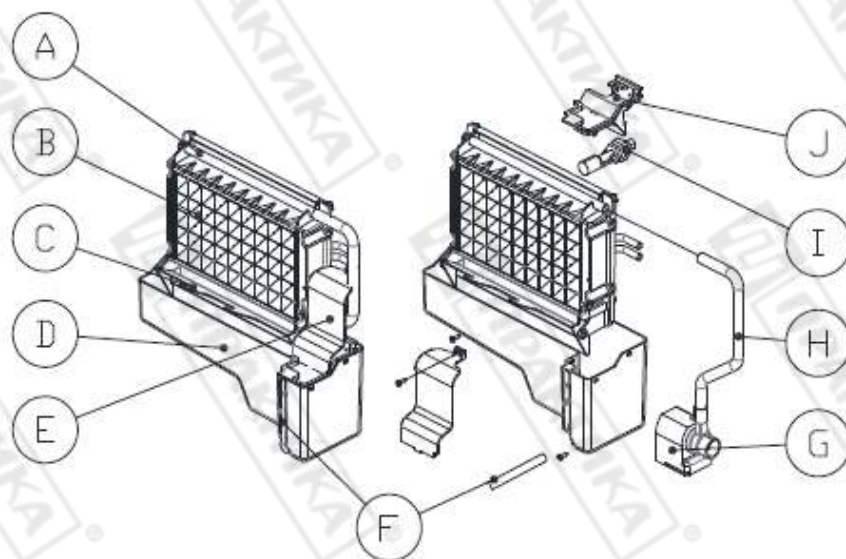
Канализование - Подсоединительный размер 15 мм.

Вода: обязательно использование фильтров механической очистки и умягчителей на линии подачи воды, качество которой должно соответствовать требованиям СанПиН 1.2.3685-21. Использование воды с механическими загрязнениями, воды жесткость которой превышает 5,0 мг-экв/л приводит к выходу льдогенератора из строя, это не покрывается гарантийными обязательствами производителя, продавца.

Схема узлов оборудования.



1	Верхняя панель.
2	Прозрачное окно.
3	Дверца для забора льда.
4	Резервуар для воды, испаритель для приготовления льда, водяной насос, датчики.
5	Панель управления.
6	Передняя панель.
7	Воздуховыпускное отверстие – должно обеспечивать циркуляцию воздуха, горячий воздух будет выходить при работе оборудования.
8	Порт подачи - используется для подключения трубы подачи воды.
9	Дренажный порт - обычно закрыт крышкой. При необходимости слить воду, снимите крышку и подключите сливную трубу к данному порту.



- A. Водоразделительная трубка: с девятью маленькими отверстиями, вода будет вытекать из этих маленьких отверстий. Если вода не вытекает трубку необходимо разобрать и очистить.
- B. Испаритель (модуль для производства льда).
- C. Реле для обнаружения льда, используется для определения, заполнен ли внутренний шкаф льдом, а также для проверки завершения процесса извлечения льда.
- D. Бак для воды.
- E. Крышка на правой стороне испарителя.
- F. Труба слива воды из бака: при производстве льда эта труба должна быть зажата в пазу стенки бака для воды; а при сливе эта труба должна быть вытянута.
- G. Водяной насос.
- H. Трубка подачи воды.
- I. Реле обнаружения уровня воды.
- J. Пластина для установки реле обнаружения уровня воды.

Электрические соединения.

Электрическая безопасность Вашего оборудования неразрывно связана с его квалифицированным подключением к электрической сети и его заземлением. Обратите внимание, что для подключения аппарата в Вашей электрической сети должен быть предусмотрен контур заземления, изолированный от нулевого провода. При использовании соединенных вместе контура заземления и нулевого провода гарантия аннулируется, вся ответственность за возможные последствия такого подключения аппарата лежит на Вашей организации. Примите во внимание, что наш персонал подключает оборудование к существующим электрическим сетям, поэтому перед вызовом проверьте соответствие параметров электрической сети этому требованию (пользуйтесь услугами только квалифицированных электриков из Вашей электрической сервисной компании). Максимально допустимые отклонения параметров электрической сети от тех, на которые рассчитано оборудование, составляют +/- 10%.

Перед установкой розетки или проведением сетевого провода убедитесь, что длина подводящего провода достаточна для этого, убедитесь, что провод не скручен, не имеет узлов, видимых механических повреждений.

Схема подключения оборудования должна содержать отдельный автоматический выключатель (в комплект поставки не входит) параметры которого должны соответствовать параметрам оборудования. Подключение оборудования к общему автоматическому выключателю или автоматическому выключателю несоответствующего номинала категорически запрещается - это может привести к серьезной аварии и поломке оборудования, что не покрывается гарантийными обязательствами завода-изготовителя.

Персонал.

К работе на данном оборудовании допускаются лица, прошедшие обучение по программе технического минимума и инструктаж по технике безопасности, изучившие настоящее руководство по эксплуатации и региональные правила безопасности, а также ознакомленные с принципом действия оборудования, его конструкцией и получившие навыки для обеспечения нормальной работы оборудования.

Руководство по эксплуатации предназначено для обслуживающего персонала и работников ремонтных предприятий в целях изучения конструкции оборудования, правил эксплуатации, технического обслуживания, условий монтажа, регулирования и обкатки.

Персонал, ответственный за эксплуатацию, обслуживание, контроль и сборку должен иметь соответствующую квалификацию. Если технический персонал не владеет необходимыми знаниями, он должен пройти обучение и инструктаж.

К эксплуатации и обслуживанию оборудования допускаются лица не моложе 18 лет, прошедшие обучение безопасным методам работы, изучившие руководство по эксплуатации, технические материалы и результаты анализа риска.

Пользователь должен знать:

- Руководство по эксплуатации оборудования завода-изготовителя.
- Устройство оборудования, технические характеристики, назначение механизмов и устройств безопасности.
- Значение предельных нагрузок на узлы оборудования, отказ которых может повлечь за собой опасность.
- Порядок действий, в случае возникновения аварийной ситуации.
- Возможные неисправности оборудования и методы их устранения.
- Соответствующие должностные инструкции.
- Особенности эксплуатации оборудования и технологической оснастки.
- Методы и средства контроля параметров технологического процесса.
- Правила техники безопасности и промышленной санитарии.
- Основные средства предупреждения и тушения пожаров на рабочем месте.

Персонал, обслуживающий оборудование, должен уметь:

- Управлять работой всех основных узлов оборудования
- Осуществлять наладку и регулирование работы всех основных узлов оборудования, а также проверку и наладку их в зависимости от функционального назначения.
- Предупреждать возникновение аварийных ситуаций при эксплуатации оборудования.

Запрещается осуществлять эксплуатацию и работы по техническому обслуживанию оборудования будучи усталым или нездоровым, а также в условиях заторможенности реакции, вызванной употреблением медикаментозных препаратов.

Категорически запрещается работа в алкогольном или наркотическом опьянении.

Оператор несёт ответственность за безопасность окружающих, находящихся в зоне применения оборудования.

При эксплуатации оборудования сотрудник персонала должен иметь средства индивидуальной защиты.

Проведение всех видов инструктажа и результаты проверки знаний оператора регистрируются в журналах и карточках по установленной форме.

При нарушении оператором требований действующих норм, правил по охране труда, а также при изменении условий работы проводится внеплановый инструктаж.

На некоторых этапах работы может потребоваться помощь одного или нескольких помощников.

В данных случаях такие лица должны быть соответствующим образом подготовлены и проинформированы.

Распаковка оборудования.

Снимите внешнюю и внутреннюю упаковку. Проверьте наличие принадлежностей, включая, совок для льда, трубу для подачи воды, быстроразъемный соединитель с 4 на 2 и трубу для слива воды и т. д.. Если какие-либо детали отсутствуют, обратитесь в службу поддержки клиентов.

Снимите ленты для крепления частей оборудования. Очистите оборудование и аксессуары.

Поставьте ледогенератор на ровный и плоский пол, без прямых солнечных лучей и других источников тепла (например, плиты, печи, радиатора). Дайте 4 часа, чтобы хладагент отстоялся, прежде чем включать ледогенератор в сеть.

Оборудование должно быть расположено так, чтобы вилка была доступна.

ВНИМАНИЕ: подключайте только к питьевой воде. Используйте только питьевую воду.

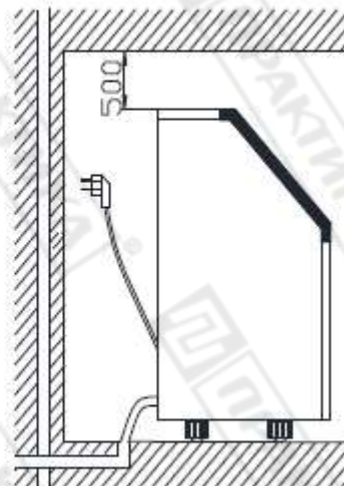
Размещение оборудования.

Оборудование не предназначено для использования вне помещений. Поддерживайте правильную температуру в помещении и температуру воды на входе, в противном случае это повлияет на производительность производства льда.

Оборудование не должно располагаться вблизи источников тепла.

Оборудование должно располагаться на прочном и ровном основании на обычной высоте столешницы.

Не кладите ничего на верхнюю часть ледогенератора. Минимальные предельные расстояния от стенок оборудования до стен места установки приведены на рисунке ниже.



Место установки должно позволять выдвигать льдогенератор вперед для обслуживания, если это необходимо.

Обратите внимание на необходимость наличия пространства для работы и обслуживания оборудования.

Для льдогенератора требуется непрерывная подача воды с давлением 1-8 бар.

Температура воды, подаваемой в льдогенератор, должна быть между 15-25°C.

Перед использованием вашего льдогенератора настоятельно рекомендуется тщательно его очистить.

Оборудование должно быть обязательно заземлено!

Чистка льдогенератора перед первым использованием.

Перед использованием льдогенератора настоятельно рекомендуется его очистить:

Откройте дверцу оборудования.

Очистите компоненты оборудования специальным разбавленным моющим средством, промойте все мягкой водой и высушите все мягкой тканью.

Для компонентов, контактирующих с водой, для очистки используйте воду или мокрую ткань, высушите все мягкой тканью.

Вы можете использовать трубу слива воды из бака, обозначенную буквой "Н" на схеме узлов оборудования, а также слить воду из специального дренажного порта, обозначенного цифрой "7" на схеме. Не забывайте установить обратно трубу слива воды из бака, иначе оборудование не будет работать нормально.

После очистки обязательно необходимо удалить лед, который образовался после первых циклов приготовления.

Внешнюю часть оборудования следует регулярно чистить мягким моющим средством и теплой водой.

После любой мойки все поверхности необходимо насухо вытирать чистой сухой тканью.

Программа приготовления льда.

Внимание! Обязательно используйте новые шланги, поставляемые с оборудованием, старые шланги нельзя использовать повторно.

1. Подключите шланг подачи воды к оборудованию.

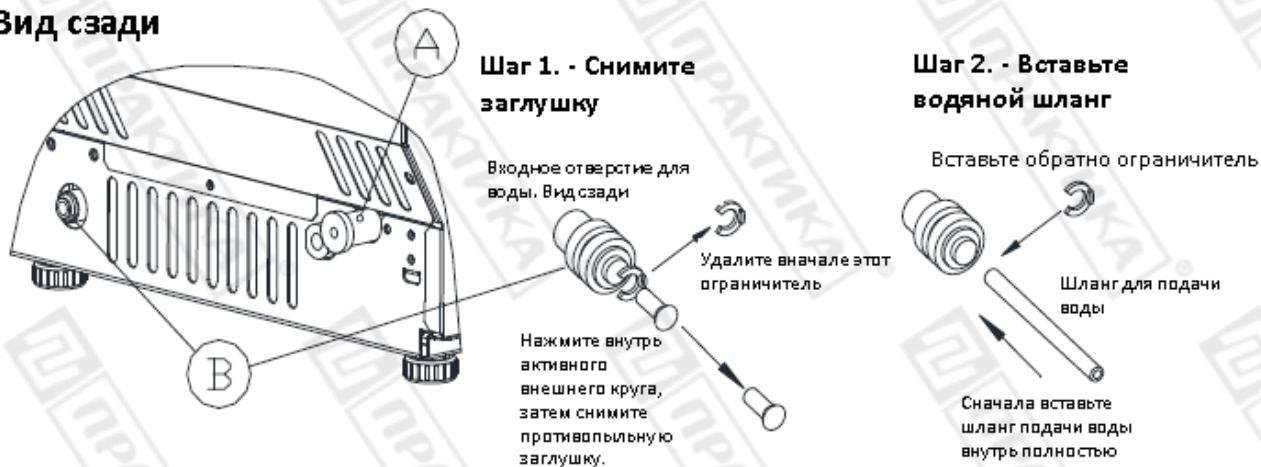
Шаг 1:

Сначала снимите ограничитель с входного отверстия для подачи воды (обозначено на следующем рисунке «В»), расположенного на задней стороне устройства, затем, нажав внутрь заглушку для защиты от пыли;

Шаг 2:

Вставьте один конец шланга для подачи воды в входное отверстие для подачи воды, полностью вставьте его внутрь и установите ограничитель обратно, после чего подключение шланга для воды будет завершено.

Вид сзади



2. Подсоединение трубы слива воды.

Снимите крышку слива воды черного цвета (обозначена А на рисунке выше), затем подсоедините трубу слива, входящую в комплект поставки, затем подсоедините другой конец этого слива к основному трубопроводу слива воды.

3. Соедините шланг для воды к водопроводному крану системы подачи воды.

Сначала установите прилагаемый быстроразъемный соединитель для воды на водопроводный кран с помощью винтовой резьбы;

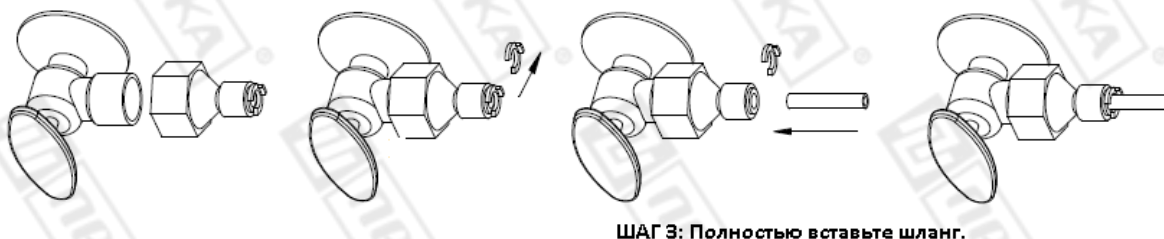
Далее снимите ограничитель, полностью вставьте другой конец шланга для воды в порт быстроразъемного соединителя, затем установите ограничитель обратно.

Примечание: Водопроводный кран не поставляется производителем.

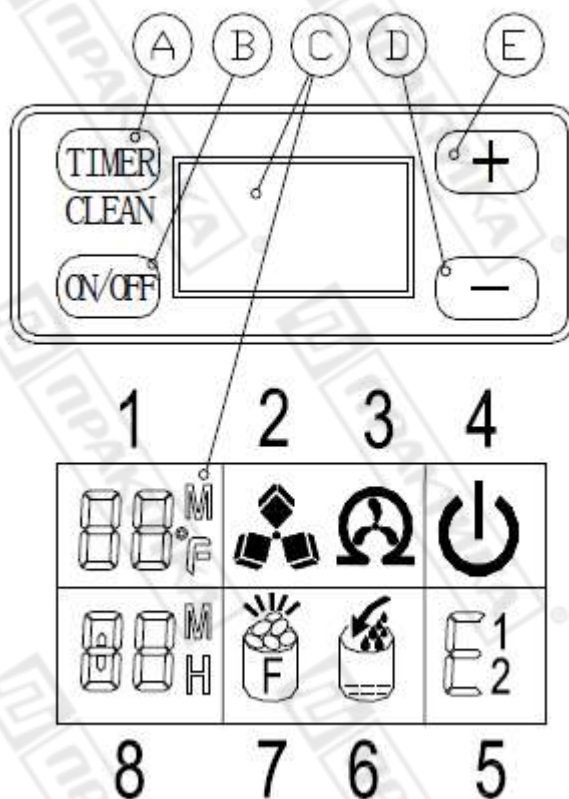
Шаг 1: Быстроразъемное соединение и водопроводный кран

Шаг 2: Открутите быстроразъемное соединение к водопроводному крану с помощью резьбы и снимите ограничитель.

Шаг 4: Вставьте обратно ограничитель



Панель управления.



А. Кнопка «TIMER CLEAN» :

Нажимайте эту кнопку один раз, чтобы войти в программу настройки таймера. Держите нажатой данную кнопку более 5 секунд, чтобы перейти в режим самоочистки.

В. Кнопка «ON/OFF»

Нажмите эту кнопку, чтобы включить оборудование. Нажмите эту кнопку чтобы выключить оборудование. Нажмите эту кнопку чтобы выключить оборудование во время программы самоочистки или для быстрой остановки. Нажмите эту кнопку чтобы отменить настройку таймера. Когда оборудование производит лед, нажмите эту кнопку более 5 секунд, чтобы оборудование принудительно переключилось на процесс размораживания.

С. ЖК-дисплей

1. Отображение температуры окружающей среды и обратного отсчета времени приготовления льда. Отображение обратного отсчета времени приготовления льда с М в качестве единицы измерения и отображение температуры окружающей среды с F в качестве единицы измерения.
2. Отображение символов приготовления льда и удаления льда, оборудование делает лед, когда символ вращается, и оборудование удаляет лед, когда символ мигает.
3. Отображение символа автоматической самоочистки
4. Отображение символа включения/выключения
5. Отображение кода ошибки, E1 означает, что датчик температуры окружающей среды поврежден, E2 означает неисправность приготовления льда или утечка хладагента
6. Отображение потока воды и нехватки воды, мигающая стрелка указывает на то, что в оборудование поступает вода, если горит весь символ, оборудованию не хватает воды.

7. Отображение символа переполнения льда, оборудование снова начнет делать лед, когда вы достанете лед.

8. Настройка дисплея. Отображение времени переключения машины с помощью Н в качестве единицы отображения; Отображение настройки времени приготовления льда с помощью М в качестве единицы отображения.

D&E Кнопка «+», «-»

Используется для регулировки продолжительности периода процесса приготовления льда, настройка по умолчанию — ноль, 1 минута добавляется или уменьшается при каждом нажатии кнопки «+» или «-».

Также для регулировки времени задержки таймера, настройка по умолчанию — ноль, 1 час добавляется или уменьшается при каждом нажатии кнопки «+» или «-».

Управление оборудованием.



Вставьте вилку в розетку, начнет мигать символ на дисплее. Нажмите кнопку ON/OFF на панели управления, для включения оборудования, в оборудование, через электромагнитный клапан, начнет поступать вода до стандартного уровня. Символ будет постоянно вращаться и будет отображаться температура окружающей среды «80F». Через несколько минут в области отображения температуры окружающей среды отобразятся мигающие цифры. Мигающая цифра «10M» означает, что для завершения цикла приготовления льда потребуется еще 10 минут.

Когда цикл приготовления льда завершен, начинается процесс размораживания, символ будет мигать, внешняя труба будет добавлять воду в резервуар для воды через

электромагнитный клапан, а стрелка на символе будет мигать, пока вода не достигнет

стандартного уровня. Затем символ гаснет, устройство переходит к следующему циклу

приготовления льда. Если вода не достигает стандартного уровня, то символ горит постоянно, оборудование прекращает работу. После нехватки воды оборудование необходимо перезапустить, в противном случае оно автоматически включится через 15 минут.


Примечание: Каждый цикл приготовления льда длится около 11–20 минут, время приготовления льда будет меняться в зависимости от температуры окружающей среды и изменения температуры воды. Из-за высокой температуры воды в резервуаре, особенно

длинным будет первый цикл приготовления льда. В любом случае цикл приготовления не будет длиться более 30 минут.

Для регулировки толщины льда используйте настройку времени приготовления. Нажмите кнопки «+», «-» на панели управления, чтобы отрегулировать толщину льда. Число в левом нижнем углу окна дисплея — это настройка времени приготовления льда, по умолчанию «0». Нажмите кнопку «+» один раз, время приготовления льда увеличится на одну минуту, лед станет толще. Нажмите кнопку «-» один раз, время приготовления льда уменьшится на одну минуту, лед станет тоньше. Перезапустите оборудование, и оно вернется к значению по умолчанию «0».

Примечание: Текущее установленное время влияет только на следующий и последующий цикл приготовления льда.



Когда загорается символ , это означает, что бункер льда переполнен, при этом оборудование прекратит работу. Для продолжения работы опорожните бункер. После опорожнения, оборудование продолжит работу.

Для выключения устройства нажмите кнопку «ON/OFF» на панели управления, устройство выключится и перейдет в режим ожидания. Держите нажатой данную кнопку более 5 секунд чтобы оборудование перешло в режим размораживания. Эта функция поможет удалить лед с ледяной пластины. Нажмите «ON/OFF», чтобы выключить устройство.

Настройка времени: диапазон настройки: 1-24 часа.

Можно настроить время включения и выключения оборудования с помощью таймера включения.


Нажмите кнопку Timer, время по умолчанию на дисплее составляет 1Н – 1 час, затем нажмите кнопку «+,-», чтобы настроить необходимое вам время, каждое нажатие кнопки «+» увеличивает время на 1 час; нажатие кнопки «-» позволяет уменьшить время. В процессе настройки времени в нижнем углу числа будет мигать «Н», затем после 5 секунд без нажатия буква «Н» перестанет мигать и будет постоянно отображаться, что означает, что программа таймера настроена. Если в режиме ожидания отображается 5Н, это означает, что оборудование автоматически запустится через 5 часов. Если в режиме приготовления льда отображается 5Н, это означает, что оборудование автоматически выключится через 5 часов. «Н» на экране дисплея указывает на то, что устройство в данный момент имеет функцию таймера, а число перед ним будет уменьшаться, пока не станет равным нулю и оборудование перейдет в нужный режим.

Для сброса времени, в режиме работы таймера, нажмите на кнопку «TIMER». Настройка времени сбросится после того, как значение «Н» погаснет.

Когда оборудование работает в режиме выключения таймером, область дисплея в нижнем левом углу будет отображать время таймера и время настройки приготовления льда, переключение будет осуществляться каждые 5 секунд.

Автоматическая программа самоочистки.

Время очистки по умолчанию составляет 20 минут. Запустите программу самоочистки: после подключения всех водопроводных труб, включите вилку основного питания, затем нажмите кнопку «TIMER CLEAN» на панели управления и удерживайте ее более 5 секунд, чтобы войти

в программу самоочистки. На экранах дисплеев будет вращаться символ , область обратного отсчета времени отобразит 20M. Индикатор «CLEAN» всегда будет гореть в

течение этого периода, цифровое окно будет показывать оставшееся время, водяной насос будет работать в течение 8 минут и останавливается на 3 минуты. Общая продолжительность одной программы самоочистки составляет 20 минут. Кроме того, когда водяной насос останавливается, вода автоматически подается в резервуар для воды.

Отмена программы самоочистки: для завершения одной программы самоочистки требуется около 20 минут. Когда программа завершится, система автоматически перейдет в выключенное состояние. Также вы можете нажать кнопку ON/OFF на панели управления, чтобы принудительно отменить программу самоочистки.

Для переключения с градусов Фаренгейта (°F) на градусы Цельсия (°C) нажмите кнопку «+» или «-» дольше 5 секунд, она автоматически переключится.

Нормальные звуки.

Ваш новый льдогенератор может издавать звуки, которые вам не знакомы. Большинство новых звуков являются нормальными.

Твердые поверхности, такие как пол, стены и шкафы, могут заставить звуки казаться громче, чем они есть на самом деле. Ниже описаны типы звуков, которые могут быть для вас новыми и то, что может их издавать.

Вы услышите свистящий звук, когда водяной клапан открывается для заполнения резервуара для воды для каждого цикла.

Грохот может исходить от потока хладагента или водопровода. Предметы, хранящиеся на льдогенераторе, также могут издавать шум.

Высокоэффективный компрессор может издавать пульсирующий или пронзительный звук.

Вода, текущая из резервуара для воды на пластину испарителя, может издавать плещущий звук.

Вода, текущая из испарителя в резервуар для воды, может издавать плещущий звук.

По окончании каждого цикла вы можете услышать булькающий звук из-за хладагента, текущего в вашем льдогенераторе.

Вы можете услышать, как вентилятор конденсатора нагнетает воздух через конденсатор. Во время цикла приготовления льда вы можете услышать звук кубиков льда, падающих в емкость для хранения льда.

При первом запуске льдогенератора вы можете услышать, как непрерывно течет вода. Льдогенератор запрограммирован на выполнение цикла ополаскивания перед началом производства льда.

Подготовка льдогенератора к длительному хранению.

Если льдогенератор не будет использоваться в течение длительного времени или будет перемещен в другое место, необходимо слить всю воду из системы.

Дайте всем кубикам льда выйти из испарителя льдогенератора.

Выключите устройство и отсоедините шнур питания.

Перекройте подачу воды на главном водопроводе.

Отсоедините шланг подачи воды.

Слейте всю воду из резервуара для воды и внутренней части оборудования.

Отсоедините трубу слива воды от основного дренажного трубопровода.

Откройте дверцу, чтобы обеспечить циркуляцию и предотвратить появление плесени и грибка.

Высушите внутреннюю часть и протрите внешнюю часть устройства.

Наденьте на устройство пластиковый пакет, чтобы защитить его от пыли и грязи.

Чистка и обслуживание.

ВНИМАНИЕ! Перед выполнением любых операций по очистке или обслуживанию отключите льдогенератор от основного источника питания.

Не используйте спирт или пары для очистки/дезинфекции льдогенератора. Это может привести к появлению трещин на пластиковых деталях.

Попросите сертифицированного специалиста по обслуживанию проверять и чистить конденсатор не реже одного раза в год.

Внимание! Если льдогенератор не использовался в течение длительного времени, перед следующим использованием его необходимо тщательно очистить. Тщательно следуйте всем инструкциям по очистке или использованию дезинфицирующего раствора.

Не оставляйте раствор внутри льдогенератора после очистки.

Периодическая очистка и надлежащее обслуживание обеспечат эффективность, максимальную производительность, гигиеничность и долгий срок службы. Указанные интервалы обслуживания основаны на нормальных условиях. Вы можете сократить рекомендованные интервалы.

Внимание! Никогда не храните в контейнере для хранения льда ничего, что не является льдом: такие предметы, как бутылки из-под вина и пива, не только негигиеничны, но и их этикетки могут соскользнуть и засорить сливную трубу.

Внешняя чистка.

Дверцу и шкаф можно мыть мягким моющим средством и теплым водным раствором, например, 28 г жидкости для мытья посуды, смешанной с 7,5 л теплой воды. Не используйте чистящие средства на основе растворителей или абразивные чистящие средства. Используйте мягкую губку и споласкивайте поверхность после мытья. Чтобы предотвратить появление пятен от воды, высушите поверхности мягким чистым полотенцем.

Внимание! Поверхности из нержавеющей стали могут обесцветиться при воздействии некоторых чистящих средств. Никогда не используйте абразивные чистящие средства!

Внутренняя очистка.

Контейнер для хранения льда следует время от времени дезинфицировать. Очищайте контейнер перед первым использованием льдогенератора и повторно дезинфицируете его после длительного простоя.

Обычно удобно дезинфицировать контейнер после очистки системы приготовления льда и опустошения контейнера для хранения.

Отключите питание устройства.

Откройте дверцу и чистой тканью протрите внутреннюю часть дезинфицирующим раствором. Тщательно промойте чистой водой.

Подключите питание к устройству.

Совок для льда следует регулярно мыть. Мойте его так же, как и любой другой контейнер для пищевых продуктов.

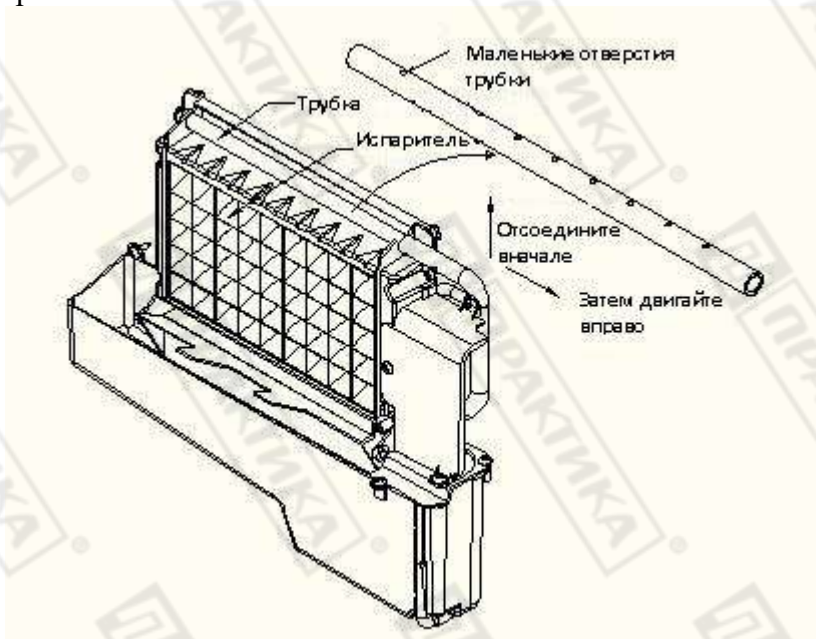
Внимание! Не используйте жидкие чистящие средства или абразивные материалы для чистки поверхностей. Эти чистящие средства могут придать льду неприятный привкус, а также повредить поверхности.

Чистка деталей оборудования.

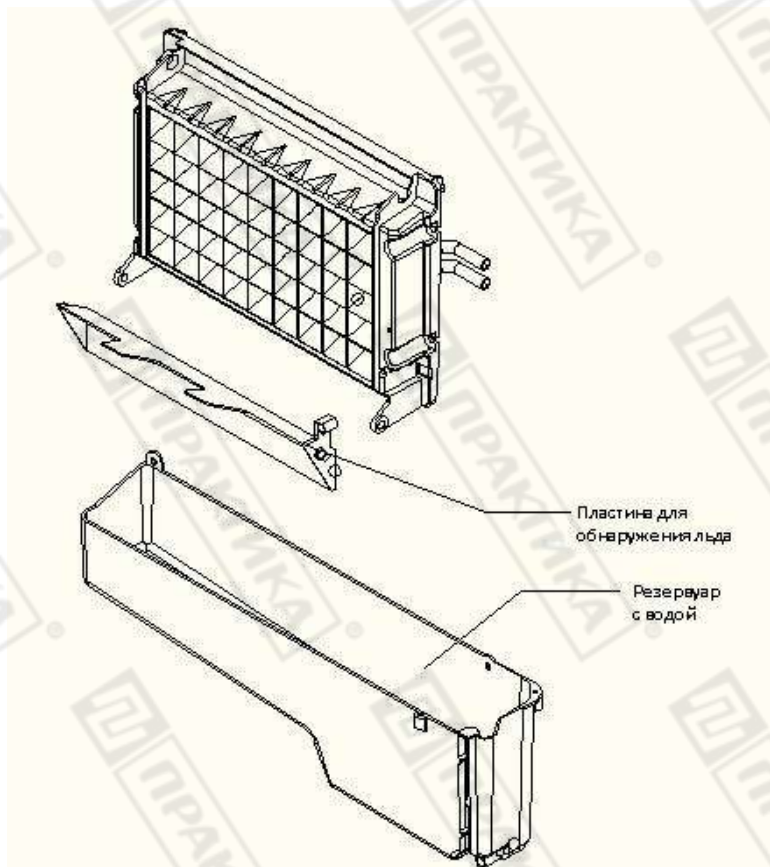
Во время использования периодически очищайте основные системы вашего льдогенератора

Тщательно очищайте резервуар для воды и другие внутренние части оборудования. Особенно необходимо проводить очистку водоразделительной трубы на испарителе. Очистите каждое маленькое отверстие на водоразделительной трубе, показанной на следующем рисунке, убедитесь, что каждое отверстие не засорено чем-либо, затем установите обратно на исходное место.

Если на поверхности испарителя есть кубики льда, и они не могут легко упасть, не используйте механические средства для их удаления силой; нажмите кнопку «ON/OFF» на 5 секунд, оборудование войдет в режим размораживания, через некоторое время большие кубики льда упадут, затем выключите устройство и отсоедините шнур питания, чтобы очистить поверхность испарителя.



Очистка резервуара с водой и пластины обнаружения заполнения льдом.



Данные узлы очень важны для поддержания гигиены оборудования. Омойте данные узлы нейтральным чистящим средством с водой. Смойте чистящие средства водой и насухо высушите детали. После очистки деталей утилизируйте несколько первых партий льда.

Очистка оборудования от отложений жесткой воды.

Внимание! Используйте средства индивидуальной защиты при очистке оборудования от отложений жесткой воды.

В зависимости от жесткости используемой воды необходимо осуществлять очистку оборудования от отложений, которые могут вывести из строя его узлы.

Используйте специальное чистящее средство для данной цели, рекомендованное для чистки льдогенераторов от отложений жесткой воды.

Используйте программу самоочистки для лучшего удаления отложений и промывки узлов оборудования.

Строго следуйте инструкции чистящего средства. После очистки тщательно промойте оборудование, его узлы и утилизируйте несколько первых партий льда.

Рекомендации по чистке.

1) ЕЖЕДНЕВНАЯ ЧИСТКА

Лопату для льда, дверцу и водоразделительную трубку следует чистить каждый день. В конце каждого дня промывайте лопатку для льда и протирайте обе стороны дверцы чистой тканью.

2) МЕСЯЧНАЯ ЧИСТКА


Лопату для льда, емкость для льда, резервуар для воды, пластину обнаружения заполнения льдом и поверхность испарителя следует чистить ежемесячно.

3) ПОЛУГОДИЧНАЯ ЧИСТКА

Все компоненты и поверхности, подвергающиеся воздействию воды или кубиков льда, такие как емкость для хранения льда, емкость для воды, дверца, испаритель, водяной насос, силиконовая трубка, водоразделительная трубка и т. д., следует очищать от отложений жесткой воды с помощью специального чистящего средства.

Возможные неисправности.

Проблема	Возможная причина	Решение
 Индикатор горит.	Нет воды.	Проверьте систему подачи воды в оборудование.
	Неисправен датчик уровня воды.	Проверьте датчик уровня воды.
	Вытекает вода из оборудования.	Устраните причину утечки воды.
	Вытекает вода из системы подачи воды и/или канализации.	Устраните причину утечки воды.
Оборудование начало производить лед, но индикатор  мигает.	Вода очень медленно поступает в оборудование.	Проверьте систему подачи воды в оборудование.
Водяной насос работает, но вода не поступает.	Маленькие отверстия на водоразделительной трубе засорены	Прочистите водоразделительную трубку.
Плохая прозрачность кубика льда.	Плохое качество воды.	Используйте воду надлежащего качества.
	Неправильная форма кубика.	Плохое качество воды или грязное оборудование.
Кубик льда очень тонкий.	Маленькие отверстия на водоразделительной трубе немного засорены	Прочистите водоразделительную трубку.
	Температура окружающей среды слишком высокая.	Поместите оборудование в более холодное помещение.
Кубик льда слишком толстый.	Плохая циркуляция воздуха рядом с оборудованием.	Обеспечьте правильную циркуляцию воздуха рядом с оборудованием. Правильно расположите оборудование.
	Температура окружающей среды слишком низкая.	Поместите оборудование в более теплое помещение.

Горит индикатор 	Оборудование полностью загружено льдом.	Освободите оборудование от льда.
Цикл приготовления льда нормальный, но кубики льда не производятся.	Температура окружающей среды или воды в резервуаре слишком высокая.	Установите оптимальную температуру среды или воды
	Утечка хладагента. Трубка системы охлаждения засорена.	Обратитесь в специализированную сервисную службу.

ИНДИКАТОР ОШИБКИ НА ДИСПЛЕЕ

E1 - неисправность датчика температуры;

E2 – оборудование не производит лед, либо утечка хладагента;

Full – отключение магнитного переключателя управления.

4. Рекомендации по защите окружающей среды при выбрасывании оборудования.

Упаковочные материалы, применяемые в нашем производстве, не загрязняют окружающую среду, являются экологически дружелюбными и допускают рециклирование. Поэтому при выбрасывании упаковочных материалов ими следует распорядиться соответствующим образом. Обратитесь к Вашему дилеру или к компетентным местным властям, которые смогут указать Вам адреса местных предприятий, занимающихся рециклированием, или центров по сбору отходов упаковки. Не выбрасывайте упаковочные материалы или детали упаковки в окружающую среду. В детских руках упаковочные материалы могут привести к удушью, в особенности, пластмассовые пакеты.

Даже когда Вы выбрасываете старое оборудование, делайте это соответствующим образом! **Важно!** Доставьте оборудование в местный уполномоченный центр по сбору выбрасываемого электрооборудования. Это позволяет восстановить ощутимое количество ценных материалов.

5. Условия гарантии.

На Ваше оборудование распространяются гарантийные условия, указанные ниже, действующие один год с момента покупки. Момент покупки определяется по дате, указанной на нашей накладной. Накладная должна быть подписана и заверена печатью нашей организации. Рекомендуется хранить копию этой накладной вместе с инструкцией на изделие. Данная инструкция и копия накладной должна быть предъявлена нашему персоналу перед проведением любых работ, связанных с установкой, ремонтом, обслуживанием оборудования. Утеря накладной, инструкции влечет за собой аннулирование гарантии.

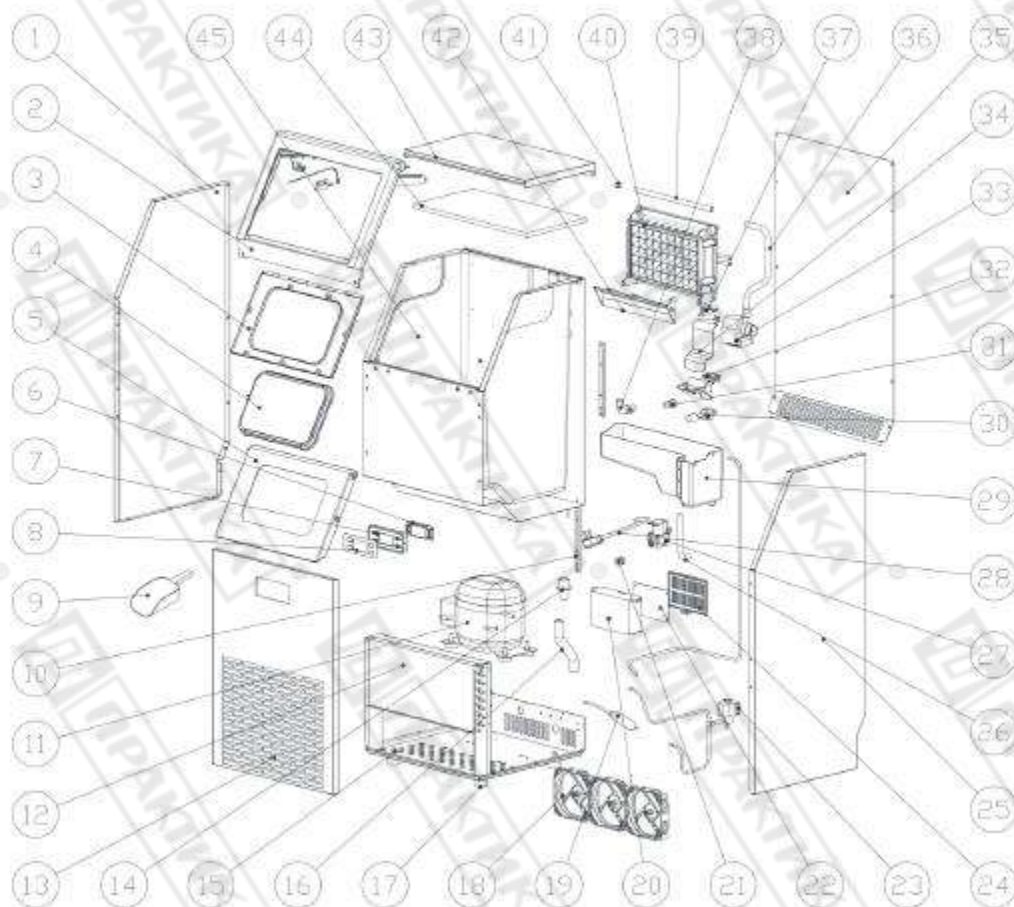
- Гарантия означает бесплатную замену любых вышедших из строя частей или компонентов оборудования, что вызвано ошибками завода-изготовителя и действиями нашей сервисной организации в период гарантийного срока. Гарантия покрывает исключительно стоимость запасных частей, стоимость доставки запасных частей в пределах Москвы.

- Условия действия гарантийных обязательств, содержатся в настоящей инструкции, кроме этого дополнительно напоминаем Вам их главные положения:
 - оборудование должно быть введено в эксплуатацию представителями официально аккредитованной, для данного типа работ, организацией;
 - обслуживание оборудования должно проводиться официально аккредитованной, для данного типа работ, организацией;
 - оборудование должно эксплуатироваться в соответствии с указаниями настоящей инструкции;
 - не выполнение этих требований ведет к автоматическому аннулированию всех гарантийных обязательств.
 - осуществление гарантийного ремонта не продляет гарантийный срок на замененные компоненты.
- Гарантийные обязательства не покрывают стоимости:
 - любых последствий неквалифицированных действий Вашего персонала в отношении оборудования вне зависимости от того кем, как и при каких обстоятельствах, они были совершены (это относится в равной степени к самостоятельным попыткам подключения/отключения, обслуживания, нарушениям указаний содержащихся в настоящей инструкции);
 - частей и компонентов оборудования, подвергшихся механическому разрушению в процессе транспортировки, перегрузки, эксплуатации оборудования;
 - любых последствий воздействий третьих лиц, детей, животных на отдельные элементы конструкции оборудования, и оборудование в целом;
 - любых работ по ремонту и обслуживанию оборудования, в отношении которого действие гарантии аннулировано;
 - частей и деталей оборудования, износившихся или разрушившихся в результате избыточной нагрузки или естественного износа;
 - прямого или косвенного ущерба, связанного с эксплуатацией оборудования или неправильной установки оборудования.
- Аннулирование гарантии производится на основании заключения нашего персонала о невыполнении Вами условий, изложенных выше.
- Оборудование, гарантия на которое аннулирована, может быть отремонтировано нами только после оплаты Вами счета за предполагаемые услуги.

Заказ запчастей



Приложение 1 – Детализованная схема



No.	Parts Name	Material	Qty.
1	Left side plate	430 Stainless steel, (Option)	
2	Door for ice taking	PP	
3	Door for ice taking lower cover	PP	
4	Clear window	ABS	
5	Door upper cover of Ice taking	PP	
6	Operation panel PCB	Electrical and Electronic parts	2
7	Operation panel PCB box	ABS	
8	Operation panel paper	PBT	
9	Ice shovel	ABS	
10	Foaming bracket	Zinc-plated steel board	
11	Compressor	AC220-240V, 50Hz	1
12	Condenser	Copper tube and aluminum fin	
13	Front panel	Stainless steel	
14	Drain joint	ABS	
15	Bottom plate	Zinc-plated steel board	
16	Water outlet pipe of the inner cabinet	Silicone pipe	
17	Adjustable foot	ABS and bolts	
18	DC fan	DC12V, Electrical parts	3
19	Dry filter	Copper	
20	Electrical PCB box	ABS, fire-retardant	
21	Clipper of the power cord	PP, fire-retardant	
22	Main control PCB	PCB, Electrical parts	2
23	Ice-harvesting Electro-magnetic valve	AC220V/50Hz, Electrical parts	2
24	Cover of the main control PCB	ABS, fire-retardant	
25	Right side plate	430 stainless steel, (Option)	
26	Water drainage pipe of the water tank	Silicone pipe	
27	Water inlet valve	DC12V Electrical parts	4
28	Power cord	Electrical parts	
29	Water tank	ABS	
30	Water level detecting switch	DC5V, Electrical parts	2
31	Water drainage cap	Rubber	
32	Cover of the water tank	ABS	
33	Water circulation pump	AC220-230V, 50Hz, Electrical parts	2
34	Cover board on the right side of the evaporator	ABS	
35	Rear plate	Zinc-plated steel	
36	Water supplying pipe	Silicone pipe	
37	Magnetic control switch	DC5V, Electrical parts	4
38	Water drainage port	ABS	
39	Water dividing pipe, with nine holes	ABS	
40	Evaporator and its frame	Copper plated with nickel, and ABS frame	
41	Cap of the water dividing pipe	Silicone	
42	Ice-full detecting plate	ABS	
43	Top cover	Stainless steel	
44	Insulation sponge of the top cover	PE	
45	Foaming inner cabinet & Ice storing bin	HIPS and Cyclopentane foaming	

Приложение 2 – Схема подключения

