

**DISTRIBUZIONE  
SELF-SERVICE  
DISTRIBUTION  
SELBSTBEDIENUNG  
AUTO SERVICIO**





## SELF-SERVICE

### Symphony ... Un concerto di emozioni

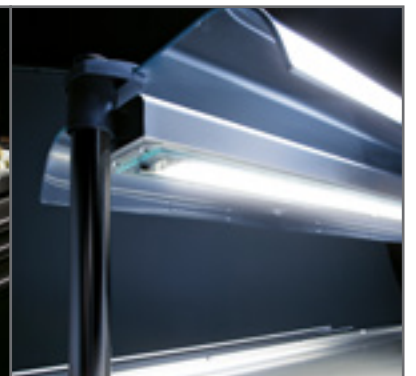
La gamma self-service è espressione della costante attenzione che ANGELO PO dedica alle mutevoli tendenze della ristorazione moderna ed a tutte le particolari esigenze di servizio nel rispetto delle normative.

Le innumerevoli varianti di gamma consentono di personalizzare al meglio il proprio layout di distribuzione pasti in armonia con la sala di ristorazione. La gamma, composta da **elementi refrigerati, caldi e neutri** con soluzioni **in linea o ad isola**, consente di esporre e distribuire gli alimenti secondo le proprie necessità.

L'utilizzo di materiali pregiati, la dotazione di pannelli di controllo in tutti gli elementi tecnici,

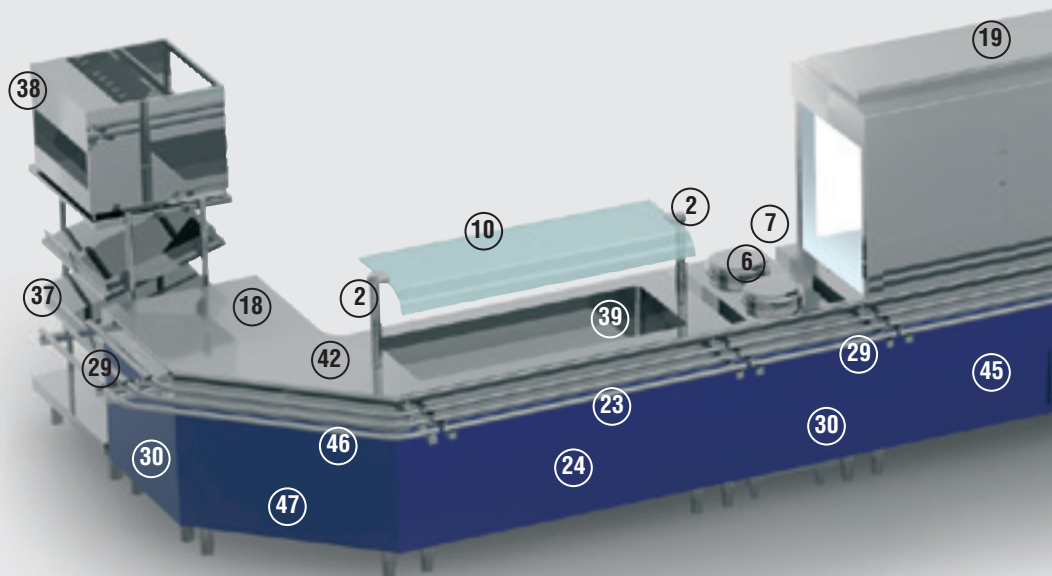
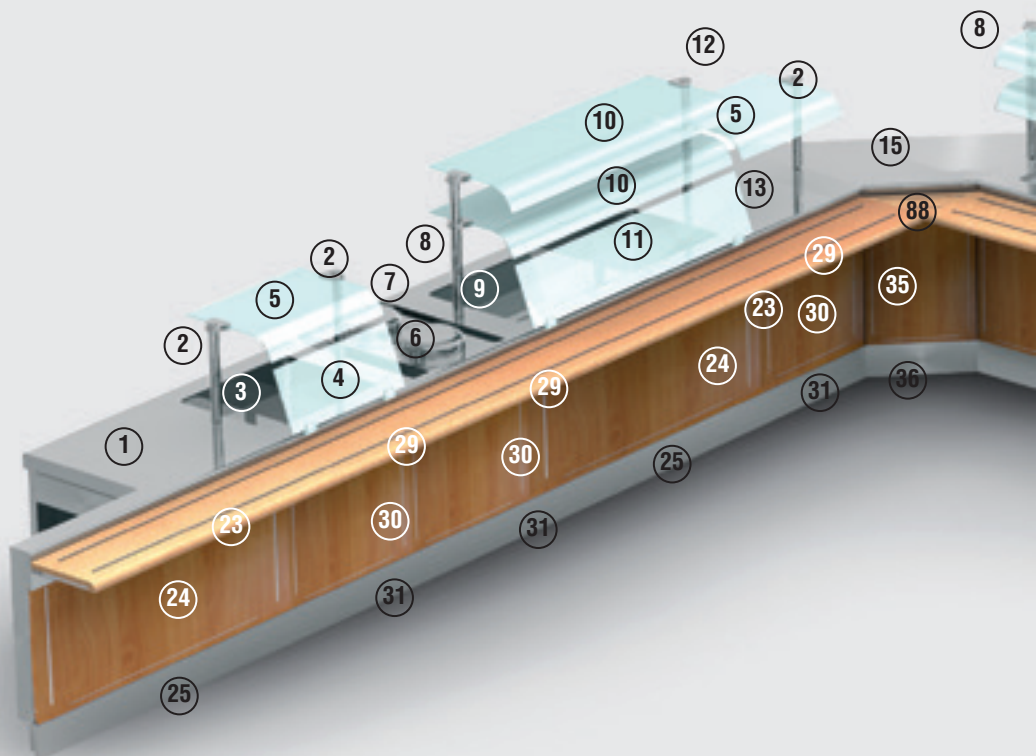
**l'accostamento perfetto dei piani** dei moduli disposti in linea facilitano le operazioni di pulizia e garantiscono il rispetto delle normative igieniche vigenti.

**Caratteristiche costruttive:** gli elementi in linea hanno struttura autoportante realizzata in **acciaio inox AISI 304 satinato** completa di piedi regolabili in acciaio inox. Gli elementi ad isola hanno telaio di sostegno della parte funzionale (piano neutro, vasca bagnomaria, vasca refrigerata e vetrinetta) realizzato in profilato di lamiera zincata. I piani sono realizzati in acciaio inox AISI 304 con **spessore 12/10 mm**. Raggiati su entrambi i fronti, i piani sono accostati e bloccati fra di loro a tenuta di liquidi. Tutti gli elementi tecnici sono dotati di pannello di controllo per verificare il controllo delle temperature nel rispetto della normativa **HACCP**.



# DISTRIBUZIONE SELF-SERVICE

1. SLECS
2. ADX1S
3. SL7NVB
4. CPV7
5. CD7
6. CRSP
7. SLEICP
8. ADX2S
9. SL14CVB
10. CD14
11. CPV14
12. ADX2SD
13. SL7NG
14. SVAE45
15. SLAI90
16. SL21RPR
17. CD21
18. SL7NG
19. SL14RVRV
20. SLAE90
21. SLED
22. TCS
23. SV14..
24. PF14..
25. Z14X
26. SVAE90
27. PFAE9..
28. ZAE90X
29. SV7..
30. PF7..
31. Z7X
32. SV21..
33. PF21..
34. Z21X
35. PFAL..
36. ZAI90X
37. DSSE
38. DSSP
39. SE14VB
40. SLEC
41. SL14RVRW
42. SLA90S
43. SVA45SE
44. PFA4SE..
45. PF14R..
46. SVA90SE
47. PFA9SE..
48. TLSS
49. PLL..
50. ZLDX
51. CD21I
52. PLI..SB
53. PF21R..
54. SV21IXW
55. SI21PR
56. CD14I
57. SV14IXW
58. PF14R..
59. SI14VR
60. SVEC
61. SIEC
62. PFIEC..
63. ZIECX
64. PF14IC
65. SI14VB
66. PLI..
67. SLA45S
68. SLAI45
69. SVAI45
70. SLAE45
71. ZAE45X
72. SV7A90S
73. ZA90SIX
74. SV14A90S
75. ZA90SEX
76. SV7A45S
77. ZA45SIX
78. SV14A45S
79. ZA45SEX
80. PF14VMX
81. PF14VMXV
82. PF21VMX
83. ZAI45X
84. TFAE90
85. TF7
86. TF14
87. SL14NPN
88. SVAI90W

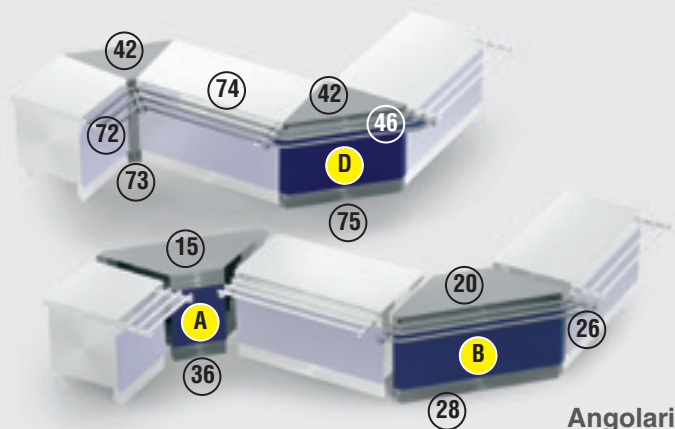
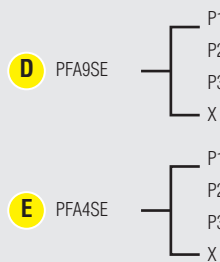
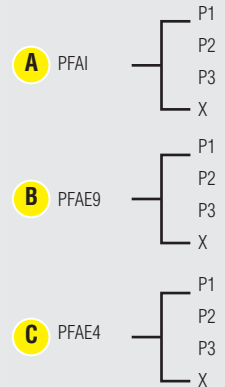
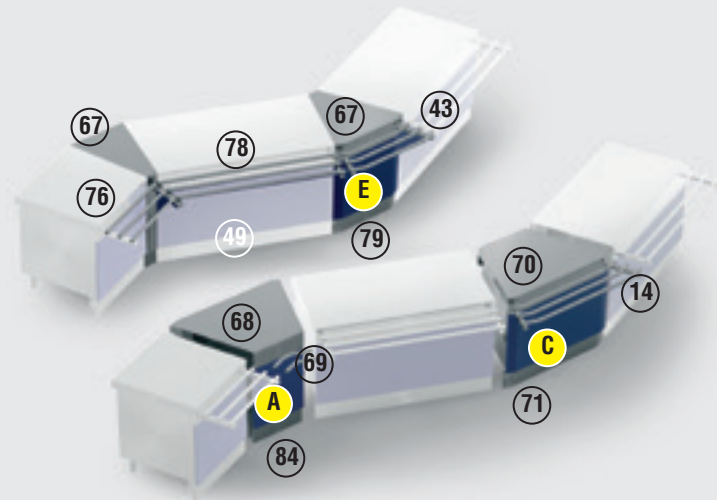




# DISTRIBUZIONE SELF-SERVICE

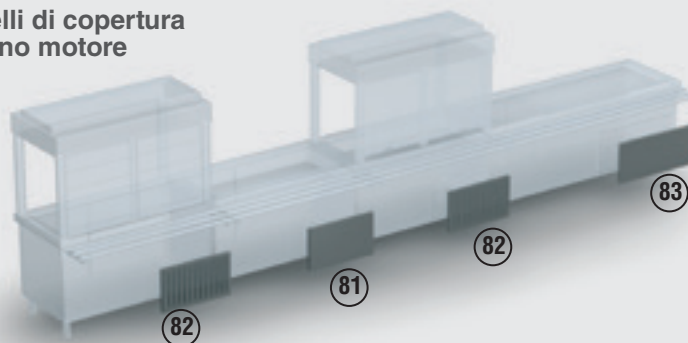
1. SLECS
2. ADX1S
3. SL7NVB
4. CPV7
5. CD7
6. CRSP
7. SLEICP
8. ADX2S
9. SL14CVB
10. CD14
11. CPV14
12. ADX2SD
13. SL7NG
14. SVAE45
15. SLAI90
16. SL21RPR
17. CD21
18. SL7NG
19. SL14RVRV
20. SLAE90
21. SLED
22. TCS
23. SV14..
24. PF14..
25. Z14X
26. SVAE90
27. PFAE9..
28. ZAE90X
29. SV7..
30. PF7..
31. Z7X
32. SV21..
33. PF21..
34. Z21X
35. PFAI..
36. ZAI90X
37. DSSE
38. DSSP
39. SEI4VB
40. SLEC
41. SL14RVRW
42. SLA90S
43. SVA45SE
44. PFA4SE..
45. PF14R..
46. SVA90SE
47. PFA9SE..
48. TLSS
49. PLL..
50. ZLDX
51. CD21I
52. PLI..SB
53. PF21R..
54. SV21XW
55. SI21PR
56. CD14I
57. SV14XW
58. PF14R..
59. SI14VR
60. SVEC
61. SIEC
62. PFIEC..
63. ZIECX
64. PF14IC
65. SI14VB
66. PLI..
67. SLA45S
68. SLAI45
69. SVAI45
70. SLAE45
71. ZAE45X
72. SV7A90S
73. ZA90SIX
74. SV14A90S
75. ZA90SEX
76. SV7A45S
77. ZA45SIX
78. SV14A45S
79. ZA45SEX
80. PF14VMX
81. PF14VMXV
82. PF21VMX
83. ZAI45X
84. TFAE90
85. TF7
86. TF14
87. SL14NPN
88. SVAI90W

## Angolari 45°



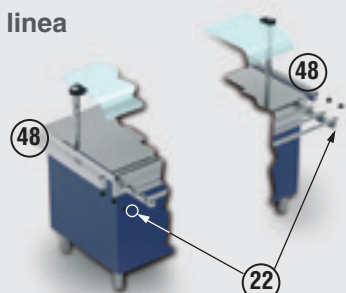
## Angolari 90°

## Pannelli di copertura del vano motore

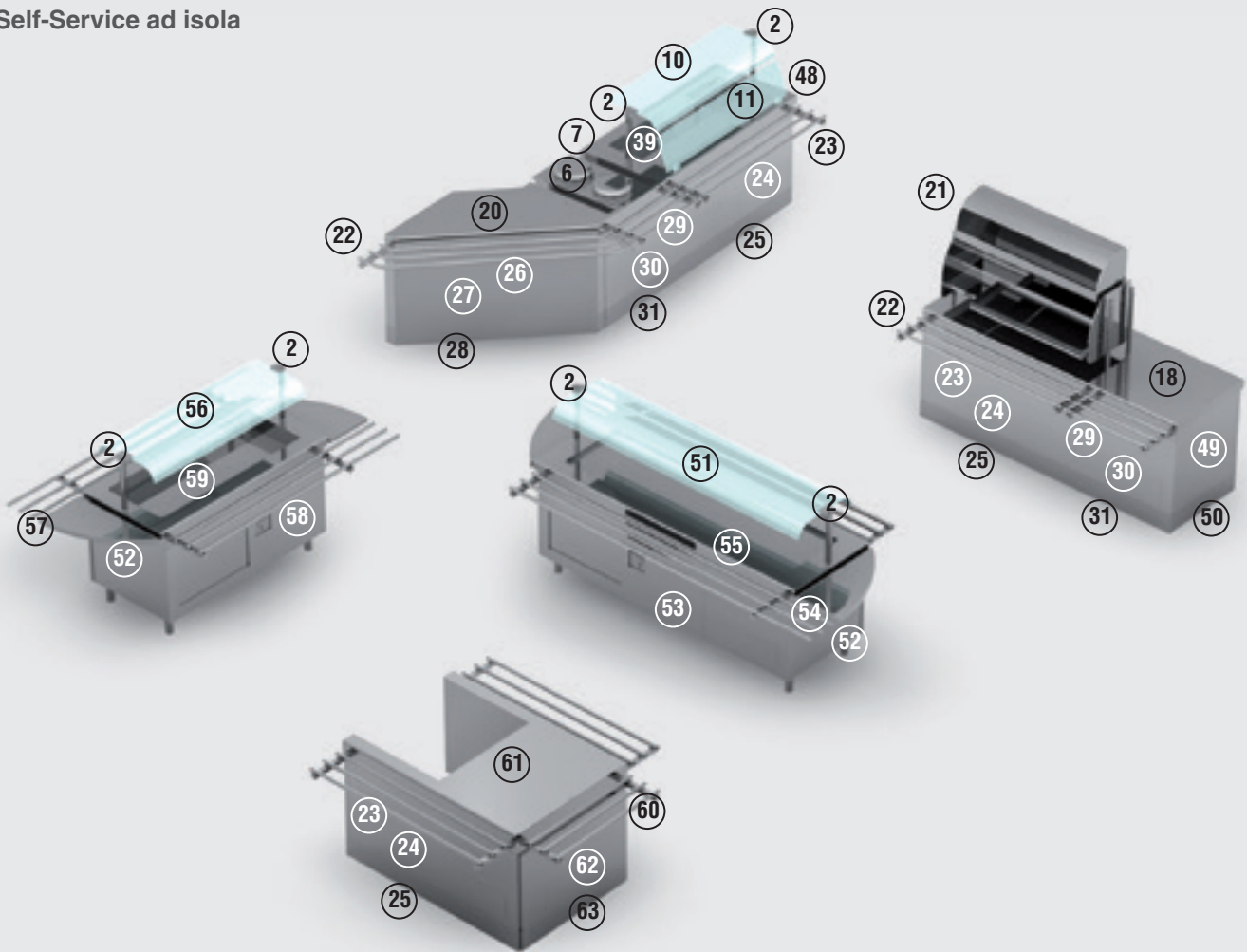


Da prevedere su apparecchiature refrigerate del Self-Service in linea SL in caso di installazione SENZA pannellatura frontale di produzione Angelo Po

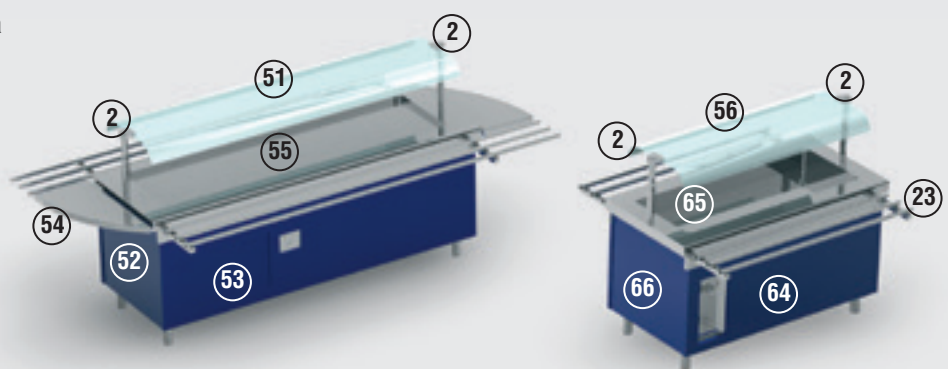
## Terminali del Self-Service in linea



Self-Service ad isola



Accessori Self-Service ad isola



Tamponamenti frontali  
(in caso di installazione senza scorriassoio)



# DISTRIBUZIONE SELF-SERVICE

## SYMPHONY IN LINEA ELEMENTI REFRIGERATI

**SL...R** = vano inferiore refrigerato • **SE..** = vano inferiore neutro a giorno senza ripiano intermedio • **...14..** = 4 x GN 1/1  
 • **...21...** = 6 x GN 1/1 • **...VR..** = vasca refrigerata, da corredare con bacinelle e traversini. • **...PR..** = piano refrigerato • **...V/W** = vetrina refrigerata: struttura portante realizzata con 4 montanti. In acciaio inox AISI 304 e vetrocamere laterali, 3 livelli di appoggio con tendina avvolgibile tipo ...W (temperatura ambiente max +25°C) o con clappe nel lato commensale tipo ...V. Controlli termostatici indipendenti. Prestazioni garantite fino ad una temperatura ambiente di +32°C.



ARMADIO REFRIGERATO 145 CM CON VASCA REFRIGERATA



ARMADIO REF. 145 CM CON PIANO REF. E VETRINA TENDINA



ARMADIO 218 CM CON PIANO REFRIGERATO

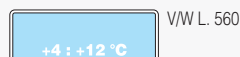


ARMADIO 145 CM, VASCA-VETRINA REFRIGERATA CLAPPE

MOD.



MOD.	cm	Icon	kW	Refrigeration	Group
SL14RVR	145x75x88		0,55	9	1
SL21RVR	217,5x75x88		0,65	9	
SL14RPR	145x75x88		0,55	9	
SL21RPR	217,5x75x88		0,65	9	
SL14RVRV	145x75x182		1,45	9	
SL14RVRW	145x75x182		1,45	9	
SL14RPRV	145x75x182		1,45	9	
SL14RPRW	145x75x182		1,45	9	2
SE14VR	145x75x88		0,42	9	
SE21VR	217,5x75x88		0,57	9	
SE14PR	145x75x88		0,42	9	
SE21PR	217,5x75x88		0,57	9	3
SE14PRV	145x75x182		1,32	9	
SE14PRW	145x75x182		1,32	9	
SE14VRV	145x75x182		1,32	9	4
SE14VRW	145x75x182		1,32	9	



SL...R 2x 1/1 GN



SL...R 2x 1/1 GN



SE



SE

# DISTRIBUZIONE SELF-SERVICE

SYMPHONY IN LINEA  
ELEMENTI CALDI

**SL..C** = vano inferiore caldo • **SL..N** = vano inferiore neutro  
**SE..** = vano inferiore neutro a giorno senza ripiano intermedio  
**..VB..** = vasca bagnomaria, da corredare con bacinelle e traversini.  
**..PC..** = piano in vitroceramica  
**...7..** = 2 x GN 1/1  
**...14..** = 4 x GN 1/1  
**...21...** = 6 x GN 1/1  
 Controlli termostatici indipendenti.



ARMADIO NEUTRO 72,5 CM E BAGNOMARIA  
2 x 1/1 GN




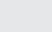
ARMADIO CALDO 145 CM E BAGNOMARIA  
4 x 1/1 GN

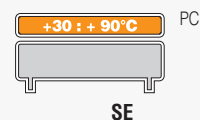
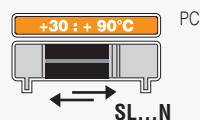
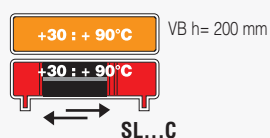


ARMADIO NEUTRO 218 CM CON PIANO CALDO  
6 x 1/1 GN



ARMADIO 145 CM CON PIANO CALDO  
4 x 1/1 GN

MOD.				
<b>SL7NVB</b>	72,5x75x88		2,68	8
<b>SL14NVB</b>	145x75x88		4,92	3
<b>SL21NVB</b>	217,5x75x88		6,61	3
<b>SL14CVB</b>	145x75x88		7,37	3
<b>SL21CVB</b>	217,5x75x88		9,1	3
<b>SL14NPC</b>	145x75x88		1,6	8
<b>SL21NPC</b>	217,5x75x88		2,4	8
<b>SE14VB</b>	145x75x88		4,92	3
<b>SE21VB</b>	217,5x75x88		6,61	3
<b>SE14PC</b>	145x75x88		1,6	8
<b>SE21PC</b>	217,5x75x88		2,4	8





# DISTRIBUZIONE SELF-SERVICE

SYMPHONY IN LINEA  
ELEMENTI NEUTRI

SL...C = vano inferiore riscaldato

SL...N = vano inferiore neutro

SE... = vano inferiore neutro a giorno senza ripiano intermedio

...PN = piano neutro



ARMADIO NEUTRO 72,5 CM A GIORNO



ARMADIO NEUTRO 145 CM E PIANO NEUTRO



ARMADIO CALDO 218 CM CON PIANO NEUTRO



ARMADIO 218 CM CON PIANO NEUTRO

MOD.



SL7NG

72,5x75x88



1

SL14NPN

145x75x88



2

SL21NPN

217,5x75x88



SL14CPN

145x75x88



2,45

1

SL21CPN

217,5x75x88



2,45

1

3

SE14PN

145x75x88

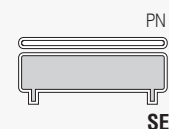
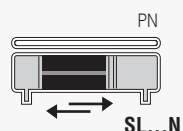
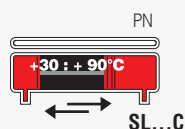


SE21PN

217,5x75x88



4





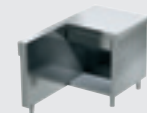
# DISTRIBUZIONE SELF-SERVICE

IN LINEA  
ELEMENTI COMPLEMENTARI

Elementi complementari per consentire svariate soluzioni finali: angolari, elementi cassa, complementi per l'inserimento di prodotti di cottura e di carrelli, carrelli sollevatori vassoi e carrelli riscaldatori/ sollevatori piatti.



MOD.		Descrizione	 
<b>SLAI45</b>	105,2x69x88	ANGOLARE INTERNO A 45°	
<b>SLAI90</b>	153,8x53x88	ANGOLARE INTERNO A 90°	
<b>SLAE45</b>	105,2x69x88	ANGOLARE ESTERNO A 45°	
<b>SLAE90</b>	153,8x53x88	ANGOLARE ESTERNO A 90°	
<b>SLA45S</b>	72,5x67x88	ANGOLARE 45° STRETTO	
<b>SLA90S</b>	114x59x88	ANGOLARE 90° STRETTO	
<b>SLEC</b>	72,5x75x88	ELEMENTO CASSA CENTRALE	
<b>SLECS</b>	145x75x88	ELEMENTO CASSA SINISTRA	
<b>SLECD</b>	145x75x88	ELEMENTO CASSA DESTRA	
<b>SLEIC10</b>	108,75x75x88	EL. INSERIMENTO ELEMENTI COTTURA 70X70 MAX	
<b>SLEIC18</b>	181,25x75x88	EL. INSERIMENTO EL. COTTURA 140X70 MAX	
<b>SLEICP</b>	72,5x75x88	ELEMENTO INSERIMENTO CRSP CON PRESA ALIMENTAZIONE	
<b>SLEICS</b>	72,5x75x88	ELEM.INSERIMENTO CSV SENZA PRESA DI ALIMENTAZIONE	
<b>CSV</b>	54,6x62,5x92	CARRELLO SOLLEVAVASSOI	
<b>CRSP</b>	40x71x88	CARRELLO RISC./SOLLEVATORE 90 PIATTI DIAM. 26	1 1
<b>RFEIC10</b>	83,5x62x4	RIPIANO DI FONDO PER SLEIC10	
<b>RFEIC18</b>	156x62x4	RIPIANO DI FONDO PER SLEIC18	



# DISTRIBUZIONE SELF-SERVICE

## IN LINEA ELEMENTI COMPLEMENTARI

Elementi complementari per consentire svariate soluzioni finali: distributori a colonna per vassoi, tovaglie, tovaglioli, posate e bicchieri; tramoggia pane ed elementi di distribuzione nella versione top da fissare ad un qualsiasi piano.



1  
DISTRIBUTORE PANE, POSATE, BICCHIERI, VASSOI, COPERTI




2  
DISTRIBUTORE "TOP" PANE, POSATE, BICCHIERI E COPERTI



3  
DISTRIBUT. COLONNA POSATE, BICCHIERI, COPERTI, VASSOI



4  
TRAMOGGIA PORTAPANE

MOD.		DESCRIZIONE	
SLED	145x75x171	DISTRIBUTORE PANE, POSATE, BICCHIERI, VASSOI, COPERTI	1
DSST	134x49x83	DISTRIBUTORE "TOP" PANE, POSATE, BICCHIERI E COPERTI	2
DSSE	85x70x126	DISTRIBUT. COLONNA POSATE, BICCHIERI, COPERTI, VASSOI	3
DSSP	66x65x51	TRAMOGGIA PORTAPANE	4

### ACCESSORI

MOD.		Descrizione
IP	10x10x13,4	INSERTO POSATE



# DISTRIBUZIONE SELF-SERVICE

IN LINEA  
BANCALINE SCORRIVASSOI

Bancaline scorrevassoi realizzate ognuna con 3 barre di acciaio inox AISI 304 satinato, con inserti terminali in materiale plastico e fissati a coppie di mensole in acciaio inox AISI 304.



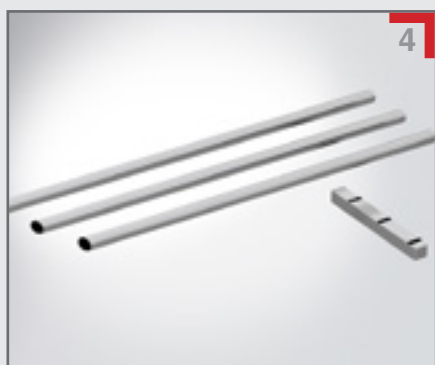
BANCALINA SCORRIVASSOIO PER ELEMENTI 108 CM




BANCALINA SCORRIVASSOIO PER MOD. SLAE45



BANCALINA SCORRIVASSOIO PER MOD. SLAI45



BANC. SCORR. SLA45S LATO INTERNO VICINO ELEM. 108 CM

MOD.		DESCRIZIONE
SV7	72,5x0x31	BANCALINA SCORRIVASSOIO PER ELEMENTI 72,5 CM
SV10	108x0x31	BANCALINA SCORRIVASSOIO PER ELEMENTI 108 CM
SV14	145x0x31	BANCALINA SCORRIVASS. ELEMENTI 145 CM E LATER. SIEC
SV18	180x0x31	BANCALINA SCORRIVASSOIO PER ELEMENTI 180 CM
SV21	216,5x0x31	BANCALINA SCORRIVASSOIO PER ELEMENTI 218 CM
SVAE45	111x0x31	BANCALINA SCORRIVASSOIO PER MOD. SLAE45
SVA45SE	111x0x31	BANCALINA SCORRIVASS. PER MOD. SLA45S, LATO ESTERNO
SVAE90	180x0x31	BANCALINA SCORRIVASSOIO PER MOD. SLAE90
SVA90SE	180x0x31	BANCALINA SCORRIVASS. PER MOD. SLA90S, LATO ESTERNO
SVAI45	47,8x0x31	BANCALINA SCORRIVASSOIO PER MOD. SLAI45
SV7A45S	72,5x0x31	BANC. SCORR. SLA45S LATO INTERNO VICINO ELEM. 72,5 CM
SV10A45S	30x108,5x12	BANC. SCORR. SLA45S LATO INTERNO VICINO ELEM. 108 CM
SV14A45S	145x0x31	BANC. SCORR. SLA45S LATO INTERNO VICINO ELEM. 145 CM
SV18A45S	30x181x12	BANC. SCORR. SLA45S LATO INTERNO VICINO ELEM. 180 CM
SV21A45S	216,5x0x31	BANC. SCORR. SLA45S LATO INTERNO VICINO ELEM. 218 CM
SV7A90S	72,5x0x31	BANC. SCORR. SLA90S LATO INTERNO VICINO ELEM. 72,5 CM
SV10A90S	30x104,7x12	BANC. SCORR. SLA90S LATO INTERNO VICINO ELEM. 108 CM
SV14A90S	145x0x31	BANC. SCORR. SLA90S LATO INTERNO VICINO ELEM. 145 CM
SV18A90S	30x177,1x12	BANC. SCORR. SLA90S LATO INTERNO VICINO ELEM. 180 CM
SV21A90S	216,5x0x31	BANC. SCORR. SLA90S LATO INTERNO VICINO ELEM. 218 CM

## ACCESSORI

MOD.		Descrizione
TCS		KIT TAPPI DI CHIUSURA BANCALINE SCORRIV. TERMINALI



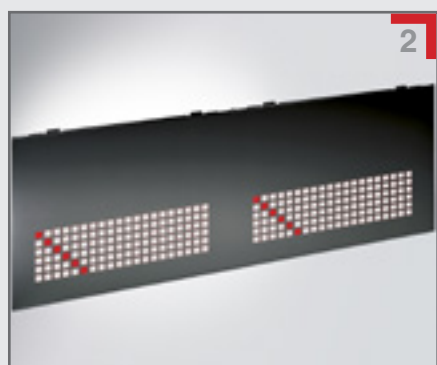
# DISTRIBUZIONE SELF-SERVICE

IN LINEA  
PANNELLATURE

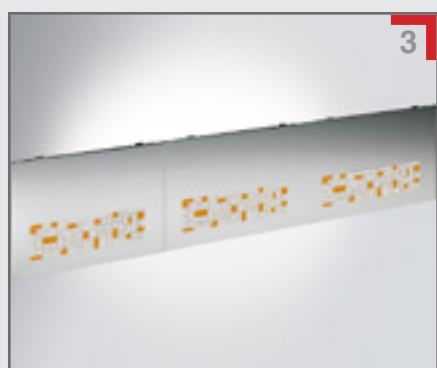
Pannellature realizzate in lamiera verniciata con diversi motivi serigrafici (...**1-2-3**) o in acciaio inox AISI 304 (...**X**) senza serigrafia, inseribili come coperture di elementi di distribuzione self-service.



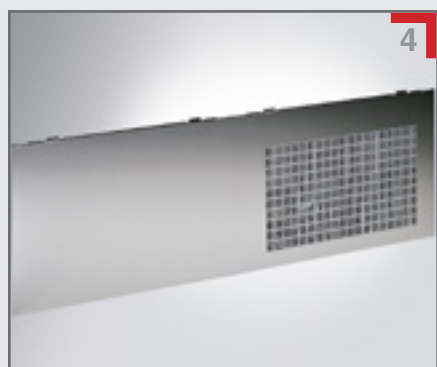
PANNELLATURA FRONTALE PER ELEMENTI 72,5 CM




PANNELLATURA FRONTALE PER ELEMENTI 145 CM



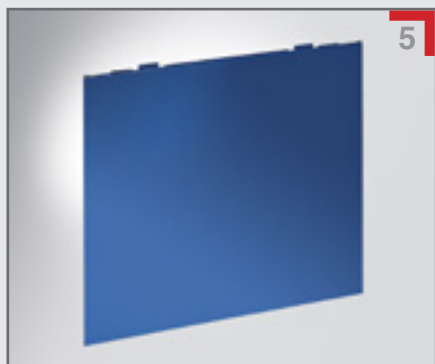
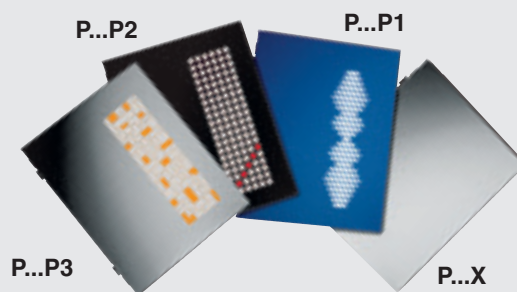
PANNELLATURA FRONTALE PER ELEMENTI 180 CM



PANNELL. FRONTALE EL. REFRIGERATI CON VETRINA  
145 CM

MOD.		DESCRIZIONE	
<b>PF7P1</b>	72,5x2,5x60	PANNELLATURA FRONTALE PER ELEMENTI 72,5 CM	<b>1</b>
<b>PF7P2</b>	72,5x2,5x60	PANNELLATURA FRONTALE PER ELEMENTI 72,5 CM	
<b>PF7P3</b>	72,5x2,5x60	PANNELLATURA FRONTALE PER ELEMENTI 72,5 CM	
<b>PF7X</b>	72,5x2,5x60	PANNELLATURA FRONTALE PER ELEMENTI 72,5 CM	
<b>PF10P1</b>	108x2,5x60	PANNELLATURA FRONTALE PER ELEMENTI 108 CM	
<b>PF10P2</b>	108x2,5x60	PANNELLATURA FRONTALE PER ELEMENTI 108 CM	
<b>PF10P3</b>	108x2,5x60	PANNELLATURA FRONTALE PER ELEMENTI 108 CM	
<b>PF10X</b>	108x2,5x60	PANNELLATURA FRONTALE PER ELEMENTI 108 CM	
<b>PF14P1</b>	145x2,5x60	PANNELLATURA FRONTALE PER ELEMENTI 145 CM	
<b>PF14P2</b>	145x2,5x60	PANNELLATURA FRONTALE PER ELEMENTI 145 CM	<b>2</b>
<b>PF14P3</b>	145x2,5x60	PANNELLATURA FRONTALE PER ELEMENTI 145 CM	
<b>PF14X</b>	145x2,5x60	PANNELLATURA FRONTALE PER ELEMENTI 145 CM	
<b>PF18P1</b>	180x2,5x60	PANNELLATURA FRONTALE PER ELEMENTI 180 CM	
<b>PF18P2</b>	180x2,5x60	PANNELLATURA FRONTALE PER ELEMENTI 180 CM	
<b>PF18P3</b>	180x2,5x60	PANNELLATURA FRONTALE PER ELEMENTI 180 CM	<b>3</b>
<b>PF18X</b>	180x2,5x60	PANNELLATURA FRONTALE PER ELEMENTI 180 CM	
<b>PF21P1</b>	217,5x2,5x60	PANNELLATURA FRONTALE PER ELEMENTI 218 CM	
<b>PF21P2</b>	217,5x2,5x60	PANNELLATURA FRONTALE PER ELEMENTI 218 CM	
<b>PF21P3</b>	217,5x2,5x60	PANNELLATURA FRONTALE PER ELEMENTI 218 CM	
<b>PF21X</b>	217,5x2,5x60	PANNELLATURA FRONTALE PER ELEMENTI 218 CM	
<b>PF14RP1</b>	145x2,5x60	PANNELL. FRONTALE EL. REFRIGERATI CON VETRINA 145 CM	
<b>PF14RP2</b>	145x2,5x60	PANNELL. FRONTALE EL. REFRIGERATI CON VETRINA 145 CM	
<b>PF14RP3</b>	145x2,5x60	PANNELL. FRONTALE EL. REFRIGERATI CON VETRINA 145 CM	
<b>PF14RX</b>	145x2,5x60	PANNELL. FRONTALE EL. REFRIGERATI CON VETRINA 145 CM	<b>4</b>

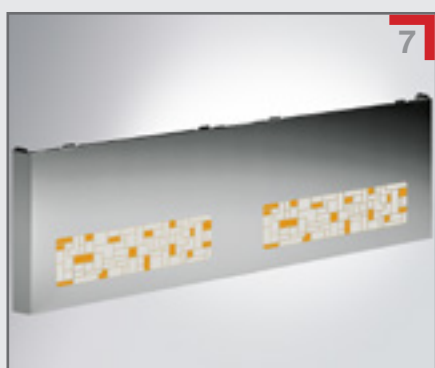
P...P1: colore blu con motivo serigrafico  
P...P2: colore nero con motivo serigrafico  
P...P3: colore grigio con motivo serigrafico  
P...X: versione inox AISI 304



PANNELL.FRONTALE ELEMENTI SLAI45 E SLAI90




PANNELL.FRONTALE PER ELEMENTO SLAE45



PANNELLATURA FRONTALE PER ELEMENTO SLAE90



PANNELL. FRONTALE PER ELEMENTO SLA45S LATO ESTERNO

MOD.		DESCRIZIONE	
<b>PFAIP1</b>	48x2,5x60	PANNELL. FRONTALE ELEMENTI SLAI45 E SLAI90	<b>5</b>
<b>PFAIP2</b>	48x2,5x60	PANNELL. FRONTALE ELEMENTI SLAI45 E SLAI90	
<b>PFAIP3</b>	48x2,5x60	PANNELL. FRONTALE ELEMENTI SLAI45 E SLAI90	
<b>PFAIX</b>	48x2,5x60	PANNELL. FRONTALE ELEMENTI SLAI45 E SLAI90	
<b>PFAE4P1</b>	105x7x60	PANNELL. FRONTALE PER ELEMENTO SLAE45	
<b>PFAE4P2</b>	105x7x60	PANNELL. FRONTALE PER ELEMENTO SLAE45	<b>6</b>
<b>PFAE4P3</b>	105x7x60	PANNELL. FRONTALE PER ELEMENTO SLAE45	
<b>PFAE4X</b>	105x7x60	PANNELL. FRONTALE PER ELEMENTO SLAE45	
<b>PFAE9P1</b>	154x7x60	PANNELLATURA FRONTALE PER ELEMENTO SLAE90	
<b>PFAE9P2</b>	154x7x60	PANNELLATURA FRONTALE PER ELEMENTO SLAE90	
<b>PFAE9P3</b>	154x7x60	PANNELLATURA FRONTALE PER ELEMENTO SLAE90	<b>7</b>
<b>PFAE9X</b>	154x7x60	PANNELLATURA FRONTALE PER ELEMENTO SLAE90	
<b>PFA4SEP1</b>	68x7x60	PANNELL. FRONTALE PER ELEMENTO SLA45S LATO ESTERNO	
<b>PFA4SEP2</b>	68x7x60	PANNELL. FRONTALE PER ELEMENTO SLA45S LATO ESTERNO	
<b>PFA4SEP3</b>	68x7x60	PANNELL. FRONTALE PER ELEMENTO SLA45S LATO ESTERNO	
<b>PFA4SEX</b>	68x7x60	PANNELL. FRONTALE PER ELEMENTO SLA45S LATO ESTERNO	<b>8</b>

# DISTRIBUZIONE SELF-SERVICE

IN LINEA  
PANNELLATURE

P...P1: colore blu con motivo serigrafico  
P...P2: colore nero con motivo serigrafico  
P...P3: colore grigio con motivo serigrafico  
P...X: versione inox AISI 304



PANNELL. FRONTALE PER ELEMENTO SLA90S LATO ESTERNO



PANNELLO FRONT. INOX VANO MOTORE ELEM. CON VETRINA



PANNELLATURA LATERALE LINEA

MOD.		DESCRIZIONE
<b>PFA9SEP1</b>	114x7x60	PANNELL. FRONTALE PER ELEMENTO SLA90S LATO ESTERNO
<b>PFA9SEP2</b>	114x7x60	PANNELL. FRONTALE PER ELEMENTO SLA90S LATO ESTERNO
<b>PFA9SEP3</b>	114x7x60	PANNELL. FRONTALE PER ELEMENTO SLA90S LATO ESTERNO
<b>PFA9SEX</b>	114x7x60	PANNELL. FRONTALE PER ELEMENTO SLA90S LATO ESTERNO
<b>PF14VMX</b>	65x2x40	PANNELLATURA FRONTALE INOX PER VANO MOTORE
<b>PF21VMX</b>	90,5x2x40	PANNELLATURA FRONTALE INOX PER VANO MOTORE
<b>PF14VMXV</b>	65x2x40	PANNELLO FRONT. INOX VANO MOTORE ELEM. CON VETRINA
<b>PLL1</b>	72x3x69	PANNELLATURA LATERALE LINEA
<b>PLL2</b>	72x3x69	PANNELLATURA LATERALE LINEA
<b>PLL3</b>	72x3x69	PANNELLATURA LATERALE LINEA
<b>PLLX</b>	72x3x69	PANNELLATURA LATERALE LINEA

# DISTRIBUZIONE SELF-SERVICE

IN LINEA  
BANCALINE SCORRIVASSOIO  
IN LEGNO

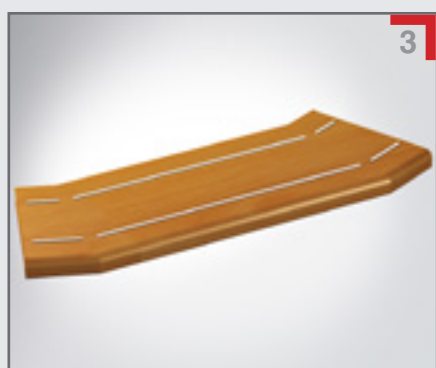
Bancalina scorriavassoio realizzata in legno colore ciliegio, bordo massellato, con 2 listelli di alluminio per lo scorrimento dei vassoi, fissata a coppie di mensole in acciaio inox AISI 304.



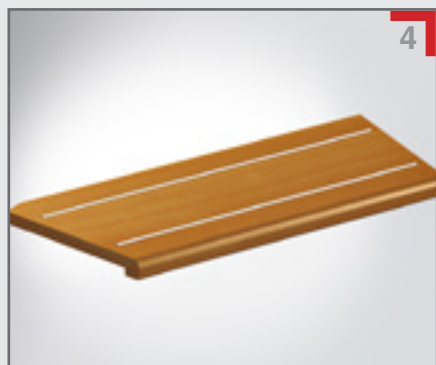
BANCALINA SCORRIVASSOIO PER ELEMENTI  
108 CM



BANCALINA SCORRIVASSOIO PER MOD. SLAI45



BANCALINA SCORRIVASS. PER MOD. SLA45S, LATO  
ESTERNO



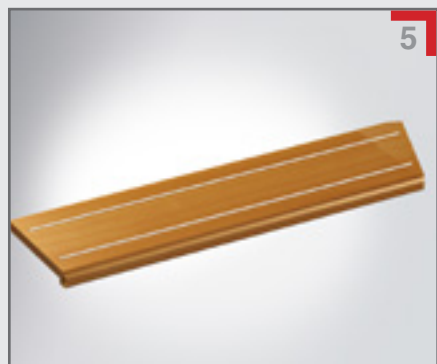
BANC.SCORR.SLA45S LATO INTERNO+ELEM.  
72,5 CM DX

MOD.		DESCRIZIONE
<b>SV7W</b>	72,5x0x31	BANCALINA SCORRIVASSOIO PER ELEMENTI 72,5 CM
<b>SV10W</b>	108x0x31	BANCALINA SCORRIVASSOIO PER ELEMENTI 108 CM
<b>SV14W</b>	145x0x31	BANCALINA SCORRIVASS. ELEMENTI 145 CM E LATER. SIEC
<b>SV18W</b>	180x0x31	BANCALINA SCORRIVASS. ELEMENTI 180 CM
<b>SV21W</b>	216,5x0x31	BANCALINA SCORRIVASSOIO PER ELEMENTI 218 CM
<b>SVAI45W</b>	47,8x0x31	BANCALINA SCORRIVASSOIO PER MOD. SLAI45
<b>SVAI90W</b>	21,3x45x3	BANCALINA SCORRIVASSOIO PER MOD. SLAI90
<b>SVAE45W</b>	111x0x31	BANCALINA SCORRIVASSOIO PER MOD. SLAE45
<b>SVA4SEW</b>	111x0x31	BANCALINA SCORRIVASS. PER MOD. SLA45S, LATI ESTERNO
<b>SV7A4WS</b>	72,5x0x31	BANC.SCORR.SLA45S LATO INTERNO+ELEM. 72,5 CM SX
<b>SV7A4WD</b>	72,5x0x31	BANC.SCORR.SLA45S LATO INTERNO+ELEM. 72,5 CM DX



# DISTRIBUZIONE SELF-SERVICE

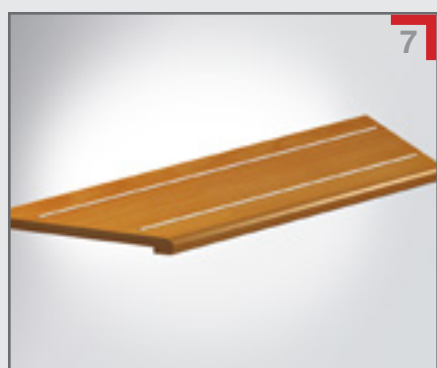
IN LINEA  
BANCALINE SCORRIVASSOIO  
IN LEGNO



BANC. SCORR. SLA45S LATO INTERNO +  
ELEM. 72,5 CM SX



BANCALINA SCORRIVASSOIO PER MOD. SLAE90



BANC. SCORR. SLA90S LATO INTERNO +  
ELEM. 72,5 CM DX



BANC. SCORR. SLA90S LATO INTERNO +  
ELEM. 108 CM SX

MOD.		DESCRIZIONE
<b>SV10A4WS</b>	108x0x31	BANC. SCORR. SLA45S LATO INTERNO + ELEM. 72,5 CM SX
<b>SV10A4WD</b>	108x0x31	BANC. SCORR. SLA45S LATO INTERNO + ELEM. 108 CM DX
<b>SV14A4WS</b>	145x0x31	BANC. SCORR. SLA45S LATO INTERNO + ELEM. 145 CM SX
<b>SV14A4WD</b>	145x0x31	BANC. SCORR. SLA45S LATO INTERNO + ELEM. 145 CM DX
<b>SV18A4WS</b>	30x183,3x12	BANC. SCORR. SLA45S LATO INTERNO + ELEM. 180 CM SX
<b>SV18A4WD</b>	30x183,3x12	BANC. SCORR. SLA45S LATO INTERNO + ELEM. 180 CM DX
<b>SV21A4WS</b>	216,5x0x31	BANC. SCORR. SLA45S LATO INTERNO + ELEM. 218 CM SX
<b>SV21A4WD</b>	216,5x0x31	BANC. SCORR. SLA45S LATO INTERNO + ELEM. 218 CM DX
<b>SVAE90W</b>	180x0x31	BANCALINA SCORRIVASSOIO PER MOD. SLAE90
<b>SVA9SEW</b>	180x0x31	BANCALINA SCORRIVASS. PER MOD. SLA90S, LATO ESTERNO
<b>SV7A9WS</b>	72,5x0x31	BANC. SCORR. SLA90S LATO INTERNO + ELEM. 72,5 CM SX
<b>SV7A9WD</b>	72,5x0x31	BANC. SCORR. SLA90S LATO INTERNO + ELEM. 72,5 CM DX
<b>SV10A9WS</b>	72,5x0x31	BANC. SCORR. SLA90S LATO INTERNO + ELEM. 108 CM SX
<b>SV10A9WD</b>	108x0x31	BANC. SCORR. SLA90S LATO INTERNO + ELEM. 108 CM DX
<b>SV14A9WS</b>	145x0x31	BANC. SCORR. SLA90S LATO INTERNO + ELEM. 145 CM SX
<b>SV14A9WD</b>	145x0x31	BANC. SCORR. SLA90S LATO INTERNO + ELEM. 145 CM DX
<b>SV18A9WS</b>	30x184x12	BANC. SCORR. SLA90S LATO INTERNO + ELEM. 180 CM SX
<b>SV18A9WD</b>	30x184x12	BANC. SCORR. SLA90S LATO INTERNO + ELEM. 180 CM DX
<b>SV21A9WS</b>	216,5x0x31	BANC. SCORR. SLA90S LATO INTERNO + ELEM. 218 CM SX
<b>SV21A9WD</b>	216,5x0x31	BANC. SCORR. SLA90S LATO INTERNO + ELEM. 218 CM DX

## ACCESSORI

MOD.		Descrizione
<b>TLSVW</b>	4x30x4	TAMPONAMENTO FINE LINEA PER SCORRIVASSOI LEGNO



# DISTRIBUZIONE SELF-SERVICE

IN LINEA  
PANNELLATURE IN LEGNO

Pannellature realizzate in legno colore ciliegio con inserti estetici di alluminio, inseribili come copertura di elementi di distribuzione self-service.



PANNELLATURA FRONTALE PER ELEMENTI 72,5 CM




PANNELL. FRONTALE EL. REFRIGERATI CON VETRINA 145 CM



PANNELL. FRONTALE PER ELEMENTO SLA45S LATO ESTERNO



PANNELLATURA LATERALE LINEA

MOD.		DESCRIZIONE	
PF7W	72,5x2,5x60	PANNELLATURA FRONTALE PER ELEMENTI 72,5 CM	1
PF10W	108x2,5x60	PANNELLATURA FRONTALE PER ELEMENTI 108 CM	
PF14W	145x2,5x60	PANNELLATURA FRONTALE PER ELEMENTI 145 CM	
PF14RW	145x2,5x60	PANNELL. FRONTALE EL. REFRIGERATI CON VETRINA 145 CM	2
PF18W	180x2,5x60	PANNELLATURA FRONTALE PER ELEMENTI 180 CM	
PF21W	217,5x2,5x60	PANNELLATURA FRONTALE PER ELEMENTI 218 CM	
PFAIW	48x2,5x60	PANNELL. FRONTALE ELEMENTI SLAI45 E SLAI90	
PFAE9W	154x7x60	PANNELLATURA FRONTALE PER ELEMENTO SLAE90	
PFA9SEW	114x7x60	PANNELL. FRONTALE PER ELEMENTO SLA90S LATO ESTERNO	
PFAE4W	105x7x60	PANNELL. FRONTALE PER ELEMENTO SLAE45	
PFA4SEW	68x7x60	PANNELL. FRONTALE PER ELEMENTO SLA45S LATO ESTERNO	3
PFA4SIW	11,5x67,5x2,5	PANNELL. FRONTALE PER SLA45S LATO INTERNO	
PFA9SIW	9x67,5x2	PANNELL. FRONTALE PER SLA90S LATO INTERNO	
PLLW	72x3x69	PANNELLATURA LATERALE LINEA	4

## ACCESSORI

MOD.		Descrizione
TLPFW	70x76x1	TAMPONAMENTO FINE LINEA X PANNELLI FRONTALI LEGNO



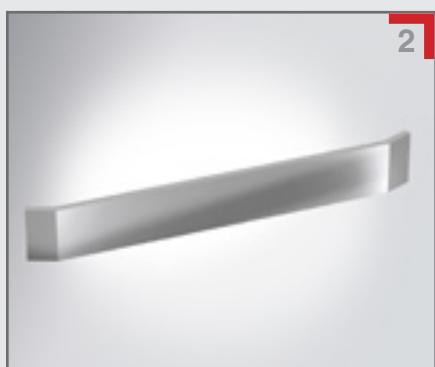
# DISTRIBUZIONE SELF-SERVICE

## IN LINEA ZOCCOLATURE

Zoccolature perimetrali realizzate in acciaio inox AISI 304 satinato, fissabili, tramite due molle a scatto, sui piedi inferiori degli elementi di distribuzione self-service. Facilmente rimovibili per la pulizia.



ZOC. INOX ELEMENTI 145 CM E LATERALE PER CASSA SIEC



ZOCCOLATURA INOX ELEMENTO SLAE45



ZOCCOLATURA LATERALE SINISTRA

MOD.		DESCRIZIONE
<b>Z7X</b>	72,5x2x14	ZOCCOLATURA INOX PER ELEMENTI 72,5 CM
<b>Z10X</b>	108x2x14	ZOCCOLATURA INOX ELEMENTI 108 CM
<b>Z14X</b>	145x2x14	ZOC. INOX ELEMENTI 145 CM E LATERALE PER CASSA SIEC
<b>Z18X</b>	180x2x14	ZOCCOLATURA INOX ELEMENTI 180 CM
<b>Z21X</b>	217,5x2x14	ZOCCOLATURA INOX PER ELEMENTI 218 CM
<b>ZAI45X</b>	49,9x10x14	ZOCCOLATURA INOX ELEMENTO SLAI45
<b>ZAI90X</b>	70x10x14	ZOCCOLATURA INOX PER ELEMENTO SLAI90
<b>ZAE45X</b>	103x10x14	ZOCCOLATURA INOX ELEMENTO SLAE45
<b>ZAE90X</b>	150x10x14	ZOCCOLATURA INOX ELEMENTO SLAE90
<b>ZA45SIX</b>	13x14,4x2	ZOCCOLATURA INOX ELEMENTO SLA45S LATO INTERNO
<b>ZA90SIX</b>	14,3x14,4x2	ZOCCOLATURA INOX ELEMENTO SLA90S LATO INTERNO
<b>ZA45SEX</b>	14,4x65x11	ZOCCOLATURA INOX ELEMENTO SLA45S LATO ESTERNO
<b>ZA90SEX</b>	14,4x110x11	ZOCCOLATURA INOX ELEMENTO SLA90S LATO ESTERNO
<b>ZLSX</b>	72,5x12x14	ZOCCOLATURA LATERALE SINISTRA
<b>ZLDX</b>	72,5x12x14	ZOCCOLATURA LATERALE DESTRA


# DISTRIBUZIONE SELF-SERVICE

IN LINEA  
ACCESSORI



**AD...** Alzate di distribuzione in acciaio inox AISI 304. Versioni ad 1 o 2 livelli di distribuzione, con supporti per il fissaggio del piano o del cristallo in vetro temprato su uno od entrambi i lati, e predisposta per il fissaggio al piano. **TLSS** Kit terminale di linea in acciaio inox AISI 304, necessario per il montaggio di ripiani ed alzate di distribuzione. **PDX...** Piani in acciaio inox AISI 304 satinato, scatolato, con raggiatura. Da fissare a coppia di mensole. **CD...** Ripiani in **cristallo temprato** ad una curva. Da fissare a coppia di mensole. **CPV...** Cristalli di protezione verticale in cristallo temprato, per il lato prelievo. Agganciabile alla parte inferiore del pianetto distribuzione cristallo o acciaio inox AISI 304.

## ACCESSORI

MOD.		Descrizione
<b>ADX1S</b>	40,7x12x7	ALZATA RIPIANO DISTRIB. 1 LIVELLO LATO SINGOLO
<b>ADX1D</b>	40,7x12x7	ALZATA RIPIANO DISTRIB. 1 LIVELLO DOPPIO LATO
<b>ADX2S</b>	60,7x12x7	ALZATA RIPIANO DISTRIB. 2 LIVELLI LATO SINGOLO
<b>ADX2D</b>	60,7x12x7	ALZATA RIPIANO DISTRIB. 2 LIVELLI, DOPPIO
<b>ADX2SD</b>	60,7x12x7	ALZATA RIPIANO DISTRIB. 2 LIVELLI, SINGOLO-DOPPIO
<b>TLSS</b>	7x75x4	TERMINALE LINEA
<b>PDX7</b>	60,5x3,5x31,2	PIANO DI DISTRIBUZIONE INOX ELEMENTI 72,5 CM
<b>PDX14</b>	133x3,5x31,5	PIANO DI DISTRIBUZIONE INOX ELEMENTI 145 CM
<b>PDX21</b>	205,5x3,5x31,5	PIANO DI DISTRIBUZIONE INOX ELEMENTI 218 CM
<b>CD7</b>	66,7x40x0,6	CRISTALLO DI DISTRIBUZIONE PER ELEMENTI 72,5 CM
<b>CD14</b>	139,2x40x0,6	CRISTALLO DI DISTRIBUZIONE PER ELEMENTI 145 CM
<b>CD21</b>	211,7x40x0,6	CRISTALLO DI DISTRIBUZIONE PER ELEMENTI 218 CM
<b>CPV7</b>	66,7x27,4x0,6	CRISTALLO PROTEZIONE VERTICALE X ELEMENTI 72,5 CM
<b>CPV14</b>	139,2x27,4x0,6	CRISTALLO PROTEZIONE VERTICALE X ELEMENTI 145 CM
<b>CPV21</b>	211,7x27,4x0,6	CRISTALLO PROTEZIONE VERTICALE X ELEMENTI 218 CM





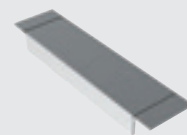
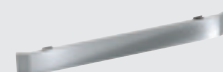
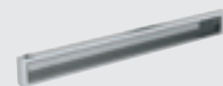
# DISTRIBUZIONE SELF-SERVICE

IN LINEA  
ACCESSORI

**KIL...** Kit di illuminazione con carenatura ed illuminazione tramite tubi al neon. Da posizionare al di sotto del piano di distribuzione. **KIR...** Kit di riscaldamento con carenatura ed illuminazione con lampade alogene. Da posizionare al di sotto del piano di distribuzione. **TF...** Tamponamento in acciaio inox AISI 304 satinato, inseribile sul fronte di elementi privi di bancalina scorrevoli. **TVS** Tamponamento verticale in acciaio inox AISI 304 per elementi senza canalina. Per gli elementi con vetrinetta superiore refrigerata ...V/W: codice **TVSS**.

## ACCESSORI

MOD.		Descrizione	
<b>KIL7</b>	66,5x15x6	KIT ILLUMINAZIONE ELEMENTI 72,5 CM	
<b>KIL14</b>	139x15x6	KIT ILLUMINAZIONE ELEMENTI 145 CM	
<b>KIL21</b>	211,5x15x6	KIT ILLUMINAZIONE ELEMENTI 218 CM	
<b>KIR14</b>	139x15x6	KIT RISCALDAMENTO ELEMENTI 145 CM	8
<b>KIR21</b>	211,5x15x6	KIT RISCALDAMENTO ELEMENTI 218 CM	8
<b>TF7</b>	72x11x2,5	TAMPONAMENTO FRONTALE INOX ELEMENTI 72,5 CM	
<b>TF10</b>	108x11x2,5	TAMPONAMENTO FRONTALE INOX ELEMENTI 108 CM	
<b>TF14</b>	145x11x2,5	TAMPONAMENTO FRONTALE INOX ELEMENTI 145 CM	
<b>TF18</b>	180x11x2,5	TAMPONAMENTO FRONTALE INOX ELEMENTI 180 CM	
<b>TF21</b>	217,5x11x2,5	TAMPONAMENTO FRONTALE INOX ELEMENTI 218 CM	
<b>TFA45S</b>	105x11x2,5	TAMPON. FRONTALE INOX ELEMENTO SLA45S LATO ESTERNO	
<b>TFA90S</b>	150x10x8	TAMPON. FRONTALE INOX ELEMENTO SLA90S LATO ESTERNO	
<b>TFAE45</b>	105x11x2,5	TAMPONAM. FRONTALE INOX ELEMENTO SLAE45	
<b>TFAE90</b>	150x10x8	TAMPONAM. FRONTALE INOX ELEMENTO SLAE90	
<b>TVS</b>	5x66x5	TAMPON.VERT. PER ELEMENTI SENZA PANNELLATURA	
<b>TVSS</b>	9x75x4	TAMPONAMENTO VERTICALE SUPERIORE VETRINE ACCOSTATE	
<b>T11SS</b>	54x2x1,5	TRAVERSINO INOX PER BACINELLE GN 1/1	
<b>T12SS</b>	32x2x1,5	TRAVERSINO INOX PER BACINELLE GN 1/2	
<b>T16SS</b>	17x2x1,5	TRAVERSINO INOX PER BACINELLE GN 1/6	
<b>BGN11</b>	32,5x53x15	BACINELLA INOX CON COPERCHIO E MANICI, GN 1/1	
<b>BGN23</b>	32,5x35,4x15	BACINELLA INOX CON COPERCHIO E MANICI GN 2/3	
<b>BGN12</b>	32,5x26,5x15	BACINELLA INOX CON COPERCHIO E MANICI, GN 1/2	
<b>BGN13</b>	32,5x17,7x15	BACINELLA INOX CON COPERCHIO E MANICI, GN 1/3	
<b>BGN16</b>	16,2x17,7x15	BACINELLA INOX CON COPERCHIO E MANICI, GN 1/6	



# DISTRIBUZIONE SELF-SERVICE

## SYMPHONY - ELEMENTI REFRIGERATI AD ISOLA

**SI..** = struttura inferiore a telaio, corredata di pannellature  
 • **..14..** = 4 x GN 1/1 • **..21..** = 6 x GN 1/1 • **..VR..** = vasca refrigerata, da corredata con bacinelle e traversini.  
 • **..PR..** = piano refrigerato  
 • **..V/W** = vetrina refrigerata: struttura portante realizzata con 4 montanti in acciaio inox AISI 304 e vetrocamere laterali, 3 livelli di appoggio con tendina avvolgibile tipo **..W** (temperatura ambiente max +25°C) o con clappe nel lato commensale tipo **..V**. Controlli termostatici indipendenti. Prestazioni garantite fino ad una temperatura ambiente di +32°C.



ISOLA 153 CM CON PIANO REFRIGERATO



ISOLA 153 CM CON PIANO REFRIGERATO, VETRINA CLAPPE



ISOLA 225,5 CM CON VASCA REFRIGERATA  
6 x 1/1 GN

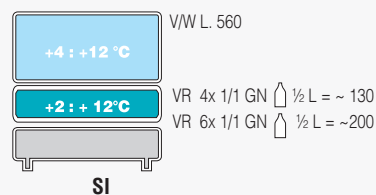
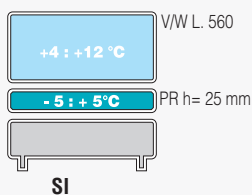


ISOLA 153 CM VASCA REFRIGERATA, VETRINA TENDINA

MOD.



MOD.	cm	kW	Refrigeration	1	2	3	4
SI14PR	153x75x88	0,4	9	1			
SI21PR	225,5x75x88	0,55	9				
SI14PRV	153x75x182	1,32	9		2		
SI14PRW	153x75x182	1,32	9				
SI14VR	153x75x88	0,4	9				
SI21VR	225,5x75x88	0,55	9			3	
SI14VRV	153x75x182	1,32	9				
SI14VRW	153x75x182	1,32	9				4



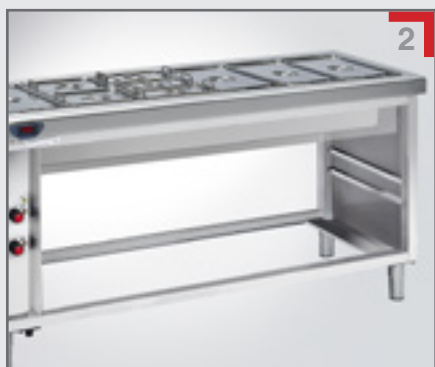
# DISTRIBUZIONE SELF-SERVICE

## SYMPHONY - ELEMENTI CALDI E NEUTRI AD ISOLA

**SI..** = struttura inferiore a telaio, correddabile di pannellature  
 ...**14..** = 4 x GN 1/1  
 ...**21..** = 6 x GN 1/1  
 ...**VB..** = vasca bagnomaria, da correddare con bacinelle e  
 traversini.  
 ...**PN..** = piano neutro



ISOLA 153 CM BAGNOMARIA 4 x 1/1 G.N.



ISOLA 225,5 CM BAGNOMARIA 6 x 1/1 G.N.



ISOLA 153 CM CON PIANO NEUTRO



ELEMENTO CASSA FREE - FLOW

MOD.



**SI14VB**

153x75x88



4,92

3

1

**SI21VB**

225,5x75x88



6,61

3

2

**SI14PN**

153x75x88



3

**SI21PN**

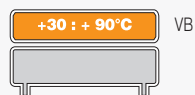
225,5x75x88



**SIEC**

145x110x88

4



SI



SI

# DISTRIBUZIONE SELF-SERVICE

## BANCALINE SCORRIVASSOI AD ISOLA

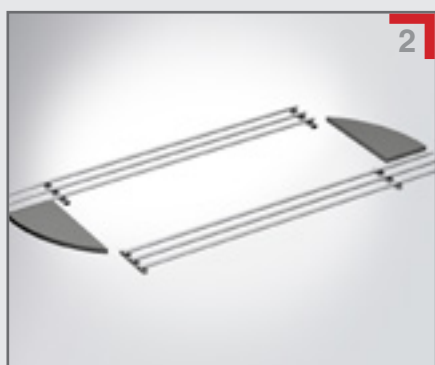
Bancaline scorriavassoi realizzate ognuna con 3 barre di acciaio inox AISI 304 satinato, con inserti terminali in materiale plastico e fissati a coppie di mensole in acciaio inox AISI 304.

Mod. **SV14I - SV21I**: con **supporto ribaltabile** di serie.

Mod. **SV14IXW - SV21IXW a sbalzo**: due bancaline con **supporto ribaltabile** e due **ripiani** in **post-forming** di appoggio laterale di serie.



BANCALINA SCORRIVASSOIO RIBALTABILE ISOLA  
145 CM



BANCALINA SCORR. RIBALTABILE A SBALZO ISOLA  
145 CM



BANCALINA SCORRIVASSOI FRONTALE SIEC

MOD.		DESCRIZIONE	
<b>SV14I</b>	145x10x35	BANCALINA SCORRIVASSOIO RIBALTABILE ISOLA 145 CM	<b>1</b>
<b>SV21I</b>	220x10x35	BANCALINA SCORRIVASSOIO RIBALTABILE ISOLA 218 CM	
<b>SV14IXW</b>	130x207x12	BANCALINA SCORR. RIBALTABILE A SBALZO ISOLA 145 CM	<b>2</b>
<b>SV21IXW</b>	130x283x12	BANCALINA SCORR. RIBALTABILE A SBALZO ISOLA 218 CM	
<b>SVEC</b>	110x10x35	BANCALINA SCORRIVASSOI FRONTALE SIEC	<b>3</b>



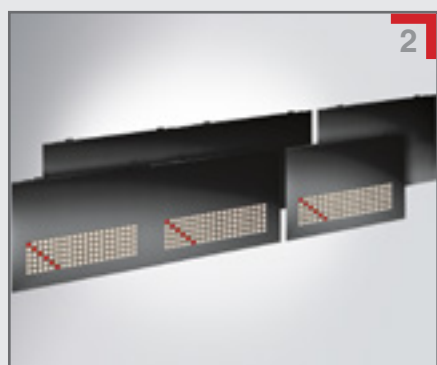
# DISTRIBUZIONE SELF-SERVICE

## AD ISOLA PANNELLATURE

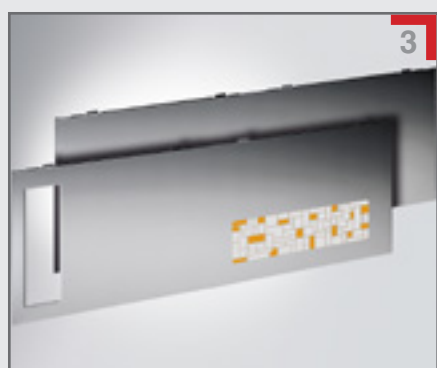
Pannellature realizzate in lamiera verniciata con diversi motivi serigrafici (...**1-2-3**) o in acciaio inox AISI 304 (...**X**) senza serigrafia, inseribili come coperture di elementi di distribuzione self-service.



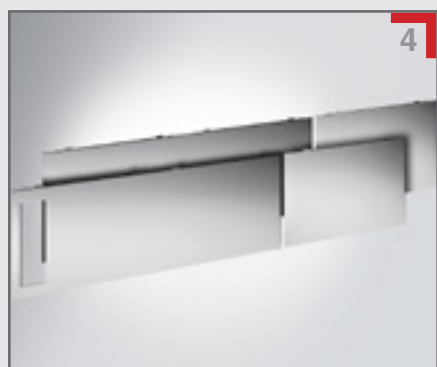
PANN. FRONTALE NEUTRI ISOLA 153 CM E LATERALE SIEC



PANNELLATURA FRONTALE ELEMENTI NEUTRI ISOLA 225 CM



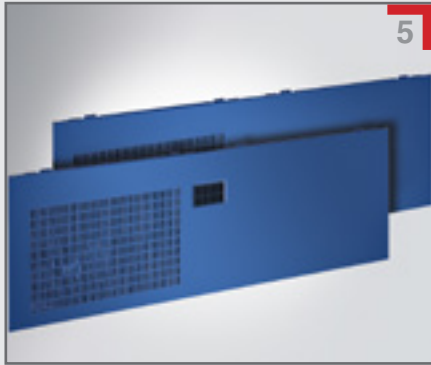
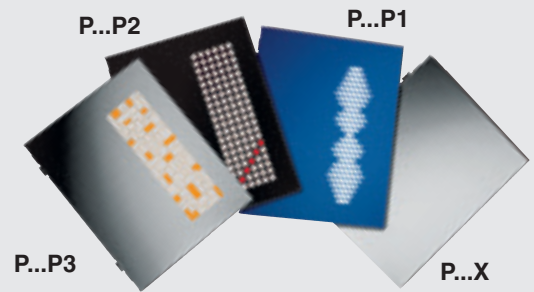
PANNELLATURA FRONTALE ELEMENTI CALDI ISOLA 153 CM



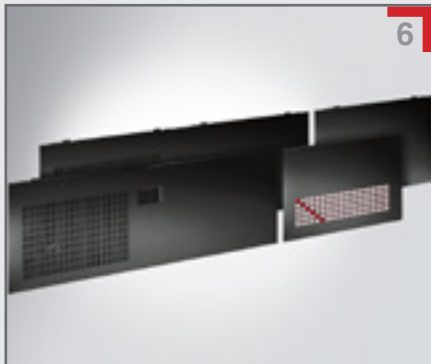
PANNELLATURA FRONTALE ELEMENTI CALDI ISOLA 225 CM

MOD.		DESCRIZIONE	
<b>PF14INP1</b>	145x59x2,5	PANN. FRONTALE NEUTRI ISOLA 153 CM E LATERALE SIEC	<b>1</b>
<b>PF14INP2</b>	145x59x2,5	PANN. FRONTALE NEUTRI ISOLA 153 CM E LATERALE SIEC	
<b>PF14INP3</b>	145x59x2,5	PANN. FRONTALE NEUTRI ISOLA 153 CM E LATERALE SIEC	
<b>PF14INX</b>	145x59x2,5	PANN. FRONTALE NEUTRI ISOLA 153 CM E LATERALE SIEC	
<b>PF21INP1</b>	218x59x2,5	PANNELLATURA FRONTALE ELEMENTI NEUTRI ISOLA 225 CM	
<b>PF21INP2</b>	218x59x2,5	PANNELLATURA FRONTALE ELEMENTI NEUTRI ISOLA 225 CM	<b>2</b>
<b>PF21INP3</b>	218x59x2,5	PANNELLATURA FRONTALE ELEMENTI NEUTRI ISOLA 225 CM	
<b>PF21INX</b>	218x59x2,5	PANNELLATURA FRONTALE ELEMENTI NEUTRI ISOLA 225 CM	
<b>PF14ICP1</b>	145x59x2,5	PANNELLATURA FRONTALE ELEMENTI CALDI ISOLA 153 CM	
<b>PF14ICP2</b>	145x59x2,5	PANNELLATURA FRONTALE ELEMENTI CALDI ISOLA 153 CM	
<b>PF14ICP3</b>	145x59x2,5	PANNELLATURA FRONTALE ELEMENTI CALDI ISOLA 153 CM	<b>3</b>
<b>PF14ICX</b>	145x59x2,5	PANNELLATURA FRONTALE ELEMENTI CALDI ISOLA 153 CM	
<b>PF21ICP1</b>	218x59x2,5	PANNELLATURA FRONTALE ELEMENTI CALDI ISOLA 225 CM	
<b>PF21ICP2</b>	218x59x2,5	PANNELLATURA FRONTALE ELEMENTI CALDI ISOLA 225 CM	
<b>PF21ICP3</b>	218x59x2,5	PANNELLATURA FRONTALE ELEMENTI CALDI ISOLA 225 CM	
<b>PF21ICX</b>	218x59x2,5	PANNELLATURA FRONTALE ELEMENTI CALDI ISOLA 225 CM	<b>4</b>

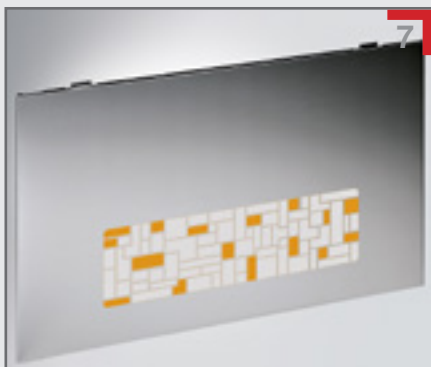
**P...P1:** colore blu con motivo serigrafico  
**P...P2:** colore nero con motivo serigrafico  
**P...P3:** colore grigio con motivo serigrafico  
**P...X:** versione inox AISI 304



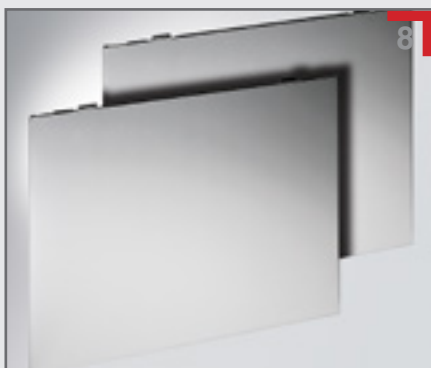
PANNELLATURA FRONTALE ELEMENTI REFRIG. ISOLA 153 CM




PANNELLATURA FRONTALE ELEMENTI REFRIG. ISOLA 225 CM



PANNELLATURA FRONTALE PER ELEMENTO SIEC



PANNELLATURA LATERALE ISOLA

MOD.		DESCRIZIONE	
<b>PF14IRP1</b>	145x59x2,5	PANNELLATURA FRONTALE ELEMENTI REFRIG. ISOLA 153 CM	<b>5</b>
<b>PF14IRP2</b>	145x59x2,5	PANNELLATURA FRONTALE ELEMENTI REFRIG. ISOLA 153 CM	
<b>PF14IRP3</b>	145x59x2,5	PANNELLATURA FRONTALE ELEMENTI REFRIG. ISOLA 153 CM	
<b>PF14IRX</b>	145x59x2,5	PANNELLATURA FRONTALE ELEMENTI REFRIG. ISOLA 153 CM	
<b>PF21IRP1</b>	218x59x2,5	PANNELLATURA FRONTALE ELEMENTI REFRIG. ISOLA 225 CM	
<b>PF21IRP2</b>	218x59x2,5	PANNELLATURA FRONTALE ELEMENTI REFRIG. ISOLA 225 CM	<b>6</b>
<b>PF21IRP3</b>	218x59x2,5	PANNELLATURA FRONTALE ELEMENTI REFRIG. ISOLA 225 CM	
<b>PF21IRX</b>	218x59x2,5	PANNELLATURA FRONTALE ELEMENTI REFRIG. ISOLA 225 CM	
<b>PFIECP1</b>	105x3x60	PANNELLATURA FRONTALE PER ELEMENTO SIEC	
<b>PFIECP2</b>	105x3x60	PANNELLATURA FRONTALE PER ELEMENTO SIEC	
<b>PFIECP3</b>	105x3x60	PANNELLATURA FRONTALE PER ELEMENTO SIEC	<b>7</b>
<b>PFIECX</b>	105x3x60	PANNELLATURA FRONTALE PER ELEMENTO SIEC	
<b>PLIP1</b>	72x69x3	PANNELLATURA LATERALE ISOLA	
<b>PLIP1SB</b>	72x69x3	PANNELLAT. LATERALE ISOLA CON SCORRIVASS. A SBALZO	
<b>PLIP2</b>	72x69x3	PANNELLATURA LATERALE ISOLA	
<b>PLIP2SB</b>	72x69x3	PANNELLAT. LATERALE ISOLA CON SCORRIVASS. A SBALZO	
<b>PLIP3</b>	72x69x3	PANNELLATURA LATERALE ISOLA	
<b>PLIP3SB</b>	72x69x3	PANNELLAT. LATERALE ISOLA CON SCORRIVASS. A SBALZO	
<b>PLIX</b>	72x69x3	PANNELLATURA LATERALE ISOLA	<b>8</b>
<b>PLIXSB</b>	72x69x3	PANNELLAT. LATERALE ISOLA CON SCORRIVASS. A SBALZO	

# DISTRIBUZIONE SELF-SERVICE

## BANCALINE SCORRIVASSOIO IN LEGNO AD ISOLA

Bancalina scorriavassoio realizzata in legno colore ciliegio, bordo massellato, con 2 listelli di alluminio per lo scorrimento dei vassoi, fissata a coppie di mensole in acciaio inox AISI 304.



BANCALINA SCORRIVASSOIO ISOLA 153 CM



BANCALINA SCORRIVASSOIO FRONTALE SIEC



BANCALINA SCORRIVASSOIO ELEMENTI 145 CM E  
LATER. SIEC

MOD.		DESCRIZIONE	
SV14IW	145x10x35	BANCALINA SCORRIVASSOIO ISOLA 153 CM	1
SV21IW	220x35x10	BANCALINA SCORRIVASSOIO ISOLA 225 CM	
SVECW	110x35x10	BANCALINA SCORRIVASSOIO FRONTALE SIEC	2
SV14W	145x0x31	BANCALINA SCORRIVASSOIO ELEMENTI 145 CM E LATER. SIEC	3

### ACCESSORI

MOD.		Descrizione
TLSVW	4x30x4	TAMPONAMENTO FINE LINEA PER SCORRIVASSOIO LEGNO



# DISTRIBUZIONE SELF-SERVICE

PANNELLATURE IN LEGNO  
AD ISOLA

Pannellature realizzate in legno colore ciliegio con inserti estetici di alluminio, inseribili come copertura di elementi di distribuzione self-service.



PANN. FRONTALE NEUTRI ISOLA 153 CM E  
LATERALE SIEC




PANNELLATURA FRONTALE ELEMENTI CALDI ISOLA  
225 CM



PANNELLATURA FRONTALE ELEMENTI REFRIG.  
ISOLA 153 CM



PANNELLATURA LATERALE PER ELEMENTI AD  
ISOLA

MOD.		DESCRIZIONE	
<b>PF14INW</b>	145x59x2,5	PANN. FRONTALE NEUTRI ISOLA 153 CM E LATERALE SIEC	<b>1</b>
<b>PF21INW</b>	218x59x2,5	PANNELLATURA FRONTALE ELEMENTI NEUTRI ISOLA 225 CM	
<b>PF14ICW</b>	145x59x2,5	PANNELLATURA FRONTALE ELEMENTI CALDI ISOLA 153 CM	
<b>PF21ICW</b>	218x59x2,5	PANNELLATURA FRONTALE ELEMENTI CALDI ISOLA 225 CM	<b>2</b>
<b>PF14IRW</b>	145x59x2,5	PANNELLATURA FRONTALE ELEMENTI REFRIG. ISOLA 153 CM	<b>3</b>
<b>PF21IRW</b>	218x59x2,5	PANNELLATURA FRONTALE ELEMENTI REFRIG. ISOLA 225 CM	
<b>PLISBW</b>	72x69x3	PANNELLATURA LATERALE PER ELEMENTI AD ISOLA	<b>4</b>
<b>PFIECW</b>	72x3x69	PANNELLATURA FRONTALE PER ELEMENTO SIEC	

## ACCESSORI

MOD.		Descrizione
<b>TLPFW</b>	70x76x1	TAMPONAMENTO FINE LINEA X PANNELLI FRONTALI LEGNO



# DISTRIBUZIONE SELF-SERVICE

AD ISOLA  
ACCESSORI





**CD...** Ripiani in **crystallo temprato** a due curve. Da fissare a coppia di mensole.

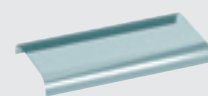
**AD...** Alzate di distribuzione in acciaio inox AISI 304. Versioni ad 1 o 2 livelli di distribuzione, con supporti per il fissaggio del piano o del crystallo in vetro temprato su un lato, e predisposta per il fissaggio al piano.

**KIL...** Kit di illuminazione con carenatura ed illuminazione tramite tubi al neon. Da posizionare al di sotto del piano di distribuzione.

**KIR...** Kit di riscaldamento con carenatura ed illuminazione con

## ACCESSORI

MOD.		Descrizione	
<b>Z14X</b>	145x2x14	ZOC. INOX ELEMENTI 145 CM E LATERALE PER CASSA SIEC	
<b>ZIECX</b>	14,4x104,7x12	ZOCCOLATURA FRONTALE INOX PER CASSA FREE-FLOW SIEC	
<b>CD14I</b>	139x10x53,4	CRISTALLO DI DISTRIBUZIONE PER ISOLA 153 CM	
<b>CD21I</b>	211,7x10x53,4	CRISTALLO DI DISTRIBUZIONE PER ISOLA 225 CM	
<b>ADX1S</b>	40,7x12x7	ALZATA RIPIANO DISTRIB. 1 LIVELLO LATO SINGOLO	
<b>ADX2S</b>	60,7x12x7	ALZATA RIPIANO DISTRIB. 2 LIVELLI LATO SINGOLO	
<b>KIL14</b>	139x15x6	KIT ILLUMINAZIONE ELEMENTI 145 CM	
<b>KIL21</b>	211,5x15x6	KIT ILLUMINAZIONE ELEMENTI 218 CM	
<b>KIR14</b>	139x15x6	KIT RISCALDAMENTO ELEMENTI 145 CM	1
<b>KIR21</b>	211,5x15x6	KIT RISCALDAMENTO ELEMENTI 218 CM	1
<b>TF14</b>	145x11x2,5	TAMPONAMENTO FRONTALE INOX ELEMENTI 145 CM	
<b>TF21</b>	217,5x11x2,5	TAMPONAMENTO FRONTALE INOX ELEMENTI 218 CM	
<b>TFIEC</b>	9x105x2,5	TAMPON. FRONTALE INOX ELEMENTO CASSA AD ISOLA SIEC	
<b>T11SS</b>	54x2x1,5	TRAVERSINO INOX PER BACINELLE GN 1/1	
<b>T12SS</b>	32x2x1,5	TRAVERSINO INOX PER BACINELLE GN 1/2	
<b>T16SS</b>	17x2x1,5	TRAVERSINO INOX PER BACINELLE GN 1/6	

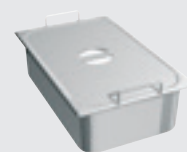


lampade alogene. Da posizionare al di sotto del piano di distribuzione.

**TF...** Tamponamento in acciaio inox satinato, inseribile sul fronte di elementi privi di bancalina scorrevasso.

## ACCESSORI

MOD.		Descrizione
<b>BGN11</b>	32,5x53x15	BACINELLA INOX CON COPERCHIO E MANICI, GN 1/1
<b>BGN23</b>	32,5x35,4x15	BACINELLA INOX CON COPERCHIO E MANICI GN 2/3
<b>BGN12</b>	32,5x26,5x15	BACINELLA INOX CON COPERCHIO E MANICI, GN 1/2
<b>BGN13</b>	32,5x17,7x15	BACINELLA INOX CON COPERCHIO E MANICI, GN 1/3
<b>BGN16</b>	16,2x17,7x15	BACINELLA INOX CON COPERCHIO E MANICI, GN 1/6
<b>KRPRVX</b>		KIT 4 RUOTE PIROETTANTI SU PIASTRA, STRUTTURA INOX



# DISTRIBUZIONE SELF-SERVICE

## CARRELLI E ACCESSORI

Progettati per facilitare la movimentazione di materie prime e cibi nelle grandi cucine, e per il trasporto di contenitori Gastronorm. Realizzati in acciaio inox AISI 304; ruote piroettanti con freno e libere. **CR2X-CR3X** Ripiani già saldati ai montanti; il prodotto viene consegnato assemblato. **CT3GN** Vasca bagnomaria idonea a 3 bacinelle GN 1/1 h mm 150, con rubinetto per scarico acqua. Resistenza esterna alla vasca e termostato/termometro digitale. **CTV20/CTV30** Carrello per il ritiro di 20/30 vassoi GN e EN. Accessoriabile da più vaschette mod. **VRBX** per il ritiro di bottiglie, bicchieri o posate.



CARRELLO A PIANALE BASSO



CARRELLO NEUTRO DI SERVIZIO A TRE RIPIANI



CARRELLO CALDO ELETTRICO CAPACITA' 3x1/1 GN



CARRELLO PER IL RITIRO DI 30 VASSOI

MOD.



CMX

100x60x80

1

CR2X

100x50x95

CR3X

100x50x95

2

CT3GN

121x64x85

1,8

1

3

CFP

59x68x172

CTV20

95x61x156

CTV30

138x61x156

4

### ACCESSORI

MOD.



Descrizione

VRBX

50x33x8

VASCHETTA INOX PER RITIRO BOTTIGLIE,  
PER CTV20/30



