

GELATO 5K SC CREA i-Green

 **Made in Italy**

Рус Инструкция по эксплуатации

Заказ
запчастей

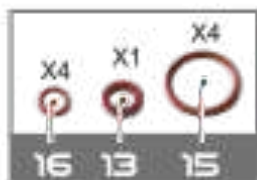
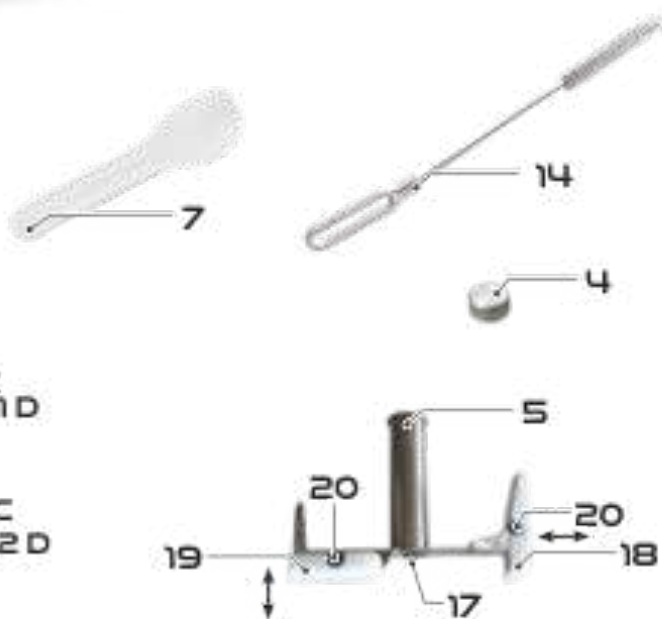
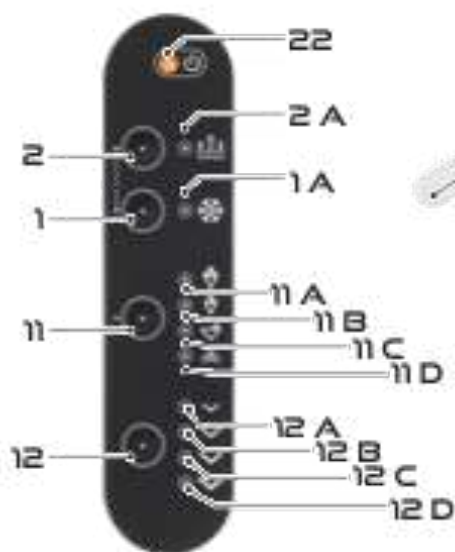


www.nemox.com

NEMOX
PROFESSIONAL CLASS



GELATO SK SC CREA i-Green



Наша природа будет благодарна Вам за то, что вы выбрали фризера нового поколения из экологичной серии, произведенную в ИТАЛИИ компанией Nemox International.

Мы очень гордимся этой новой конструкцией, в которой реализованы лучшие решения в области защиты окружающей среды, что значительно снижает потребление электроэнергии и в то же время повышает эффективность работы.

В этой машине используются охлаждающие жидкости, такие как пропан (R290), которые, по сравнению с традиционными газами, снижают воздействие на выбросы парниковых газов до 99,95%!

Компоненты в основном производятся с использованием технологий с низким энергопотреблением и материалов, пригодных для вторичной переработки по окончании срока службы. Например, упаковка полностью сделана из 100% перерабатываемого картона.

ВАЖНО:

Оборудование содержит охлаждающую жидкость, которой необходимо дать осесть после транспортировки. Оставьте фризера на горизонтальной поверхности как минимум на 12 часов после покупки или после любого перемещения, во время которого оборудование могло быть перевернуто. Оставьте вокруг аппарата не менее 20 см свободного пространства для свободной циркуляции воздуха. Убедитесь, что вентиляционные слоты не заблокированы. Поток горячего воздуха, выходящий из вентиляционных отверстий, является нормальным результатом эффективного охлаждения.

ВАЖНО:

Сохраните упаковку от оборудования. Если по какой-либо причине возникнет необходимость осуществить возврат оборудования, оно должно быть упаковано в оригинальную упаковку.

Если оборудование будет отправлено в неподходящей упаковке, то все затраты на ремонт будут возложены на отправителя, даже если оборудование находится на гарантии.

Если в ходе диагностики окажется что возвращенное оборудование не имеет каких-либо неисправностей, оно будет отправлено обратно, транспортные расходы и расходы на диагностику, должны быть оплачены лицом, вернувшим оборудование.

Компания Nemox оставляет за собой право отказать в приеме оборудования в не «родной» упаковке.



ВАЖНЫЕ МЕРЫ ПРЕДОСТОРОЖНОСТИ

При использовании электроприборов всегда следует соблюдать основные меры безопасности, в том числе следующие:

Внимательно прочтите все инструкции.

Во избежание риска поражения электрическим током не погружайте основной корпус устройства в воду или другие жидкости.

Это устройство не предназначено для использования людьми (включая детей) с ограниченными физическими, сенсорными или умственными способностями, либо с недостатком опыта и знаний, если они не находятся под наблюдением или не прошли инструктаж по использованию устройства лицом, ответственным за их безопасность.

Следите за детьми, чтобы они не играли с прибором.

ТОЛЬКО ДЛЯ ЕВРОПЕЙСКИХ РЫНКОВ

Данным устройством могут пользоваться дети в возрасте от 8 лет и старше, а также лица с ограниченными физическими, сенсорными или умственными способностями, а также лица с ограниченными физическими, сенсорными или умственными способностями или с отсутствием опыта и знаний, если они прошли обучение или получили инструкции по безопасному использованию устройства и осознают связанные с этим риски.

Дети не должны играть с прибором.

Дети не должны производить чистку и техническое обслуживание оборудования без присмотра взрослых.

Если шнур питания поврежден, он должен быть заменен производителем, его сервисным центром или аналогичным квалифицированным персоналом, чтобы избежать рисков.

Отключите устройство от розетки, когда оно не используется, а также перед тем, как вставлять или снимать детали, перед чисткой.

Избегайте контакта с движущимися частями.

Не используйте прибор с поврежденным шнуром или вилок, если прибор неисправен, упал или был поврежден каким-либо образом обратитесь в авторизованный сервисный центр для диагностики и возможного ремонта.

Использование аксессуаров, не рекомендованных или не проданных производителем устройства, может вызвать возгорание, поражение электрическим током или травму.

Не рекомендуется использовать устройство на открытом воздухе.

Следите за тем, чтобы шнур не свешивался с края стола или стойки, а также не касался горячих поверхностей.

Представитель авторизованного сервисного центра должен выполнять любые услуги, кроме чистки устройства.

Ремонтные работы должен выполнять только уполномоченный обслуживающий персонал.

Распаковав прибор, убедитесь, что он не поврежден. В случае сомнений не используйте прибор и обратитесь в авторизованный сервисный центр.

Пластиковые пакеты, полистирол, скрепки и т. п., следует убрать в место, недоступное для детей, так как данные предметы потенциально опасны.

Изготовитель и поставщик прибора снимают с себя всякую ответственность при несоблюдении инструкций, приведенных в данном документе.

Проверьте, чтобы напряжение, указанное в паспортной табличке, соответствовало напряжению в сети.

Не используйте острые предметы внутри контейнера! Остроконечные предметы могут поцарапать и повредить внутреннюю поверхность контейнера. Когда прибор находится в выключенном состоянии («OFF» или «0»), можно использовать резиновую лопаточку или металлическую ложку.

Никогда не мойте прибор при помощи чистящего порошка или жестких средств.

Никогда не помещайте и не используйте прибор на горячих поверхностях, таких как печи, плиты, или вблизи открытого газового огня.

Nemox Russia, <http://nemoxrussia.ru>

Никогда не мойте части прибора в посудомоечной машине.
Никогда не выключайте прибор из розетки, потянув за провод

Прибор должен быть подключен к электрической системе и розетке источника питания, допускающей нагрузку минимум 10А и с действующим заземлением. Изготовитель не несет ответственности за причиненный ущерб вещам или людям в случае, если данная норма безопасности не будет выполнена. Перед выполнением технического обслуживания или чистки, убедитесь в том, что прибор отсоединен от источника питания, что вилка вынута из розетки.

Никогда не мойте прибор под струей воды, или поместив его в воду!

Это оборудование прошло испытания на электробезопасную работу при температуре окружающей среды 43 ° С (климатический класс «Т»). Для повышения производительности избегайте использования машины при температуре окружающей среды выше 30 ° С. Более высокие температуры, хотя и не влияют на механику машины, могут поставить под угрозу успех приготовления мороженого.

Максимальное количество ингредиентов - 800 г на производственный цикл.

Это руководство можно загрузить в формате PDF с сайта

СОХРАНИТЕ ЭТИ ИНСТРУКЦИИ

СПЕЦИАЛЬНЫЕ ПРЕДУПРЕЖДЕНИЯ ДЛЯ ПРИБОРОВ, СОДЕРЖАЩИХ ГАЗ R290.

ВНИМАНИЕ: не закрывайте вентиляционные отверстия корпуса прибора.

ВНИМАНИЕ: для ускорения процесса размораживания не используйте механические устройства или другие средства, кроме рекомендованных производителем.

ПРЕДУПРЕЖДЕНИЕ. Не используйте электрический прибор внутри отсеков для хранения продуктов питания, если они не относятся к типу, рекомендованному производителем.

Не храните в этом приборе взрывоопасные вещества, например, аэрозольные баллончики с легковоспламеняющимся газом.

В этом приборе содержится небольшое количество горючего хладагента R290, указанное на паспортной табличке (шильде) прибора.

Избегайте контакта острых предметов с контуром системы охлаждения.

Во время транспортировки и установки убедитесь, что контур системы охлаждения не поврежден: выходящий хладагент может воспламениться и повредить глаза.

В случае повреждения контура системы охлаждения не используйте поблизости электроприборы, воспользуйтесь при необходимости противопожарным оборудованием, открывайте окна, чтобы проветрить комнату. Обратитесь в авторизованный сервисный центр.

В случае повреждения избегайте воздействия открытого огня и любых устройств, создающих искру, отключите прибор от сети.

Хорошо проветрите помещение, в котором находится прибор в течение нескольких минут.

ВНИМАНИЕ: опасность пожара

ВАЖНАЯ ИНФОРМАЦИЯ ДЛЯ ПРАВИЛЬНОЙ УТИЛИЗАЦИИ ПРОДУКТА В СООТВЕТСТВИИ С ДИРЕКТИВОЙ ЕС 2012/19 / ЕС.

Этот прибор может содержать вещества, которые могут быть опасны для окружающей среды или здоровья человека при неправильной утилизации. Поэтому мы предоставляем вам следующую информацию, чтобы предотвратить выброс этих веществ и улучшить использование природных ресурсов.

Электрическое и электронное оборудование нельзя утилизировать вместе с обычными городскими отходами, их следует собирать отдельно для правильной обработки. Символ перечеркнутого мусорного бака, размещенный на продукте и на этой странице, напоминает вам о необходимости правильно утилизировать устройство по окончании его срока службы. Таким образом можно избежать того, что неспецифическая обработка веществ, содержащихся в этих устройствах, или их неправильное использование, или неправильное использование их частей, может быть опасным для окружающей среды или для здоровья человека. Кроме того, это помогает восстанавливать, перерабатывать и повторно использовать многие материалы, используемые в этих устройствах. С этой целью производители и дистрибьюторы электрического и электронного оборудования создают соответствующие системы сбора и обработки этих устройств. По окончании срока службы вашего устройства обратитесь к дилеру за информацией о том куда его можно сдать. При покупке нового устройства ваш дилер также проинформирует вас о возможности бесплатного возврата старого устройства, если оно равноценного типа и имеет те же функции, что и поставляемое оборудование. Утилизация устройства, отличная от описанной выше, влечет за собой штрафные санкции, предусмотренные

национальными положениями страны, в которой утилизируется данное устройство. Мы также рекомендуем вам принять дополнительные меры по защите окружающей среды: переработку внутренней и внешней упаковки продукта и правильную утилизацию использованных батареек (если они содержатся в продукте). С вашей помощью можно уменьшить количество природных ресурсов, используемых для производства электрического и электронного оборудования, свести к минимуму использование свалок для утилизации продуктов и улучшить качество жизни, предотвращая выброс потенциально опасных веществ в окружающую среду.

ОБЩИЕ УКАЗАНИЯ ПО МЕРАМ БЕЗОПАСНОСТИ

При эксплуатации электроприборов всегда необходимо проявлять большое внимание и соблюдать основные меры предосторожности, в том числе следующее:

- * Внимательно прочитайте инструкцию по эксплуатации, прежде чем устанавливать и использовать прибор.
- * Для предохранения от риска удара током не помещать корпус прибора в воду или другую жидкость.
- * Не подпускать к эксплуатации прибора людей (включая детей) с физическими, осязательными или психическими ограниченными возможностями, либо с недостаточными знаниями и навыками, за тем исключением, когда они находятся под соответствующим наблюдением, либо предварительно получили инструкции по эксплуатации данного прибора лицом, отвечающим за их безопасность. Не допускать, чтобы маленькие дети играли с прибором.
- * Отключать от сети, когда прибор не используется, перед сборкой-разборкой и перед очисткой.
- * Избегать контакта с движущимися деталями. Чтобы избежать риска травмы или повреждения прибора, не дотрагиваться до него руками, волосами, одеждой, шпателями и другими приборами, пока он находится в рабочем состоянии.
- * Не использовать прибор с повреждённым шнуром или вилок, после сбоя в работе прибора, после падения или любого другого повреждения. В таких случаях рекомендуется отправить прибор в ближайший сервисный центр для ремонта.
- * Использование неоригинальных запчастей или не рекомендованных изготовителем для данного прибора может привести к возгоранию, удару током или иной травме.
- * Не использовать на открытом воздухе.
- * Не допускать свисания шнура с края стола или рабочей поверхности и избегать соприкосновения его с горячими поверхностями.

СОХРАНЯЙТЕ ДАННЫЕ ИНСТРУКЦИИ

ВНИМАНИЕ

- * Любую операцию, выходящую за рамки обычной чистки и ухода, должен выполнять представитель официального Специализированного Сервисного Центра.
- * Вынув прибор из упаковки, проверьте его целостность. В случае сомнения не используйте прибор, а свяжитесь с официальным сервисным центром.
- * Не оставляйте пластиковые пакеты, полистирол, гвозди и т.д. в зоне досягаемости детей, поскольку они представляют потенциальную опасность.
- * Изготовитель и продавец не несут ответственности за неисправность, вызванную несоблюдением инструкций из данного руководства.
- * Проверьте, что напряжение, указанное в техническом паспорте, совпадает с напряжением в энергосети вашей зоны.
- * Не используйте режущие предметы и приборы внутри барабана, они могут вызвать повреждения. При выключенном приборе желательно использовать резиновую лопатку или деревянную ложку.
- * Не производите чистку чистящим порошком или жёсткими инструментами.

- * Не устанавливайте и не используйте прибор на горячих поверхностях, а также вблизи открытого огня.
- * Не помещайте части прибора в посудомоечную машину.
- * Не вынимайте вилку из розетки, потянув за провод.
- * Прибор должен быть подсоединён к электросети при помощи розетки, рассчитанной на минимальную силу тока в 10А и имеющей контакт заземления. Изготовитель не несёт ответственности за повреждения предметов или травмы людей в случае несоблюдения предписанных норма безопасности.
- * Перед любой операцией по уходу или чистке прибора убедитесь, что он отсоединён от электросети.
- * Никогда не мойте прибор под проточной водой, либо погружая его в воду!
- * Этот прибор можно эксплуатировать при максимальной температуре окружающей среды в 43°C (климатический класс Т).

ВАЖНО

Оставьте прибор на ровной горизонтальной поверхности минимум на 12 часов перед тем, как использовать его в первый раз. В случае, если прибор мог быть перевёрнут во время транспортировки, охладители должны вернуться в правильное положение.

Оставьте минимум по 20 см с каждой стороны машины, чтобы обеспечить свободный приток воздуха. Убедитесь, что вентиляционные отверстия свободны и не засорены.

1) Кнопка охлаждения. 1а) Индикатор работы охладителя оборудования.	12) Кнопка выбора времени консервации (хранения). 12а) Индикатор цикла «Консервация №1». 12б) Индикатор цикла «Консервация №2». 12с) Индикатор цикла «Консервация №3». 12d) Индикатор цикла «Консервация №4».
2) Кнопка лопастей миксера. 2а) Индикатор работы лопасти.	13) Сальник.
3) Прозрачная крышка. 3а) Отверстие для добавления продуктов с заглушкой.	14) Ершик.
4) Гайка фиксации лопастей.	15) Комплект сальников для лопастной насадки
5) Лопаста фризера.	16) Комплект сальников для заглушки дренажного слива
6) Вентиляционная решётка.	17) Направляющая для лопасти
7) Лопаточка.	18) Скребок-насадка для лопасти вертикальная
8) Отверстие для отвода воды.	19) Скребок-насадка для лопасти горизонтальная
9) Заглушка отводного слива.	20) Крепежи для скребков
10) Основной световой индикатор.	21) Отсоединяемы кабель питания
11) Кнопка выбора программ. 11а) Индикатор программы «Итальянское мороженое». 11б) Индикатор программы «Мягкое мороженое». 11с) Индикатор программы «Гранита». 11d) Индикатор программы «Быстрая заморозка».	22) Индикатор включения оборудования.

Ваш фризер настроен на два типа работы:

В ручном режиме работа компрессора и лопастей независима, что позволяет наилучшим образом использовать ваш опыт. Система консервации (хранения) может быть запущена только, если вы сочтёте это необходимым. Электронное устройство останавливает лопасти только в случае, если чрезмерная консистенция продукта может повредить механические функции машины. Система охлаждения продолжит работать, пока не будет остановлена вручную.

В автоматическом режиме можно изначально выбрать 4 программы работы (классическое итальянское мороженое, мягкое итальянское мороженое, гранита, быстрое охлаждение) и одну из 4 программ хранения, предусмотренные встроенным программным обеспечением. При этом режиме работы вам не придётся ни о чём беспокоиться: сделав свой выбор и запустив фризер, вы предоставите ему самому произвести мороженое и автоматически перейти в выбранный режим хранения.

Вам останется лишь подать клиентам мороженое в нужной консистенции.

ПЕРВОЕ ИСПОЛЬЗОВАНИЕ

* Установите **GELATO PRO 5Ksc i-Green CREA** на ровную поверхность, убедитесь, что вентиляционные решётки (6) не закрыты. Оставьте минимум по 10 см. вокруг вентиляционных решёток. Во время использования прибор следует держать подальше от стен или мебели, чтобы не препятствовать притоку и оттоку охлаждающего воздуха. Выход теплого или горячего воздуха является неотъемлемой частью работы прибора, который осуществляет теплообмен с окружающей средой в процессе охлаждения.

* Оставьте машину в горизонтальном положении минимум на 8 часов перед первым использованием, чтобы, если при перевозке она переворачивалась, охладители вернулись в правильное положение.

* Перед тем, как начать использовать машину, аккуратно промойте те части, которые непосредственно или косвенно контактируют с пищевыми продуктами (чашу, лопасти, насадки, гайку фиксации, крышку и т.д.).

* Гигиена крайне важна, когда вы работаете с пищевыми продуктами. Тщательно следите за предписаниями гигиенических норм, применимых в вашей стране (соответствующим HACCP).

ПРИГОТОВЛЕНИЕ СМЕСИ

Выбрать рецепт и приготовить смесь, обращая внимание на следующее:

* Обращаться с ингредиентами, как предписано гигиеническими нормативами, применимыми в вашей стране (НАССР или соответствующим).

* Для приготовления мороженого и сорбетто **не загружать в машину более 1,25 кг смеси** для того, чтобы позволить объёму правильно увеличиваться в процессе взбивания.

* Для производства граниты рекомендуемое максимальное количество смеси – 1 кг с лопастью, входящей в комплект. Можно обработать до 1,5 кг граниты специальной лопастью, приобретаемой отдельно.

* Рекомендуемая температура смеси для загрузки от +10°C до +20°C. При более высоких температурах время приготовления может значительно увеличиваться.

СПОСОБ ПРИМЕНЕНИЯ

* Убедитесь, что напряжение, указанное в техническом паспорте, совпадает с напряжением в вашей энергосети. Вставьте кабель питания (21) в розетку и включите общий выключатель (10); световой индикатор (22) укажет на присутствие напряжения.

Электросхема осуществит проверку включения, по-очереди включая все индикаторы панели управления.

* Предварительно проверьте что отверстие дренажного слива (8) закрыто заглушкой (9).

Nemox Russia, <http://nemoxrussia.ru>

- * Вставить лопасти фризера (5) в чашу, поворачивая их по часовой стрелке до того момента, как они не встанут в пазы на дне чаши.
- * Закрутить гайку фиксации (4) до конца, чтобы как следует зафиксировать лопасти.
- * Влить предварительно приготовленную смесь.
- * Закрывать крышку (3).

ИСПОЛЬЗОВАНИЕ В РУЧНОМ РЕЖИМЕ

* Запустить систему охлаждения, нажав на кнопку (1); загорится индикатор (1а).

ВАЖНО: в случае выключения машины из-за временных и неожиданных перебоев в подаче электроэнергии или из-за неправильного нажатия кнопок включения охладителя, подождать несколько минут перед повторным запуском.

* Нажать кнопку (2), чтобы запустить лопасти; включается индикатор (2а), производственный цикл начинается. Время приготовления варьируется в зависимости от количества, начальной температуры смеси, типа продукта (мороженое, сорбетто или гранита) и температуры окружающей среды.

ВАЖНО: вращение лопастей абсолютно независимо от системы охлаждения.

Предохранительное устройство останавливает ход лопастей, когда поднимается крышка.

В случае если крышка будет поднята долго, система охлаждения продолжит работать.

Вследствие чего при опускании крышки лопасти могут не возобновить ход или остановиться из-за чрезмерно плотной консистенции смеси.

В этом случае электронный контроль полностью остановит лопасти, и индикатор (2а) начнёт мигать, что свидетельствует об ошибке.

Если приготовление ещё не закончено, необходимо выключить компрессор, нажав на кнопку (1), и лопасти посредством кнопки (2), подождать, пока смесь не станет более мягкой, и вновь запустить производство.

* В зависимости от рецепта и количества ингредиентов среднее время приготовления – 15/20 минут.

* Через отверстие (3а) на крышке можно добавлять ингредиенты (например, для декорирования мороженого во время последней фазы приготовления).

* Когда готовый продукт достиг необходимой консистенции, выключить систему охлаждения, нажав на кнопку (1) и остановить лопасти, нажав на кнопку (2). Чтобы легче было выгрузить готовый продукт из чаши, необходимо вынуть лопасть (5), окрутив гайку фиксации (4).

РУЧНОЙ ЗАПУСК ЦИКЛА ХРАНЕНИЯ

Если потребуется, вы можете активировать функцию хранения вручную, вы можете сделать это в любое время. Удерживайте кнопку вращения лопастей (2) и кнопку системы охлаждения (1) одновременно в течение 3 секунд. Фризер сразу же переключится в режим хранения, исходя из производственной программы для классического итальянского мороженого. Включится индикатор (12а).

Если вам нужно запустить цикл хранения, связанный с другой программой производства, до переключения из ручного режима в режим хранения, выберите нужную производственную программу (см. раздел «Изменение цикла хранения»).

ИСПОЛЬЗОВАНИЕ В АВТОМАТИЧЕСКОМ РЕЖИМЕ

Машина **GELATO 5Ksc i-Green CREA** снабжена рядом программ, которые автоматизируют процесс приготовления и хранения.

* Следуйте инструкции, как описано в параграфе «СПОСОБ ПРИМЕНЕНИЯ».

* При нажатии кнопки (11) машина запускается в автоматическом режиме, согласно выбранной ранее программы работы. Индикатор мерцает 3 секунды, в течение которых, ещё раз нажав на кнопку (11), можно выбрать другие программы.

* Когда индикатор стабилизируется, выбранная программа запускает производственный цикл.

* Машина имеет 4 программы для приготовления и 4 цикла хранения для них. При запуске выбранной программы, возможно, выбрать цикл хранения по усмотрению. Выбор цикла хранения происходит нажатием кнопки (12). При переключении с первой программы хранения на четвертую, консистенция мороженого будет последовательно изменяться.

* Когда мороженое достигнет нужной консистенции, производственная программа автоматически остановится и будет активирован заданный цикл хранения.

* Каждая производственная программа имеет заданное пороговое значение времени, после которого аппарат переходит в цикл хранения, независимо от текущей фазы производства.

В некоторых случаях можно включить выбранный цикл хранения в любое время, по окончании производственной программы. Выберите нужный цикл хранения с помощью клавиши 12 (последовательность выбора). Удерживайте кнопки вращения лопастей (2) и системы охлаждения (1) одновременно в течение 3 секунд. Фризер немедленно переключится с цикла приготовления на цикл хранения.

*** ПРОГРАММА «КЛАССИЧЕСКОЕ ИТАЛЬЯНСКОЕ МОРОЖЕНОЕ» И «СОРБЕТТО».**

При нажатии один раз кнопки (11) загорается индикатор (11a) и запускается программа приготовления. По завершении цикла приготовления индикатор (11a) начинает мигать, что свидетельствует о запуске выбранного цикла хранения.

Если продукт готов до истечения времени, предусмотренного циклом, лопасти блокируются. Функция хранения активируется автоматически.

*** ПРОГРАММА «ПОЛУ-МЯГКОЕ МОРОЖЕНОЕ».**

При нажатии два раза кнопки (11) загорается индикатор (11b) и запускается программа приготовления. По завершении цикла приготовления индикатор (11b) начинает мигать, что свидетельствует о запуске выбранного цикла хранения.

Если продукт готов до истечения времени, предусмотренного циклом, лопасти блокируются. Функция хранения активируется автоматически.

*** ПРОГРАММА «ГРАНИТА».**

При нажатии три раза кнопки (11) загорается индикатор (11c) и запускается программа приготовления граниты. По завершении цикла приготовления индикатор (11c) начинает мигать, что свидетельствует о запуске выбранного цикла хранения.

Если продукт готов до истечения времени, предусмотренного циклом, лопасти блокируются. Функция хранения активируется автоматически.

*** ПРОГРАММА «БЫСТРАЯ ЗАМОРОЗКА».**

При нажатии четыре раза кнопки (11) загорается индикатор (11d) и запускается программа быстрой заморозки. По завершении цикла приготовления индикатор (11d) начинает мигать, что свидетельствует о запуске выбранного цикла консервации.

Эта программа используется, когда начальная температура смеси высокая, или когда хочется пастеризовать смесь. Программа быстро сбивает температуру, не позволяя смеси абсорбировать слишком много воздуха, сокращая время и улучшая качество готового мороженого.

ИЗМЕНЕНИЕ ВЫБРАННОЙ ПРОГРАММЫ

Когда при уже запущенной программе необходимо выбрать другую, это возможно сделать, просто нажав кнопку (11). При выборе новой программы будет остановлена уже запущенная программа. Новая программа запустится сразу же, используя всё установленное время, начав цикл приготовления с самого начала.

ПЕРЕХОД ИЗ АВТОМАТИЧЕСКОГО РЕЖИМА В РУЧНОЙ

Во время программы приготовления в любой момент, возможно, перейти из автоматического режима в ручной.

При нажатии в течение 3 сек. кнопки (11) машина перейдёт в ручной режим, включив одновременно индикаторы лопастей (2а) и компрессора (1а).

Выбранный цикл хранения будет деактивирован.

ОТКЛЮЧЕНИЕ МАШИНЫ ВО ВРЕМЯ ПРИГОТОВЛЕНИЯ В АВТОМАТИЧЕСКОМ РЕЖИМЕ

Когда необходимо выключить машину до завершения цикла выбранной программы, нужно сначала перейти в ручной режим, 3 сек. удерживая кнопку (11), а затем нажать кнопки лопастей (2) и компрессора (1), чтобы остановить работу полностью. Не выключайте машину сразу общим выключателем (10)!

ИЗМЕНЕНИЕ ЦИКЛА ХРАНЕНИЯ ВО ВРЕМЯ ВЫПОЛНЕНИЯ ПРОГРАММЫ

Во время фазы автоматического приготовления в любой момент можно изменить выбранный цикл хранения. Нужно несколько раз нажать на кнопку (12), пока соответствующий индикатор не укажет на выбор желаемого цикла. Индикатор будет мигать в течение 3 сек., затем зажёгётся ровным светом: в этот момент новый цикл хранения выбран и запустится сразу после завершения программы приготовления. Каждая программа приготовления по своему завершению запускает выбранный цикл хранения.

БЛОКИРОВКА ЛОПАСТЕЙ ПРИ ПОДНЯТИИ КРЫШКИ

Поднятие крышки (3) останавливает только лопасти (5) и не влияет на программу приготовления. Закрытие крышки (3) запускает ход лопастей (5) (если это в данный момент предусмотрено выбранной программой). Если смесь окажется чрезмерно плотной консистенции, что будет мешать ходу лопастей, машина автоматически запустит предварительно выбранный цикл хранения.

РУЧНОЙ ЗАПУСК ЦИКЛА КОНСЕРВАЦИИ

Если кажется уместным, в любой момент можно запустить выбранный цикл хранения, завершив программу приготовления. Если в течение 3 сек. удерживать нажатыми кнопки вращения лопастей (2) и компрессора (1), машина запустит выбранный цикл хранения, завершив приготовление продукта.

АВТОМАТИЧЕСКОЕ ХРАНЕНИЕ

Предусмотрены 4 цикла хранения, доступные для каждой программы приготовления, (всего 16 циклов) которые разработаны для удовлетворения широкого спектра потребностей и выбранные на основе изучения самых широких требований.

При нажатии в течении 3 сек. одновременно кнопок (1) и (2) машина запускает автоматическую консервацию.

В автоматическом режиме, если фризёр не остановился, в конце каждого цикла производства включается функция хранения мороженого выбранного цикла.

Мигание светодиода соответствующей программы обработки мороженого информирует об активации функции хранения функции.

Выбор нужного цикла может происходить либо в начале, либо в процессе работы.

В зависимости от типа рецептуры и / или количества приготовления, каждый набор циклов хранения в сочетании со скоростью вращения лопасти, обеспечивает оптимальные условия для хранения готового продукта.

Нажатие на кнопку (12) несколько раз отобразит индикаторы различных циклов хранения в зависимости от последовательности. Если вы переключаете с первого цикла (индикатор (12a) активный) на четвертый (индикатор (12d) активный) программы хранения, плотность мороженого будет постепенно увеличивается.

После того как вы выбрали нужный цикл, соответствующий светодиод будет мигать в течение 3 секунд и станет гореть постоянно, подтверждая ваш выбор.

Если вы используете регулятор скорости вращения лопасти, вы также сможете регулировать плотность продукта: низкая скорость соответствует более высокой плотности, в то время как на высоких скоростях вы будете иметь большее насыщение воздуха и меньшую плотность продукта. Скорость и выбранная комбинация цикла позволит получить оптимальный способ хранения.

ИЗМЕНЕНИЕ ЦИКЛА ХРАНЕНИЯ

Вы всегда можете выбрать другой цикл хранения в течение активной фазы или во время паузы фазы рабочего цикла. Нужно несколько раз нажать кнопку (12), пока индикатор, который соответствует желаемому циклу, не будет активирован. Индикатор будет мигать в течение 3 секунд, и потом будет гореть постоянно: новый цикл хранения будет выбран и активирован.

В случае необходимости перейти на цикл хранения, который связан с другой программой, необходимо включить соответствующую программу, нажав на кнопку (11). После включения программы, переключитесь на цикл хранения, удерживая кнопки (2) и (1) в течение 3 секунд. Фризер активирует цикл хранения, соответствующий данной программе.

ПЕРЕКЛЮЧЕНИЕ С ФУНКЦИИ ХРАНЕНИЯ НА ПРОГРАММУ ПРИГОТОВЛЕНИЯ

Сохраняя функцию хранения активной, вы можете включить автоматическую программу, просто выбрав ее, нажав кнопку (11). Индикатор, соответствующий выбранной программе, будет мигать в течение 3 секунд, и потом будет гореть постоянно, фризер выйдет из цикла хранения и запустит выбранную вами программу.

Впоследствии, цикл хранения, связанный с выбранной программой будет включен.

БЛОКИРОВКА ЛОПАСТИ ПРИ ОТКРЫВАНИИ КРЫШКИ

Открытие крышки (3) останавливает только лопасть (5) и не влияет на цикл хранения.

Закрытие крышки (3) позволяет продолжить вращение лопасти (5) (при условии, что это предусмотрено выбранным циклом хранения в данный момент). Если смесь окажется чрезмерно плотной и будет препятствовать движению лопасти, фризер автоматически повторно активирует цикл хранения с самого начала.

ОТКЛЮЧЕНИЕ МАШИНЫ ВО ВРЕМЯ ХРАНЕНИЯ

Чтобы выключить машину, 3 сек. держать нажатой кнопку (11), а затем нажать кнопку общего выключателя (10). Не выключайте машину сразу общим выключателем (10)!

ВАЖНО!

* Каждый цикл хранения продолжается, пока оператор не решит его остановить.

Хранить продукт в чаше не более 12 часов. Машина не приспособлена для использования в качестве морозильника или холодильной камеры.

* Система охлаждения и работа лопасти будет оставаться в рабочем состоянии на протяжении всего периода хранения.

* После использования необходимо отключить машину ТОЛЬКО посредством общего выключателя (10).

ПОЛЕЗНЫЕ РЕКОМЕНДАЦИИ

* Использование предварительно охлажденных ингредиентов сокращает время приготовления. Также можно снизить температуру тёплых ингредиентов, используя специальную программу быстрого охлаждения.

* Внимание: не рекомендуется использовать ингредиенты слишком холодные или почти замороженные.

* Для корректного увеличения объёма во время перемешивания использовать максимум 1,25 кг. ингредиентов для приготовления мороженого и сорбетто.

* Для приготовления граниты максимальное количество ингредиентов – 1 кг с лопастью, поставляемой с машиной.

Можно обработать до 1,5 кг граниты, используя специальную лопасть для граниты, приобретя её отдельно.

ЧИСТКА ЧАШИ

GELATO 5Ksc i-Green CREA очень легко чистить. Необходимо сделать следующее:

* Выключите систему охлаждения, извлеките лопасть и залейте в чашу около 2 литров теплой воды или средства с низким пенообразованием.

* Мыть чашу желательно губкой. Не использовать острые приборы внутри чаши.

* Расположите контейнер на 3 литра под сливным отверстием (8)

* Извлеките заглушку (9). Вода из чаши будет стекать в контейнер.

* Повторите данную операцию, используя чистую воду.

* Когда чаша будет пустой, прочистите сливное отверстие ершиком (14).

* Установите на место заглушку (9) до упора.

* При необходимости повторите цикл, пока чаша не будет полностью очищена.

УХОД ЗА МАШИНОЙ И ЕЁ ЧИСТКА

* Перед тем, как начать чистку машины, убедиться, что она выключена (общий выключатель (10) на OFF), а вилка вынута из розетки.

* Снимите лопастные насадки.

* Вынуть стальной стержень и снимите с машины прозрачную крышку (3).

* Лопасты (5), насадки на лопасти (18) и (19), прозрачную крышку (3), заглушку (3а), заглушку отводного слива (9), фиксатор лопасти (4) можно мыть в посудомоечной машине или горячей водой с соответствующим моющим средством.

* Если насадки на лопасти повреждены или изношены, они должны быть заменены, чтобы избежать менее эффективного перемешивания ингредиентов.

* Чистить корпус машины и несъёмные части специальным средством.

ВАЖНО: не мыть машину под струёй воды! Содержит электрические детали.

* Сушить аккуратно впитывающей материей, чтобы избежать налётов любого типа.

* Хотя бы раз в год чистить вентиляционные решётки (6) в нижней части машины.

* Периодически (хотя бы раз в 3 месяца) проверять сальник (13) наверху втулки: при необходимости заменить, либо смазать жиром категории H1 или выше. Специально пищевой силикон можно заказать в любом официальном сервисном Центре. Периодически смазывайте уплотнительные кольца круглого сечения заглушки отводного слива (9).

Проводите дезинфекцию (см. Главу САНИТАРИЯ) не реже одного раза в неделю, чтобы избежать размножения бактерий.

САНИТАРНАЯ ОБРАБОТКА

Санитарная обработка, должна регулярно проводиться, необходима для удаления значительной части микроорганизмов, чьи клетки и споры могут образоваться. Должна осуществляться в конце производственного цикла ежедневно или чаще, если это необходимо. Очистка включает в себя два этапа:

ОЧИСТКА

Удалите грязь (грубые остатки) и смойте теплой водой сразу после работы; посредством трения и воды очистите чашу и детали. Использование химических моющих средств снижает, но не отменяет ручную очистку. **ВНИМАНИЕ: любая очистка, не обеспечивает полного удаления микро- биотических загрязнений.**

Выполните следующие действия:

Снимите фиксатор лопасти (4) и извлеките лопасть (5) из чаши, снимите крышку (3) с машины. Промойте горячей воды, во-первых, при 45°C, чтобы растворить жир и облегчить его удаление, но ниже 60°C, чтобы избежать "сворачиваемости" белков, углеводов и жиров. Все элементы фризера и съемные части оборудования могут быть легко очищены примерно за 15 минут.

Механически удалите из чаши крупную грязь, используйте соответствующий инструмент или ершик (14), предварительно промытый. Избегайте использования металлических инструментов! Промывайте инструменты, используемые для очистки, в горячей воде (от 45 ° C до 60 ° C) каждый раз после завершения каждой операции очистки.

Используйте моющие средства: в связи с тем, что большинство остатков пищи (белков и жиров) не могут быть растворены в воде, их полное удаление требует использования моющих средств, которое отделяет остатки продуктов с поверхности и обеспечивает его дальнейшее удаление путем промывки

Тщательно очистите углубления и / или скрытые области, такие как центральная труба, резьбовая часть вала, на которую накручивается фиксатор лопасти (4), и дно чаши. Используйте щетку или другой подходящий инструмент. Ершик (14) можно использовать. После операции используемое средство необходимо тщательно промыть в горячей воде.

Извлеките заглушку отводного клапана (9) и дайте стечь воде с моющим средством.

Пока раствор вода + моющее средство вытекает, осторожно очистите сливное отверстие (8) с помощью подходящего чистящего инструмента. Можно использовать ершик (14). После операции используемое средство необходимо тщательно промыть в горячей воде. Повторите операцию, используя новый раствор вода + моющее средство.

По окончании работы промойте чашу и сливное отверстие (8) горячей водой.

Все инструменты, используемые для очистки, и съемные части машины должны быть промыты в отдельной емкости, наполненной раствором горячей воды (от 45 ° C до 60 ° C) и моющим средством, оставаясь полностью погруженными в нее не менее 15 минут.

Снимите скребки (18) и (19) с лопасти (просто потянув их наружу), крепежи для скребков (20) (выдавлив их из гнезда) и втулку (17). Оставьте их полностью погруженными в заранее приготовленную таз на необходимое время.

Оставьте лопасть (5) погруженной в заранее подготовленную емкость на необходимое время, затем тщательно очистите ее с помощью щетки с жесткой щетиной. Для этого можно использовать ершик (14). Обратите особое внимание на внутренние части лопасти и отверстие в крепежных элементах (20), а также на окружающую область.

Используя ершик (14) или другой подходящий инструмент, тщательно очистите корпус и скрытые и / или труднодоступные участки насосов-скребков (18) и (19), особенно в канавке, в которую входит лопасть. Оставьте их полностью погруженными в заранее приготовленную таз на необходимое время.

Отделите уплотнительные кольца от втулки (17). Оставьте их полностью погруженными в предварительно подготовленную емкость на необходимое время, затем с помощью ершика (14) или другого подходящего инструмента тщательно очистите корпус и скрытые и / или труднодоступные участки, такие как канавки для уплотнителей втулки (17).

Снимите уплотнительные кольца с крышки (9). Оставьте их полностью погруженными в предварительно подготовленную емкость на необходимое время, затем с помощью ершика (14) или другого подходящего инструмента тщательно очистите корпус и скрытые и / или труднодоступные места, такие как канавки для уплотнителей заглушки сливного клапана (9).

Снимите уплотнительное кольцо с фиксатора лопасти (4). Оставьте их полностью погруженными в предварительно подготовленную емкость на необходимое время, затем с помощью ершика (14) или другого подходящего инструмента тщательно очистите корпус и скрытые и / или труднодоступные участки, такие как канавка для уплотнительного кольца и резьбовое отверстие фиксатора лопасти (4).

Оставьте крышку (3) и колпачок (3а) с силиконовой пробкой полностью погруженными в предварительно подготовленную емкость на необходимое время, затем с помощью ершика (14) или другого подходящего инструмента тщательно очистите корпус и скрытые и/или труднодоступные области. Будьте осторожны, чтобы не поцарапать крышку.

Выполните последнее ополаскивание водой при температуре из-под крана при полном погружении не менее чем на 5 минут.

Тщательно промойте ершик (14) и все инструменты, используемые при очистке.

Повторите описанные операции хотя бы второй раз и / или пока машина не станет полностью чистой. Соберите все прокладки, соберите все части машины и продолжите дезинфекцию.

ДЕЗИНФЕКЦИЯ

Дезинфекция способствует ликвидации спорообразующих патогенных бактерий и значительному сокращению непатогенными и не спорообразующих бактерий. Очистки и дезинфекции должна выполняться отдельно.

После очистки проведите дезинфекцию. Выполните следующие действия:

а). Используйте специальные дезинфицирующее средство, которое подходит для продовольственного сектора промышленности. Убедитесь, что на упаковке должным образом маркированы следующие особенности:

- дезинфицирующее средство для медицинских устройств или аналогичный
- Регистрационный номер в агентстве здравоохранения.
- Маркировка "для использования в пищевой промышленности"
- Описание дозировки.
- Состав, изготовитель, партию и дату производства.
- Предупреждения по безопасному использованию.

б). Разведите дезинфицирующее средство, следуя инструкциям производителя. Внимание: используя меньшее количество дезинфицирующего средства, отличных от рекомендованных, может способствовать распространению бактерий, а также с использованием избыточного количества также не улучшает эффективность.

в). Оставьте дезинфицирующее средство на необходимое время. Если сократить время дезинфекции, дезинфекция может быть неэффективной. Оставьте ершик (14), тряпки и любые другие инструменты, которые будут использоваться в процедурах дезинфекции, в отдельной емкости, заполненной дезинфицирующим раствором, на необходимое время (не менее 5 минут). Перед использованием нанесите или распылите дезинфицирующее средство непосредственно на инструменты, которые будут использоваться. После завершения любой процедуры дезинфекции повторите дезинфекцию используемых инструментов. Соберите продезинфицированные части машины, используя стерильные перчатки.

г). Для того чтобы выполнять различные операции правильно, вы должны проводить дезинфекцию сверху вниз, завершая уборку полом.

д). После применения дезинфицирующих средств, удалите остатки средства и тщательно все промойте.

е). Тщательно просушите поверхность, чтобы избежать распространения бактерий под действием влаги;

ж) мы рекомендуем вам чередовать каждые 6 месяцев тип дезинфицирующего средства, чтобы избежать развития устойчивых форм бактерий. Споры бактерий являются наиболее устойчивыми биологическими формами, следовательно, рекомендуется использовать средства на основе хлора.

ВОЗМОЖНЫЕ ПРОБЛЕМЫ И ИХ РЕШЕНИЕ

* Машина не охлаждает:

* Проверить, что вилка правильно вставлена в розетку, и электричество поступает в прибор. Перезапустить мороженицу.

* Активировался предохранитель компрессора: подождать 5–10 минут, а затем перезапустить машину. Внезапные и постоянные попытки запуска только увеличат период неактивности машины.

* Проверить, правильно ли установлена машина, свободны ли вентиляционные решётки (6).

* Проверить, не выполняет ли машина цикл консервации (мигающий индикатор (11a,b,c,d), который предусматривает остановку компрессора.

* Проверить включение машины (выключатель (10)), панель управления показывает корректную процедуру запуска, по-очереди включая индикаторы.

* Лопасть не вращается:

* Проверить, что лопасть (5) правильно насажена на шнек и закреплена соответствующей фиксирующей гайкой (4).

* Проверить, нет ли препятствий вращению.

* Убедиться, что крышка закрыта в правильном положении: предохранитель останавливает лопасть, если крышка открывается.

* Проверить, что индикатор лопасти (2a) не мигает. В таком случае нажать на кнопку (2) два раза, чтобы заново запустить лопасти. Убедиться, что смесь не слишком плотная, что препятствует вращению лопастей.

* Убедиться, что машина не выполняет цикл хранения (мигающий индикатор (11a-b-c-d)), который предусматривает остановку лопастей.

* Машина шумит:

* Небольшой шум является нормой при работе машины; тем не менее, если он становится чрезмерным, связаться с сервисным центром, чтобы избежать более серьёзных проблем.

* Сливная пробка негерметична:

Заменить уплотнители. 2 дополнительных комплекта уплотнений (16) поставляются с машиной. Перед установкой крышки (9) смажьте уплотнения.

* Пластиковая втулка (17) больше не зацепляется за лезвие:

Заменить прокладку втулки. 4 уплотнения (15) поставляются с машиной.

* Лопасть плохо очищает стенки чаши.

Убедитесь, что скребки-насадки (18) и (19) не повреждены и не изношены.

Убедитесь, что крепежи скребков (20) не деформированы. При необходимости замените их новыми компонентами. Один комплект входит в комплект.

ДЕЙСТВИЕ	КОМБИНАЦИЯ КНОПОК
ЗАПУСК ЛОПАСТЕЙ	2
ЗАПУСК КОМПРЕССОРА	1
ЗАПУСК ПРОГРАММ	11
ЗАПУСК ХРАНЕНИЯ	1+2 (3 секунды)
ВЫКЛЮЧЕНИЕ ИЗ ВЫПОЛНЯЕМОЙ ПРОГРАММЫ	11 (3 секунды), потом 1 и 2
ВЫКЛЮЧЕНИЕ ИЗ ХРАНЕНИЯ	11 (3 секунды)
СМЕНА ПРОГРАММЫ	11
СМЕНА ХРАНЕНИЯ	12
ЗАПУСК ПРОГРАММЫ ХРАНЕНИЯ *	11**
ЗАПУСК ПРОГРАММЫ ХРАНЕНИЯ ***	11
* Если хранение запускается после программы.	
** Для запуска программы, индикатор которой мигает, сначала выбрать иную программу.	
*** Если хранение запускается без выполнения программ.	

**ПРЕДУПРЕЖДЕНИЕ О ПРАВИЛЬНОЙ УТИЛИЗАЦИИ ПРОДУКТА В
СООТВЕТСТВИИ С ДИРЕКТИВОЙ ЕС DIRECTIVE 2002/96/ЕС.**

В конце своей рабочей жизни продукт не может быть утилизирован как городские отходы. Его необходимо доставить в специальный центр дифференцированного сбора отходов, предусмотренный городской администрацией, либо продавцу, предоставляющему данный вид услуг. Отдельная утилизация бытовых приборов позволяет избежать вероятных негативных последствий для окружающей среды и здоровья, которые могут возникнуть в результате неподобающей утилизации, а также предоставляет возможность повторного использования составляющих материалов, что способствует значительной экономии энергии и ресурсов. Для напоминания о необходимости отдельной утилизации бытовых приборов продукт маркирован значком перечёркнутого контейнера для сбора мусора.



NEMOX International S.r.l.
Via E. Mattei, N° 14
25026 Ponteviso
Brescia - ITALY
www.nemox.com

cod. 519808