

КОСАТЕQ



Korean Catering
Equipment Manufacturing
Company Inc.



**МАШИНА ОВОЩЕРЕЗАТЕЛЬНАЯ
МОДЕЛЬ HLC-300**

РУКОВОДСТВО ПО ЭКСПЛУАТАЦИИ



Изготовитель: “Kocateq” (Южная Корея)

Продавец : ПРАКТИКА

ХОТЯ ЭТОТ ДОКУМЕНТ ПОДГОТОВЛЕН С БОЛЬШОЙ ТЩАТЕЛЬНОСТЬЮ, СОТРУДНИКИ И ПРОДАВЦЫ НАШЕЙ КОМПАНИИ НЕ МОГУТ ПРИНЯТЬ НА СЕБЯ КАКУЮ-ЛИБО ОТВЕТСТВЕННОСТЬ, СВЯЗАННУЮ С ЕГО НЕПРАВИЛЬНЫМ ПОНИМАНИЕМ ИЛИ ИСПОЛЬЗОВАНИЕМ (В СЛУЧАЕ ВОЗНИКНОВЕНИЯ СОМНЕНИЙ В ТЕХ ИЛИ ИНЫХ ПОЛОЖЕНИЯХ НАСТОЯЩЕЙ ИНСТРУКЦИИ НЕОБХОДИМО ПРЕКРАТИТЬ ИСПОЛЬЗОВАНИЕ И ОБРАТИТЬСЯ ЗА РАЗЪЯСНЕНИЯМИ К ПРОДАВЦУ), ДАННАЯ ИНСТРУКЦИЯ ЯВЛЯЕТСЯ ПЕРЕВОДОМ ОРИГИНАЛА ИНСТРУКЦИИ ПО ЭКСПЛУАТАЦИИ И МОЖЕТ ИСПОЛЬЗОВАТЬСЯ ТОЛЬКО СОВМЕСТНО С ОРИГИНАЛОМ, Т.К. В ПЕРЕВОДЕ МОГУТ СОДЕРЖАТЬСЯ ССЫЛКИ НА СХЕМЫ И ДИАГРАММЫ, СОДЕРЖАЩИЕСЯ В ОРИГИНАЛЕ.

Вы приобрели профессиональную высококачественную овощерезательную машину фирмы “Kosateq” (Южная Корея), сертифицированную на соответствие требованиям директив и нормативов безопасности Европейского сообщества (знак соответствия CE).

Благодарим за Ваш выбор и надеемся, что приобретенное Вами оборудование удовлетворит Ваши запросы и ожидания.

Приглашаем Вас внимательно ознакомиться с инструкцией по эксплуатации перед включением и использованием овощерезательной машины, именуемой в дальнейшем машина.



Содержание.

1. Важные положения и предупреждения	3
2. Распаковка	3
3. Установка машины	4
4. Технические данные	5
5. Подключение машины	5
6. Перемещения	5
7. Включение	5
8. Установка дисков	6
9. Очистка и профилактические гигиенические мероприятия	7
10. Обслуживание	7
11. Безопасность	7
12. Условия гарантии	8
13. Электрические диаграммы	10
14. Детализовочная схема	11

1. Важные положения и предупреждения.

Эта инструкция является составляющей частью Вашей овощерезательной машины, и должна храниться в нормальных условиях. **Обязательно ознакомьте менеджера и персонал, отвечающий за оборудование, с содержанием этой инструкции, при смене персонала не забывайте ознакамливать новых работников с требованиями, содержащимися в этой инструкции (не забывайте выполнять эту просьбу также при передаче этой машины в другую организацию или при повторной установке машины в другом подразделении Вашей организации).**

На момент включения машины Вам следует выделить лицо, ответственное за машину. Наш персонал проведет подробный инструктаж по правилам техники безопасности, корректной эксплуатации машины. Пожалуйста, строго следуйте предписаниям нашего персонала особенно при установке машины - это позволит Вам использовать в дальнейшем машину с наиболее высокой производительностью, позволит избежать выходов машины из строя.

Перед установкой и использованием машины, внимательно изучите все положения этой инструкции. **Игнорирование или невыполнение установок и указаний, содержащихся в этой инструкции, приводит к преждевременным поломкам машины, ее неудовлетворительной работе, аннулированию гарантийных обязательств.**

Перед проведением процедур, связанных с переустановкой, обслуживанием, очисткой машины, обязательно отключите машину от основной электрической сети.

В случае если необходима переделка Вашей электрической сети, или Вы не уверены в параметрах электрической сети, Вам следует обратиться к квалифицированному электрику из сервисной службы для проведения соответствующих работ или консультаций.

Машина предназначена только для нарезания мякоти сырых и вареных фруктов и овощей, не содержащих крупные косточки или семена. В случае если Вы хотите нарезать плоды, содержащие косточки или крупные твердые семена, необходимо сначала отделить их от мякоти и, лишь затем, производить нарезку. Разрешается производить нарезку любых других продуктов, имеющих соответствующую мягкую однородную структуру: сыров, сосисок, колбас и т.д. Запрещается проводить резку замороженных продуктов

Устройство машины, материалы, применяемые при ее изготовлении, позволяют использовать ее на протяжении многих лет без каких-либо затруднений.

Машина является источником повышенной опасности, неквалифицированное использование машины может привести к тяжелым последствиям: порезам, электрическим травмам.

Машина предназначена для использования предварительно проинструктированными пользователями, не допускайте неквалифицированный персонал, детей к машине, не позволяйте детям им играть с машиной, разбирать ее.

Машина предназначена для эксплуатации исключительно в закрытом помещении.

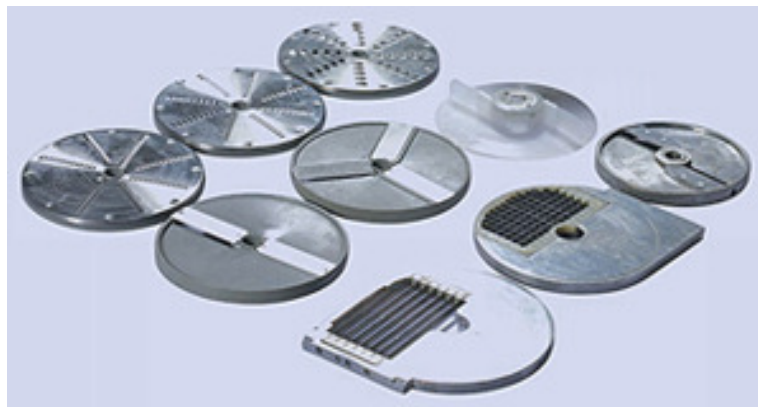
2. Распаковка.

Осторожно вытащите машину из упаковки, ножи из картонных коробок. **ВНИМАНИЕ!** Лезвия ножей очень острые! Для хранения ножей рекомендуется приобретать специальную подставку (в комплект поставки не входит).

После удаления упаковки тщательно проверьте внешний вид машины, в случае обнаружения механических повреждений не пытайтесь производить дальнейшее подключение, немедленно свяжитесь с торговой организацией для консультации или обмена.

Упаковочные материалы, такие как картон, пленка следует хранить в месте, не доступном для детей.

Возможна поставка следующих ножей для овощерезательной машины *HLC-300*:



- жульен-соломка 4x4 мм;
- жульен-соломка 2,5x2,5 мм;
- слайсер 10 мм для использования с решеткой (нарезка кубиками) или однонаправленной решеткой (нарезка картофеля фри), также может использоваться для грубого шинкования;
- слайсер 8 мм для использования с решеткой (нарезка кубиками) или однонаправленной решеткой (нарезка картофеля фри), также может использоваться для грубого шинкования;
- решетка (устанавливается под слайсер соответствующего размера) для кубиков 10x10x10 мм;
- решетка (устанавливается под слайсер соответствующего размера) для кубиков 8x8x8 мм;
- решетка однонаправленная (устанавливается под слайсер соответствующего размера) для картофеля фри (соломки) с сечением 10x10 мм;
- решетка однонаправленная (устанавливается под слайсер соответствующего размера) для картофеля фри (соломки) с сечением 8x8 мм;
- слайсер (нарезание ломтиками) 2 мм;
- слайсер (нарезание ломтиками) 4 мм;
- терочный диск 3 мм;
- терочный диск 4 мм;
- терочный диск 7 мм.

3. Установка машины.

Рекомендуется устанавливать машину в горизонтальном положении на твердой устойчивой поверхности.

Установка должна быть произведена только квалифицированным персоналом нашей организации, в случаях установки сторонними организациями или Вашим персоналом, гарантийные обязательства аннулируются. Факт установки подтверждается актом приемки-сдачи работ, который мы рекомендуем хранить вместе с этой инструкцией. Некорректная установка может привести к повреждениям окружающих предметов, животных, людей. Ответственность за любые последствия установки аппарата сторонними организациями несет Ваша организация.

4. Технические данные.

Наименование изделия	VEG CUTTER
Модель	HLC-300
Габаритные размеры, мм	570x230x510
Вес нетто	22,5 кг

Производительность (*)	250 кг/ч
Электрическое подключение	220В/50-60 Гц
Мощность	550 Вт
Скорость вращения ножей	270 об/мин

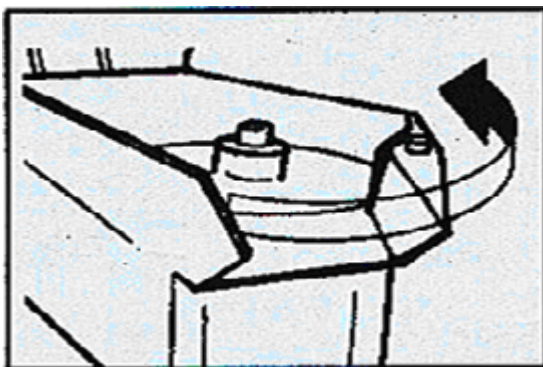
(*) - условная величина, в реальности зависящая от способа нарезки и типа нарезаемого продукта.

5. Подключение машины.

Ваша машина рассчитана на эксплуатацию в сети однофазного переменного тока 220 В, 50 Гц с отдельным нулевым проводом и контуром заземления.

Напряжение и частота тока, на которую рассчитана Ваша овощерезательная машина, должны соответствовать параметрам Вашей сети. При несоответствии параметров сети Вы должны обратиться для консультаций и переделок в сервисную электрическую компанию. Наш специалист не будет производить подключение к сети в случае несоответствия этих параметров. Значительные колебания напряжения и частоты тока в Вашей сети (более $\pm 5\%$ от требуемых параметров), ее внезапные отключения/включения могут привести к поломкам электродвигателя и средств автоматики (в этом случае гарантия на изделие аннулируется), в этом случае мы оставляем за собой право на проведение соответствующих исследований и формулировку окончательных причин выхода из строя соответствующих систем. Претензии, связанные с последствиями внезапных отключений/включений, а также колебаниями параметров электрической сети, не могут быть предъявлены Вами сервисной организации и не являются предметом гарантии.

После подключения машины к электросети убедитесь, что вал машины вращается против часовой стрелки. Для этого выкрутите ручку на верхней крышке машины и снимите крышку. Освободите вал, удалив режущие диски. Включите машину, нажав зеленую кнопку. Правильное вращение вала: против часовой стрелки:



Правильное направление вращения вала.

6. Перемещения.

При переносе машины с места на место не забывайте о том, что лезвия дисков очень острые, для безопасности рекомендуется размещать их в картонной упаковке завода.

7. Включение.

Для включения машины необходимо нажать зеленую кнопку, для отключения машины необходимо нажать красную кнопку:



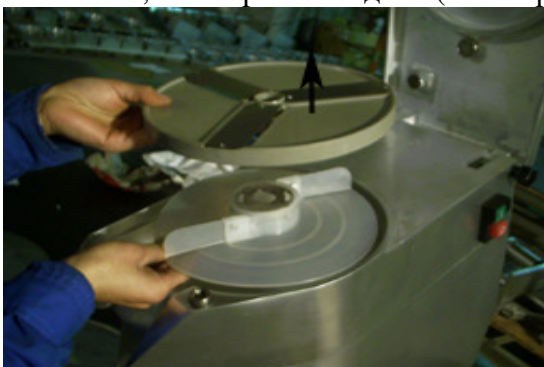
ЗАПОМНИТЕ СЛЕДУЮЩИЕ ПРАВИЛА, КОТОРЫМИ СЛЕДУЕТ РУКОВОДСТВОВАТЬСЯ ПРИ РАБОТЕ

- не включайте разобранную машину;
- не открывайте крышку машины до полной остановки двигателя;
- никогда не блокируйте системы безопасности;
- никогда не помещайте посторонние предметы в углубление под сбрасывающим диском;
- никогда не проталкивайте продукты руками;
- не перегружайте машину.

Машина поставляется со стандартной системой автоматической защиты основанной на импульсных датчиках (автоматическая блокировка работы двигателя при неправильной установке ножей и крышки, подъеме толкателя D-образного отверстия). Эта же система позволяет при работе обойтись без повторного нажатия кнопки «Старт». При первом включении оператор нажимает кнопку «Старт», а при последующих загрузках продукта через D-образное отверстие машина автоматически включается/отключается в зависимости от положения толкателя продуктов.

8. Установка дисков.

- Выкрутите ручку на верхней крышке машины и снимите крышку.
- Первым вставьте диск-сбрасыватель, затем рабочий диск (слайсер, терка, жульен):



- Закройте крышку машины и закрутите фиксирующую ручку.
- Нажмите кнопку «Старт». Диски автоматически встанут в правильное положение.
- При установке насадки для нарезания кубиком (т.е. слайсера и решетки) примите к сведению следующее: только ножи 5 мм, 8 мм, 10 мм, 14 мм могут быть использованы совместно с решеткой.

Установите решетку. Проверьте, что вырезы на решетке совпали с соответствующими захватами на моторном отделении. Решетка может быть установлена двумя различными способами:

Способ 1 - при использовании большого отверстия решетка должна располагаться строго под ним (т.е. после установки решетка должна быть видна в большом загрузочном отверстии);

Способ 2 - при использовании цилиндрического отверстия решетка должна располагаться строго под ним (т.е. после установки решетка должна быть видна в цилиндрическом загрузочном отверстии).

Далее установите соответствующий слайсер.

- При установке насадки для нарезания картофеля фри Вы должны воспользоваться специальной парой дисков, которые могут быть использованы только совместно. Установите решетку таким образом, чтобы ножи располагались напротив выходного отверстия овощерезки. Далее установите соответствующий слайсер.

9. Очистка и профилактические гигиенические мероприятия.

Перед любым видом очистки отключите Вашу машину от основной электрической сети. При этом должен быть обеспечен видимый разрыв электрической цепи.

Для очистки рекомендуется использовать водный раствор любого доступного Вам моющего средства, предназначенного для мытья посуды. ЗАПРЕЩАЕТСЯ использование моющих средств, содержащих высокие концентрации кислот (средства для мытья кафеля, фаянса, унитаза и т.д.), абразивные материалы. По окончании мойки тщательно прополощите вымытые части, протрите их насухо.

Обязательно мойте машину и рабочие инструменты в конце каждого рабочего цикла.

Не помещайте мотор-редуктор в воду. Для очистки мотор-редуктора используйте мягкую ткань, смоченную в водном растворе моющего средства. По окончании очистки протрите мотор-редуктор насухо.

ОБЯЗАТЕЛЬНО производите полную очистку машину и дезинфекцию всех поверхностей, непосредственно контактирующих с нарезаемыми продуктами, при смене нарезаемых продуктов с сырых на вареные или на прошедшие стерильную переработку (например, в случае, если Вы нарежете сначала сырой картофель, а потом вареную свеклу или сыр, сосиски). Для дезинфекции металлических частей рекомендуется использовать кипяток или раствор любой дезинфицирующей жидкости, применяемой для дезинфекции детских бутылочек. Этот раствор рекомендуется использовать также для дезинфекции мотор-редуктора и всех неметаллических частей.

Рекомендуется организовывать рабочий процесс таким образом, чтобы обработанные продукты нарезались вначале, а сырые – в последнюю очередь.

Не реже 1 раза в неделю Вам следует производить полную дезинфекцию всех частей Вашей машины.

10. Обслуживание.

Перед открыванием моторного отсека совершенно необходимо отключить машину от основной сети.

Регулярно проверяйте подшипники двигателя и щетки, убедитесь, что предохранитель находится в нормальном рабочем положении.

Периодически осматривайте и обслуживайте рабочие инструменты, которые могут корродировать от частого нарезания продуктов, содержащих пищевые кислоты (например - лимон).

Для профессионального обслуживания вызывайте персонал авторизированного дистрибутора.

11. Безопасность.

- Электрическая безопасность Вашей машины неразрывно связана с квалифицированным подключением машины к электрической сети и заземлению. Обратите внимание, что для подключения машины в Вашей электрической сети должен быть предусмотрен контур заземления, изолированный от нулевого провода. При использовании соединенных вместе контура заземления и нулевого провода гарантия аннулируется, вся ответственность за возможные последствия такого подключения машины лежит на Вашей организации. Примите во внимание, что наш персонал подключает машину к существующим электрическим сетям,

поэтому перед вызовом проверьте соответствие параметров Вашей электрической сети этому требованию (пользуйтесь услугами только квалифицированных электриков из Вашей электрической сервисной компании).

- При монтаже розетки, рекомендуется использовать розетки с соответствующим сечением подводящего провода, основная сеть должна подключаться к розетке через автоматический выключатель (в комплект поставки не входит), обеспечивающий защиту сети от короткого замыкания (параметры автоматического выключателя должны соответствовать параметрам овощерезательной машины, указанным на табличке машины). Автоматический выключатель и розетку рекомендуется размещать на высоте 900 мм от уровня пола в хорошо освещенном месте непосредственно у машины, где обеспечен легкий доступ к ним.
- В случае подключения машины к электрической сети без розетки и вилки схема подключения должна содержать прямой выключатель (в комплект поставки не входит), обеспечивающий видимый разрыв в электрической цепи (зазор между разорванными контактами должен быть не менее 3 мм) и автоматический выключатель.
- Перед установкой розетки или проведением сетевого провода убедитесь, что длина провода, выходящего из машины, достаточна для этого, убедитесь, что провод не скручен, не имеет узлов, видимых механических повреждений.

Внимательно прочтите следующие предупреждения:

При использовании машины необходимо запомнить нижеследующие фундаментальные правила:

- не прикасайтесь к машине руками, если они и/или ноги влажные/мокрые;
 - не используйте машину, если Вы без обуви (босиком);
 - запрещается устанавливать машину в душевой или ванной комнате;
 - при отключении машины из сети не тяните за шнур, аккуратно, не прилагая излишних усилий, вытяните вилку из розетки;
 - не позволяйте пользоваться машиной детям, недееспособным лицам, лицам, находящимся в состоянии алкогольного и наркотического опьянения.
- Перед проведением любых операций по очистке и обслуживанию, убедитесь в том, что машина отключена от основной сети. Отключение производится в следующей последовательности:
 - отключите автоматический выключатель;
 - вытяните вилку из розетки или отключите выключатель, обеспечивающий видимый разрыв в цепи.
 - В случае если в процессе работы Вы заметили какие-либо функциональные неполадки или неправильную работу машины, немедленно произведите отключение от электрической сети в последовательности, описанной выше. Пожалуйста, не предпринимайте попыток самостоятельно отремонтировать машину. Пожалуйста, немедленно звоните в нашу сервисную службу.
 - В случае повреждения электрического кабеля обратитесь к сервисной организации для его замены.
 - Ваша машина снабжена магнитной системой безопасности, которая блокирует включение двигателя при неправильной установке дисков, не закрытом корпусе машины, при открытом большом приемнике продуктов. Для начала нормальной работы машины необходимо правильно установить ножи, закрыть крышку, поместить продукт в большой приемник (если это необходимо) и закрыть его толкателем, после этого нажать кнопку "Старт".
 - Ваша машина снабжена тепловой защитой двигателя, которая срабатывает при перегрузке или блокировке двигателя. Для возобновления работы необходимо полностью обесточить машину, устранить причину перегрузки, после того как двигатель остынет, возобновить работу.

12. Условия гарантии.

- На Вашу овощерезательную машину распространяются гарантийные условия, указанные ниже, действующие 1 год с момента покупки. Момент покупки определяется по дате, указанной на

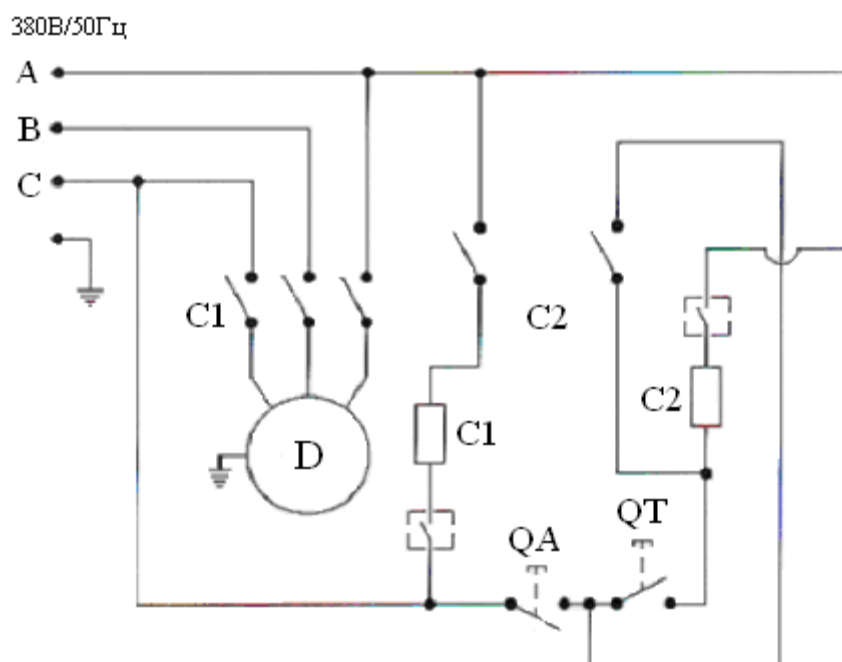
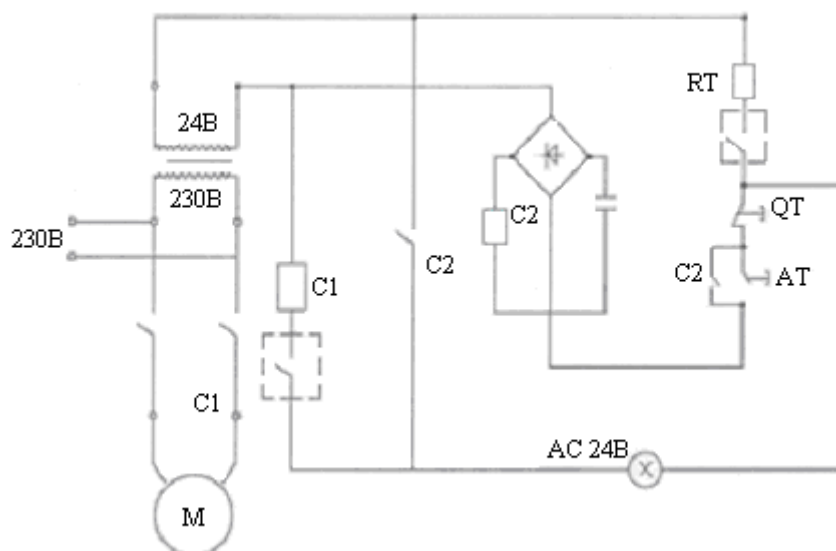
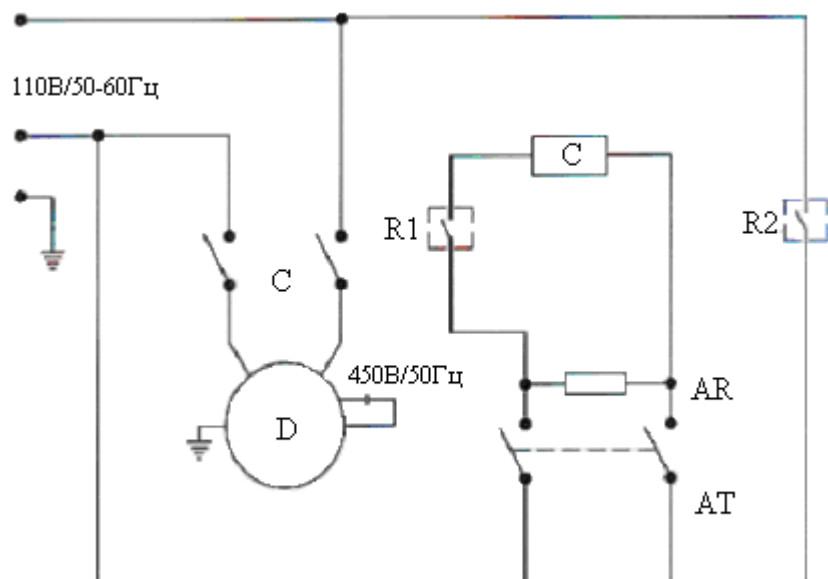
нашей накладной. Накладная должна быть подписана и заверена печатью нашей организации. Рекомендуется хранить копию этой накладной вместе с инструкцией на изделие.

- Данная инструкция и копия накладной должны быть предъявлены нашему персоналу перед проведением любых работ, связанных с установкой, ремонтом, обслуживанием машины. Утеря накладной, инструкции влечет за собой аннулирование гарантии.
- Гарантия означает бесплатную замену любых вышедших из строя частей или компонентов машины, что вызвано ошибками завода-изготовителя и действиями нашей сервисной организации в период гарантийного срока. Гарантия покрывает исключительно стоимость запасных частей, работ по замене, стоимость доставки запасных частей в пределах г. Москвы, однократного комплексного обслуживания, связанного с очисткой машины.
- Условия действия гарантийных обязательств, содержатся в настоящей инструкции, кроме этого дополнительно напоминаем Вам их главные положения:
 - машина должна быть введена в эксплуатацию представителями нашей организации;
 - обслуживание машины должно проводиться представителями нашей организации;
 - машина должна эксплуатироваться в соответствии с указаниями настоящей инструкции

Невыполнение этих требований ведет к автоматическому аннулированию всех гарантийных обязательств.

- Осуществление гарантийного ремонта не продляет гарантийный срок на замененные компоненты.
- Гарантийные обязательства не покрывают стоимости:
 - любых последствий неквалифицированных действий Вашего персонала в отношении машины вне зависимости от того, кем, как и при каких обстоятельствах они были совершены (это относится в равной степени к самостоятельным попыткам подключения/отключения, обслуживания, нарушениям указаний, содержащихся в настоящей инструкции);
 - частей и компонентов машины, подвергшихся механическому разрушению в процессе транспортировки, перегрузки, эксплуатации машины;
 - любых последствий воздействий третьих лиц, детей, животных на отдельные элементы конструкции машины, машины в целом;
 - стоимости любых работ по ремонту и обслуживанию машины, в отношении которого действие гарантии аннулировано;
 - стоимости любых частей, вышедших из строя в результате естественного износа.
- Аннулирование гарантии производится на основании заключения нашего персонала о невыполнении Вами условий, изложенных выше.
- Машина, гарантия на которую аннулирована, может быть отремонтирована нами только после оплаты Вами счета за предполагаемые услуги.

15. Электрические диаграммы.



13. Деталировочная схема.

