

3. КОМПЛЕКТ ПОСТАВКИ

№	Наименование детали комплекта	Доп.	Количество, шт - для моделей:	
			УНПН; УОПН; УОПО (сплошная полка)	УНРН; УОРО (полка-решетка)
1.	Столешница	-	1	1
2.	Стойка	-	4	4
3.	Планки длинные верх	-	2	2
4.	Планки короткие верх	-	2	2
5.	Планки длинные нижн	-	-	2
6.	Планки короткие нижн	-	-	2
7.	Планки решётки полки (комплектуются в зависимости от длины изделия, мм)	600-700	-	3
		800-900	-	3
		1000-1100	-	4
		1200-1300	-	5
		1400-1500	-	6
8.	Полка		1	-
9.	Крепеж:	Гайка М6	32	38-44
		Болт М6х12	32	38-44
		Саморез 4,2х13	4-8	8-16
10.	Ножка опорная	-	4	4
11.	Упаковка	-	1	1
12.	Паспорт изделия	-	1	1

4. ГАРАНТИЙНЫЕ ОБЯЗАТЕЛЬСТВА

- 4.1. Гарантийный срок эксплуатации изделия – 1 год с момента ввода в эксплуатацию.
- 4.2. Гарантия не распространяется в случае выхода изделия из строя по вине потребителя, в результате несоблюдения требований, изложенных в паспорте изделия.
- 4.3. Гарантийный срок хранения – 12 месяцев со дня выпуска.

5. СВЕДЕНИЯ О ПРИЕМКЕ.

Стол производственный изготовлен в соответствии с ТУ 31.09.11-001-97316419-2020, соответствует требованиям ТР ТС 025/2012, согласно декларации о соответствии: ЕАЭС N RU Д-RU.НВ29.В.01313/20 от 07.07.2020г. и признан годным к эксплуатации.

Дата выпуска «___» _____ 20__ г.

Принято ОТК.

По возникшим вопросам Вы всегда можете обратиться по тел.+7(930)696-63-44

~4~

СТОЛЫ ПРОИЗВОДСТВЕННЫЕ

ASTROPIT[®]



ПАСПОРТ
(ИНСТРУКЦИЯ ПО СБОРКЕ)

Заказ запчастей



EAC

ООО «ПИТО»

ул. Родниковая, д.6А, помещение П1

+7(930)696-63-44

info@astropit.ru

astropit.ru

НИЖНИЙ НОВГОРОД, РОССИЯ

1. НАЗНАЧЕНИЕ И ОПИСАНИЕ.

Для моделей столов: АСРО, АСРБ, серии: УНПН, УОПН, УОПО, УНРН, УОРО.

Столы производственные «ASTROPIT», островные (модель АСРО) и пристенные с бортом (модель АСРБ) предназначены для использования в различных производственных цехах на предприятиях общественного питания, магазинах, пищеблоках, комбинатах пищевой промышленности для разделывания и обработки пищевых продуктов, а также в качестве вспомогательного оборудования.

Столы модели АСРО – островные, без борта, что позволяет располагать их в любом месте помещения и работать с любой стороны стола.

Столы модели АСРБ – пристенные, с бортом. Борт предохраняет от попадания продуктов на стену или на пол.

Столешницы столов изготовлены из пищевой нержавеющей стали. Укреплены с внутренней стороны листом ЛДСП, что увеличивает прочность столешницы, исключая прогиб и деформацию.

Стойки столов изготовлены из уголка 40x40мм оцинкованной (серии УОПН, УОПО, УОРО) и нержавеющей (серии УНПН, УНРН) стали.

Ножки столов имеют регулируемые по высоте опоры.

Полки столов усилены по длинной стороне.

Все каркасы имеют безопасную кромку ПЕРЕГИБ металла.

Изделия разборные и поставляются производителем в удобной упаковке, что облегчает транспортировку и хранение.

Производитель «ASTROPIT» выпускает 5 серий столов с полками:

УНПН – стойки из нерж. стали, полка сплошная из нерж. стали;

УОПН – стойки из оцинк. стали, полка сплошная из нерж. стали;

УОПО – стойки из оцинк. стали, полка сплошная из оцинк. стали;

УНРН – стойки из нерж. стали, полка-решетка из нерж. стали;

УОРО – стойки из оцинк. стали, полка-решетка из оцинк. стали.

Производитель «ASTROPIT» выпускает столы стандартных базовых размеров:

Стандартная длина столов, мм – 600, 700, 800, 900, 1000, 1100, 1200, 1300, 1400, 1500

Стандартная глубина столов, мм – 600, 700

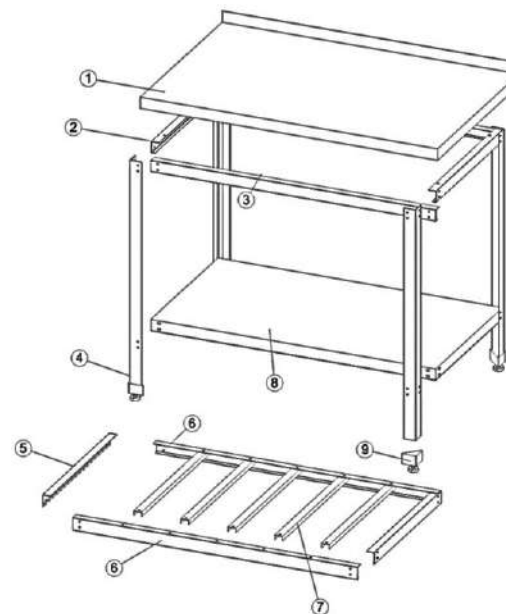
Стандартная высота столов, мм - 870

Максимально равномерная распределенная нагрузка на столешницу (полку), кг – до 150 кг.

Внимание! Запрещается нагружать стол грузом, превышающим указанный!

~2~

2. ПОДГОТОВКА К РАБОТЕ. ПОРЯДОК СБОРКИ.



Описание:

- 1 – Столешница;
- 2 – Планка верхняя боковая;
- 3 – Планка верхняя передняя;
- 4 – Стойка;
- 5 – Планка нижняя боковая;
- 6 – Планка нижняя передняя;
- 7 – Планки решётки;
- 8 – Полка;
- 9 – Опоры угловые регулируемые (опорные ножки).

2.1. Сборка стола со сплошной полкой.

- 2.1.1. Освободить изделие от упаковки. Проверить комплектность.
- 2.1.2. Вставить все стойки (4) в опоры угловые регулируемые (9).
- 2.1.3. К стойкам (4) прикрепить планки верхние передние (3) и планки верхние боковые (2).
- 2.1.4. К стойкам (4) прикрутить полку (8).
- 2.1.5. Столешницу (1) прикрепить изнутри к планкам верхним боковым (2) и планкам верхним передним (3).
- 2.1.6. Проверить прочность всех соединений. Подтянуть при необходимости, используя 2 ключа «10».
- 2.1.7. Отрегулировать горизонтальность стола при помощи вкручивания – выкручивания опорных ножек (9).

2.2. Сборка стола с полкой-решёткой.

- 2.2.1. Выполнить действия, аналогично п.2.1.1. - 2.1.3.
- 2.2.2. К стойкам (4) прикрутить планки нижние передние (6) и планки нижние боковые (5). Болтовые соединения не затягивать.
- 2.2.3. К планкам нижним передним (6) прикрутить планки решётки (7).
- 2.2.4. Далее выполнить действия аналогично п.2.1.5. - 2.1.7.

Обратите внимание! Столешница (1) крепится в последнюю очередь во всех видах сборки (2.1 – 2.2.)!

~3~