

Заказ запасных частей



КОСАТЕQ

РУКОВОДСТВО ПО ЭКСПЛУАТАЦИИ

Конвектомат

YXD 4SE 44x32



ПРОИЗВОДИТЕЛЬ: КОСАТЕQ (Южная Корея)

ХОТЯ ЭТОТ ДОКУМЕНТ ПОДГОТОВЛЕН С ОСОБОЙ ТЩАТЕЛЬНОСТЬЮ, СОТРУДНИКИ И ПРОДАВЦЫ НАШЕЙ КОМПАНИИ НЕ МОГУТ ПРИНЯТЬ НА СЕБЯ КАКУЮ-ЛИБО ОТВЕТСТВЕННОСТЬ, СВЯЗАННУЮ С ЕГО НЕПРАВИЛЬНЫМ ПОНИМАНИЕМ ИЛИ ИСПОЛЬЗОВАНИЕМ (В СЛУЧАЕ ВОЗНИКНОВЕНИЯ СОМНЕНИЙ В ТЕХ ИЛИ ИНЫХ ПОЛОЖЕНИЯХ НАСТОЯЩЕЙ ИНСТРУКЦИИ НЕОБХОДИМО ПРЕКРАТИТЬ ИСПОЛЬЗОВАНИЕ И ОБРАТИТЬСЯ ЗА РАЗЪЯСНЕНИЯМИ К ПРОДАВЦУ).

EAC

Содержание

1. Важные положения и предупреждения	2
2. Техника безопасности	3
3. Эксплуатация оборудования	4
4. Рекомендации по защите окружающей среды при выбрасывании оборудования.	14
5. Условия гарантии	15

Вы приобрели профессиональное высококачественное оборудование фирмы “Kosateq” (Южная Корея), сертифицируемое на соответствие требованиям директив и нормативов безопасности Европейского сообщества (знак соответствия CE). Благодарим за Ваш выбор и надеемся, что приобретенное Вами оборудование удовлетворит Ваши запросы и ожидания. Приглашаем Вас внимательно ознакомиться с инструкцией по эксплуатации перед включением и использованием оборудования, именуемого в дальнейшем, машина или оборудование.

1. Важные положения и предупреждения.

Эта инструкция является составляющей частью Вашего оборудования и должна храниться в нормальных условиях. **Обязательно ознакомьте менеджера и персонал, отвечающий за оборудование, с содержанием этой инструкции, при смене персонала не забывайте ознакомливать новых работников с требованиями, содержащимися в этой инструкции (не забывайте выполнять эту просьбу также при передаче оборудования в другую организацию или при повторной установке оборудования в другом подразделении Вашей организации). На момент включения оборудования Вам следует выделить лицо, ответственное за машину. Наш персонал проведет подробный инструктаж по правилам техники безопасности, корректной эксплуатации оборудования. Пожалуйста, строго следуйте предписаниям нашего персонала особенно при установке оборудования, это позволит Вам использовать в дальнейшем оборудование с наиболее высокой производительностью и избежать выходов оборудования из строя. Перед установкой и использованием оборудования, внимательно изучите все положения этой инструкции. Игнорирование или невыполнение установок и указаний, содержащихся в этой инструкции, приводит к преждевременным поломкам оборудования, неудовлетворительной работе, аннулированию гарантийных обязательств.**

- Перед проведением процедур, связанных с переустановкой, обслуживанием, очисткой оборудования, обязательно отключите машину от основной электрической сети и дождитесь её полного остывания.
- В случае если необходима переделка Вашей электрической сети, или Вы не уверены в параметрах электрической сети, Вам следует обратиться к квалифицированному электрику из сервисной службы для проведения соответствующих работ или консультаций.
- Устройство оборудования, материалы, применяемые при изготовлении оборудования, позволяют использовать его на протяжении многих лет без каких-либо затруднений.

- Оборудование является источником повышенной опасности, неквалифицированное использование оборудования может привести к тяжелым последствиям: ожогам, электрическим травмам.
- Оборудование предназначено для использования предварительно проинструктированными пользователями, не допускайте неквалифицированный персонал, детей к оборудованию, не позволяйте им играть с ним, разбирать его.
- Оборудование предназначено для эксплуатации исключительно в закрытом помещении.

ВНИМАНИЕ!

Эксплуатация оборудования может осуществляться Вашим персоналом, имеющим соответствующую квалификацию и официально оформленный допуск для работы на электроустановках с напряжением до 1000 В. Данная инструкция не содержит всех требований следующих нормативных документов, обязательных для выполнения персоналом организаций всех форм собственности на территории РФ: ПУЭ (Главгосэнергонадзор 6-е издание), ПЭЭП (Энергонадзор, 5-е издание), ПТБПЭЭП (Госэнергонадзор, 4-е издание), любые последствия не выполнения Вашим персоналом требований вышеуказанных нормативных документов лежат на Вашей компании. Данная инструкция и оригинал инструкции по эксплуатации являются составными частями оборудования и должны находиться в месте установки оборудования, доступном для обслуживающего и рабочего персонала.

2. Техника безопасности.

- Электрические соединения: В интересах безопасности законодательство требует, чтобы монтаж и обслуживание электрооборудования выполнялись компетентными лицами в соответствии с действующими нормами и правилами. Наши монтажники дают гарантию хорошего выполнения работы. Монтаж и демонтаж электрооборудования следует поручать только квалифицированному электрику.
- При подключении к источнику электрической энергии с помощью вилки и розетки убедитесь в том, что они соответствуют друг другу и что используемый электрический силовой кабель соответствует установленным нормам и правилам. После размещения оборудования доступ к розетке источника электрической энергии должен оставаться свободным.
НЕ РАЗРЕШАЕТСЯ тянуть за кабель при отключении вилки от розетки.
- Необходимо, чтобы электрооборудование было заземлено в соответствии с правилами техники безопасности.
- Сразу после монтажа проведите краткий осмотр оборудования в соответствии с приведенными ниже указаниями. Если оборудование не действует, то отсоедините его от источника электрической энергии и обратитесь в ближайший центр послепродажного обслуживания. Не разрешается пытаться самостоятельно отремонтировать оборудование.

Данное оборудование предназначено для профессионального применения обученным персоналом. Не разрешайте детям находиться вблизи данного оборудования или играть с ним.

- Не пытайтесь отремонтировать оборудование самостоятельно. Все виды ремонта следует поручать техническим специалистам, имеющим соответствующие полномочия, или уполномоченному центру послепродажного обслуживания. В случае неисправности отсоедините неисправное электрооборудование от источника электрической энергии.
- Когда потребуется выбросить данное электрооборудование, сдайте его в центр по сбору рециклируемых отходов.
- Изготовитель не несет никакой ответственности за ущерб, причиненный людям или предметам из-за несоблюдения приведенных выше указаний или из-за вмешательства в какую-либо часть оборудования, или из-за применения запасных частей, не являющихся оригинальными.

Внимательно прочтите следующие предупреждения:

При использовании оборудования необходимо запомнить нижеследующие фундаментальные правила:

- не прикасайтесь к оборудованию руками, если они (и/или ноги) влажные/мокрые;
- не используйте оборудование, если Вы без обуви (босиком);
- запрещается устанавливать оборудование в помещениях с избыточной влажностью, на открытом воздухе.
- запрещается использование просторной одежды, одежды с открытыми воротниками, короткими рукавами во время работы;
- при отключении оборудования из сети не тяните за шнур, аккуратно, не прилагая излишних усилий, выньте вилку из розетки;
- не позволяйте пользоваться оборудованием детям, недееспособным лицам, лицам, находящимся в состоянии алкогольного и наркотического опьянения;
- запрещается блокировка или любой вид переделки датчиков защиты оборудования;
- данная инструкция подлежит использованию исключительно с оригиналом инструкции по эксплуатации, содержащейся в упаковке машины;
- запрещается разбирать оборудование, чистить его до момента полного остывания и отключения от электрической сети;
- используйте только оригинальные запасные части. Несоблюдение этого требования ведет к аннулированию гарантийных обязательств завода-изготовителя.

В случае если в процессе работы Вы заметили какие-либо функциональные неполадки или неправильную работу оборудования, немедленно отключите ее от электрической сети. Пожалуйста, не предпринимайте попыток самостоятельно отремонтировать аппарат, немедленно звоните в нашу сервисную службу.

В случае повреждения электрического кабеля обратитесь в сервисную организацию для его замены.

3. Эксплуатация оборудования.

Описание оборудования:

Конвектомат электрический пекарный для 4 противней размером 43,5*31,5 см (GN 2/3). Расстояние между уровнями от 3,5 см. Корпус из нержавеющей стали Aisi 430. Сенсорная панель управления расположена на двери конвектомата. На цифровом блоке управления отображается температура, время, влажность. 6 программ быстрого запуска. Возможность установить необходимый уровень влажности. Таймер до 90 часов. Термостат от 50-260 градусов Цельсия. Функция гриля мощностью 1,9 кВт. Один вентилятор. Двойное смотровое стекло легко открывается для очистки. Съемная уплотнительная резинка на двери камеры. Дно камеры с углублением. Распашная дверь.

Длина - 60,00 см

Ширина – 60,00 см

Высота - 50,00 см

Мощность - 2,8 кВт

Напряжение - 220/1/50

Персонал.

К работе на данном оборудовании допускаются лица, прошедшие обучение по программе технического минимума и инструктаж по технике безопасности, изучившие настоящее руководство по эксплуатации и региональные правила безопасности, а также ознакомленные с принципом действия оборудования, его конструкцией и получившие навыки для обеспечения нормальной работы оборудования.

Руководство по эксплуатации предназначено для обслуживающего персонала и работников ремонтных предприятий в целях изучения конструкции оборудования, правил эксплуатации, технического обслуживания, условий монтажа, регулирования и обкатки.

Персонал, ответственный за эксплуатацию, обслуживание, контроль и сборку должен иметь соответствующую квалификацию. Если технический персонал не владеет необходимыми знаниями, он должен пройти обучение и инструктаж.

К эксплуатации и обслуживанию оборудования допускаются лица не моложе 18 лет, прошедшие обучение безопасным методам работы, изучившие руководство по эксплуатации, технические материалы и результаты анализа риска.

Пользователь должен знать:

- Руководство по эксплуатации оборудования завода-изготовителя.
- Устройство оборудования, технические характеристики, назначение механизмов и устройств безопасности.
- Значение предельных нагрузок на узлы оборудования, отказ которых может повлечь за собой опасность.
- Порядок действий, в случае возникновения аварийной ситуации.
- Возможные неисправности оборудования и методы их устранения.
- Соответствующие должностные инструкции.
- Особенности эксплуатации оборудования и технологической оснастки.
- Методы и средства контроля параметров технологического процесса.
- Правила техники безопасности и промышленной санитарии.
- Основные средства предупреждения и тушения пожаров на рабочем месте.

Персонал, обслуживающий оборудование, должен уметь:

- Управлять работой всех основных узлов оборудования

- Осуществлять наладку и регулирование работы всех основных узлов оборудования, а также проверку и наладку их в зависимости от функционального назначения.

- Предупреждать возникновение аварийных ситуаций при эксплуатации оборудования.

Запрещается осуществлять эксплуатацию и работы по техническому обслуживанию оборудования будучи усталым или нездоровым, а также в условиях заторможенности реакции, вызванной употреблением медикаментозных препаратов.

Категорически запрещается работа в алкогольном или наркотическом опьянении.

Оператор несёт ответственность за безопасность окружающих, находящихся в зоне применения оборудования.

При эксплуатации оборудования сотрудник персонала должен иметь средства индивидуальной защиты.

Проведение всех видов инструктажа и результаты проверки знаний оператора регистрируются в журналах и карточках по установленной форме.

При нарушении оператором требований действующих норм, правил по охране труда, а также при изменении условий работы проводится внеплановый инструктаж.

На некоторых этапах работы может потребоваться помощь одного или нескольких помощников.

В данных случаях такие лица должны быть соответствующим образом подготовлены и проинформированы.

ВАЖНАЯ ИНФОРМАЦИЯ ПО БЕЗОПАСНОСТИ.

При эксплуатации оборудования необходимо соблюдать общие меры предосторожности, включая следующие правила:

- Внимательно изучите инструкцию: Ознакомьтесь со всеми правилами использования оборудования.

- Оборудование предназначено исключительно для профессионального использования.

- Не прикасайтесь к горячим поверхностям: Избегайте контакта с горячими элементами оборудования.

- Держите шнуры питания, вилки и прочие электрические компоненты вдали от воды и жидкостей.

- Полностью обесточьте оборудование от сети при завершении использования и перед его чисткой.

- Перед чисткой и/или обслуживанием оборудования дождитесь его полного остывания.

- Не эксплуатируйте оборудование с поврежденным шнуром питания или штепсельной вилкой.

- Немедленно прекратите использование оборудования при возникновении его неисправности или повреждения.

- Оборудование предназначено только его использования внутри помещения.

- Не размещайте оборудование рядом с источниками тепла или открытого огня.

- При подключении вначале подсоединяйте вилку к устройству, затем подключайте сетевой кабель к розетке.

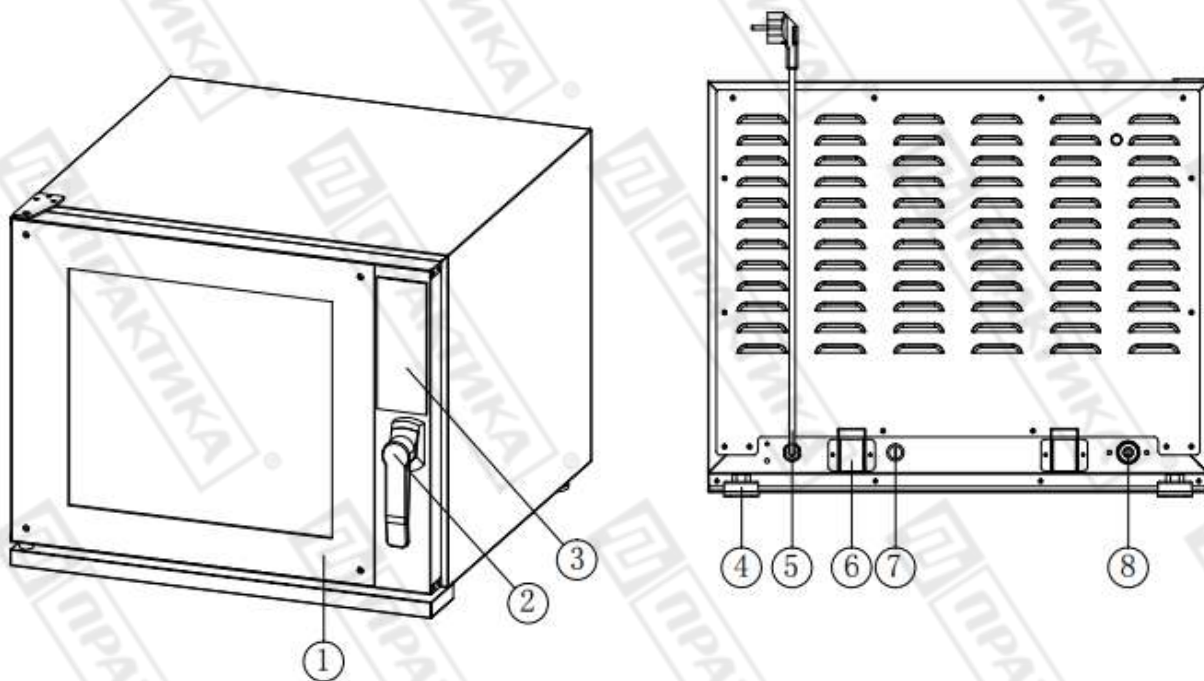
- Для отключения установите регулятор температуры и таймера в положение «Выкл.» и извлеките вилку из розетки.

- Запрещается размещать металлические предметы или крупногабаритные продукты внутри оборудования, это может привести к риску возгорания и риска удара электрическим током.

- Не располагайте никакие предметы на верхней части оборудования.

- Убедитесь, что оборудование не соприкасается и не покрыто легковоспламеняющимися материалами (шторами, драпировками, стеновыми панелями и т.п.).
- Не применяйте металлические абразивные губки, поскольку частицы металла могут попасть на электрические элементы, увеличив риск поражения током.
- Категорически запрещается загружать бумагу, картон, пластик и подобные материалы в оборудование.
- Использование металлической фольги внутри устройства недопустимо, так как это может привести к перегреву печи.
- Предохраняйте закаленное стекло дверцы от царапин и повреждений. Если дверца имеет дефект, обратитесь в сертифицированную сервисную службу для её замены.
- Производите полное отключение оборудования путем установки регуляторов температуры и таймера в позицию «Выкл.».
- Используйте только поставляемые с оборудованием аксессуары, использование иных аксессуаров может привести к травмам.
- Оборудование не предназначено для его использования детьми и лицами с различными психо и физиологическими нарушениями.
- Перед каждым началом эксплуатации убедитесь, что параметры подаваемого электрического тока соответствуют параметрам, указанным на шильде оборудования.
- Размещайте устройство на ровной вентилируемой поверхности.
- Не оставляйте работающее оборудование без присмотра, постоянно контролируйте его работу.

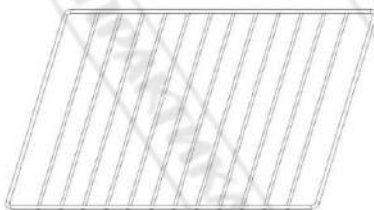
Схема оборудования.



- 1) Дверца (дверь двойного остекления);
- 2) Ручка дверцы;
- 3) Цифровой блок управления;
- 4) Опора (ножка);
- 5) Шнур питания;
- 6) Держатель;
- 7) Ограничитель температуры;
- 8) Вход водяной трубы.

Аксессуары.

Решетка для запекания.



Электрические соединения.

Все электрические соединения должны соответствовать местным нормам и стандартам электроснабжения. Монтаж и подключение обязан производить только квалифицированный на данный тип работ персонал.

Установка оборудования.

Установите оборудование на горизонтальной плоской поверхности, оставив достаточно места (~100 мм или 4 дюйма) вокруг устройства для его вентиляции.

Модель оснащена функцией увлажнения. Подключите оборудование вблизи водопровода и обеспечьте надёжное подключение воды перед началом эксплуатации.

Подключение воды

Подключите подачу воды к входу водяной трубы с наружной резьбой 3/4", расположенному в левом заднем углу оборудования. После подключения воды к оборудованию нажмите клавишу увлажнения на 1-2 секунды для удаления воздуха и любых примесей из системы.

Подготовка к первому оборудованию.

Перед первым приготовлением пищи ознакомьтесь с простыми рекомендациями:

- Промойте ручку и решетки небольшим количеством моющего средства с мыльной водой. (Примечание: нельзя применять аэрозоли или абразивы.)
- Аккуратно протрите внутренние стенки влажной тканью. Во время чистки не допускайте попадания влаги на нагревательные элементы. Не заливайте внутреннюю поверхность духового шкафа водой и не используйте струю воды под давлением!
- После тщательной промывки и сушки верните решетки обратно в духовку.
- Закройте дверцу и разогрейте оборудование до максимальной температуры, выдержите максимальную температуру в течении 5 минут.
- По окончании нагрева откройте дверцу, чтобы удалить остатки дыма изнутри. Нагревательные элементы предварительно смазаны маслом, и данный шаг позволит выгореть лишнему маслу. Появление небольшого количества дыма является нормальным явлением.

Работа оборудования.

Для начала приготовления выполните следующее:

1. Задайте необходимую температуру.
2. Установите требуемое время приготовления.

Эта модель предназначена исключительно для автономной эксплуатации и не совместима с системами внешнего температурного контроля или дистанционного управления.



ОСТОРОЖНО: В процессе выпечки исключите контакт металлических элементов посуды с электрическими нагревательными элементами.

ОСТОРОЖНО: Продукты, приготовленные в оборудовании, будут горячими.

Пользуйтесь защитными перчатками при извлечении блюд из оборудования.

Цифровой блок управления.



	Индикатор нагрева.	Индикатор горит, когда нагревательный элемент активен. Индикатор гаснет при отключении нагревательного элемента.
	Дисплей температуры.	Отображает текущую внутреннюю

		температуру; при настройке температуры показывает установленное значение.
	Индикатор таймера.	Индикатор горит при активном таймере. Индикатор гаснет при завершении работы таймера.
	Дисплей времени.	Отображает обратный отсчет времени или установленное время; в режиме предварительного нагрева отображает букву "P".
	Индикатор влажности.	Индикатор горит при работе функции увлажнения. Индикатор гаснет при остановке увлажнения и мигает, если после нажатия не достигнуты условия увлажнения.
	Дисплей влажности.	Отображает режим увлажнения и связанные параметры, а также показывает "..." при отключении функции увлажнения.
	Клавиша настройки.	Вводит настройки, возвращает на предыдущий уровень и переключает между настройками; длительное нажатие подтверждает и сохраняет настройки.
	Клавиша вверх.	В режиме настройки обеспечивает переход на следующий параметр.
	Клавиша вниз.	В режиме настройки обеспечивает переход на предыдущий параметр.
	Клавиша плюс.	Увеличивает параметр, короткое нажатие для точного изменения, длительное нажатие для быстрого изменения.
	Клавиша минус.	Уменьшает параметр, короткое нажатие для точного изменения, длительное нажатие для быстрого изменения.
	Клавиша верхнего гриля.	Включает или отключает верхний гриль вручную. При включении индикатор горит, функция конвекции автоматически отключается. При отключении индикатор гаснет. Функция увлажнения недоступна при включенном верхнем гриле. Функция доступна только при запущенной программе.
	Клавиша конвекции.	Включает или отключает конвекцию вручную. При включении индикатор горит, функция верхнего гриля автоматически отключается. При отключении индикатор гаснет. Функция недоступна при запущенной программе.
	Клавиша таймера.	Запускает или останавливает таймер вручную. При включении индикатор горит, при

		отключении гаснет. Длительное нажатие завершает таймер и отображает установленное значение. Функция недоступна при запущенной программе.
	Меню.	Запускает или останавливает соответствующее меню. Индикатор загорается или гаснет в зависимости от состояния, параметры сохраняются в соответствии с настройками меню. В режиме настройки меню нажатие клавиши меню возвращает к предыдущему состоянию без сохранения изменений и продолжает работу в соответствии с предыдущими параметрами.
	Клавиша увлажнения.	При нажатии клавиши индикатор загорится и начнется увлажнение. Отпустите кнопку для завершения увлажнения, индикатор погаснет. Если время нажатия превышает максимальное время увлажнения, увлажнение завершится автоматически. (Функция увлажнения доступна только при работающем вентиляторе и достижении внутренней температуры выше 150°C.). Внимание! Время увлажнения не должно быть более 3 секунд!
	Клавиша питания.	Включение или выключение оборудования.
	Клавиша освещения.	Включение или выключение освещения.
	Клавиша увлажнения + Клавиша настройки.	Нажмите и удерживайте обе клавиши для установки времени увлажнения. Время увлажнения не может превышать максимальное время увлажнение – 3 секунды.

Настройка параметров.

Клавиши верхнего гриля, конвекции и таймера работают в ручном режиме. Эти функции могут управляться отдельно. Параметры настройки не сохраняются после выключения блока управления. При повторном включении блока управления восстанавливаются значения по умолчанию.

В ручном режиме нажмите клавишу настройки для входа в режим настройки параметров. Используйте клавиши вверх и вниз для переключения между настройками температуры и времени. Используйте клавиши плюс и минус для изменения значений. После настройки нажмите клавишу настройки для подтверждения и выхода из режима настройки. Функция увлажнения работает только после нажатия на клавиши увлажнения.

Выберите меню для входа в автоматический режим. Соответствующий индикатор меню будет гореть. Нажмите клавишу настройки для входа в настройки меню. На дисплее температуры будет мигать буква "P", дважды мигнет для входа в настройку температуры предварительного нагрева. Используйте клавиши плюс и минус для изменения значения (предварительный нагрев контролируется только температурой, установите 0 для отключения предварительного нагрева). После изменения значения нажмите клавишу настройки для возврата на предыдущий уровень и переключения опций. На дисплее температуры будет отображаться буква "b", дважды мигнет для входа в настройку температуры. Используйте клавиши плюс и минус для изменения значения. После изменения значения нажмите клавишу настройки для возврата на предыдущий уровень и отображения буквы "P". И так далее. Если вам не нужно изменять какие-либо настройки, вы также можете напрямую нажать клавишу настройки для переключения между "P" и "b".

Нажмите клавишу вниз, на блоке управления будет мигать дисплей времени, и вы войдете в настройку таймера. На дисплее температуры будет отображаться текущая температура, а на дисплее таймера будет отображаться время настройки, сохраненное текущей программой. Значение по умолчанию составляет 10 минут. Используйте клавиши плюс или минус для изменения значения.

Нажмите клавишу вниз, на блоке управления будет мигать дисплей влажности, и вы войдете в настройку влажности. На дисплее влажности будет отображаться "H0", что означает режим без увлажнения; нажмите клавишу настройки для переключения опций. На дисплее влажности будет отображаться "H1", что означает режим прерывистого увлажнения. После двукратного мигания войдите в настройку времени прерывистого увлажнения. Используйте клавиши плюс или минус для изменения значения; нажмите клавишу настройки для подтверждения значения и возврата на предыдущий уровень и переключения опций. На дисплее влажности будет отображаться "H2", что означает режим увлажнения по времени. После двукратного мигания войдите в настройку времени увлажнения. Используйте клавиши плюс или минус для изменения значения. Значение указывает, через какое время после начала приготовления начнется увлажнение (увлажнение происходит только один раз, предварительный нагрев не учитывается); нажмите клавишу настройки для возврата на предыдущий уровень и переключения опций. На дисплее влажности будет отображаться "H3", что означает режим увлажнения по температуре. После двукратного мигания войдите в настройку температуры увлажнения. Используйте клавиши плюс или минус для изменения значения. Значение указывает, что увлажнение начнется, когда температура достигнет этого значения после начала выпечки (распыление происходит только один раз). После изменения значения нажмите клавишу настройки для возврата на предыдущий уровень; в меню можно выбрать только один из четырех режимов распыления.

Для сохранения параметров нажмите и удерживайте клавишу настройки, или настройка будет автоматически сохранена и завершена через 10 секунд после начала изменения.

Процедура работы.

После включения оборудования, загорается индикатор питания и оборудование переходит в ручной режим. По умолчанию включен режим конвекции. На дисплее температуры отображается текущая температура, на дисплее времени отображается время по умолчанию "10:00", а на дисплее влажности отображается "----".

Нажмите клавиши верхнего гриля и конвекции для включения и выключения соответствующих функций. Одновременно может быть включена только одна функция

нагрева. Нажмите клавишу таймера для включения или выключения функции таймера. После включения функции таймера включится нагрев и таймер продолжит обратный отсчет. После истечения времени таймера выключится нагрев, обратный отсчет остановится и будет отображаться установленное время. После включения функции таймера нажмите клавишу таймера для выключения таймера. Время останется на текущем значении обратного отсчета. Нажмите клавишу таймера снова для продолжения обратного отсчета. Длительное нажатие клавиши таймера выключает таймер и отображает время настройки (ручной режим).

Нажмите цифровую клавишу меню для включения, выключения и переключения программ. Оборудование автоматически работает в соответствии с параметрами, сохраненными в меню. Если вам нужно изменить параметры, войдите в настройки для изменения параметров. После подтверждения и выхода из настроек программа перезапустится. В автоматическом режиме используется конвекция, и индикатор конвекции всегда горит; в автоматическом режиме можно нажать кнопку таймера для приостановки и запуска обратного отсчета.

Если в программе установлен предварительный нагрев, на дисплее времени отображается "P" во время стадии предварительного нагрева, если предварительный нагрев не установлен, сразу осуществляется обратный отсчет времени. После достижения температуры предварительного нагрева на дисплее времени отображается "Food" и звучит звуковой сигнал. Откройте дверцу, звуковой сигнал отключится, затем закройте дверцу или нажмите кнопку таймера напрямую. На дисплее времени начнется обратный отсчет в соответствии с программой.

После завершения обратного отсчета (в ручном и автоматическом режимах) на дисплее времени отображается "End" и звучит звуковой сигнал. Звуковой сигнал прекращается при нажатии на кнопку таймера или открытия дверцы оборудования, при этом нагрев и вентилятор прекратят работу, а на дисплее времени будет отображаться время настройки.

В автоматическом и ручном режимах можно нажать кнопку увлажнения для ручного увлажнения.

Свет можно включить или выключить с помощью клавиши освещения. По умолчанию свет всегда включен после включения питания.

Типовая последовательность операций

- 1) Подключите оборудование к сети.
- 2) Нажмите клавишу питания для включения оборудования.
- 3) Выберите необходимую температуру приготовления.
- 4) Завершите настройку необходимой температуры.
- 5) Выберите необходимое время приготовления.
- 6) Завершите настройку необходимого времени.
- 7) Сохраните выбранные параметры в клавише меню, с помощью длительного нажатия клавиши настройки.
- 8) Загрузите пищу в оборудование.
- 9) Пища начнет приготовление.
- 10) После окончания заданного времени, таймер издаст звуковой сигнал.
- 11) Выгрузите приготовленную пищу из оборудования.

Внимание! Пища будет очень горячей; будьте осторожны при ее извлечении.

Чистка и обслуживание оборудования.

Внимание! Перед чисткой полностью обесточьте оборудование и дождитесь его полного остывания.

Аккуратно протрите внутренние стенки влажной тканью. Во время чистки не допускайте попадания влаги на нагревательные элементы. Не заливайте внутреннюю поверхность духового шкафа водой и не используйте струю воды под давлением!

Внимание! Запрещена очистка оборудования и любых его компонентов в посудомоечной машине!

Устранение неполадок.

Внимание!

Работу по обслуживанию и ремонту оборудования должна проводить только сертифицированная на данный вид работ сервисная организация!

Проблема: оборудование не нагревается после включения.

Решение:

Убедитесь, что время установлено.

Убедитесь, что температура установлена.

Проблема: при использовании оборудования слышен металлический звук.

Решение:

Немедленно обратитесь в специализированную сервисную службу для проверки вентилятора, не пытайтесь ремонтировать оборудование самостоятельно.

Проблема: Пицца часто пережаривается или подгорает, даже при приготовлении по рецепту.

Решение:

Немедленно обратитесь в специализированную сервисную службу для проверки вентилятора, не пытайтесь ремонтировать оборудование самостоятельно.

Немедленно обратитесь в специализированную сервисную службу для проверки блока управления, не пытайтесь ремонтировать оборудование самостоятельно.

4. Рекомендации по защите окружающей среды при выбрасывании оборудования.

Упаковочные материалы, применяемые в нашем производстве, не загрязняют окружающую среду, являются экологически дружелюбными и допускают рециклирование. Поэтому при выбрасывании упаковочных материалов ими следует распорядиться соответствующим образом. Обратитесь к Вашему дилеру или к компетентным местным властям, которые смогут указать Вам адреса местных предприятий, занимающихся рециклированием, или центров по сбору отходов упаковки. Не выбрасывайте упаковочные материалы или детали упаковки в окружающую среду. В детских руках упаковочные материалы могут привести к удушью, в особенности, пластмассовые пакеты.

Даже когда Вы выбрасываете старое оборудование, делайте это соответствующим образом!

Важно! Доставьте оборудование в местный уполномоченный центр по сбору выбрасываемого электрооборудования. Это позволяет восстановить ощутимое количество ценных материалов.

5. Условия гарантии.

На Ваше оборудование распространяются гарантийные условия, указанные ниже, действующие один год с момента покупки. Момент покупки определяется по дате, указанной на нашей накладной. Накладная должна быть подписана и заверена печатью нашей организации. Рекомендуется хранить копию этой накладной вместе с инструкцией на изделие. Данная инструкция и копия накладной должна быть предъявлена нашему персоналу перед проведением любых работ, связанных с установкой, ремонтом, обслуживанием оборудования. Утеря накладной, инструкции влечет за собой аннулирование гарантии.

- Гарантия означает бесплатную замену любых вышедших из строя частей или компонентов оборудования, что вызвано ошибками завода-изготовителя и действиями нашей сервисной организации в период гарантийного срока. Гарантия покрывает исключительно стоимость запасных частей, стоимость доставки запасных частей в пределах Москвы.
- Условия действия гарантийных обязательств, содержатся в настоящей инструкции, кроме этого дополнительно напоминаем Вам их главные положения:
 - оборудование должно быть введено в эксплуатацию представителями официально аккредитованной, для данного типа работ, организацией;
 - обслуживание оборудования должно проводиться официально аккредитованной, для данного типа работ, организацией;
 - оборудование должно эксплуатироваться в соответствии с указаниями настоящей инструкции;
 - не выполнение этих требований ведет к автоматическому аннулированию всех гарантийных обязательств.
 - осуществление гарантийного ремонта не продляет гарантийный срок на замененные компоненты.
- Гарантийные обязательства не покрывают стоимости:
 - любых последствий неквалифицированных действий Вашего персонала в отношении оборудования вне зависимости от того кем, как и при каких обстоятельствах, они были совершены (это относится в равной степени к самостоятельным попыткам подключения/отключения, обслуживания, нарушениям указаний содержащихся в настоящей инструкции);
 - частей и компонентов оборудования, подвергшихся механическому разрушению в процессе транспортировки, перегрузки, эксплуатации оборудования;
 - любых последствий воздействий третьих лиц, детей, животных на отдельные элементы конструкции оборудования, и оборудование в целом;
 - любых работ по ремонту и обслуживанию оборудования, в отношении которого действие гарантии аннулировано;
 - частей и деталей оборудования, износившихся или разрушившихся в результате избыточной нагрузки или естественного износа;
 - прямого или косвенного ущерба, связанного с эксплуатацией оборудования или неправильной установки оборудования.

- Аннулирование гарантии производится на основании заключения нашего персонала о невыполнении Вами условий, изложенных выше.
- Оборудование, гарантия на которое аннулирована, может быть отремонтировано нами только после оплаты Вами счета за предполагаемые услуги.

Заказ запасных частей



Приложение – Электрическая схема оборудования.

