

Заказ запасных частей

VC718



КОСАТЕQ

РУКОВОДСТВО ПО ЭКСПЛУАТАЦИИ

Овощерезка VC718



ПРОИЗВОДИТЕЛЬ: КОСАТЕQ (Южная Корея)

ХОТЯ ЭТОТ ДОКУМЕНТ ПОДГОТОВЛЕН С ОСОБОЙ ТЩАТЕЛЬНОСТЬЮ, СОТРУДНИКИ И ПРОДАВЦЫ НАШЕЙ КОМПАНИИ НЕ МОГУТ ПРИНЯТЬ НА СЕБЯ КАКУЮ-ЛИБО ОТВЕТСТВЕННОСТЬ, СВЯЗАННУЮ С ЕГО НЕПРАВИЛЬНЫМ ПОНИМАНИЕМ ИЛИ ИСПОЛЬЗОВАНИЕМ (В СЛУЧАЕ ВОЗНИКНОВЕНИЯ СОМНЕНИЙ В ТЕХ ИЛИ ИНЫХ ПОЛОЖЕНИЯХ НАСТОЯЩЕЙ ИНСТРУКЦИИ НЕОБХОДИМО ПРЕКРАТИТЬ ИСПОЛЬЗОВАНИЕ И ОБРАТИТЬСЯ ЗА РАЗЪЯСНЕНИЯМИ К ПРОДАВЦУ).

EAC

Содержание

1. Важные положения и предупреждения	2
2. Техника безопасности	3
3. Эксплуатация оборудования	5
4. Рекомендации по защите окружающей среды при выбрасывании оборудования.	13
5. Условия гарантии	14

Вы приобрели профессиональное высококачественное оборудование фирмы “Kosateq” (Южная Корея), сертифицируемое на соответствие требованиям директив и нормативов безопасности Европейского сообщества (знак соответствия CE). Благодарим за Ваш выбор и надеемся, что приобретенное Вами оборудование удовлетворит Ваши запросы и ожидания. Приглашаем Вас внимательно ознакомиться с инструкцией по эксплуатации перед включением и использованием оборудования, именуемого в дальнейшем, машина или оборудование.

1. Важные положения и предупреждения.

Эта инструкция является составляющей частью Вашего оборудования и должна храниться в нормальных условиях. **Обязательно ознакомьте менеджера и персонал, отвечающий за оборудование, с содержанием этой инструкции, при смене персонала не забывайте ознакомливать новых работников с требованиями, содержащимися в этой инструкции (не забывайте выполнять эту просьбу также при передаче оборудования в другую организацию или при повторной установке оборудования в другом подразделении Вашей организации). На момент включения оборудования Вам следует выделить лицо, ответственное за машину. Наш персонал проведет подробный инструктаж по правилам техники безопасности, корректной эксплуатации оборудования. Пожалуйста, строго следуйте предписаниям нашего персонала особенно при установке оборудования, это позволит Вам использовать в дальнейшем оборудование с наиболее высокой производительностью и избежать выходов оборудования из строя. Перед установкой и использованием оборудования, внимательно изучите все положения этой инструкции. Игнорирование или невыполнение установок и указаний, содержащихся в этой инструкции, приводит к преждевременным поломкам оборудования, неудовлетворительной работе, аннулированию гарантийных обязательств.**

- Перед проведением процедур, связанных с переустановкой, обслуживанием, очисткой оборудования, обязательно отключите машину от основной электрической сети и дождитесь её полного остывания.
- В случае если необходима переделка Вашей электрической сети, или Вы не уверены в параметрах электрической сети, Вам следует обратиться к квалифицированному электрику из сервисной службы для проведения соответствующих работ или консультаций.

- Устройство оборудования, материалы, применяемые при изготовлении оборудования, позволяют использовать его на протяжении многих лет без каких-либо затруднений.
 - Оборудование является источником повышенной опасности, неквалифицированное использование оборудования может привести к тяжелым последствиям: ожогам, электрическим травмам.
 - Оборудование предназначено для использования предварительно проинструктированными пользователями, не допускайте неквалифицированный персонал, детей к оборудованию, не позволяйте им играть с ним, разбирать его.
 - Оборудование предназначено для эксплуатации исключительно в закрытом помещении.
- ВНИМАНИЕ!**

Эксплуатация оборудования может осуществляться Вашим персоналом, имеющим соответствующую квалификацию и официально оформленный допуск для работы на электроустановках с напряжением до 1000 В. Данная инструкция не содержит всех требований следующих нормативных документов, обязательных для выполнения персоналом организаций всех форм собственности на территории РФ: ПУЭ (Главгосэнергонадзор 6-е издание), ПЭЭП (Энергонадзор, 5-е издание), ПТБПЭЭП (Госэнергонадзор, 4-е издание), любые последствия не выполнения Вашим персоналом требований вышеуказанных нормативных документов лежат на Вашей компании. Данная инструкция и оригинал инструкции по эксплуатации являются составными частями оборудования и должны находиться в месте установки оборудования, доступном для обслуживающего и рабочего персонала.

2. Техника безопасности.

- Электрические соединения: В интересах безопасности законодательство требует, чтобы монтаж и обслуживание электрооборудования выполнялись компетентными лицами в соответствии с действующими нормами и правилами. Наши монтажники дают гарантию хорошего выполнения работы. Монтаж и демонтаж электрооборудования следует поручать только квалифицированному электрику.
 - При подключении к источнику электрической энергии с помощью вилки и розетки убедитесь в том, что они соответствуют друг другу и что используемый электрический силовой кабель соответствует установленным нормам и правилам. После размещения оборудования доступ к розетке источника электрической энергии должен оставаться свободным.
- НЕ РАЗРЕШАЕТСЯ тянуть за кабель при отключении вилки от розетки.**
- Необходимо, чтобы электрооборудование было заземлено в соответствии с правилами техники безопасности.
 - Сразу после монтажа проведите краткий осмотр оборудования в соответствии с приведенными ниже указаниями. Если оборудование не действует, то отсоедините его от источника электрической энергии и обратитесь в ближайший центр послепродажного обслуживания. Не разрешается пытаться самостоятельно отремонтировать оборудование.

Данное оборудование предназначено для профессионального применения обученным персоналом. Не разрешайте детям находиться вблизи данного оборудования или играть с ним.

- Не пытайтесь ремонтировать оборудование самостоятельно. Все виды ремонта следует поручать техническим специалистам, имеющим соответствующие полномочия, или уполномоченному центру послепродажного обслуживания. В случае неисправности отсоедините неисправное электрооборудование от источника электрической энергии.
- Когда потребуется выбросить данное электрооборудование, сдайте его в центр по сбору рециклируемых отходов.
- Изготовитель не несет никакой ответственности за ущерб, причиненный людям или предметам из-за несоблюдения приведенных выше указаний или из-за вмешательства в какую-либо часть оборудования, или из-за применения запасных частей, не являющихся оригинальными.

Внимательно прочтите следующие предупреждения:

При использовании оборудования необходимо запомнить нижеследующие фундаментальные правила:

- не прикасайтесь к оборудованию руками, если они (и/или ноги) влажные/мокрые;
- не используйте оборудование, если Вы без обуви (босиком);
- запрещается устанавливать оборудование в помещениях с избыточной влажностью, на открытом воздухе.
- запрещается использование просторной одежды, одежды с открытыми воротниками, короткими рукавами во время работы;
- при отключении оборудования из сети не тяните за шнур, аккуратно, не прилагая излишних усилий, выньте вилку из розетки;
- не позволяйте пользоваться оборудованием детям, недееспособным лицам, лицам, находящимся в состоянии алкогольного и наркотического опьянения;
- запрещается блокировка или любой вид переделки датчиков защиты оборудования;
- данная инструкция подлежит использованию исключительно с оригиналом инструкции по эксплуатации, содержащейся в упаковке машины;
- запрещается разбирать оборудование, чистить его до момента полного остывания и отключения от электрической сети;
- используйте только оригинальные запасные части. Несоблюдение этого требования ведет к аннулированию гарантийных обязательств завода-изготовителя.

В случае если в процессе работы Вы заметили какие-либо функциональные неполадки или неправильную работу оборудования, немедленно отключите ее от электрической сети. Пожалуйста, не предпринимайте попыток самостоятельно отремонтировать аппарат, немедленно звоните в нашу сервисную службу.

В случае повреждения электрического кабеля обратитесь в сервисную организацию для его замены.

3. Эксплуатация оборудования.

Описание оборудования:

Овощерезка электрическая настольная с производительностью 150 кг/ч. 1 скорость 140 об/мин. Низкие обороты обеспечивают идеальную нарезку сырых и вареных овощей. Корпус из анодированного алюминия, верхняя часть из нержавеющей стали. В комплекте поставки диск слайсер 1мм, 2 мм, 3 мм, 4 мм, 5 мм, диск жульен 2 мм и 3 мм, насадка для нарезки кубиком 8*8 мм, 10*10 мм, насадка для брусочков 10*10*90 мм. Толщина нарезки может быть отрегулирована вручную. Диски из нержавеющей стали Aisi304. Непрерывная работа в течение 30 мин. Система защиты от включения машины с открытым ножом. Ножи с силиконовыми присосками, прочно фиксирующие машину на любой гладкой поверхности.

Длина – 47,00 см

Ширина – 27,50 см

Высота – 33,50 см

Масса - 6,5 кг

Мощность - 0,2 кВт

Напряжение - 220/1/50

МЕРЫ БЕЗОПАСНОСТИ:

Отключайте питание оборудования перед очисткой, сборкой или разборкой.

Не размещайте оборудование в местах, доступных для детей. Дети не должны играть с оборудованием.

Нельзя пользоваться оборудованием детям и людям с физическими, сенсорными и умственными нарушениями.

Не отключайте оборудование от сети, пока оно не прекратит работу.

При нарезке продуктов необходимо установить соответствующие узлы подачи продуктов. Не используйте оборудование, если эти узлы потеряны или повреждены.

Если шнур питания поврежден, его необходимо заменить. Не используйте оборудование с поврежденным шнуром питания.

Лезвия оборудования очень острые. Будьте осторожны при чистке или перемещении лезвий.

Ремонт оборудования должен осуществляться только квалифицированной организацией, уполномоченной проводить данный вид ремонта.

ВНИМАНИЕ! Строго запрещено опускать корпус оборудования в воду для очистки. Корпус можно протирать только немного влажным полотенцем. Перед этим, оборудование должно быть полностью обесточено.

Перед подключением, проверьте, соответствует ли напряжение питания, указанное на шильде оборудования, напряжению вашей сети.

Избегайте повреждения шнура питания. Не сжимайте, не сгибайте и не трите его, держите шнур вдали от источника тепла и открытого огня. Не позволяйте шнуру питания касаться лезвия оборудования.

Шнур питания должен лежать ровно. Не тяните за шнур питания при обесточивании оборудования, так как оборудование может упасть.

Для оборудования должна быть выделена отдельная розетка, параметры которой должны соответствовать параметру оборудования. Запрещено подключать оборудование через тройники.

Не используйте оборудование на влажной поверхности. Не прикасайтесь к оборудованию или шнуру мокрыми или влажными руками.

Не разбирайте оборудование самостоятельно, не вставляйте в оборудование никакие предметы, кроме разрешенных продуктов. Не вставляйте в оборудование части тела.

Для работы можно использовать только аксессуары, предоставленные производителем. Мы не несем ответственности за любые неисправности, вызванные использованием аксессуаров от других производителей.

Поверхность для установки оборудования должна быть ровной. Оборудование должно быть размещено строго в помещении, предназначенном для установки данного типа оборудования.

Не размещайте оборудование рядом с источником тепла.

Не держите шнур в розетке, когда оборудование не используется. Перед обслуживанием оборудования обязательно обесточьте его.

Во избежание перегрева вставляйте вилку в розетку до конца.

Не оставляйте оборудование без присмотра, когда оно в работе.

Время непрерывной работы оборудования должно быть не более 30 минут. После 30 минут работы, оборудование должно остыть, в течении не менее получаса. Если оборудование перегревается немедленно обесточьте его.

Во избежание травм и повреждений держите руки, волосы, одежду и столовые приборы подальше от лезвий оборудования.

Если оборудование загорелось, не используйте воду для тушения пожара. Для этого предназначен специальный вид огнетушителя.

Не позволяйте детям играть с упаковочными материалами оборудования.

Запрещено помещать корпус оборудования и любые другие его компоненты в какую-либо жидкость.

Не используйте оборудование в следующих ситуациях:

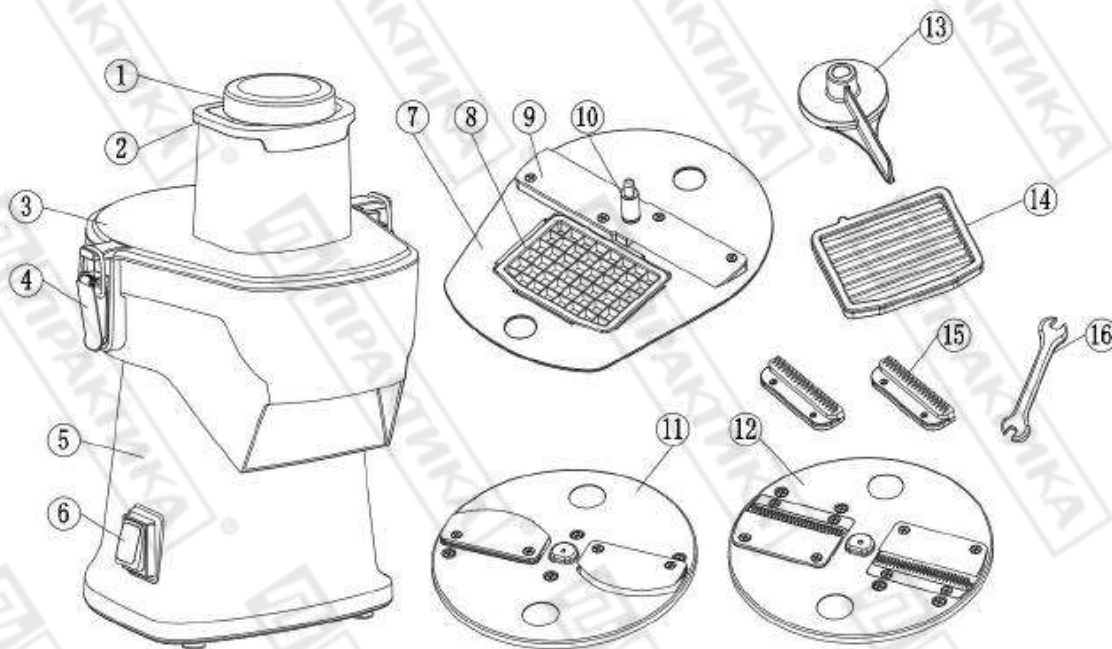
Изделие повреждено при транспортировке.

Оборудование или кабель питания неисправны.

В случае возникновения вышеуказанных ситуаций немедленно обратитесь в специализированную сервисную службу.

Используйте только оригинальные запчасти и аксессуары!

Описание оборудования:



1	Большой толкатель для продукта	9	Нож для нарезки кубиками и брусками
2	Малый толкатель для продукта	10	Ручка ножа для нарезки
3	Алюминиевая крышка	11	Диск для нарезки ломтиками из нержавеющей стали (4 подкладки под каждым лезвием, чтобы регулировать толщину нарезки)
4	Защелка	12	Диск для шинковки из нержавеющей стали (1 подкладка несъемная)
5	Алюминиевый корпус	13	Сбрасыватель продукта
6	Выключатель	14	Нож для нарезки брусками
7	Держатель ножа	15	Набор ножей для шинковки (3 мм)
8	Нож для нарезки кубиками	16	Гаечный ключ для ножа для нарезки

Перед началом работы:

Ознакомьтесь с функциями основных компонентов перед началом эксплуатации оборудования:

Большой толкатель для продукта: вдавливают длинные и тонкие продукты в загрузочное отверстие для нарезки ломтиками, шинковки или нарезки кубиками.

Маленький толкатель продуктов: вдавливают толстые или неровные продукты в загрузочное отверстие для нарезки ломтиками, шинковки или нарезки кубиками.

Крышка из алюминиевого сплава защелкивается защелкой. Оборудование может работать только тогда, когда крышка полностью защелкнута.

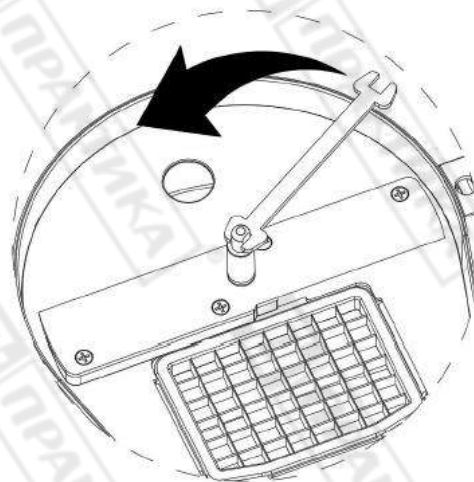
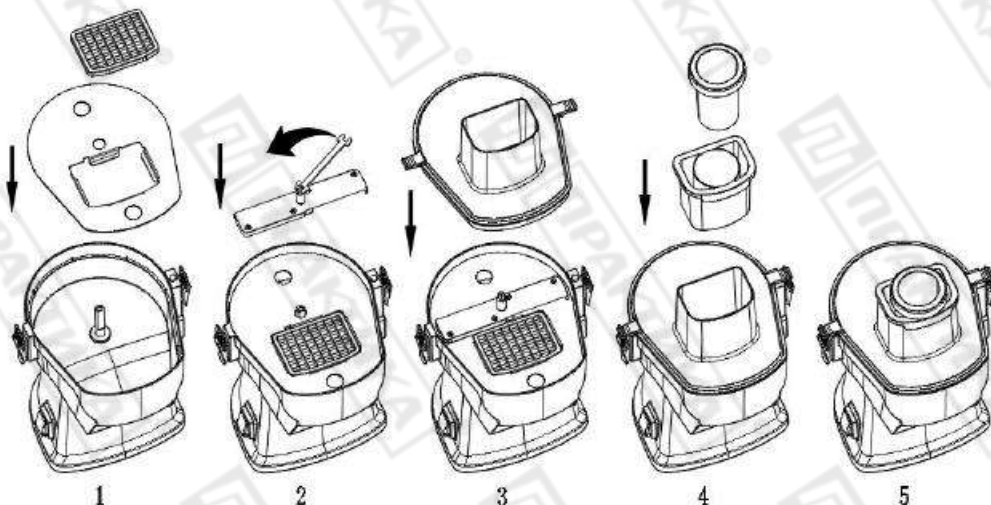
Каждый раз проверяйте правильность положения защелки.

Держатель ножа предназначен для установки ножа, ножа для нарезки кубиками и брусками и ручки ножа для нарезки.

Снимайте ручку ножа специальным гаечным ключом.

Метод использования:

Нарезка кубиками



Вставьте держатель ножа и нож для нарезки кубиками в корпус оборудования, согласно рисунку 1.

Вставьте нож для нарезки кубиками и брусками в вал двигателя, а затем затяните его гаечным ключом, согласно рисунку 2.

Вставьте алюминиевую крышку, согласно рисунку 3, и защелкните её защелками.

Вставьте маленький и большой толкатели для продуктов в загрузочное отверстие алюминиевой крышки, согласно рисунку 4, как показано на рисунке 5.

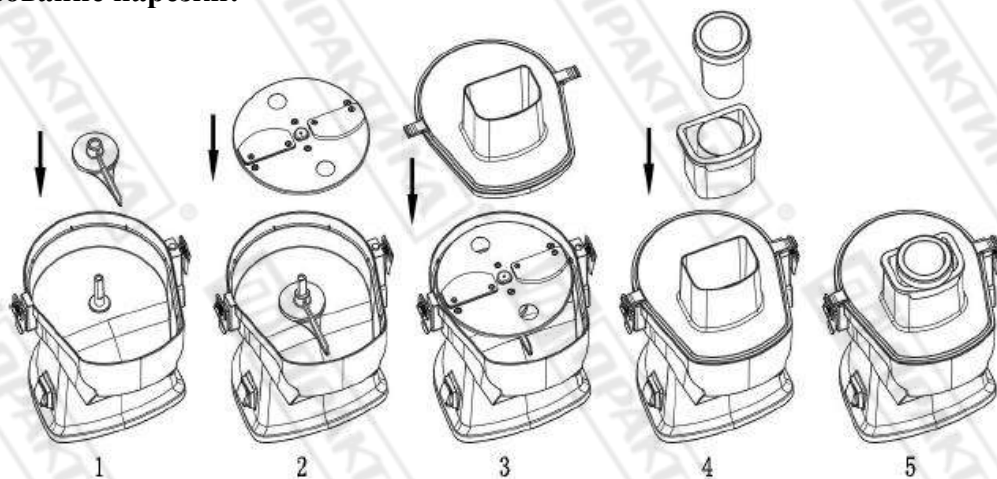
Очистите продукты, которые необходимо нарезать. Если продукты слишком большие, чтобы пройти через загрузочное отверстие, используйте нож, чтобы нарезать продукты до размера, который может пройти через него.

После подготовки вставьте вилку машины в розетку 220 В переменного тока/50 Гц, нажмите на выключатель, чтобы запустить оборудование, и убедитесь, что машина работает плавно. Если есть какие-либо отклонения, остановите оборудование для проверки.

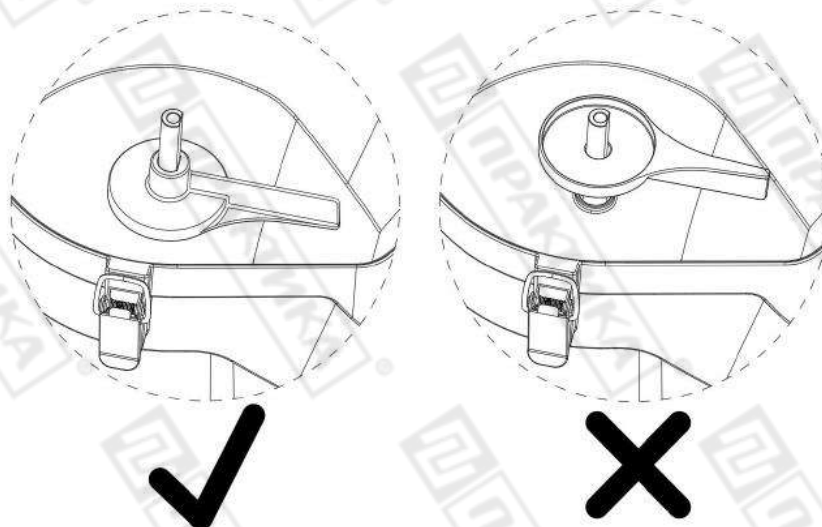
Загрузите подготовленные продукты в загрузочное отверстие, используйте комбинацию толкателей для прижатия продукта.

После окончания нарезки продукта нажмите на выключатель, чтобы выключить оборудование. После того, как оборудование полностью остановится, отсоедините шнур питания и произведите очистку оборудования.

Использование нарезки:



Внимание! Правильно устанавливайте сбрасыватель! (Используется только при нарезке и измельчении)



Вставьте сбрасыватель продукта плоской частью в вал двигателя, в соответствии с рисунком 1.

Установите диск для нарезки ломтиками на вал двигателя, в соответствии с рисунком 2.

Вставьте алюминиевую крышку, согласно рисунку 3, и защелкните её защелками. Вставьте маленький и большой толкатели для продуктов в загрузочное отверстие алюминиевой крышки, согласно рисунку 4, как показано на рисунке 5.

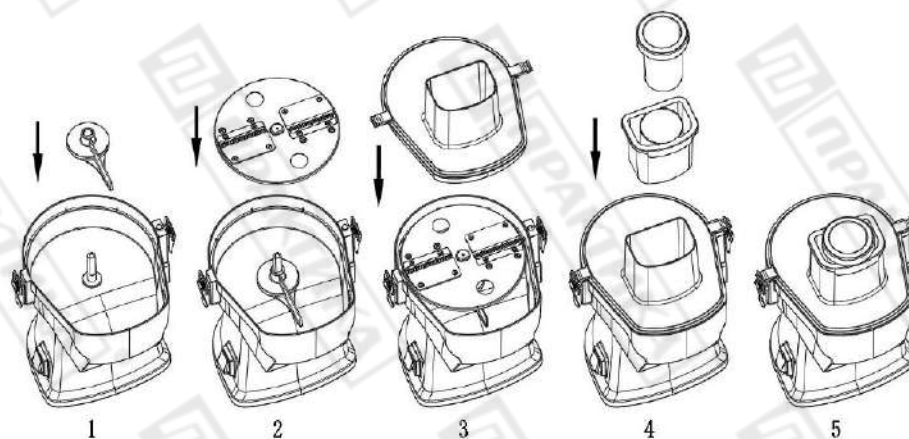
Очистите продукты, которые необходимо нарезать. Если продукты слишком большие, чтобы пройти через загрузочное отверстие, используйте нож, чтобы нарезать продукты до размера, который может пройти через него.

После подготовки вставьте вилку машины в розетку 220 В переменного тока/50 Гц, нажмите на выключатель, чтобы запустить оборудование, и убедитесь, что машина работает плавно. Если есть какие-либо отклонения, остановите оборудование для проверки.

Загрузите подготовленные продукты в загрузочное отверстие, используйте комбинацию толкателей для прижатия продукта.

После окончания нарезки продукта нажмите на выключатель, чтобы выключить оборудование. После того, как оборудование полностью остановится, отсоедините шнур питания и произведите очистку оборудования.

Использование шинковки:



Вставьте сбрасыватель продукта плоской частью в вал двигателя, в соответствии с рисунком 1.

Установите диск для шинковки на вал двигателя, в соответствии с рисунком 2.

Вставьте алюминиевую крышку, согласно рисунку 3, и защелкните её защелками.

Вставьте маленький и большой толкатели для продуктов в загрузочное отверстие алюминиевой крышки, согласно рисунку 4, как показано на рисунке 5.

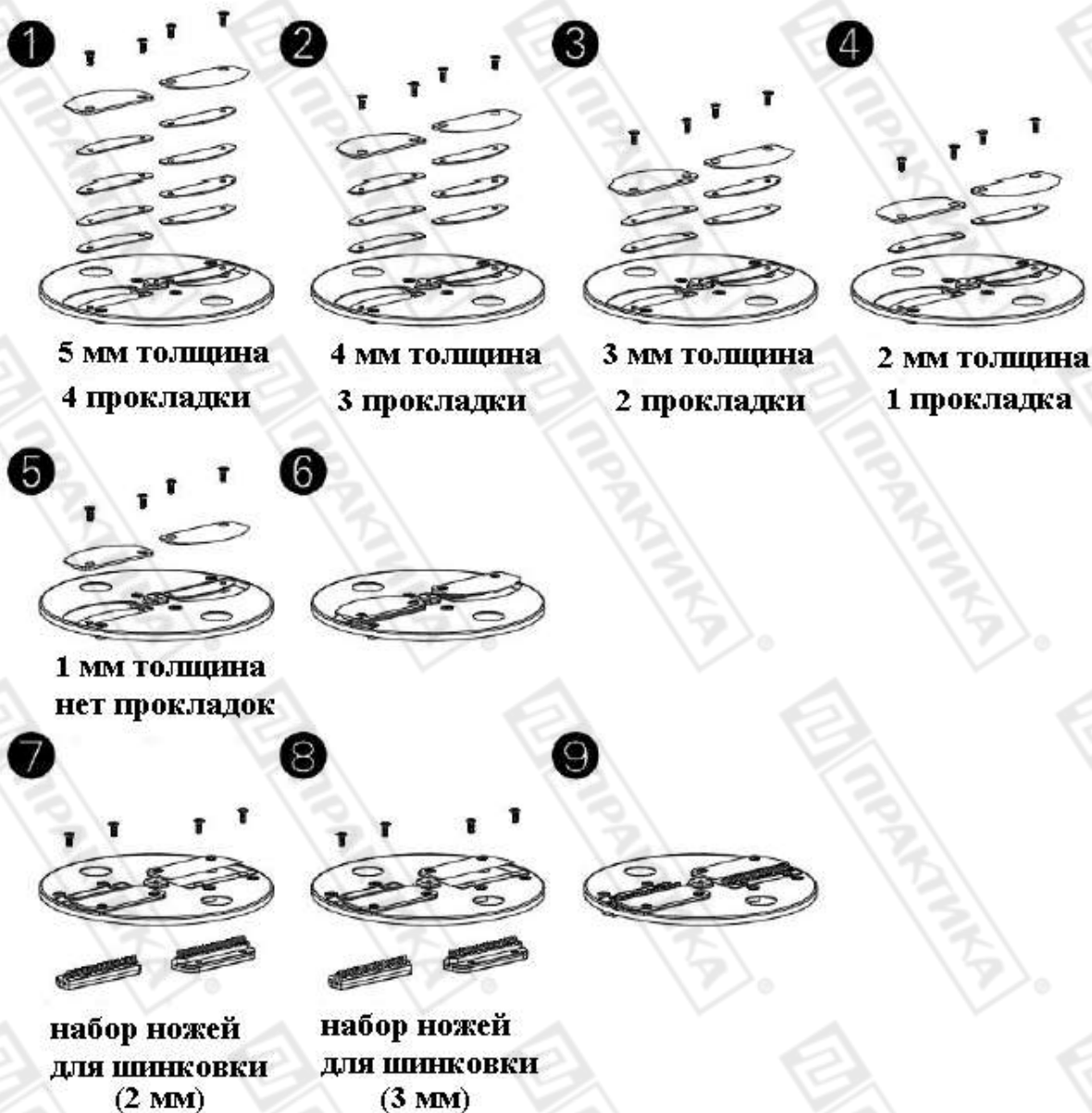
Очистите продукты, которые необходимо нарезать. Если продукты слишком большие, чтобы пройти через загрузочное отверстие, используйте нож, чтобы нарезать продукты до размера, который может пройти через него.

После подготовки вставьте вилку машины в розетку 220 В переменного тока/50 Гц, нажмите на выключатель, чтобы запустить оборудование, и убедитесь, что машина работает плавно. Если есть какие-либо отклонения, остановите оборудование для проверки.

Загрузите подготовленные продукты в загрузочное отверстие, используйте комбинацию толкателей для прижатия продукта.

После окончания нарезки продукта нажмите на выключатель, чтобы выключить оборудование. После того, как оборудование полностью остановится, отсоедините шнур питания и произведите очистку оборудования.

Использование набора прокладок для нарезки и ножей для шинковки

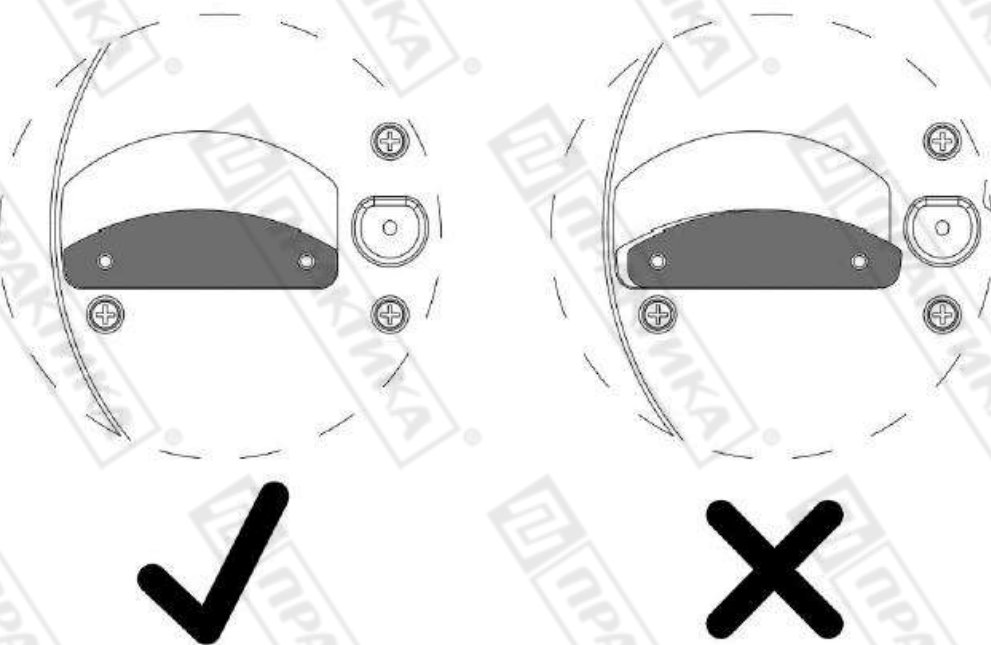


Использование прокладок:

В соответствии с рисунком 1, добавьте 4 прокладки под каждый нож, а затем затяните 4 винтами, как показано на рисунке 6, чтобы толщина нарезанной пищи составляла 5 мм;

В соответствии с рисунком 2, добавьте 3 прокладки под каждый нож, а затем затяните 4 винтами, как показано на рисунке 6, чтобы толщина нарезанной пищи составляла 4 мм;
 В соответствии с рисунком 3, добавьте 2 прокладки под каждый нож, а затем затяните 4 винтами, как показано на рисунке 6, чтобы толщина нарезанной пищи составляла 3 мм;
 В соответствии с рисунком 4, добавьте 1 прокладку под каждый нож, а затем затяните 4 винтами, как показано на рисунке 6, чтобы толщина нарезанной пищи составляла 2 мм;
 В соответствии с рисунком 5, не устанавливайте прокладку под каждый нож затяните 4 винта, как показано на рисунке 6, чтобы толщина нарезанной пищи составляла 1 мм;
 Для смены набора ножей для шинковки: снимите один набор ножей для шинковки с диска для шинковки в соответствии с рисунком 7, замените на другой набор ножей для шинковки в соответствии с рисунком 8, а затем затяните 4 винта, как показано на рисунке 9.

Внимание! Правильное направление при установке прокладок:



При установке прокладок обратите внимание на их направление (как показано на левом рисунке), чтобы они соответствовали форме установочной рамке лезвия.

Внимание!

Все лезвия очень острые, будьте осторожны при разборке и их использовании, берегите руки!

Не нарежьте замороженные или твердые продукты!

Продукт	Банан	Огурец	Люффа	Морковь	Редис
Толщина	3~5mm	2~4mm	2~5mm	1~3mm	1~5mm
Соответствующая прокладка	2~4pcs	1~3pcs	1~4pcs	0~2pcs	0~4pcs
	Баклажан	Картофель	Киви	Таро	Лимон

Толщина	3~5mm	1~5mm	2~3mm	1~3mm	2~5mm
Соответствующая прокладка	2~4pcs	0~4pcs	1~2pcs	0~2pcs	1~4pcs

Обслуживание

Поверхность, контактирующая с продуктами питания, должна быть чистой.

Перед чисткой следует вынуть вилку из розетки и дать оборудованию остыть.

Помните, что корпус из алюминиевого сплава машины нельзя замачивать в воде и протирать мокрым полотенцем.

Все лезвия очень острые, будьте осторожны при разборке и чистке, берегите руки!

Все съемные части можно мыть непосредственно водой. Запрещено мыть части оборудования в посудомоечной машине. Запрещено мыть и мочить водой электрические части оборудования.

Не используйте стальную мочалку и любые химические или абразивные порошковые чистящие средства для чистки оборудования.

После очистки оборудование необходимо протереть мягкой и чистой тканью.

Оборудование следует хранить в прохладном, сухом и чистом месте, недоступном для детей и домашних животных.

Если оборудование не используется в течение длительного времени, его можно хранить в заводской упаковке.

Возможные неполадки:

Внимание! Диагностика и устранение неисправностей должно осуществляться только квалифицированной сервисной службой.

Проблема	Возможная причина	Решение
Не работает	1. Не вставлен шнур питания в розетку. 2. Неверно установлены компоненты оборудования.	1. Вставьте шнур питания в розетку. 2. Установите верно компоненты оборудования.
Внезапная остановка	Оборудование работало в течении длительного периода времени или температура рабочей среды слишком высокая.	Выключите питание и подождите минимум пол часа пока остынет оборудование.

4. Рекомендации по защите окружающей среды при выбрасывании оборудования.

Упаковочные материалы, применяемые в нашем производстве, не загрязняют окружающую среду, являются экологически дружелюбными и допускают рециклирование. Поэтому при выбрасывании упаковочных материалов ими следует распорядиться соответствующим

образом. Обратитесь к Вашему дилеру или к компетентным местным властям, которые смогут указать Вам адреса местных предприятий, занимающихся рециклированием, или центров по сбору отходов упаковки. Не выбрасывайте упаковочные материалы или детали упаковки в окружающую среду. В детских руках упаковочные материалы могут привести к удушью, в особенности, пластмассовые пакеты.

Даже когда Вы выбрасываете старое оборудование, делайте это соответствующим образом!

Важно! Доставьте оборудование в местный уполномоченный центр по сбору выбрасываемого электрооборудования. Это позволяет восстановить ощутимое количество ценных материалов.

5. Условия гарантии.

На Ваше оборудование распространяются гарантийные условия, указанные ниже, действующие один год с момента покупки. Момент покупки определяется по дате, указанной на нашей накладной. Накладная должна быть подписана и заверена печатью нашей организации. Рекомендуется хранить копию этой накладной вместе с инструкцией на изделии. Данная инструкция и копия накладной должна быть предъявлена нашему персоналу перед проведением любых работ, связанных с установкой, ремонтом, обслуживанием оборудования. Утеря накладной, инструкции влечет за собой аннулирование гарантии.

- Гарантия означает бесплатную замену любых вышедших из строя частей или компонентов оборудования, что вызвано ошибками завода-изготовителя и действиями нашей сервисной организации в период гарантийного срока. Гарантия покрывает исключительно стоимость запасных частей, стоимость доставки запасных частей в пределах Москвы.
- Условия действия гарантийных обязательств, содержатся в настоящей инструкции, кроме этого дополнительно напоминаем Вам их главные положения:
 - оборудование должно быть введено в эксплуатацию представителями официально аккредитованной, для данного типа работ, организацией;
 - обслуживание оборудования должно проводиться официально аккредитованной, для данного типа работ, организацией;
 - оборудование должно эксплуатироваться в соответствии с указаниями настоящей инструкции;
 - не выполнение этих требований ведет к автоматическому аннулированию всех гарантийных обязательств.
 - осуществление гарантийного ремонта не продляет гарантийный срок на замененные компоненты.
- Гарантийные обязательства не покрывают стоимости:
 - любых последствий неквалифицированных действий Вашего персонала в отношении оборудования вне зависимости от того кем, как и при каких обстоятельствах, они были совершены (это относится в равной степени к самостоятельным попыткам подключения/отключения, обслуживания, нарушениям указаний содержащихся в настоящей инструкции);

- частей и компонентов оборудования, подвергшихся механическому разрушению в процессе транспортировки, перегрузки, эксплуатации оборудования;
 - любых последствий воздействий третьих лиц, детей, животных на отдельные элементы конструкции оборудования, и оборудование в целом;
 - любых работ по ремонту и обслуживанию оборудования, в отношении которого действие гарантии аннулировано;
 - частей и деталей оборудования, износившихся или разрушившихся в результате избыточной нагрузки или естественного износа;
 - прямого или косвенного ущерба, связанного с эксплуатацией оборудования или неправильной установки оборудования.
- Аннулирование гарантии производится на основании заключения нашего персонала о невыполнении Вами условий, изложенных выше.
 - Оборудование, гарантия на которое аннулирована, может быть отремонтировано нами только после оплаты Вами счета за предполагаемые услуги.

Заказ запасных частей VC718



Приложение - Электрическая схема

