

Заказ
запчастей



robot coupe[®]

РУКОВОДСТВО ПО ЭКСПЛУАТАЦИИ

Миксер-гомогенизатор

Robot Coupe Mini MP 240 VVA



ПРОИЗВОДИТЕЛЬ: Robot Coupe (Франция)

ХОТЯ ЭТОТ ДОКУМЕНТ ПОДГОТОВЛЕН С ОСОБОЙ ТЩАТЕЛЬНОСТЬЮ, СОТРУДНИКИ И ПРОДАВЦЫ НАШЕЙ КОМПАНИИ НЕ МОГУТ ПРИНЯТЬ НА СЕБЯ КАКУЮ-ЛИБО ОТВЕТСТВЕННОСТЬ, СВЯЗАННУЮ С ЕГО НЕПРАВИЛЬНЫМ ПОНИМАНИЕМ ИЛИ ИСПОЛЬЗОВАНИЕМ (В СЛУЧАЕ ВОЗНИКНОВЕНИЯ СОМНЕНИЙ В ТЕХ ИЛИ ИНЫХ ПОЛОЖЕНИЯХ НАСТОЯЩЕЙ ИНСТРУКЦИИ НЕОБХОДИМО ПРЕКРАТИТЬ ИСПОЛЬЗОВАНИЕ И ОБРАТИТЬСЯ ЗА РАЗЪЯСНЕНИЯМИ К ПРОДАВЦУ).

robot *coupe*®

NEW
Register
your product
on line



Mini MP 160 V.V.

Mini MP 190 V.V.

Mini MP 240 V.V.

Mini MP 190 Combi

Mini MP 240 Combi



www.robot-coupe.com

- Fr** Enregistrez votre produit en ligne
- Eng** Register your product online
- D** Registrieren Sie Ihr Produkt online
- Nl** Registreer uw product online
- Es** Registre su producto en línea
- It** Registra il prodotto online
- Po** Registe o seu produto online.
- Sw** Registrera din produkt online
- Ru** Зарегистрировать онлайн ваш продукт
- Pl** Rejestracja produktu on-line
- Cz** Zaregistrujte svůj výrobek online

robot coupe®

ДЕКЛАРАЦИЯ О СООТВЕТСТВИИ

Нижеприведенные типы аппаратов соответствуют:

- Положениям следующих европейских директив и соответствующим гос. законодательствам:
 - Директива по механизмам 2006/42/ЕС,
 - Директива по низкому напряжению 2014/35/ЕС,
 - Директива по электромагнитной совместимости 2014/30/ЕС,
 - Регламент (ЕС) № 1935/2004 « О материалах и изделиях, предназначенных для контакта с пищевыми продуктами »,
 - Регламент (ЕС) № 10/2011 « О материалах и изделиях из пластмассовых материалов, предназначенных для контакта с пищевыми продуктами »,
 - Директива по снижению опасных для здоровья компонентов (RoHS) 2002/95/CE,
 - Директива «DEEE» 2012/19/CE,
- положениям следующих стандартизированных евро норм, а также норм по технике безопасности и гигиены:
 - EN ISO 12100 - 2010: Безопасность механизмов – Общие принципы разработки,
 - EN 60204-1 - 2006: Безопасность механизмов – Электрооборудование аппаратов,
 - EN 12852: Кухонные процессоры и миксеры,
 - EN 1678- 1998: Овощерезки,
 - EN 454 + A1 2010-02: Сбивательно-смесительные аппараты,
 - EN 12853: Сбиватели и переносные венчики (погружаемые миксеры),
 - EN 14655: Хлебoreзки,
 - EN 13208: Аппараты для очистки овощей,
 - EN 13621: Аппараты для отжимания воды из салата,
 - EN 60529-2000: Степень защиты:
 - IP 55 для кнопок управления,
 - IP 34 для механизмов.

В г. Montceau en Bourgogne, 4 марта 2016 г.

Alain NODET
Директор по производству



СОДЕРЖАНИЕ

ГАРАНТИИ

ВАЖНЫЕ МЕРЫ ПРЕДОСТОРОЖНОСТИ

ВЫ ПРИОБРЕЛИ РУЧНОЙ МИНИ-МИКСЕР

ВВОД В ЭКСПЛУАТАЦИЮ АППАРАТА

- Советы по электричеству

ВВОД В ЭКСПЛУАТАЦИЮ

- Пуск в работу
- Пуск в работу с регулируемой скоростью

ПОЛОЖЕНИЕ ПРИ РАБОТЕ

СБОРКА & РАЗБОРКА

ИСПОЛЬЗОВАНИЕ & ПРИГОТОВЛЕНИЕ

ГИГИЕНА

ОЧИСТКА

- Блок двигателя
- Штанга и насадка
- Нож и аксессуар Aeromix
- Венчик

ТЕХУХОД

- Нож
- Аксессуар Aeromix
- Венчик
- Прокладка штанги

ТЕХНИЧЕСКИЕ ХАРАКТЕРИСТИКИ

- Вес & Размеры
- Рабочая высота
- Уровень шума
- Электрические характеристики

ЗАЩИТА

ПРОЦЕДУРА ПРОВЕРКИ

В СЛУЧАЕ ОСТАНОВКИ АППАРАТА

НОРМЫ

ТЕХНИЧЕСКИЕ ДАННЫЕ

- Трехмерные изображения
- Электрические схемы и проводки

ПРЕДЕЛ ГАРАНТИИ ROBOT- COUPE S.N.C.

Ваш аппарат ROBOT-COUPЕ имеет гарантию сроком на один год с даты покупки: данная гарантия относится, только к официальному изготовителю, его дистрибьютеру или импортеру.

Если Вы покупаете аппарат ROBOT-COUPЕ у дистрибьютора, исходной является его гарантия (проверьте сроки и условия этой гарантии с вашим дистрибьютером).

Гарантия ROBOT-COUPЕ не распространяется на гарантию дистрибьютера, однако в случае отсутствия последней гарантия ROBOT-COUPЕ будет действительной с возможными поправками в зависимости от конъюнктуры рынка.

Гарантия ROBOT-COUPЕ S.N.C. распространяется только на неисправности, связанные с материалом и / или сборкой.

ГАРАНТИЯ ROBOT-COUPЕ S.N.C. НЕ РАПРОСТРАНЯЕТСЯ НА СЛЕДУЮЩЕЕ:

1 - Повреждения оборудования из -за неправильного или несоответствующего использования, падения аппарата или другие подобные повреждения, вызванные неправильным выполнением инструкции по сборке, установке, использованию, чистке, обслуживанию и т. д.

2 - Заточка или замена затупившихся, испорченных или изношенных после определенного времени использования, считающегося нормальным или чрезмерным, лезвий.

3 - Заточка и или стоимость замены или ремонта лезвий, ножей, поверхностей, насадок с пятнами, поцарапанных, поврежденных, искривленных или изменивших цвет.

4 - Любые изменения, добавления или ремонт, выполненные не уполномоченным лицом или предприятием.

5 - Перевозка аппарата в\из сервис. центра.

6 - Стоимость установки или тестирования новых деталей или комплектов (напр., чаши, диски, лезвия, насадки), замененных по собственному усмотрению.

7 - Расходы, связанные с изменением направлением вращения трехфазного электро двигателя (ответственность несет установщик).

8 - ПОВРЕЖДЕНИЯ, ВЫЗВАННЫЕ ТРАНСПОРТИРОВКОЙ. Видимые или невидимые повреждения лежат на ответственности перевозчика. Пользователь должен известить о них перевозчика и экспедитора сразу по получении товара, или по обнаружению повреждений если таковые заметны не сразу.

ХРАНИТЕ ЗАВОДСКУЮ УПАКОВКУ, которая понадобится в случае проверки перевозчика.

Гарантия ROBOT-COUPЕ S.N.C. ограничивается заменой неисправных деталей или аппаратов. Компания ROBOT-COUPЕ S.N.C., а также ее филиалы или аффилированные предприятия, дистрибьюторы, агенты, управляющие, служащие или страховщики не несут ответственность за ущерб, потерю или косвенные расходы, связанные с аппаратом или невозможностью его использования.

ВАЖНЫЕ МЕРЫ ПРЕДОСТОРОЖНОСТИ



ВНИМАНИЕ: Во избежание несчастных случаев (электротравмы, ранения и пр.) и для снижения материального ущерба, нанесенного неправильным использованием вашего аппарата, внимательно прочитайте следующие инструкции и строго соблюдайте их выполнение. Это поможет Вам лучше ознакомиться с аппаратом и правильно его использовать. Прочитайте полностью данные рекомендации и ознакомьте с ними всех лиц, пользующихся аппаратом.

РАСПАКОВКА

- ОСТОРОЖНО с режущими инструментами!

УСТАНОВКА

- Рекомендуется устанавливать аппарат на предусмотренное для него настенное крепление.

ПОДКЛЮЧЕНИЕ

- Убедитесь, что напряжение вашей электросети соответствует напряжению, указанному на заводской табличке корпуса двигателя, и что она рассчитана на необходимую силу тока.
- Включайте аппарат только, если он находится в рабочей емкости.

РАБОТА

- Соблюдайте осторожность при работе с режущими инструментами (дисками или ножами).

ПРОЦЕДУРА СБОРКИ

- Строго следуйте инструкциям по сборке (см. стр. 99) и убедитесь, что все аксессуары правильно установлены.

ИСПОЛЬЗОВАНИЕ

- Не пытайтесь убрать предохранительные системы.
- Не вводите посторонние предметы в рабочую емкость.
- Никогда не включайте порожний аппарат (если он не погружен в приготавливаемый продукт).
- Перед снятием штанги, насадки или венчика убедитесь, что аппарат отключен от сети.
- Рекомендуется слегка наклонять аппарат во избежание контакта насадки со дном рабочей емкости.



ВНИМАНИЕ

Что делать если ручной миксер упал в жидкость в процессе работы.

- 1) Не касайтесь миксера, ёмкости и рабочего стола.
- 2) Отсоедините шнур питания от электросети.
- 3) Достаньте миксер из жидкости.
- 4) Наклоните миксер, чтобы дать стечь максимум жидкости.
- 5) Не включайте миксер, во избежание поражения электрическим током.
- 6) Обратитесь в авторизованный сервисный центр для очистки и просушки электрических компонентов миксера

ОЧИСТКА

- В целях предосторожности перед очисткой отключайте ваш аппарат.
- Систематически очищайте аппарат и аксессуары по окончании работы.
- Не погружайте блок двигателя в воду.
- Для алюминиевых деталей используйте специальное моющее средство.
- Не используйте моющие средства с высокой щелочностью (с сильной концентрацией аммиака и натрия) для пластмассовых деталей.
- Robot-Coupe не несет ответственность за несоблюдение пользователем элементарных правил санитарной гигиены по содержанию и очистке аппарата.

ТЕХУХОД

- Перед любыми операциями на электрических частях, обязательно отключайте аппарат.
- Регулярно проверяйте состояние прокладок или колец, а также исправность предохранительных систем.
- Тщательно следуйте инструкции по техуходу и проверяйте состояние аксессуаров, особенно после использования коррозионных продуктов (лимонная кислота и пр...).
- Не пользуйтесь аппаратом в случае повреждения шнура питания или штепсельной вилки, или же если аппарат неисправно работает или был поврежден.
- При любых аномалиях в работе обращайтесь в сервисный центр.

ВЫ ПРИОБРЕЛИ РУЧНОЙ МИНИ-МИКСЕР

Модели **Mini MP 160 V.V.**, **Mini MP 190 V.V.**, **Mini MP 240 V.V.**, **Mini MP 190 Combi** и **Mini MP 240 Combi** дополнили гамму ручных миксеров Фирмы Robot-Coupe. Они были разработаны специально для приготовления маленьких порций. Поставляются с полностью разбирающимися штангой, ножом и **аксессуаром Aeromix**. Длина штанги, соответственно 160, 190 и 240 мм.

| Модели | Регулируемая скорость |  Длина трубки |  Длина венчика |
|-------------------|-----------------------|--|---|
| Mini MP 160 V.V. | ● | 160 мм | |
| Mini MP 190 V.V. | ● | 190 мм | |
| Mini MP 240 V.V. | ● | 240 мм | |
| Mini MP 190 Combi | ● | 190 мм | 185 мм |
| Mini MP 240 Combi | ● | 240 мм | 185 мм |

Эти миксеры прекрасно подходят для профессиональных нужд и могут использоваться для приготовления супов, овощных супов, супов-пюре, овощных пюре или овощных муссов.

Функция **венчика** идеально приспособлена для приготовления блинного теста, майонеза, взбитых белков, шоколадного мусса, сметаны, взбитых сливок, творога и пр.

Насадка венчика имеет **металлическую усиленную коробку** для приготовления продуктов с твердой и густой текстурой, таких как блинное тесто или картофельное пюре.

Функция **регулирования скорости** облегчает использование в зависимости от требуемого приготовления, а благодаря постепенному ускорению ножа предотвращается разбрызгивание продукта.

Для удобного хранения каждый аппарат **поставляется с настенным креплением**.

Конструкция аппарата достаточно проста, что позволяет использовать насадку-куттер и насадку-овощерезку без хлопот и забот: обе насадки легко собираются и разбираются.

Настоящая инструкция содержит информацию, которая поможет покупателю извлечь максимальную выгоду из покупки куттера.

Внимательно прочитайте данную инструкцию до использования аппарата.

ВВОД В ЭКСПЛУАТАЦИЮ АППАРАТА

• СОВЕТЫ ПО ЭЛЕКТРИЧЕСТВУ

Данный аппарат относится к классу II (двойная изоляция), работает на однофазном переменном токе и не нуждается в розетке с заземлением. Двигатель универсального типа имеет противопожарную защиту.

Электросеть, к которой подключается аппарат, должна быть защищена дифференциальным выключателем и предохранителем (10 А).

Предусмотреть однофазную розетку на 10/16 А.

Убедитесь, что напряжение вашей электросети соответствует напряжению, указанному на заводской табличке двигателя.

Аппараты ROBOT-COUPЕ оснащены различными типами двигателей:

230 В/50 Гц, которые подходят к напряжению: 220 - 240 В

120 В / 60 Гц

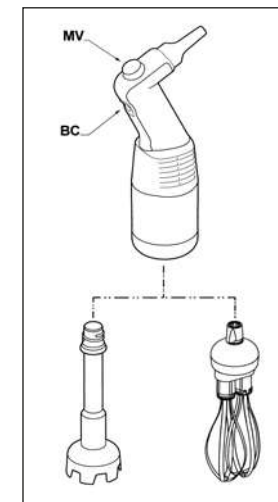
220 В / 60 Гц

Аппарат поставляется с вилкой для однофазного питания и шнуром.

ВВОД В ЭКСПЛУАТАЦИЮ

• ПУСК В РАБОТУ

1. Включите аппарат в сеть, соблюдая осторожность, чтобы случайно не нажать на кнопку управления (BC).
2. Опустите аппарат в рабочую емкость.
3. Нажмите на кнопку управления (BC). Миксер начинает работать.
7. Для остановки аппарата отпустите кнопку управления (BC).



• ПУСК В РАБОТУ С РЕГУЛИРУЕМОЙ СКОРОСТЬЮ

Действуйте аналогично указаниям пунктов 1- 4.

5. Регулируется скорость двигателя, поворачивая ручку (MV) в сторону мин. или макс. в зависимости от желаемой скорости.

Функция венчика (Mini MP 190 Combi, Mini MP 240 Combi): скорость от **350** до **1560** об/мин.

Для получения оптимального качества пюре должно приготавливаться на минимальной скорости.

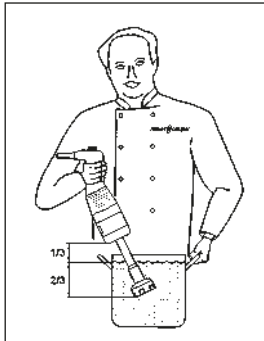
Функция миксер (Mini MP 160 V.V., Mini MP 190 V.V., Mini MP 240 V.V., Mini MP 190 Combi, Mini MP 240 Combi): скорость от **1500** до **9000** об/мин.

Рекомендуется начать работу на низкой скорости, используя функцию венчика.

Принцип саморегулирования скорости: как только скорость выбрана, она остается постоянной независимо от консистенции продукта, аппарат работает автономно.

ПОЛОЖЕНИЕ ПРИ РАБОТЕ

Для удобства держите аппарат за ручку одной рукой, а рабочую ёмкость – другой. Рекомендуется слегка наклонить аппарат, чтобы насадка не прикасалась ко дну рабочей ёмкости.

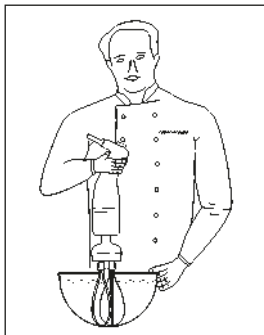


Во избежание разбрызгивания убедитесь, что насадка хорошо погружена в продукт, а вентиляционные отверстия блока двигателя не соприкасаются с жидкостью.

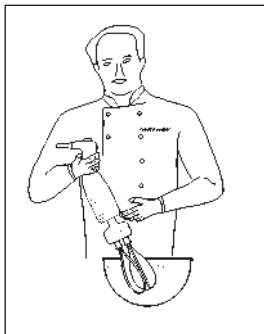
Для оптимальной эффективности работы погружайте миксер на $\frac{2}{3}$ длины штаги.

• ФУНКЦИЯ ВЕНЧИКА

Для удобства работы рекомендуется держать аппарат одной рукой за ручку, а второй поддерживать основание блока двигателя.



Можно также держать аппарат одной рукой за ручку, а второй, при необходимости, поддерживать край кастрюли.



Для получения идеальной однородности приготовляемого продукта во время работы перемещайте венчик в емкости.

Настоятельно рекомендуется не дотрагиваться венчиком к стенкам рабочей емкости.

Для оптимальной эффективности работы погружайте венчик как минимум на $\frac{1}{5}$ его длины.

Рекомендуется также начинать работу на низкой скорости.

СБОРКА & РАЗБОРКА

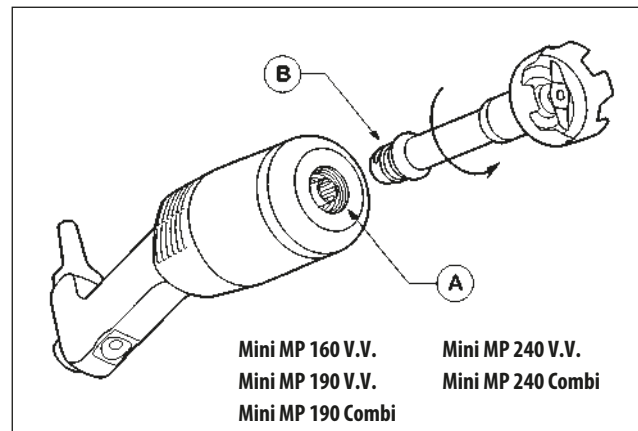
• ФУНКЦИЯ НОЖА

Установка трубки на блок двигателя

- Убедитесь, что аппарат выключен.

- Вставьте полностью резьбовую часть штанги (A) в гнездо (B) моторного блока.

- Поворачивайте трубку в направлении стрелки (см. рис.) до получения легкого зажатия.



Снятие трубки с блока двигателя

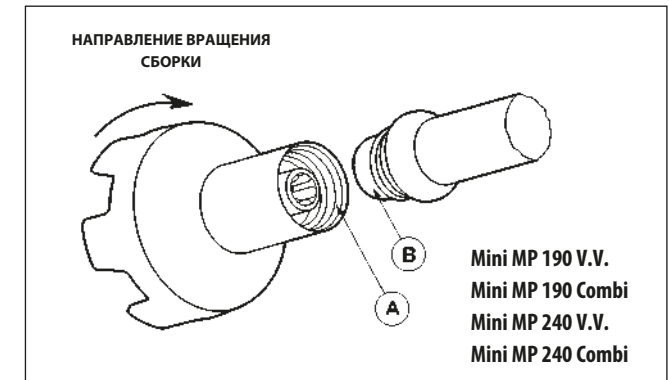
- Убедитесь, что аппарат выключен.

- Поворачивайте штангу в обратном направлении до полного вывинчивания.

Установка насадки на трубку

- Убедитесь, что аппарат выключен.

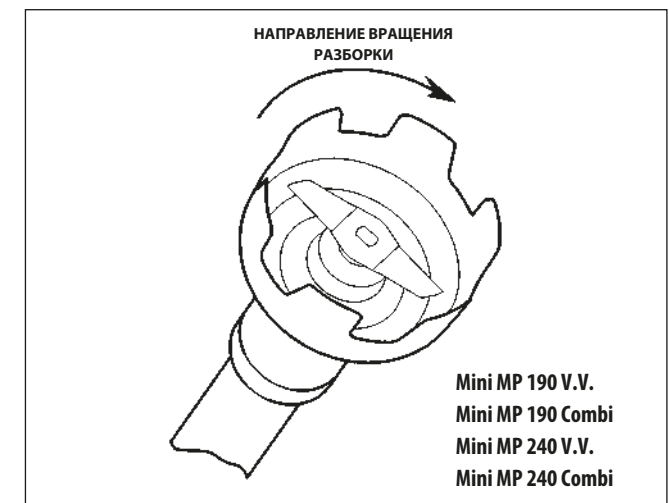
- Вставьте резьбовую часть штанги (A) в предусмотренное гнездо (B) насадки-измельчителя. Поворачивайте штангу в направлении стрелки (см. рис.) до легкого зажатия.



Снятие насадки с трубки

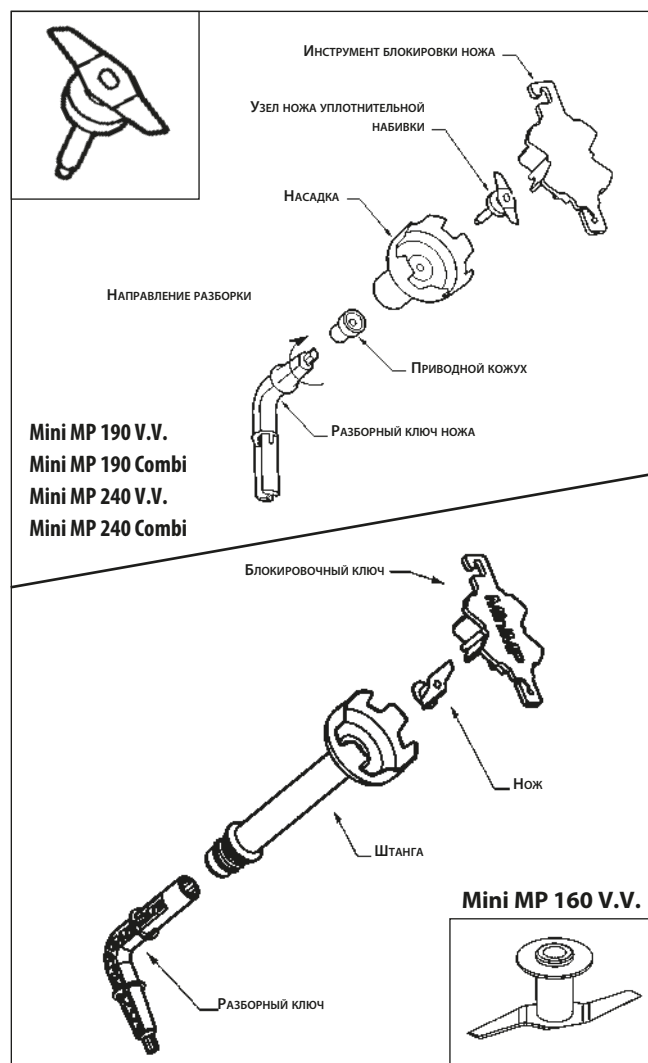
- Убедитесь, что аппарат выключен.

- Поворачивайте насадку в направлении стрелки (см. рис.), чтобы отвинтить ее.



Снятие ножа

- Для безопасного снятия ножа используйте инструмент для его блокировки, либо наденьте предохранительную перчатку или используйте плотную тряпку.
- С помощью разборного инструмента отвинтите приводной кожух.
- После этого нож высвобождается и может легко очищаться.

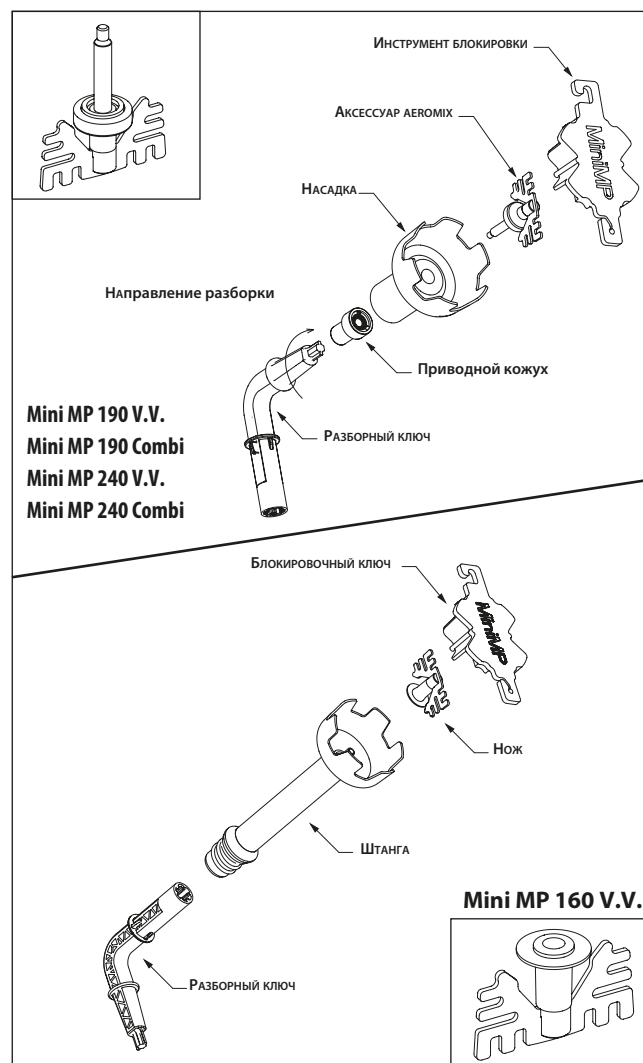


Установка аксессуара Aeromix

- Для безопасной установки, вставьте Aeromix в насадку и удерживайте с помощью блокировочного ключа.
- С помощью этого инструмента закрутите приводной кожух до легкого зажатия.

Снятие аксессуара Aeromix

- Чтобы снять аксессуар, действуйте также, как и при снятии ножа.

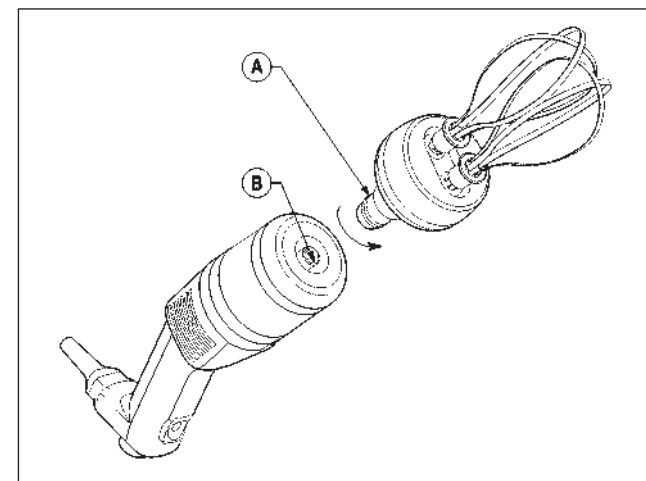


• ФУНКЦИЯ ВЕНЧИКА

(Mini MP 190 Combi Mini MP 240 Combi)

Установка коробки на блок двигателя

- Убедитесь, что аппарат выключен.
- Полностью вставьте резьбовую часть (А) коробки венчика в предусмотренное гнездо (В) блока двигателя.
- Поворачивайте коробку в направлении стрелки (см. рис.) до получения легкого зажатия.



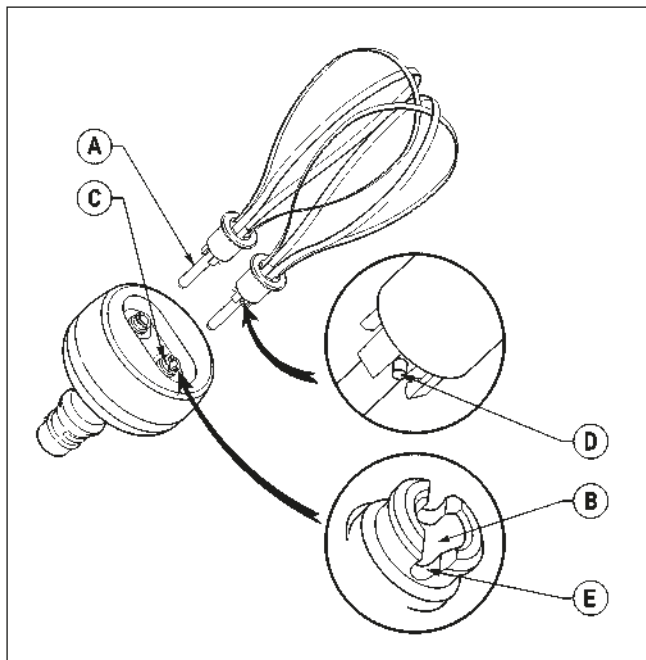
Снятие коробки

- Убедитесь, что аппарат выключен.
- Поверните коробку в направлении, обратном сборке.

Установка венчиков на коробке

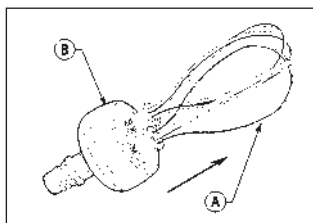
- Возьмите коробку одной рукой.
- Держа венчик в другой руке, вставьте ось первого венчика (А) в отверстие (В) оси коробки венчика. Идите за выравниванием приводных пальцев (Д) с гнездами.
- Вставьте венчик в ось коробки (С) и вращайте его, пока приводные пальцы войдут в гнезда (Е) оси (С) таким образом, чтобы венчик закрепился на оси.

- Для проверки прочного крепления венчика на оси © легконько потяните его вверх.
- Для установки 2-го венчика действуйте аналогичным образом. Если венчик не вставляется, выньте его, поверните на четверть оборота и проделайте операцию снова.



Снятие веников с коробки

Держа эжектор в одной руке, а коробку © в другой, поверните эжектор А в направлении стрелки.



Штанга, нож, аксессуар Aeromix (эксклюзивное запатентованное изобретение Robot-Coupe) и **венчик полностью разбираются** для легкой очистки, идеальной гигиены и простого ухода.

ИСПОЛЬЗОВАНИЕ & ПРИГОТОВЛЕНИЕ

Функция миксер позволяет за минимальное время выполнять все виды микширования, а функция венчика обеспечивает взбивание и смешивание. Мы настоятельно рекомендуем внимательно следить за приготовлением для получения желаемого результата.

РЕСТОРАНЫ - ФАБРИКИ-КУХНИ

- Супы / Супы-пюре / Овощные супы
- Овощные пюре: морковь, шпинат, сельдерей, репа, стручковая фасоль, картофель и пр.
- Муссы: овощные, рыбные и пр.
- Фруктовые пюре
- Соусы: зеленый, айоли с красным перцем, провансаль, взбитые, сметанные, томатные, с петрушкой и др.
- Густые супы: лангустины, ракообразные и пр.
- Блинное тесто
- Шоколадный мусс, Сметана, Взбитые сливки
- Суфле с сыром

• АКСЕССУАР АЕРОМИХ

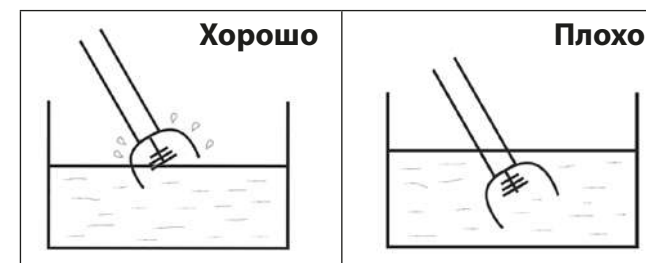
Вы не должны:

- **Использовать Aeromix для смешивания или измельчения пищевых продуктов.**
- **Полностью погружать аксессуар в жидкость при работе с соусами (см. рисунок).**

Аксессуар Aeromix рекомендуется исключительно для:

- Нежных приготовлений, как майонез, взбитые белки, взбитые сливки, соусы...
- Приготовлений в небольших количествах и в небольшой рабочей ёмкости.

Мы рекомендуем использовать аксессуар Aeromix **на минимальной скорости.**



ГИГИЕНА

На любой стадии приготовления аппарат должен быть чистым.

Очень важно тщательно очищать аппарат после приготовления любого продукта с помощью моющих и дезинфицирующих средств.

• ВАЖНО: НИКОГДА НЕ ИСПОЛЬЗУЙТЕ НЕРАЗЪАВЛЕННУЮ ЖАВЕЛЕВУ ВОДУ

- Правильно разбавьте моющее/дезинфицирующее средство в соответствии с инструкциями изготовителя, как правило имеющимися на упаковке.
- Тщательно протрите, при необходимости.
- Оставьте на некоторое время.
- Тщательно прополощите.
- Тщательно высушите с помощью салфетки одноразового использования.

ОЧИСТКА



ВНИМАНИЕ

В целях предосторожности перед любыми операциями по очистке рекомендуется всегда отключать аппарат (во избежание электротравм).



ВНИМАНИЕ

Избегайте попадания жидкости (кроме конденсации) или любого другого ингредиента во внутреннюю часть насадки.

В случае попадания жидкости или ингредиентов во внутреннюю часть насадки, необходимо предпринять следующее:

- Сменить комплект кольцо/нож (арт.: 89054)

- Очистить, продезинфицировать насадку и штангу, чтобы избежать риска загрязнения.

После каждого использования миксера:

- Необходимо снять насадку, чтобы удалить конденсацию в насадке и проверить, не попали ли в насадку остатки приготовления. Для удаления конденсации просто оставьте насадку сушиться до полного исчезновения влаги.

- Желательно, для очистки насадки и штанги, не использовать слишком агрессивно действующие моющие средства.

После использования миксера для приготовления горячих блюд охладите нижнюю часть штанги под холодной водой перед снятием насадки.

По окончании приготовления быстро очистите штангу, чтобы убрать прилипшее к ее стенкам остатки продукта.

• БЛОК ДВИГАТЕЛЯ

Никогда не погружайте блок двигателя в воду, очищайте его с помощью влажной тряпки или губки.

• ШТАНГА И НАСАДКА

Возможно действовать двумя способами:

Упрощенная процедура очистки

- Погрузите штангу с насадкой в емкость с водой и на несколько минут включите аппарат, чтобы убрать остатки продукта, прилипшие к ножу и венчику.

- Затем обязательно выключите аппарат, следя за тем, чтобы вода не попала в штангу.

- Снимите насадку со штанги для удаления конденсации. (Mini MP 190 V.V., Mini MP 240 V.V., Mini MP 190 Combi и Mini MP 240 Combi).

Полная процедура очистки, которую вы должны проводить регулярно, в зависимости от того, как часто вы используете миксер.

- В обязательном порядке выключите аппарат.

- Прополощите штангу с насадкой под водопроводной водой.

- Снимите насадку со штанги.

- Разберите насадку на различные части, работайте осторожно, чтобы случайно не повредить вал ножа и уплотнители патрона. Промойте каждую деталь с использованием щадящего моющего средства.

- После очистки тщательно высушите все детали во избежание окисления.

- Погрузите штангу без насадки в раствор с моющим средством на 1 минуту, промойте под чистой водой и просушите перед тем как надевать насадку.

• НОЖ И АКСЕССУАР AEROMIX

Нож и Aeromix снимаются с насадки для соблюдения идеальной чистоты миксера.

После очистки ножа и Aeromix тщательно протрите лезвия или диск для предотвращения окисления..

• ВЕНЧИК

Венчики можно мыть руками или в посудомоечной машине.

Никогда не мойте коробку венчика в посудомоечной машине.

Никогда не погружайте коробку венчика в воду.

Очищайте ее с помощью влажной тряпки или губки.



ВАЖНОЕ ЗАМЕЧАНИЕ

Убедитесь, что используемое моющее средство можно применять для пластмассовых изделий. Некоторые моющие средства имеют высокую щелочность (например, высокую концентрацию натрия или аммиака) и не могут применяться для пластмассовых изделий во избежание их быстрого повреждения.

ТЕХУХОД

• НОЖ

Качество нарезки, в основном, зависит от состояния лезвий и степени их износа. Нож является изнашиваемой деталью и нуждается в периодической замене для обеспечения постоянного качества готового продукта.

Рекомендуется заменять нож одновременно с заменой направляющего кольца и уплотнительной набивки.

• АКССУАР АЕРОМІХ

Качество приготавливаемых блюд зависит от состояния аксессуара и степени его износа. Рекомендуется периодически его менять для оптимального качества готового продукта.

• ВЕНЧИК

Качество готового продукта, главным образом, зависит от состояния венчиков и степени их износа. Рекомендуется периодически менять их для оптимального качества готового продукта.

• ПРОКЛАДКА ШТАНГИ

В целях сохранения идеальной герметичности насадки со штангой регулярно проверяйте степень износа прокладки и заменяйте ее в случае необходимости.



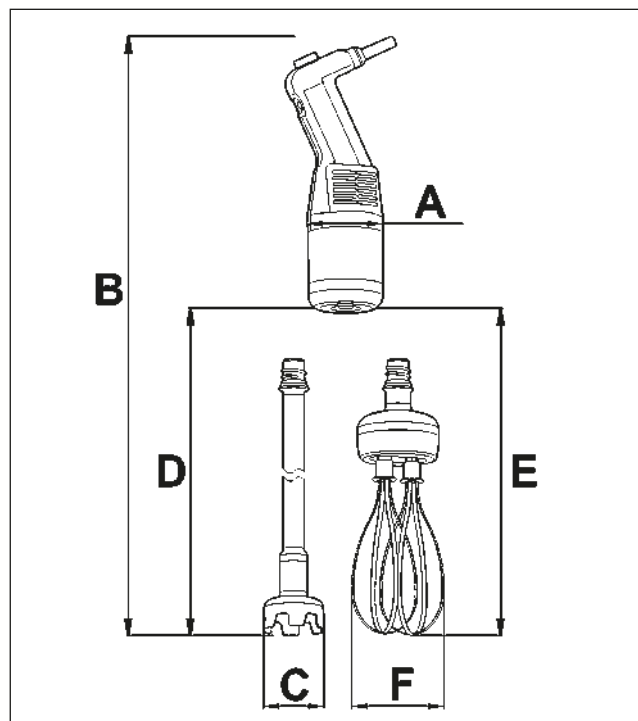
ВНИМАНИЕ

Периодически проверять:

- Состояние герметичных мембран кнопок на отсутствие следов износа во избежание потери герметичности.
- Состояние корпуса миксера на отсутствие аномальных следов износа или трещин, открывающих доступ к частям под напряжением.

ТЕХНИЧЕСКИЕ ХАРАКТЕРИСТИКИ

• ВЕС & РАЗМЕРЫ (в мм)



| Модели | Размеры (в мм) | | | | | | Вес (кг) | |
|-------------------|----------------|-----|----|-----|-----|-----|----------|------------|
| | A | B | C | D | E | F | нетто | в упаковке |
| Mini MP 160 V.V. | 78 | 430 | 65 | 160 | | | 1,41 | 1,94 |
| Mini MP 190 V.V. | 78 | 470 | 65 | 190 | | | 1,44 | 1,97 |
| Mini MP 240 V.V. | 78 | 520 | 65 | 240 | | | 1,47 | 2,00 |
| Mini MP 190 Combi | 78 | 470 | 65 | 190 | 255 | 100 | 1,95 | 2,68 |
| Mini MP 240 Combi | 78 | 520 | 65 | 240 | 255 | 100 | 1,98 | 2,70 |

• РАБОЧАЯ ВЫСОТА

Рекомендуется устанавливать рабочую емкость на устойчивом ровном столе.

• УРОВЕНЬ ШУМА

Уровень шума, эквивалентный акустическому давлению при работе аппарата вхолостую, составляет менее 70 дБ (А).

• ЭЛЕКТРИЧЕСКИЕ ХАРАКТЕРИСТИКИ

Монофазный аппарат Mini MP 160 V.V.

| Моторы | Миксер Скорости (Об/мин) | Ток (А) |
|-------------|--------------------------|---------|
| 230 V/50 Hz | 2000 - 12500 | 1,2 |
| 120 V/60 Hz | 2000 - 12500 | 2 |
| 220 V/60 Hz | 2000 - 12500 | 1,1 |

Монофазный аппарат Mini MP 190 V.V.

| Моторы | Миксер Скорости (Об/мин) | Ток (А) |
|-------------|--------------------------|---------|
| 230 V/50 Hz | 2000 - 12500 | 1,4 |
| 120 V/60 Hz | 2000 - 12500 | 2,5 |
| 220 V/60 Hz | 2000 - 12500 | 1,3 |

Монофазный аппарат Mini MP 240 V.V.

| Моторы | Миксер Скорости (Об/мин) | Ток (А) |
|-------------|--------------------------|---------|
| 230 V/50 Hz | 2000 - 12500 | 1,6 |
| 120 V/60 Hz | 2000 - 12500 | 2,7 |
| 220 V/60 Hz | 2000 - 12500 | 1,5 |

Монофазный аппарат Mini MP 190 Combi

| Моторы | Миксер Скорости (Об/мин) | Венчик Vitesse (tr/mn) | Ток (А) |
|-------------|--------------------------|------------------------|---------|
| 230 V/50 Hz | 2000 - 12500 | 350 - 1560 | 1,3 |
| 120 V/60 Hz | 2000 - 12500 | 350 - 1560 | 2,4 |
| 220 V/60 Hz | 2000 - 12500 | 350 - 1560 | 1,2 |

Монофазный аппарат Mini MP 240 Combi

| Моторы | Миксер Скорости (Об/мин) | Венчик Vitesse (tr/mn) | Ток (А) |
|-------------|--------------------------|------------------------|---------|
| 230 V/50 Hz | 2000 - 12500 | 350 - 1560 | 1,5 |
| 120 V/60 Hz | 2000 - 12500 | 350 - 1560 | 2,6 |
| 220 V/60 Hz | 2000 - 12500 | 350 - 1560 | 1,4 |

- Мощность обозначена на заводской табличке.

ЗАЩИТА



ВНИМАНИЕ

Ножи и диски являются режущими инструментами, соблюдайте осторожность при работе с ними

Ручные миксеры ROBOT-COUPЕ имеют систему защиты, включающую:

- Защита управления
- Защита функционирования

• Защита управления

Эта предохранительная система предотвращает любое несвоевременное включение аппарата. Для включения аппарата требуется обязательно нажать на кнопку управления. Перед включением аппарата ознакомьтесь с параграфом ВВОД В ЭКСПЛУАТАЦИЮ (стр. 98).

• Защита функционирования

При попадании аппарата посторонних предметов (ложка или другой предмет в кастрюле) слишком длительной работе или перегрузке автоматическая система защиты от перегрева останавливает аппарат. В этом случае подождать полного охлаждения аппарата и действовать, как описано в параграфе ВВОД В ЭКСПЛУАТАЦИЮ (стр. 98).



НАПОМИНАНИЕ

Никогда не пытайтесь убрать предохранительные системы и блокировки.

Никогда не вводите посторонние предметы в рабочий отсек.

Никогда не включайте аппарат вхолостую (не погруженный в приготавливаемый продукт).

Обязательно выключайте аппарат перед снятием штанги, насадки или венчика.

При работе рекомендуется слегка наклонять аппарат, чтобы насадка не касалась дна рабочей емкости.

- состояние шнура питания,
- свободное вращение ножа в насадке (отсутствие заедания),
- вращение приводного вала. для этого снимите насадку со штанги и вручную проверьте вращение вала на выходе.

В случае неустановленной причины неисправности обратитесь к своему продавцу или верните аппарат в сервисный центр.

НОРМЫ

Смотреть декларацию о соответствии стр. 3.

ПРОЦЕДУРА ПРОВЕРКИ В СЛУЧАЕ ОСТАНОВКИ АППАРАТА

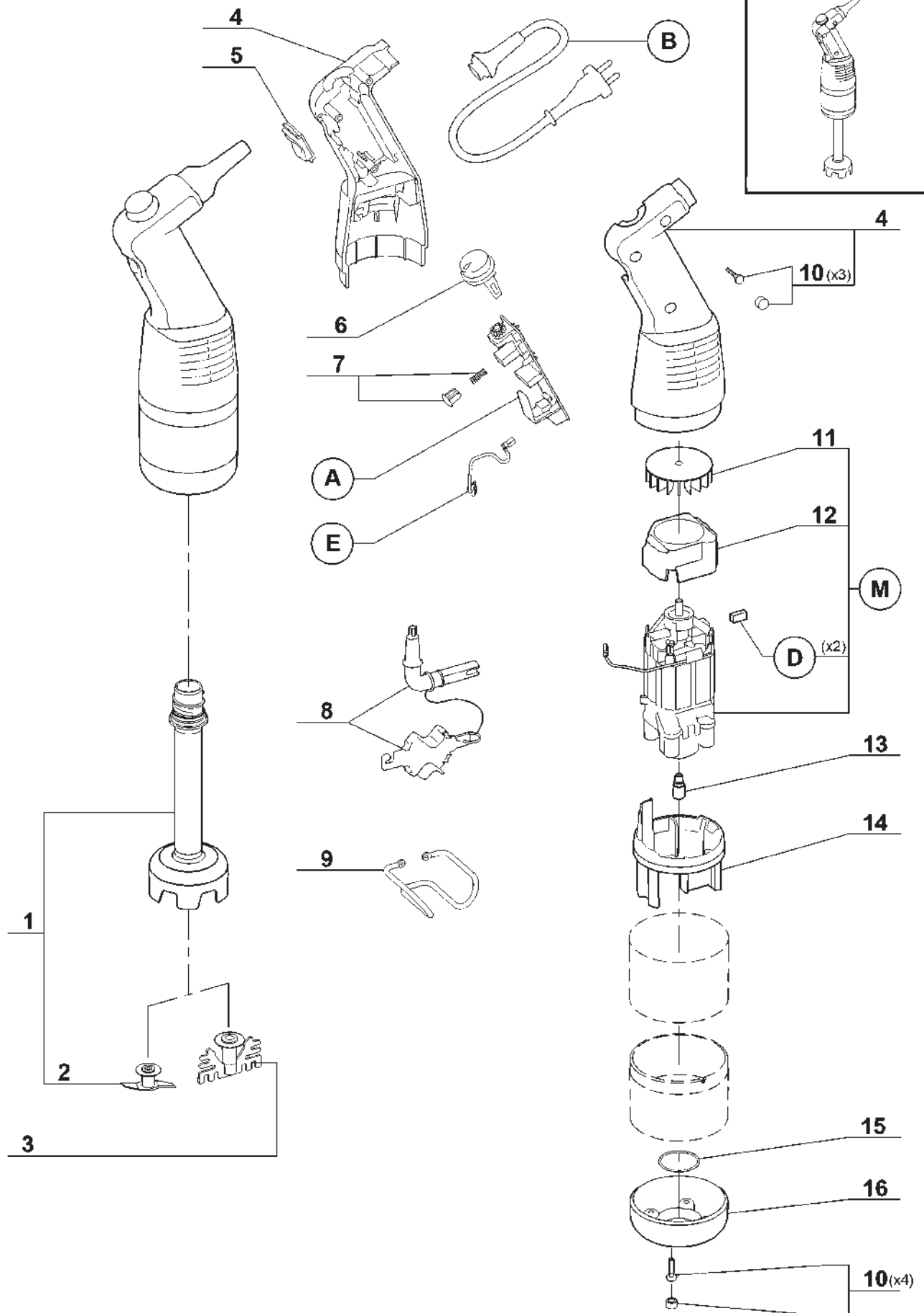
Прежде всего точно установите причину остановки аппарата.

• Если речь идет об отключении тока или выключении аппарата.

- Отпустите кнопку управления (BC).
- Устраните проблему.
- Включите аппарат в соответствии с процедурой пуска (см. стр. 98).

• Если причина не установлена.

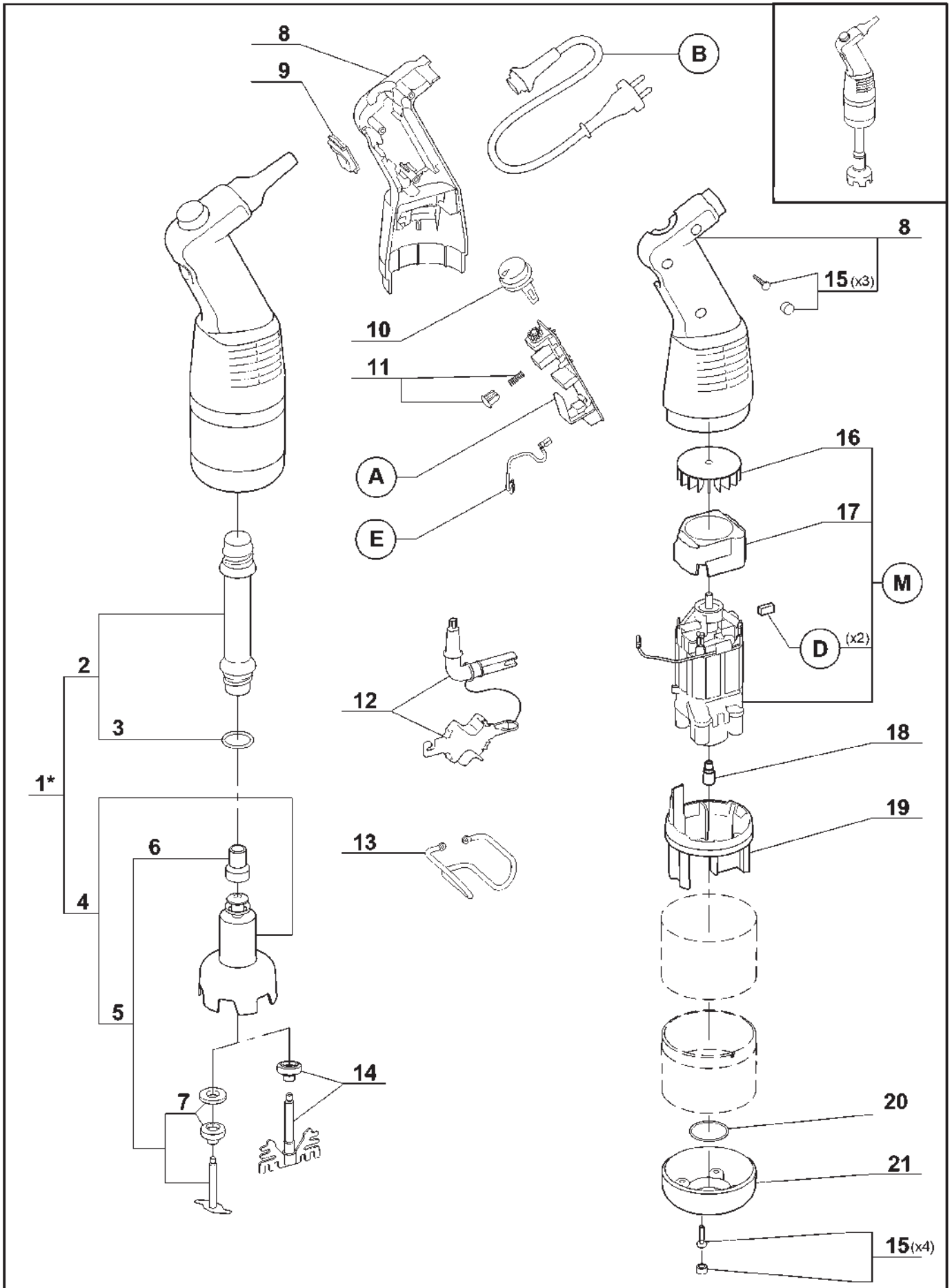
- Отпустите кнопку управления (BC).
- Отключите аппарат от сети.
- Проверьте:
 - электропитание,
 - свободное вращение ножа в насадке (блокировка посторонним предметом),



| Index | Pièce / Part | Désignation | Description |
|-------|--------------|--|--|
| 1 | 89 101 | PIED MMP 160 COMPLET | MMP 160 FOOT COMPLET |
| 2 | 89 102 | COUTEAU MMP 160 | MMP 160 BLADE |
| 3 | 89 237 | OUTIL AEROMIX MMP 160 | MMP 160 AEROMIX TOOL |
| 4 | 89 551 | POIGNEES (G+D)+VIS+CACHES MMP | MMP HANDLES (L+R)+SCREW+CAP SCREW |
| 5 | 89 056 | ETANCHEITE BOUTON MMP-VIS-CACHES VIS | MMP CAP KNOB- SCREW+CAP SCREW |
| 6 | 89 059 | BOUTON VARIATEUR MMP- VIS-CACHES VIS | MMP VARIATOR SWITCH- SCREW+CAP SCREW |
| 7 | 89 550 | KIT BOUTON- RESSORT- VIS-CACHES VIS | KNOB- SPRING- SCREW+CAP SCREW KIT |
| 8 | 89 058 | OUTIL DEMONTAGE MMP | MMP DISMOUNT TOOL |
| 9 | 89 614 | SUPPORT MURAL MMP | MMP WALL SUPPORT |
| 10 | 89 568 | KIT CACHES VIS – VIS MMP (X3+X4) | MMP SCREW- SCREW+CAP SCREW KIT (X3+X4) |
| 11 | 89 067 | VENTILATEUR MMP - VIS-CACHES VIS | MMP VENTILATOR- SCREW+CAP SCREW |
| 12 | 89 066 | CONDUIT VENTILATEUR MMP - VIS-CACHES VIS | MMP VENTILATOR PIPE- SCREW+CAP SCREW |
| 13 | 89 210 | CAGE D'ACCOUPEMENT MOTEUR | MMP MOTOR COUPLING FRAME |
| 14 | 89 065 | BAGUE MOTEUR MMP - VIS-CACHES VIS | MMP MOTOR RING- SCREW+CAP SCREW |
| 15 | 89 158 | JOINT MOTEUR MMP -CACHES VIS | MMP MOTOR O RING - SCREW+CAP SCREW |
| 16 | 89 159 | CARTER MOTEUR MMP - VIS-CACHES VIS | MMP MOTOR CASING - SCREW+CAP SCREW |

| Index | Désignation | Description |
|----------|----------------------|-------------------|
| A | PLATINE | CIRCUIT BOARD |
| B | CABLE D'ALIMENTATION | POWER CORD |
| D | CHARBONS (X2) | BRUSHES (X2) |
| E | FILS | ELECTRICAL WIRING |
| M | MOTEUR | MOTOR |

| Machine | Voltage | A | B | D | E | M | |
|---------------|----------|--------|--------|--------|--------|--------|--------|
| 34 744 BRA | 220/60/1 | 89 169 | 89 116 | 89 173 | 89 171 | 89 231 | |
| 34 748 Arabie | | | 89 165 | | | | |
| 34 744 | | | 89 163 | | | | |
| 34 740 | 230/50/1 | 89 168 | 89 164 | | | | |
| 34 746 Suisse | | | 89 109 | | | | |
| 34 740 ZAF | | | 89 165 | | | | |
| 34 741 UK | | | 89 166 | | | | |
| 34 742 Aust | 240/50/1 | 89 170 | 89 167 | | | | 89 232 |
| 34 745 | 120/60/1 | | 89 524 | | | | |
| 34 749 Japon | | | | | | | |

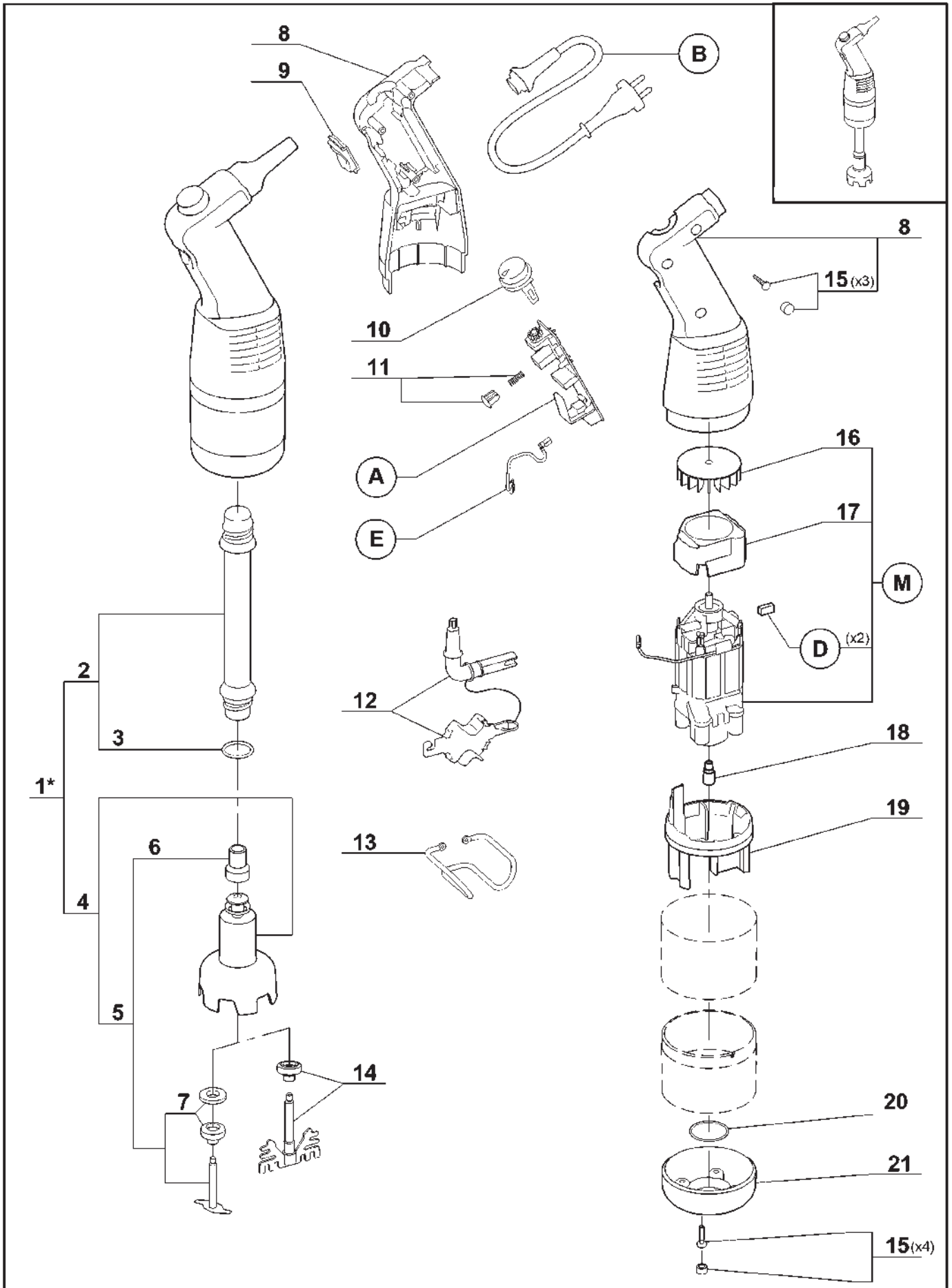


* Voir tarif machines / See export price list

| Index | Pièce / Part | Désignation | Description |
|-------|--------------|--|--|
| 1 | 27 361 | PIED MMP 190 COMPLET | MMP 190 FOOT COMPLET |
| 2 | 89 096 | PIED MMP 190 EQUIPE | MMP 190 FOOT |
| 3 | 89 616 | JOINT TORIQUE Ø 21,6 X 2,4 | SEAL Ø 21,6 X 2,4 |
| 4 | 89 053 | CLOCHE MMP EQUIPE | MMP BELL COVER |
| 5 | 89 054 | COUTEAU MMP | MMP BLADE |
| 6 | 89 617 | CAGE D'ENTRAINEMENT MMP | MMP DRIVING FRAME |
| 7 | 89 618 | GARNITURE D'ETANCHEITE MMP | MMP SEAL RING |
| 8 | 89 551 | POIGNEES (G+D)+VIS+CACHES MMP | MMP HANDLES (L+R)+SCREW+CAP SCREW |
| 9 | 89 056 | ETANCHEITE BOUTON MMP-VIS-CACHES VIS | MMP CAP KNOB- SCREW+CAP SCREW |
| 10 | 89 059 | BOUTON VARIATEUR MMP- VIS-CACHES VIS | MMP VARIATOR SWITCH- SCREW+CAP SCREW |
| 11 | 89 550 | KIT BOUTON- RESSORT- VIS-CACHES VIS | KNOB- SPRING- SCREW+CAP SCREW KIT |
| 12 | 89 058 | OUTIL DEMONTAGE MMP | MMP DISMOUNT TOOL |
| 13 | 89 614 | SUPPORT MURAL MMP | MMP WALL SUPPORT |
| 14 | 89 239 | OUTIL AEROMIX MMP 190-240 | MMP 190-240 AEROMIX TOOL |
| 15 | 89 568 | KITCACHES VIS – VIS MMP (X3+X4) | MMP SCREW- SCREW+CAP SCREW KIT (X3+X4) |
| 16 | 89 067 | VENTILATEUR MMP - VIS-CACHES VIS | MMP VENTILATOR- SCREW+CAP SCREW |
| 17 | 89 066 | CONDUIT VENTILATEUR MMP - VIS-CACHES VIS | MMP VENTILATOR PIPE- SCREW+CAP SCREW |
| 18 | 89 210 | CAGE D'ACCOUPEMENT MOTEUR | MMP MOTOR COUPLING FRAME |
| 19 | 89 065 | BAGUE MOTEUR MMP - VIS-CACHES VIS | MMP MOTOR RING- SCREW+CAP SCREW |
| 21 | 89 158 | JOINT MOTEUR MMP -CACHES VIS | MMP MOTOR O RING - SCREW+CAP SCREW |
| 22 | 89 159 | CARTER MOTEUR MMP - VIS-CACHES VIS | MMP MOTOR CASING - SCREW+CAP SCREW |

| Index | Désignation | Description |
|----------|----------------------|-------------------|
| A | PLATINE | CIRCUIT BOARD |
| B | CABLE D'ALIMENTATION | POWER CORD |
| D | CHARBONS (X2) | BRUSHES (X2) |
| E | FILS | ELECTRICAL WIRING |
| M | MOTEUR | MOTOR |

| Machine | Voltage | A | B | D | E | M | | | |
|---------------|----------|--------|--------|--------|--------|--------|--|--|--------|
| 34 754 BRA | 220/60/1 | 89 169 | 89 116 | 89 173 | 89 171 | 89 233 | | | |
| 34 758 Arabie | | | 89 165 | | | | | | |
| 34 754 | | | 89 163 | | | | | | |
| 34 750 | 230/50/1 | 89 168 | 89 164 | | | | | | |
| 34 756 Suisse | | | 89 109 | | | | | | |
| 34 750 ZAF | | | 89 165 | | | | | | |
| 34 751 UK | | | 89 166 | | | | | | |
| 34 752 Aust | 240/50/1 | | 89 167 | | | | | | |
| 34 755 | 120/60/1 | 89 170 | 89 167 | | | | | | 89 234 |
| 34 759 Japon | | | 89 524 | | | | | | |

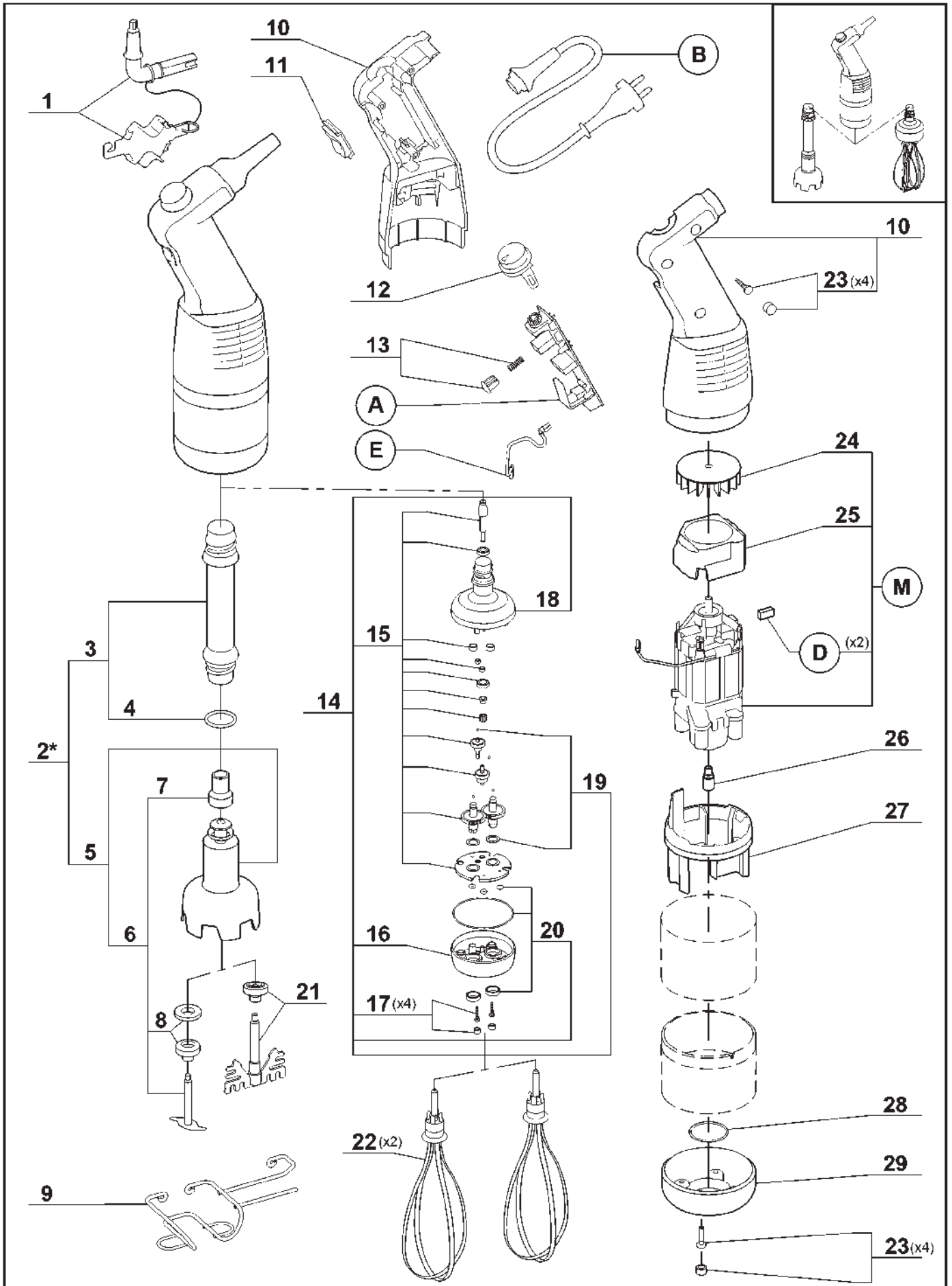


* Voir tarif machines / See export price list

| Index | Pièce / Part | Désignation | Description |
|-------|--------------|--|--------------------------------------|
| 1 | 27 362 | PIED MMP 240 COMPLET | MMP 240 FOOT COMPLET |
| 2 | 89 097 | PIED MMP 240 EQUIPE | MMP 240 FOOT |
| 3 | 89 616 | JOINT TORIQUE Ø 21,6 X 2,4 | SEAL Ø 21,6 X 2,4 |
| 4 | 89 053 | CLOCHE MMP EQUIPE | MMP BELL COVER |
| 5 | 89 054 | COUTEAU MMP | MMP BLADE |
| 6 | 89 617 | CAGE D'ENTRAINEMENT MMP | MMP DRIVING FRAME |
| 7 | 89 618 | GARNITURE D'ETANCHEITE MMP | MMP SEAL RING |
| 8 | 89 551 | POIGNEES (G+D)+VIS+CACHES MMP | MMP HANDLES (L+R)+SCREW+CAP SCREW |
| 9 | 89 056 | ETANCHEITE BOUTON MMP- VIS-CACHES VIS | MMP CAP KNOB- SCREW+CAP SCREW |
| 10 | 89 059 | BOUTON VARIATEUR MMP- VIS-CACHES VIS | MMP VARIATOR SWITCH- SCREW+CAP SCREW |
| 11 | 89 550 | KIT BOUTON- RESSORT- VIS-CACHES VIS | KNOB- SPRING- SCREW+CAP SCREW KIT |
| 12 | 89 058 | OUTIL DEMONTAGE MMP | MMP DISMOUNT TOOL |
| 13 | 89 614 | SUPPORT MURAL MMP | MMP WALL SUPPORT |
| 14 | 89 239 | OUTIL AEROMIX MMP 190-240 | MMP 190-240 AEROMIX TOOL |
| 15 | 89 568 | KITCACHES VIS – VIS MMP (X3+X4) | MMP SCREW-CAP SCREW KIT (X3+X4) |
| 16 | 89 067 | VENTILATEUR MMP - VIS-CACHES VIS | MMP VENTILATOR- SCREW+CAP SCREW |
| 17 | 89 066 | CONDUIT VENTILATEUR MMP - VIS-CACHES VIS | MMP VENTILATOR PIPE- SCREW+CAP SCREW |
| 18 | 89 210 | CAGE D'ACCOUPEMENT MOTEUR | MMP MOTOR COUPLING FRAME |
| 19 | 89 065 | BAGUE MOTEUR MMP - VIS-CACHES VIS | MMP MOTOR RING- SCREW+CAP SCREW |
| 20 | 89 158 | JOINT MOTEUR MM- VIS-CACHES VIS | MMP MOTOR O RING - SCREW+CAP SCREW |
| 21 | 89 159 | CARTER MOTEUR MMP - VIS-CACHES VIS | MMP MOTOR CASING - SCREW+CAP SCREW |

| Index | Désignation | Description |
|----------|----------------------|-------------------|
| A | PLATINE | CIRCUIT BOARD |
| B | CABLE D'ALIMENTATION | POWER CORD |
| D | CHARBONS (X2) | BRUSHES (X2) |
| E | FILS | ELECTRICAL WIRING |
| M | MOTEUR | MOTOR |

| Machine | Voltage | A | B | D | E | M |
|----------------------|-----------------|---------------|---------------|---------------|---------------|---------------|
| 34 764 BRA | 220/60/1 | 89 169 | 89 116 | 89 173 | 89 171 | 89 235 |
| 34 768 Arabie | | | 89 165 | | | |
| 34 764 | | | 89 163 | | | |
| 34 760 | 230/50/1 | 89 168 | 89 164 | | | |
| 34 766 Suisse | | | 89 165 | | | |
| 34 761 UK | | | 89 166 | | | |
| 34 762 Aust | 240/50/1 | | 89 167 | | | |
| 34 765 | 120/60/1 | 89 170 | 89 167 | | | 89 236 |
| 34 769 Japon | | | 89 524 | | | |

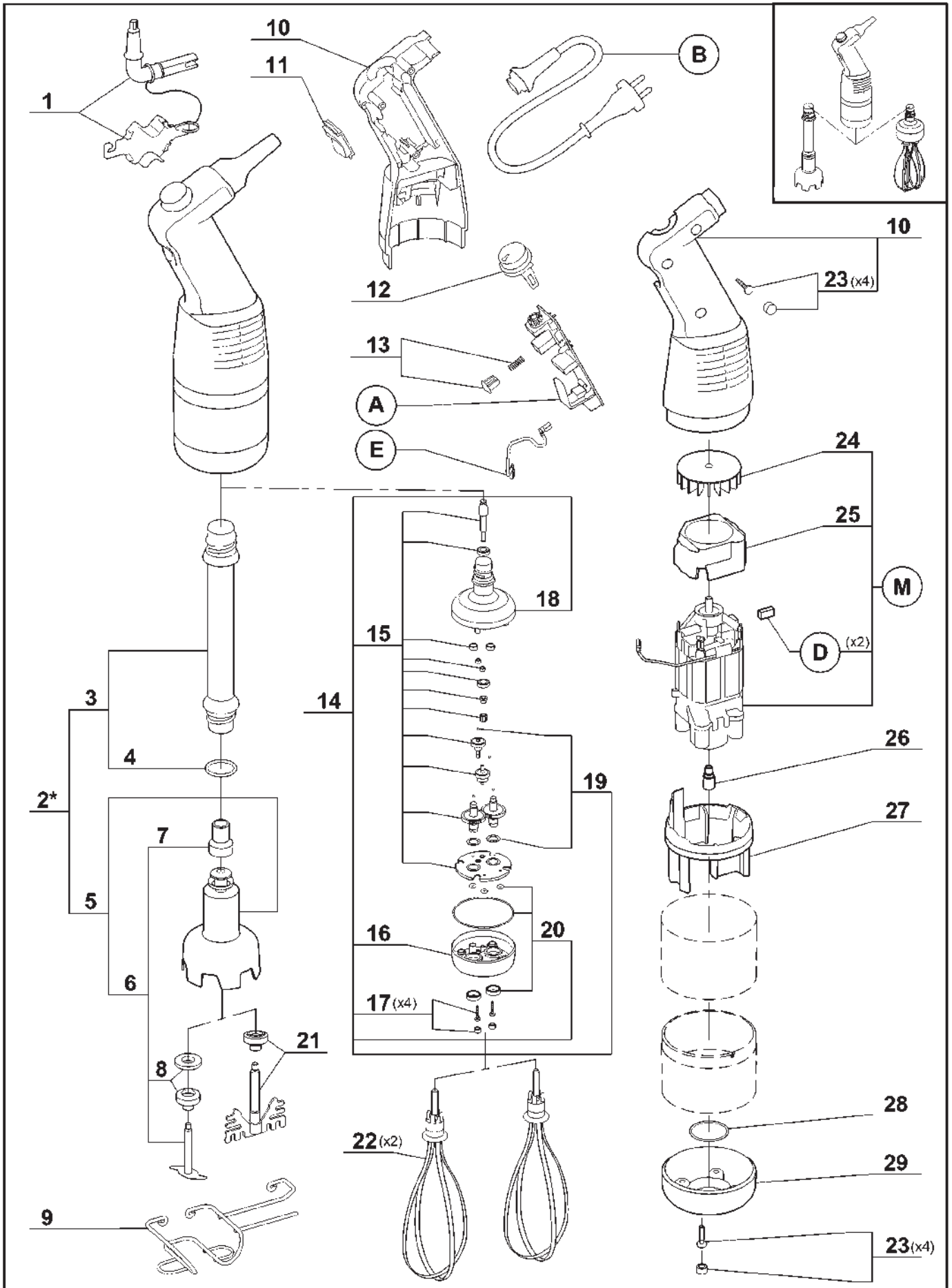


* Voir tarif machines / See export price list

| Index | Pièce / Part | Désignation | Description |
|-------|--------------|--|--------------------------------------|
| 1 | 89 058 | OUTIL DEMONTAGE MMP | MMP DISMOUNT TOOL |
| 2 | 27 361 | PIED MMP 190 COMPLET | MMP 190 FOOT COMPLET |
| 3 | 89 096 | PIED MMP 190 EQUIPE | Mini MP 190 FOOT |
| 4 | 89 616 | JOINT TORIQUE Ø 21,6 X 2,4 | SEAL Ø 21,6 X 2,4 |
| 5 | 89 053 | CLOCHE MMP EQUIPE | MMP BELL COVER |
| 6 | 89 054 | COUTEAU MMP | MMP BLADE |
| 7 | 89 617 | CAGE D'ENTRAINEMENT MMP | MMP DRIVING FRAME |
| 8 | 89 618 | GARNITURE D'ETANCHEITE MMP | MMP SEAL RING |
| 9 | 39 521 | SUPPORT MURAL MMPC | MMPC WALL SUPPORT |
| 10 | 89 551 | POIGNEES (G+D)+VIS+CACHES MMP | MMP HANDLES (L+R)+SCREW+CAP SCREW |
| 11 | 89 056 | ETANCHEITE BOUTON MMP- VIS+CACHES VIS | MMP CAP KNOB- SCREW+CAP SCREW |
| 12 | 89 059 | BOUTON VARIATEUR MMP- VIS+CACHES VIS | MMP VARIATOR SWITCH- SCREW+CAP SCREW |
| 13 | 89 550 | KIT BOUTON- RESSORT- VIS+CACHES VIS | KNOB- SPRING- SCREW+CAP SCREW KIT |
| 14 | 39 507 | BOITE FOUET MMP | MMP WHIP BOX |
| 15 | 39 500 | PIGNON BF MMP- VIS+CACHES VIS | BF MMP GEARS- SCREW+CAP SCREW |
| 16 | 39 501 | COQUE INF BF MMP- VIS+CACHES VIS | BF MMP LOWER BODY- SCREW+CAP SCREW |
| 17 | 39 503 | VIS-CACHES VIS BF MMP (X4) | BF MMP SREW - CAP SCREW (X4) |
| 18 | 39 504 | COQUE SUP BF MMP- VIS+CACHES VIS | BF MMP UPPER BODY- SCREW+CAP SCREW |
| 19 | 39 505 | BILLE RONDELLE BF MMP- VIS+CACHES VIS | MMP BALLS WASHERS- SCREW+CAP SCREW |
| 20 | 39 506 | JOINTS BF MMP- VIS+CACHES VIS | BF MMP SEALS- SCREW+CAP SCREW |
| 21 | 89 239 | OUTIL AEROMIX MMP 190-240 | MMP 190-240 AEROMIX TOOL |
| 22 | 39 502 | FOUET MMP (X2) | MMP WHIP (x2) |
| 23 | 89 568 | KITCACHES VIS - VIS MMP (X3+X4) | MMP SCREW-CAP SCREW KIT (X3+X4) |
| 24 | 89 067 | VENTILATEUR MMP - VIS+CACHES VIS | MMP VENTILATOR- SCREW+CAP SCREW |
| 25 | 89 066 | CONDUIT VENTILATEUR MMP - VIS+CACHES VIS | MMP VENTILATOR PIPE- SCREW+CAP SCREW |
| 26 | 89 210 | CAGE D'ACCOUPEMENT MOTEUR | MMP MOTOR COUPLING FRAME |
| 27 | 89 065 | BAGUE MOTEUR MMP - VIS+CACHES VIS | MMP MOTOR RING- SCREW+CAP SCREW |
| 28 | 89 158 | JOINT MOTEUR MMP - VIS+CACHES VIS | MMP MOTOR O RING - SCREW+CAP SCREW |
| 29 | 89 159 | CARTER MOTEUR MMP - VIS+CACHES VIS | MMP MOTOR CASING - SCREW+CAP SCREW |

| Index | Désignation | Description |
|----------|----------------------|-------------------|
| A | PLATINE | CIRCUIT BOARD |
| B | CABLE D'ALIMENTATION | POWER CORD |
| D | CHARBONS (x2) | BRUSHES (x2) |
| E | ENSEMBLE FILS | ELECTRICAL WIRING |
| M | MOTEUR | MOTOR |

| Machine | Voltage | A | B | D | E | M |
|---------------|----------|--------|--------|--------|--------|--------|
| 34 774 BRA | 220/60/1 | 89 169 | 89 116 | 89 173 | 89 171 | 89 233 |
| 34 778 Arabie | | | 89 165 | | | |
| 34 774 | | | 89 163 | | | |
| 34 770 | 230/50/1 | 89 168 | 89 164 | | | |
| 34 776 Suisse | | | 89 165 | | | |
| 34 771 UK | | | 89 166 | | | |
| 34 772 Aust | | | 89 167 | | | |
| 34 775 | 120/60/1 | 89 170 | 89 167 | 89 234 | | |
| 34 779 Japon | | | 89 524 | | | |



* Voir tarif machines / See export price list

| Index | Pièce / Part | Désignation | Description |
|-------|--------------|--|--------------------------------------|
| 1 | 89 058 | OUTIL DEMONTAGE MMP | MMP DISMOUNT TOOL |
| 2 | 27 362 | PIED MMP 240 COMPLET | MMP 240 FOOT COMPLET |
| 3 | 89 097 | PIED MMP 240 EQUIPE | MMP 240 FOOT |
| 4 | 89 616 | JOINT TORIQUE Ø 21,6 X 2,4 | SEAL Ø 21,6 X 2,4 |
| 5 | 89 053 | CLOCHE MMP EQUIPE | MMP BELL COVER |
| 6 | 89 054 | COUTEAU MMP | MMP BLADE |
| 7 | 89 617 | CAGE D'ENTRAINEMENT MMP | MMP DRIVING FRAME |
| 8 | 89 618 | GARNITURE D'ETANCHEITE MMP | MMP SEAL RING |
| 9 | 39 521 | SUPPORT MURAL MMPC | MMPC WALL SUPPORT |
| 10 | 89 551 | POIGNEES (G+D)+VIS+CACHES MMP | MMP HANDLES (L+R)+SCREW+CAP SCREW |
| 11 | 89 056 | ETANCHEITE BOUTON MMP- VIS+CACHES VIS | MMP CAP KNOB- SCREW+CAP SCREW |
| 12 | 89 059 | BOUTON VARIATEUR MMP- VIS+CACHES VIS | MMP VARIATOR SWITCH- SCREW+CAP SCREW |
| 13 | 89 550 | KIT BOUTON- RESSORT- VIS+CACHES VIS | KNOB- SPRING- SCREW+CAP SCREW KIT |
| 14 | 39 507 | BOITE FOUET MMP | MMP WHIP BOX |
| 15 | 39 500 | PIGNON BF MMP- VIS+CACHES VIS | BF MMP GEARS- SCREW+CAP SCREW |
| 16 | 39 501 | COQUE INF BF MMP- VIS+CACHES VIS | BF MMP LOWER BODY- SCREW+CAP SCREW |
| 17 | 39 503 | VIS-CACHES VIS BF MMP (X4) | BF MMP SREW - SCREW+CAP SCREW (X4) |
| 18 | 39 504 | COQUE SUP BF MMP- VIS+CACHES VIS | BF MMP UPPER BODY- SCREW+CAP SCREW |
| 19 | 39 505 | BILLE RONDELLE BF MMP- VIS+CACHES VIS | MMP BALLS WASHERS- SCREW+CAP SCREW |
| 20 | 39 506 | JOINTS BF MMP- VIS+CACHES VIS | BF MMP SEALS- SCREW+CAP SCREW |
| 21 | 89 239 | OUTIL AEROMIX MMP 190-240 | MMP 190-240 AEROMIX TOOL |
| 22 | 39 502 | FOUET MMP (X2) | MMP WHIP (x2) |
| 23 | 89 568 | KITCACHES VIS - VIS MMP (X3+X4) | MMP SCREW-CAP SCREW KIT (X3+X4) |
| 24 | 89 067 | VENTILATEUR MMP - VIS+CACHES VIS | MMP VENTILATOR- SCREW+CAP SCREW |
| 25 | 89 066 | CONDUIT VENTILATEUR MMP - VIS+CACHES VIS | MMP VENTILATOR PIPE- SCREW+CAP SCREW |
| 26 | 89 210 | CAGE D'ACCOUPEMENT MOTEUR | MMP MOTOR COUPLING FRAME |
| 27 | 89 065 | BAGUE MOTEUR MMP - VIS+CACHES VIS | MMP MOTOR RING- SCREW+CAP SCREW |
| 28 | 89 158 | JOINT MOTEUR MMP - VIS+CACHES VIS | MMP MOTOR O RING - SCREW+CAP SCREW |
| 29 | 89 159 | CARTER MOTEUR MMP - VIS+CACHES VIS | MMP MOTOR CASING - SCREW+CAP SCREW |

| Index | Désignation | Description |
|----------|----------------------|-------------------|
| A | PLATINE | CIRCUIT BOARD |
| B | CABLE D'ALIMENTATION | POWER CORD |
| D | CHARBONS (x2) | BRUSHES (x2) |
| E | ENSEMBLE FILS | ELECTRICAL WIRING |
| M | MOTEUR | MOTOR |

| Machine | Voltage | A | B | D | E | M |
|---------------|----------|--------|--------|--------|--------|--------|
| 34 784 BRA | 220/60/1 | 89 169 | 89 116 | 89 173 | 89 171 | 89 235 |
| 34 788 Arabie | | | 89 165 | | | |
| 34 784 | | | 89 163 | | | |
| 34 780 | 230/50/1 | 89 168 | 89 164 | | | |
| 34 786 Suisse | | | 89 109 | | | |
| 34 780 ZAF | | | 89 165 | | | |
| 34 781 UK | | | 89 166 | | | |
| 34 782 Aust | | | 89 167 | | | |
| 34 785 | 120/60/1 | 89 170 | 89 167 | | | |
| 34 789 Japon | | | 89 524 | | | |

Mini MP 160 V.V. - Mini MP 190 V.V. - Mini MP 240 V.V. - Mini MP 190 Combi - Mini MP 240 Combi

120V/60Hz – 220V/60Hz – 230V/50Hz – 240V/50Hz 1~

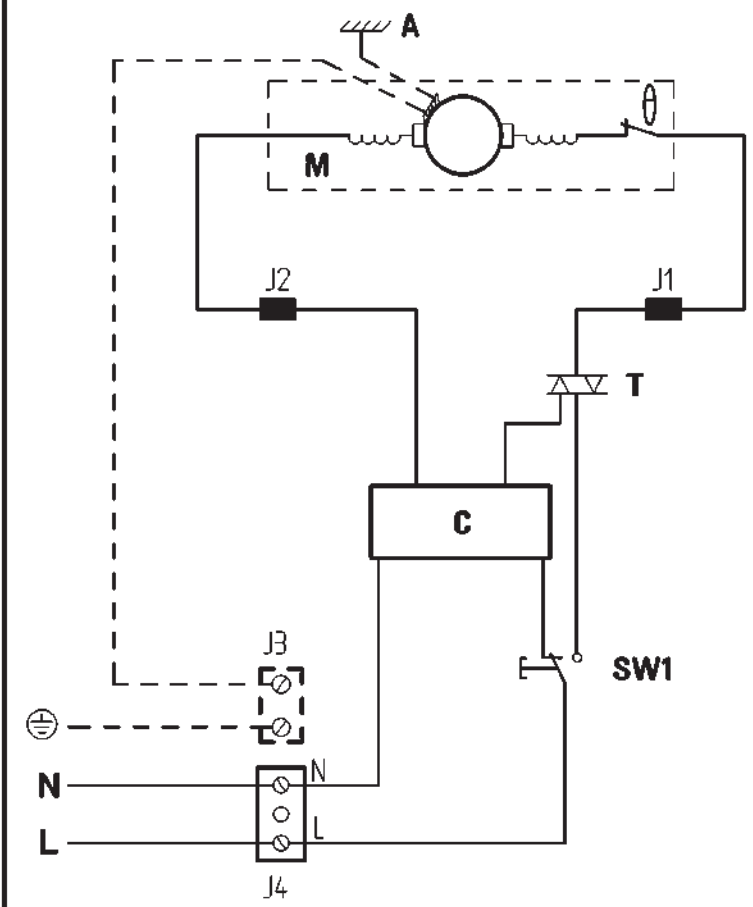
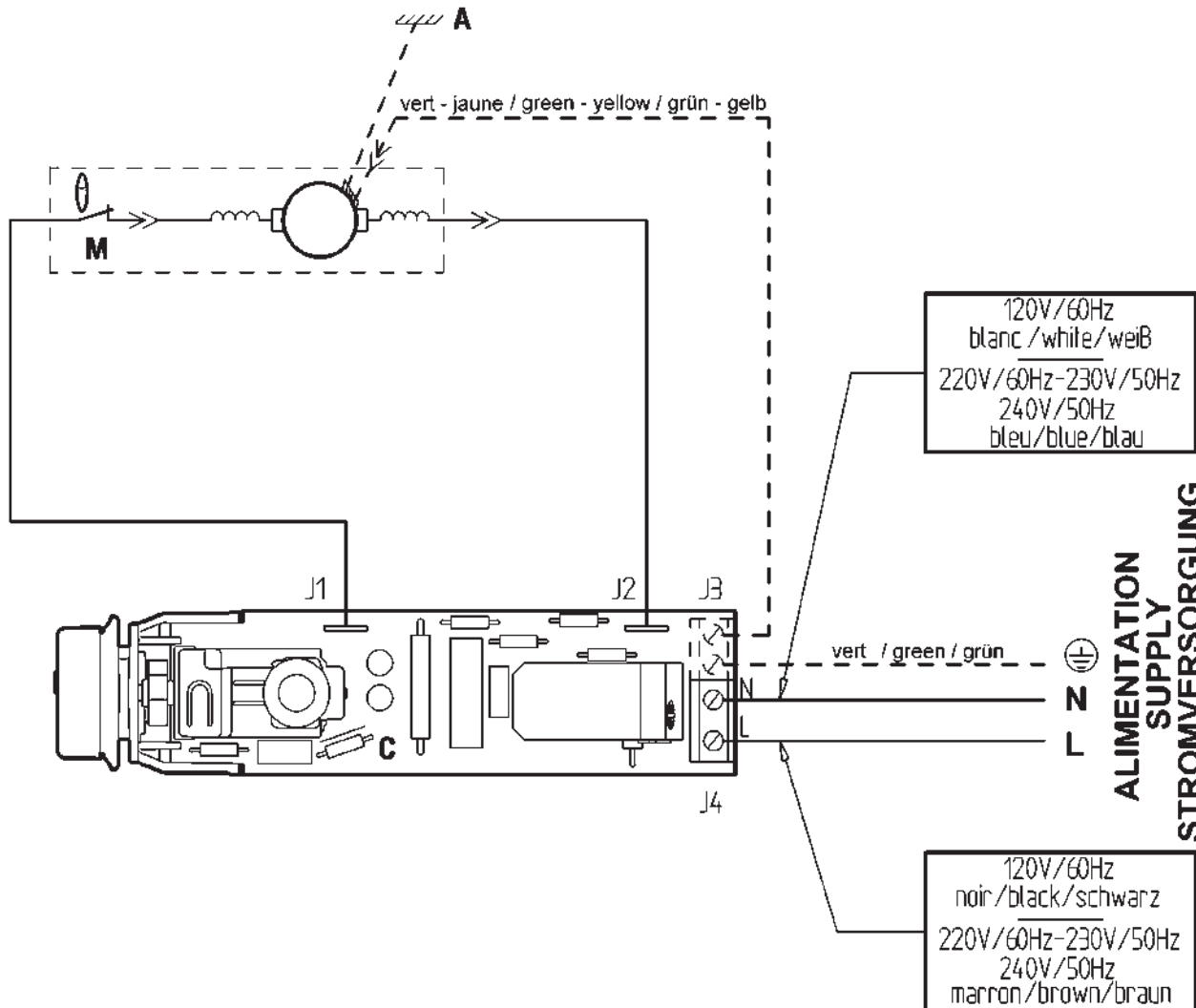
SCHEMA ELECTRIQUE

ELECTRIC DIAGRAM

ELEKTRISCHES SCHALTBILD

----- {
 Seulement sur modèles 120V
 Only on 120V version
 Gibt es nur für den 120V

| | Français | English | Deutsch |
|-----|---------------------------|-------------------|-------------------------------|
| A | Capot aluminium | Aluminium housing | Aluminiumhülle |
| C | Unité de contrôle | Control unit | Kontrolleinheit |
| M | Moteur | Motor | Motor |
| SW1 | Interrupteur marche/arrêt | On/off switch | Betriebsschalter/Stopschalter |
| T | Triac | Triac | Triac |
| ⊕ | Protecteur thermique | Thermal protector | Thermoschutz |





robot  coupe®

**Head Office, French,
Export and Marketing Department:**
48, rue des Vignerons
94305 Vincennes Cedex- France
Tel.: 01 43 98 88 15 - Fax: 01 43 74 36 26
Email: international@robot-coupe.com

Delegación comercial en España:
Riera Figuera Major, 13-15 baix
08304 Mataró (Barcelona)
Tel.: (93) 741 10 23 - Fax: (93) 741 12 73
Email: robot-coupe@robot-coupe.e.telefonica.net

Service Clients Belgique
26, Rue des Hayettes
6540 Mont Sainte-Geneviève
Tél. : (071) 59 32 62
Fax : (071) 59 36 04
Email : info@robot-coupe.be

Robot-Coupe Italia srl
Via Stelloni Levante 24/a
40012 Calderara di Reno (BO)
Tel: 051 72 68 10 - Fax: 051 72 68 12
Email: info@robot-coupe.it

www.robot-coupe.com