

gelato 12KST

Заказ
запчастей

Руководство по эксплуатации

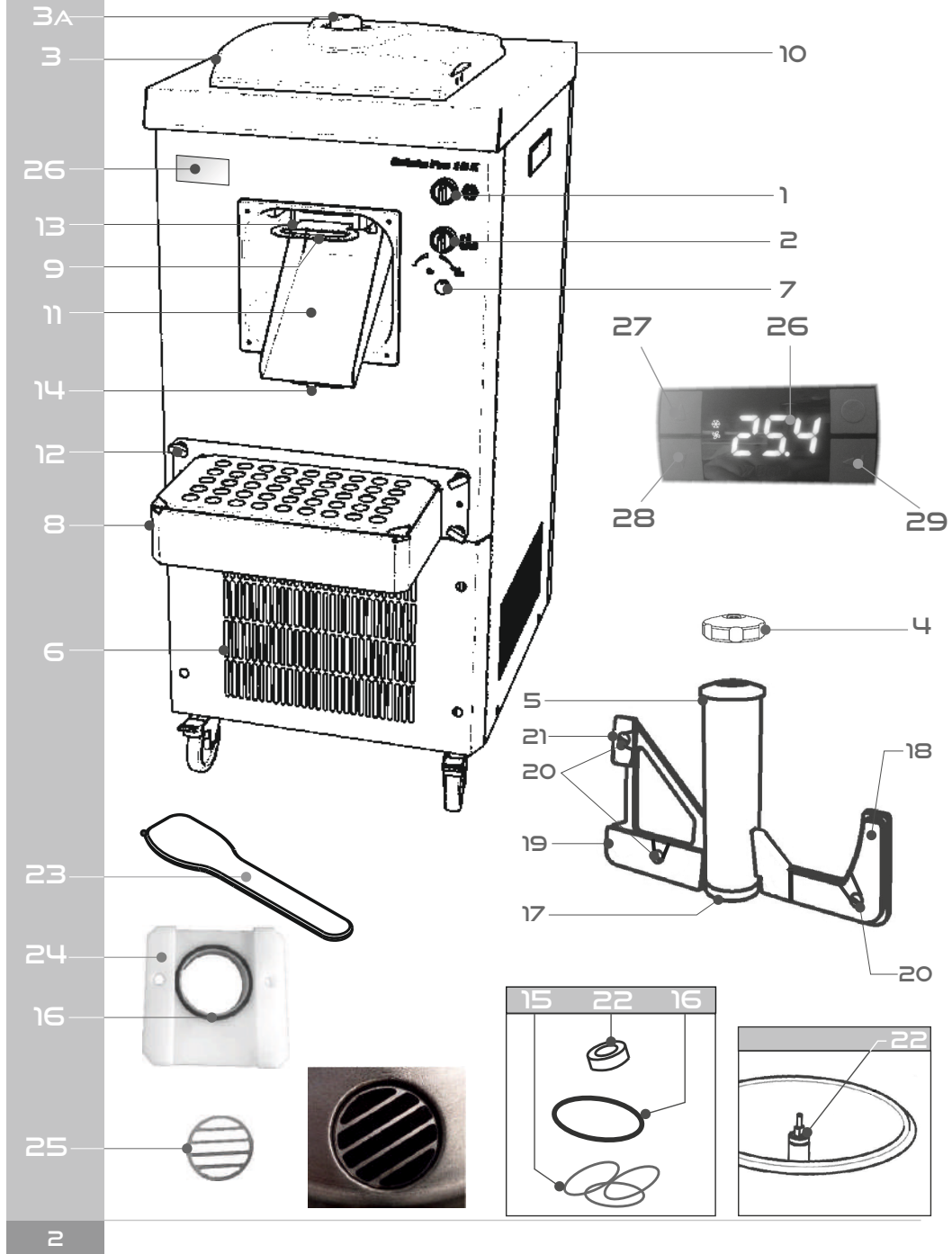


www.nemox.com

NEMOX[®]
PROFESSIONAL CLASS



gelato 12K^S_T



ВАЖНЫЕ МЕРЫ ПРЕДОСТОРОЖНОСТИ

При использовании электроприборов всегда следует соблюдать основные меры безопасности, в том числе следующие:

Внимательно прочтите все инструкции.

Во избежание риска поражения электрическим током не погружайте основной корпус устройства в воду или другие жидкости.

Это устройство не предназначено для использования людьми (включая детей) с ограниченными физическими, сенсорными или умственными способностями, либо с недостатком опыта и знаний, если они не находятся под наблюдением или не прошли инструктаж по использованию устройства лицом, ответственным за их безопасность.

Следите за детьми, чтобы они не играли с прибором.

ТОЛЬКО ДЛЯ ЕВРОПЕЙСКИХ РЫНКОВ

Данным устройством могут пользоваться дети в возрасте от 8 лет и старше, а также лица с ограниченными физическими, сенсорными или умственными способностями, а также лица с ограниченными физическими, сенсорными или умственными способностями или с отсутствием опыта и знаний, если они прошли обучение или получили инструкции по безопасному использованию устройства и осознают связанные с этим риски. Дети не должны играть с прибором.

Дети не должны производить чистку и техническое обслуживание оборудования без присмотра взрослых.

Если шнур питания поврежден, он должен быть заменен производителем, его сервисным центром или аналогичным квалифицированным персоналом, чтобы избежать рисков.

Отключите устройство от розетки, когда оно не используется, а также перед тем, как вставлять или снимать детали, перед чисткой.

Избегайте контакта с движущимися частями.

Не используйте прибор с поврежденным шнуром или вилок, если прибор неисправен, упал или был поврежден каким-либо образом обратитесь в авторизованный сервисный центр для диагностики и возможного ремонта.

Использование аксессуаров, не рекомендованных или не проданных производителем устройства, может вызвать возгорание, поражение электрическим током или травму.

Не рекомендуется использовать устройство на открытом воздухе.

Следите за тем, чтобы шнур не свешивался с края стола или стойки, а также не касался горячих поверхностей.

Представитель авторизованного сервисного центра должен выполнять любые услуги, кроме чистки устройства.

Ремонтные работы должен выполнять только уполномоченный обслуживающий персонал.

Распаковав прибор, убедитесь, что он не поврежден. В случае сомнений не используйте прибор и обратитесь в авторизованный сервисный центр.

Пластиковые пакеты, полистирол, скрепки и т. п., следует убрать в место, недоступное для детей, так как данные предметы потенциально опасны.

Изготовитель и поставщик прибора снимают с себя всякую ответственность при несоблюдении инструкций, приведенных в данном документе.

Проверьте, чтобы напряжение, указанное в паспортной табличке, соответствовало напряжению в сети.

Не используйте острые предметы внутри контейнера!

Остроконечные предметы могут поцарапать и повредить внутреннюю поверхность контейнера.

Когда прибор находится в выключенном состоянии («OFF» или «0»), можно использовать резиновую лопаточку или металлическую ложку.

Никогда не мойте прибор при помощи чистящего порошка или жестких средств.

Никогда не помещайте и не используйте прибор на горячих поверхностях, таких как печи, плиты, или вблизи открытого газового огня.

Никогда не мойте части прибора в посудомоечной машине.

Никогда не выключайте прибор из розетки, потянув за провод

Прибор должен быть подключен к электрической системе и розетке источника питания, допускающей нагрузку минимум 10А и с действующим заземлением. Изготовитель не несет ответственности за причиненный ущерб вещам или людям в случае, если данная норма безопасности не будет выполнена.

Перед выполнением технического обслуживания или чистки, убедитесь в том, что прибор отсоединен от источника питания, что вилка вынута из розетки. Никогда не мойте прибор под струей воды, или поместив его в воду!

Это оборудование прошло испытания на электробезопасную работу при температуре окружающей среды 43 °С (климатический класс «Т»). Для повышения производительности избегайте использования машины при температуре окружающей среды выше 30 °С. Более высокие температуры, хотя и не влияют на механику машины, могут поставить под угрозу успех приготовления мороженого.

ПРЕДУПРЕЖДЕНИЕ. Не используйте электрический прибор внутри отсеков для хранения продуктов питания, если они не относятся к типу, рекомендованному производителем.

Не храните в этом приборе взрывоопасные вещества, например, аэрозольные баллончики с легковоспламеняющимся газом.

В этом приборе содержится небольшое количество горючего хладагента R290, указанное на паспортной табличке (шильде) прибора.

Избегайте контакта острых предметов с контуром системы охлаждения.

Во время транспортировки и установки убедитесь, что контур системы охлаждения не поврежден: выходящий хладагент может воспламениться и повредить глаза.

В случае повреждения контура системы охлаждения не используйте поблизости электроприборы, воспользуйтесь при необходимости противопожарным оборудованием, открывайте окна, чтобы проветрить комнату. Обратитесь в авторизованный сервисный центр.

В случае повреждения избегайте воздействия открытого огня и любых устройств, создающих искру, отключите прибор от сети.

Хорошо проветрите помещение, в котором находится прибор в течение нескольких минут.

ВАЖНАЯ ИНФОРМАЦИЯ ДЛЯ ПРАВИЛЬНОЙ УТИЛИЗАЦИИ ПРОДУКТА В СООТВЕТСТВИИ С ДИРЕКТИВОЙ ЕС 2012/19 / ЕС.

Этот прибор может содержать вещества, которые могут быть опасны для окружающей среды или здоровья человека при неправильной утилизации. Поэтому мы предоставляем вам следующую информацию, чтобы предотвратить выброс этих веществ и улучшить использование природных ресурсов.

Электрическое и электронное оборудование нельзя утилизировать вместе с обычными городскими отходами, их следует собирать отдельно для правильной обработки. Символ перечеркнутого мусорного бака, размещенный на продукте и на этой странице, напоминает вам о необходимости правильно утилизировать устройство по окончании его срока службы. Таким образом можно избежать того, что неспецифическая обработка веществ, содержащихся в этих устройствах, или их неправильное использование, или неправильное использование их частей, может быть опасным для окружающей среды или для здоровья человека. Кроме того, это помогает восстанавливать, перерабатывать и повторно использовать многие материалы, используемые в этих устройствах. С этой целью производители и дистрибьюторы электрического и электронного оборудования создают соответствующие системы сбора и обработки этих устройств. По окончании срока службы вашего устройства обратитесь к дилеру за информацией о том куда его можно сдать. При покупке нового устройства ваш дилер также проинформирует вас о возможности бесплатного возврата старого устройства, если оно равноценного типа и имеет те же функции, что и поставленное оборудование. Утилизация устройства, отличная от описанной выше, влечет за собой штрафные санкции, предусмотренные национальными положениями страны, в которой утилизируется данной устройством. Мы также рекомендуем вам принять дополнительные меры по защите окружающей среды: переработку внутренней и внешней упаковки продукта и правильную утилизацию использованных батареек (если они содержатся в продукте). С вашей помощью можно уменьшить количество природных ресурсов, используемых для производства электрического и электронного оборудования, свести к минимуму использование свалок для утилизации продуктов и улучшить качество жизни, предотвращая выброс потенциально опасных веществ в окружающую среду.

ВАЖНО

Оставьте прибор на ровной горизонтальной поверхности минимум на 12 часов перед тем, как использовать его в первый раз. В случае, если прибор мог быть перевернут во время транспортировки, охладители должны вернуться в правильное положение.

Оставьте минимум по 20 см с каждой стороны машины, чтобы обеспечить свободный приток воздуха. Убедитесь, что вентиляционные отверстия свободны и не засорены.

1) Включатель системы охлаждения.	16) Комплект сальников для системы выгрузки
2) Включатель системы вращения лопасти и переключения на реверс.	17) Направляющая для лопасти
3) Прозрачная крышка. 3а) Отверстие для добавления продуктов с заглушкой.	18) Скребок-насадка для лопасти вертикальная
4) Гайка фиксации лопастей.	19) Скребок-насадка для лопасти горизонтальная
5) Лопасти фризера.	20) Крепежи для скребков
6) Вентиляционная решётка.	21) Вертикальная вставка для лопасти (маленькая)
7) Ручка регулировки скорости вращения лопасти.	22) сальник
8) Подставка под лоток.	23) Шпатель-лопатка для мороженого
9) Заслонка отверстия для выгрузки.	24) Фланец для системы выгрузки
10) Основной выключатель.	25) Съёмная решетка для системы выгрузки.
11) Желоб для выгрузки мороженого	26) Дисплей термоконтроллера
12) Крепежные гайки	27) Кнопка повышения температуры.
13) Потайные болты для фиксации задвижки	28) Кнопка понижения температуры.
14) Болт для фиксации желоба	29) Кнопка «УСТАНОВИТЬ».
15) Комплект сальников для лопасти	

ПОЗДРАВЛЯЕМ!

Вы приобрели фризер для мороженого NEMOX последнего поколения. Помимо производства мороженого, сорбетто, гранита на ваш выбор, Вы сможете также хранить готовый продукт непосредственно во фризере, который будет поддерживать идеальную температуру и консистенцию готового продукта.

Встроенный компьютер поможет вам осуществлять работу наилучшим образом, повышая ваш профессионализм, облегчая работу и сберегая драгоценное время!

ПЕРВОЕ ИСПОЛЬЗОВАНИЕ ПРИБОРА

Установите мороженицу **GELATO PRO 12K ST** на плоскую поверхность. Оставьте прибор в горизонтальном положении не менее чем на **12 часов перед первым использованием**. Если прибор переворачивали при транспортировке, необходимо время для оседания хладагента. Убедитесь, что вентиляционные решётки (6) не закрыты.

Следуйте этому указанию также в случае любых перемещений прибора в негоризонтальном положении. Перед тем, как начать использовать машину, аккуратно промойте те части, которые непосредственно или косвенно контактируют с пищевыми продуктами (чашу, лопасти, насадки, гайку фиксации, крышку и т.д.).

* Гигиена крайне важна, когда обрабатываются пищевые продукты. Тщательно следите за предписаниями гигиенических норм, применимых в вашей стране (соответствующим НАССР).

* Во время эксплуатации прибор должен находиться на расстоянии от стен и мебели, чтобы не было препятствий для циркуляции охлаждающего воздуха. Выход тёплого или горячего воздуха - норма при работе машины, которая осуществляет теплообмен с окружающей средой в процессе охлаждения.

- Установите желоб (11), закрепив его соответствующим болтом (14).
- Установите подставку под лоток (8), закрепив его специальными гайками (12) и поместив на него поддон и решетку крышки.
- Вставьте задвижку до упора в свое гнездо, убедившись, что она герметично закрыта.

ПРИГОТОВЛЕНИЕ СМЕСИ

Выберите рецепт и, следуя указаниям, приготовьте смесь. Обратите внимание на следующее:

- Обращаться с ингредиентами, как предписано гигиеническими нормативами, применимыми в вашей стране (НАССР или др.).
- Используйте очищенные фрукты без косточек и ингредиенты, не содержащие каких-либо отходов.
- Всегда используйте предварительно охлажденные ингредиенты. Это сократит время приготовления мороженого.
- Вес смеси не должен превышать 2,5 кг. Это позволит смеси увеличиться в объеме в процессе перемешивания и заполнить всю чашу.
- Рекомендуется вливать смесь при температуре от +10°C до +20°C. При более высоких температурах время приготовления может значительно увеличиваться.

ПОРЯДОК ЭКСПЛУАТАЦИИ ПРИБОРА

Всегда используйте мороженицу на устойчивой, плоской поверхности, рядом с подходящей розеткой.

- Убедитесь, что напряжение, указанное на табличке с техническими данными, соответствует напряжению электросети. Вставьте вилку шнура питания в розетку и нажмите выключатель блока заморозки (1) для начала охлаждения.
 - **ВАЖНО:** при отключении прибора по причине сбоя энергоснабжения или случайного приведения кнопки заморозки в положение «выключено», следует подождать пять минут перед повторным включением прибора. Система заморозки оснащена специальным защитным устройством, препятствующим включению неохлажденного компрессора для предотвращения поломки прибора.
 - Включите машину, повернув ручку (10). Дисплей (26) покажет температуру внутри чаши.
 - Установите лопастную насадку для смешивания (5) в чашу, поворачивая ее по часовой стрелке, пока она не займет правильное положение на дне чаши.
 - Зафиксируйте насадку для смешивания при помощи фиксатора (4).
 - Убедитесь, что заслонка (9) находится в закрытом положении.
 - Установите желаемую температуру на термоконтроллере (26) - см. Параграф «УСТАНОВКА ТЕМПЕРАТУРЫ».
 - Запустите систему охлаждения переключателем (1). **ВАЖНО:** в случае выключения машины из-за временных и неожиданных перебоев в подаче электроэнергии или из-за неправильного нажатия кнопок включения системы охлаждения, нужно подождать несколько минут перед повторным запуском.
 - Залейте предварительно подготовленную смесь ингредиентов в контейнер.
 - Закройте чашу прозрачной крышкой (3).
 - Поверните переключатель (2) по часовой стрелке, чтобы запустить вращение лопасти и начать готовить мороженое. Установите скорость вращения лопасти примерно на половину максимальной скорости с помощью ручки (7). Время приготовления варьируется в зависимости от количества, температуры смеси, типа мороженого (мороженое-пломбир/сливочное или сорбет) и температуры помещения.
 - **ВАЖНО:** вращение лопастей абсолютно независимо от системы охлаждения. Предохранительное устройство останавливает ход лопастей, когда поднимается крышка.
- В случае если крышка будет поднята долго, компрессор продолжит работать.
- В зависимости от количества ингредиентов и использованного рецепта, приготовление вкусного свежего мороженого займет 10 – 15 минут. Для облегчения доступа к мороженому снимите лопастную насадку, раскрутив гайку-фиксатор.
 - Через отверстие (3а) на крышке можно добавлять другие ингредиенты (например, для разнообразия мороженого на последнем этапе приготовления).
 - Когда мороженое достигнет запрограммированной консистенции (см. Параграф «ХРАНЕНИЕ»), можно будет приступить к выгрузке.

ВЫГРУЗКА МОРОЖЕНОГО

Действуйте следующим образом:

- Подготовьте лоток для сбора разместив его на подставке (8).
- Выключите компрессор, повернув ручку (1).
- Откройте заслонку системы выгрузки, потянув за заслонку (9).
- Поверните переключатель (2) против часовой стрелки. Лопасть будет вращаться по часовой стрелке, начиная процесс экструзии. выгрузки
- Когда количество мороженого в чаше начинает уменьшаться, можно увеличить скорость вращения лопасти, повернув ручку (7).
- Для остатков мороженого остановите лопасти выключателем (2), поднимите крышку (3) и распределите оставшееся мороженое на дне чаши. Снова приступите к выгрузке.
- По окончании выгрузки закройте заслонку отверстия (9).

ВНИМАНИЕ! Время выгрузки тесно связано с консистенцией мороженого. Для выдавливания твердого мороженого потребуется больше времени. В некоторых случаях усилие, необходимое для начала выгрузки, может вызвать срабатывание тепловой защиты для защиты двигателя. Если это произойдет, выключите двигатель, установите более высокую температуру на программаторе (см. Параграф «УСТАНОВКА ТЕМПЕРАТУРЫ»), подождите несколько минут, чтобы мороженое стало мягче (проверьте температуру на дисплее), и снова используя выключатель (2) запустите вращение лопастей. Процесс выгрузки будет возобновлен.

ХРАНЕНИЕ

Термоконтроллер (26) управляет системой охлаждения, чтобы достичь и поддерживать запрограммированную температуру аппарата. Таким образом обеспечивается правильная консистенция мороженого и облегчается его выгрузка.

Правильная температура хранения мороженого устанавливается пользователем. На дисплее в реальном времени отображается температура мороженого внутри чаши.

УСТАНОВКА ТЕМПЕРАТУРЫ

Температура устанавливается производителем на уровне - 6,5 ° C. Пользователь может изменить установленную температуру, выполнив следующие действия:

- Дважды нажмите кнопку SET (29).
- Нажмите кнопку (28), чтобы уменьшить значение, или кнопку (27), чтобы увеличить его. Возможны отклонения в диапазоне от + 10°C до -20°C.

ВНИМАНИЕ: установка слишком низкой температуры может сделать невозможным выгрузку мороженого. Рекомендуется не превышать -9 ° C.

- Нажмите кнопку (29) один раз и подождите 15 секунд: новые параметры будут сохранены, и дисплей вернется к отображению температуры мороженого в чаше.

ВАЖНО

- Цикл хранения продолжается до тех пор, пока оператор не выключит машину. Если вы хотите отключить функцию хранения, просто установите температуру -20 ° C.

- Машина не предназначена для использования в качестве витрины или морозильной камеры. Не храните мороженое в чаше более 12 часов.

ПОЛЕЗНЫЕ СОВЕТЫ

- Рекомендуется предварительно охладить ингредиенты; это сократит время приготовления мороженого.
- Для получения оптимального результата, включите заморозку, нажав кнопку (1), за 5 минут до заливки ингредиентов.
- Чтобы смесь могла увеличиться в объеме до нужного уровня, **не заполняйте контейнер более чем наполовину (используйте не более 2,5 кг ингредиентов).**

Мороженица **GELATO PRO 12K ST** оснащена мощной системой заморозки. Не оставляйте мороженое на длительное время в контейнере с включенной заморозкой, может образоваться лед!

ЧИСТКА ЕМКОСТИ

Gelato PRO12K ST имеет устройство, которое делает чистку емкости очень простой. Процедура следующая:

- Когда лопасти остановлены, и выключена система заморозки, налейте в емкость 2 литра теплой воды.
- Промойте емкость с губкой. Не используйте кухонные моющие средства.
- Поместите пустую емкость не менее 3 литров под желобом (11). Откройте задвижку экструзионного отверстия (9): грязная вода будет стекать в подготовленный лоток.
- Повторите операцию с горячей водой.
+ Моющее средство с низким пенообразованием для тщательного ополаскивания.
- Когда чаша опустеет, очистите систему выгрузки с помощью подходящего инструмента.
- Очистите заслонку (9) и желоб (11). Вставьте запорную заслонку (9), пока не закроется слив в баке.
- Повторяйте цикл, пока чаша не будет полностью очищена.
- Протрите одноразовой тканью.
- Продолжите чистку остальной части машины.

УХОД ЗА МАШИНОЙ И ЕЁ ЧИСТКА

- * Перед тем, как начать чистку машины, убедитесь, что она выключена (общий выключатель (10) на OFF), а вилка вынута из розетки.
- Снимите вставки (18), (19) и (21) лезвия, потянув их наружу.
- Удалите стальной штифт и снимите прозрачную крышку (3) с машины.
- Промойте лопасть (5), вставки лопасти (18), (19) и (21), прозрачную крышку (3), заглушку с отверстием (3а) и ее силиконовый колпачок, а также фиксирующее кольцо (4) с мылом. в теплой воде.
- Если насадки повреждены или изношены, их необходимо заменить, чтобы предотвратить смешивание ингредиентов и снижение эффективности функции экструзии. Эти запчасти доступны во всех авторизованных сервисных центрах.
- Открутив специальную гайку (14) снимите желоб (11) и промойте его теплой водой с мылом. Также

тщательно очистите прилегающие участки. Высушите одноразовой салфеткой.

ВНИМАНИЕ: во время повторной сборки достаточно потянуть фиксирующую шпильку рукой.

- Отвинтив винты (12), снимите подставку под лоток (8) и промойте ее вместе с решеткой и контейнером теплой водой с мылом. Также тщательно очистите прилегающие участки. Высушите одноразовой салфеткой. **ВНИМАНИЕ:** во время повторной сборки достаточно потянуть фиксирующую шпильку рукой.
- Снимите задвижку (9), отвинтите 2 гайки (13), снимите экструзионный фланец (24) и извлеките экструзионную решетку (25). Тщательно очистите компоненты и прокладку (16) между фланцем (25) и дном емкости. Проверьте целостность прокладки (16): чрезмерный износ приведет к потере смеси на этапе приготовления мороженого. Тщательно очистите дно кастрюли в месте зацепления фланца. **ВНИМАНИЕ:** при повторной сборке избегайте чрезмерного вытягивания фиксирующих шпилек.
- Очистите корпус машины и несъемные части с помощью средств, указанных в главе САНИТИЗАЦИЯ.
- **ВАЖНО: не мыть машину под струей воды! Содержит электрические детали.**

ВНИМАНИЕ: не используйте чистящие средства, содержащие хлориды, особенно соляную кислоту, отбеливатели на основе соляной кислоты или сильных кислот (например, для удаления цементного раствора) или средства для чистки серебра. Также избегайте использования абразивных подушек и скребков.

- Перед хранением машины вытрите ее абсорбирующей тканью, чтобы предотвратить любые отложения.
- Не реже одного раза в год очищайте вентиляционные решетки (6) в нижней части машины.
- Периодически (не реже одного раза в 3 месяца) проверяйте сальник (22) на головке трансмиссионного вала: при необходимости замените или смажьте смазкой категории N1 или выше. Специально разработанную смазку можно запросить в любом авторизованном сервисном центре. Запасное сальниковое уплотнение (22) входит в комплект поставки машины.
- Продолжайте дезинфекцию (см. Главу САНИТИЗАЦИЯ) не реже одного раза в неделю, чтобы избежать размножения бактерий.

САНИТАРНАЯ ОБРАБОТКА

Санитарная обработка, должна регулярно проводиться, необходима для удаления значительной части микроорганизмов, чьи клетки и споры могут образоваться. Должна осуществляться в конце производственного цикла ежедневно или чаще, если это необходимо. Очистка включает в себя два этапа:

ОЧИСТКА

Удалите грязь (грубые остатки) и смойте теплой водой сразу после работы; посредством трения и воды очистите чашу и детали. Использование химических моющих средств снижает, но не отменяет ручную очистку. **ВНИМАНИЕ: любая очистка, не обеспечивает полного удаления микро- биотических загрязнений.**

Выполните следующие действия:

Снимите фиксатор лопасти (4) и извлеките лопасть (5) из чаши, снимите крышку (3) с машины.

Промойте горячей воды, во-первых, при 45°C, чтобы растворить жир и облегчить его удаление, но ниже 60°C, чтобы избежать "сворачиваемости" белков, углеводов и жиров. Все элементы фризера и съемные части оборудования могут быть легко очищены примерно за 15 минут.

Механически удалите из чаши крупную грязь, используйте соответствующий инструмент или ершик (14), предварительно промытый. Избегайте использования металлических инструментов! Промывайте инструменты, используемые для очистки, в горячей воде (от 45 ° C до 60 ° C) каждый раз после завершения каждой операции очистки.

Используйте моющие средства: в связи с тем, что большинство остатков пищи (белков и жиров) не могут быть растворены в воде, их полное удаление требует использования моющих средств, которое отделяет остатки продуктов с поверхности и обеспечивает его дальнейшее удаление путем промывки

Тщательно очистите углубления и / или скрытые области, такие как центральная труба, резьбовая часть вала, на которую накручивается фиксатор лопасти (4), и дно чаши. Используйте щетку или другой подходящий инструмент. Ершик (14) можно использовать. После операции используемое средство необходимо тщательно промыть в горячей воде.

Извлеките заглушку отводного клапана (9) и дайте стечь воде с моющим средством.

Пока раствор вода + моющее средство вытекает, осторожно очистите сливное отверстие (8) с помощью подходящего чистящего инструмента. Можно использовать ершик (14). После операции используемое средство необходимо тщательно промыть в горячей воде. Повторите операцию, используя новый раствор вода + моющее средство. По окончании работы промойте чашу и сливное отверстие (8) горячей водой.

Все инструменты, используемые для очистки, и съемные части машины должны быть промыты в отдельной емкости, наполненной раствором горячей воды (от 45 ° C до 60 ° C) и моющим средством, оставаясь полностью погруженными в нее не менее 15 минут.

Снимите скребки (18) и (19) с лопасти (просто потянув их наружу), крепежи для скребков (20) (выдавив их из гнезда) и втулку (17). Оставьте их полностью погруженными в заранее подготовленную таз на необходимое время.

Оставьте лопасть (5) погруженной в заранее подготовленную емкость на необходимое время, затем тщательно очистите ее с помощью щетки с жесткой щетиной. Для этого можно использовать ершик (14). Обратите особое внимание на внутренние части лопасти и отверстие в крепежных элементах (20), а также на окружающую область.

Используя ершик (14) или другой подходящий инструмент, тщательно очистите корпус и скрытые и / или труднодоступные участки насадок-скребков (18) и (19), особенно в канавке, в которую входит лопасть. Оставьте их полностью погруженными в заранее подготовленную таз на необходимое время.

Отделите уплотнительные кольца от втулки (17). Оставьте их полностью погруженными в предварительно подготовленную емкость на необходимое время, затем с помощью ершика (14) или другого подходящего инструмента тщательно очистите корпус и скрытые и / или труднодоступные участки, такие как канавки для уплотнителей втулки (17).

Снимите уплотнительные кольца с крышки (9). Оставьте их полностью погруженными в предварительно подготовленную емкость на необходимое время, затем с помощью ершика (14) или другого подходящего инструмента тщательно очистите корпус и скрытые и / или труднодоступные места, такие как канавки для уплотнителей заглушки сливного клапана (9).

Снимите уплотнительное кольцо с фиксатора лопасти (4). Оставьте их полностью погруженными в предварительно подготовленную емкость на необходимое время, затем с помощью ершика (14) или другого подходящего инструмента тщательно очистите корпус и скрытые и / или труднодоступные участки, такие как канавка для уплотнительного кольца и резьбовое отверстие фиксатора лопасти (4).

Оставьте крышку (3) и колпачок (3а) с силиконовой пробкой полностью погруженными в предварительно подготовленную емкость на необходимое время, затем с помощью ершика (14) или другого подходящего инструмента тщательно очистите корпус и скрытые и/или труднодоступные области. Будьте осторожны, чтобы не поцарапать крышку.

Выполните последнее ополаскивание водой при температуре из-под крана при полном погружении не менее чем на 5 минут.

Тщательно промойте ершик (14) и все инструменты, используемые при очистке.

Повторите описанные операции хотя бы второй раз и / или пока машина не станет полностью чистой. Соберите все прокладки, соберите все части машины и продолжите дезинфекцию.

ДЕЗИНФЕКЦИЯ

Дезинфекция способствует ликвидации спорообразующих патогенных бактерий и значительному сокращению непатогенными и не спорообразующих бактерий. Очистки и дезинфекции должна выполняться отдельно.

После очистки проведите дезинфекцию. Выполните следующие действия:

а). Используйте специальные дезинфицирующее средство, которое подходит для продовольственного сектора промышленности. Убедитесь, что на упаковке должным образом маркированы следующие особенности:

- дезинфицирующее средство для медицинских устройств или аналогичный
- Регистрационный номер в агентстве здравоохранения.
- Маркировка "для использования в пищевой промышленности"
- Описание дозировки.
- Состав, изготовитель, партию и дату производства.
- Предупреждения по безопасному использованию.

б). Разведите дезинфицирующее средство, следуя инструкциям производителя. Внимание: используя меньшее количество дезинфицирующего средства,

отличных от рекомендованных, может способствовать распространению бактерий, а также с использованием избыточного количества также не улучшает эффективность.

в). Оставьте дезинфицирующее средство на необходимое время. Если сократить время дезинфекции, дезинфекция может быть неэффективной. Оставьте ершик (14), тряпки и любые другие инструменты, которые будут использоваться в процедурах дезинфекции, в отдельной емкости, заполненной дезинфицирующим раствором, на необходимое время (не менее 5 минут). Перед использованием нанесите или распылите дезинфицирующее средство непосредственно на инструменты, которые будут использоваться. После завершения любой процедуры дезинфекции повторите дезинфекцию используемых инструментов. Соберите продезинфицированные части машины, используя стерильные перчатки.

г). Для того чтобы выполнять различные операции правильно, вы должны проводить дезинфекцию сверху вниз, завершая уборку полом.

д). После применения дезинфицирующих средств, удалите остатки средства и тщательно все промойте.

е). Тщательно просушите поверхность, чтобы избежать распространения бактерий под действием влаги;

ж) мы рекомендуем вам чередовать каждые 6 месяцев тип дезинфицирующего средства, чтобы избежать развития устойчивых форм бактерий. Споры бактерий являются наиболее устойчивыми биологическими формами, следовательно, рекомендуется использовать средства на основе хлора.

ХРАНЕНИЕ МОРОЖЕНОГО

• **В морознице:** Готовое мороженое можно оставить в закрытой морознице примерно на 10-20 минут. Перед подачей мороженого на стол запустите двигатель насадки для смешивания и перемешайте мороженое в течение нескольких минут для получения лучшей консистенции.

• **В морозильном отделении:** Мороженое можно хранить в морозильном отделении в течение 1-2 недель, в зависимости от использованных ингредиентов. Не рекомендуется хранить мороженое более двух недель, так как вкус и качество мороженого по истечении данного срока ухудшаются. При необходимости хранения мороженого в морозильном отделении примите во внимание следующее:

- Храните мороженое в чистом, герметично закрытом контейнере для заморозки.

- Температура хранения должна быть не выше -14°C.

- На контейнере укажите дату изготовления и сорт мороженого.

- НИКОГДА НЕ ПОМЕЩАЙТЕ В МОРОЗИЛЬНИК РАСТАЯВШЕЕ ИЛИ НАПОЛОВИНУ РАСТАЯВШЕЕ МОРОЖЕНОЕ.

- Рекомендуется вынуть мороженое из морозильного отделения и поместить в холодильник примерно за 30 минут до подачи на стол, либо оставить мороженое на 10 -15 минут при комнатной температуре.

• **Максимальный срок хранения:** никогда не превышайте рекомендованный срок хранения:

- Мороженое, приготовленное из свежих, сырых ингредиентов: не более одной недели;

- Шербет или мороженое на основе йогурта: одну – две недели;
- Мороженое, приготовленное из термически обработанных ингредиентов: не более двух недель.

ВОЗМОЖНЫЕ ПРОБЛЕМЫ И ИХ РЕШЕНИЕ

*** Машина не охлаждает:**

* Проверить, что вилка правильно вставлена в розетку, и электричество поступает в прибор. Перезапустить мороженицу.

* Активировался предохранитель компрессора: подождать 5–10 минут, а затем перезапустить машину. Внезапные и постоянные попытки запуска только увеличат период неактивности машины.

- Убедитесь, что машина установлена правильно, т. е. на горизонтальной поверхности с вентиляционными решетками, свободными от каких-либо препятствий.

- Проверьте запрограммированную температуру на дисплее (26): она должна быть ниже 0 °С.

*** Лопасть не вращается:**

* Проверить, что лопасть (5) правильно насажена на шнек и закреплена соответствующей фиксирующей гайкой (4).

* Проверить, нет ли препятствий вращению.

* Убедиться, что крышка закрыта в правильном положении: предохранитель останавливает лопасть, если крышка открывается.

* Мороженое настолько твердое, что привело к остановке двигателя. Система безопасности остановила двигатель, чтобы предотвратить повреждение. Остановите двигатель, повернув ручку (2) в положение «выключено», дождитесь, когда смесь станет мягче, и перезапустите.

*** Машина шумит:**

* Небольшой шум является нормой при работе машины; тем не менее, если он становится чрезмерным, связаться с сервисным центром, чтобы избежать более серьезных проблем.

• Выгрузка очень медленная.

- Смесь слишком твердая, чтобы ее можно было правильно выдавить. Выключите систему охлаждения переключателем (1), запрограммируйте более высокую температуру на дисплее (26), подождите несколько минут и попробуйте снова.

• Протекает система выгрузки мороженого:

- Заменить уплотнения задвижки (9). 2 дополнительных комплекта уплотнений (16) поставляются с машиной.

• Пластиковая втулка (17) больше не зацепляется за лопасть:

- Заменить прокладку втулки.

4 уплотнения (15) поставляются с машиной.

• Лопасть недостаточно плотно прилегает к стенкам чаши.

- Убедитесь, что вставки (18), (19) и

- (21) не повреждены и не изношены.

- Убедитесь, что эластичные крепежи (20) не деформированы. При необходимости замените их новыми компонентами. Один набор входит в комплект.

• На дисплее термоконтроллера отображается сообщение об ошибке.

- Если на дисплее отображается сообщение об ошибке, обратитесь в авторизованный сервисный центр.

ВНИМАНИЕ: Просьба сохранять упаковочные коробки. Они могут понадобиться в случае возврата прибора для ремонта или по какой-либо другой причине. При возврате прибора в упаковке, непригодной для его транспортировки, все расходы по ремонту несет отправитель, даже в том случае, если прибор находится на гарантии. При отсутствии необходимости ремонта и несоответствующей упаковке, прибор возвращается отправителю.



NEMOX International s.r.l.

Via E. Mattei, N° 14

25026 Pontevico

Brescia - ITALY

www.nemox.com



cod. 519703R01