

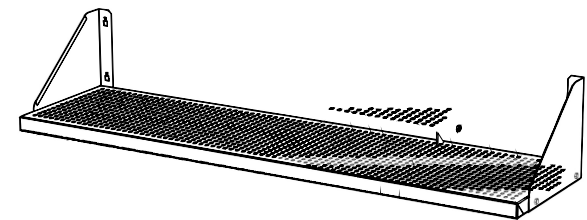
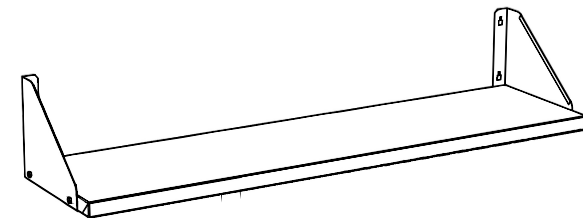
Артикул: **ПК  
ПР**

ООО  
“ККО”

Заказ  
запчастей



**ПОЛКА НАСТЕННАЯ  
СПЛОШНАЯ  
(ПЕРФОРИРОВАННАЯ)**



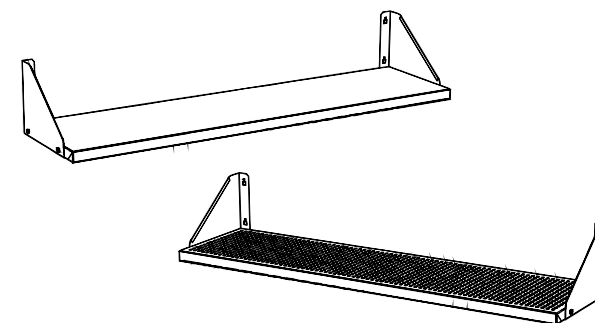
КОВОР, Россия, Московская область,  
г. Люберцы, ул. Кирова, д.20-А  
тел/факс: (495) 374-76-17  
[www.kobor.pф](http://www.kobor.pф)  
[info@kobor.ru](mailto:info@kobor.ru)



# СВЕДЕНИЯ О ПРИЕМКЕ

Полка настенная ПК (ПР) соответствует конструкторской документации и признана годной для эксплуатации.

Дата выпуска \_\_\_\_\_



Принято ОТК

м. п.

## ГАРАНТИЙНЫЕ ОБЯЗАТЕЛЬСТВА

Предприятие ООО «ККО» гарантирует нормальную работу изделия в течение 12 месяцев со дня продажи при условии соблюдения правил пользования, изложенных в настоящем руководстве.

Гарантии не распространяются в случае выхода из строя изделия по вине потребителя, в результате несоблюдения требований, изложенных в руководстве по эксплуатации.

Обмен и возврат изделия надлежащего качества осуществляется в течение 15 дней со дня приобретения изделия только при соблюдении следующих требований:

- наличие руководства по эксплуатации на данное изделие;
- наличие платежного документа;
- наличие заводской упаковки;
- изделие должно иметь чистый внешний вид без механических повреждений;
- не производился несанкционированный ремонт.

Гарантийный срок хранения – 12 месяцев со дня выпуска.

В течение гарантийного срока предприятие производит гарантийный ремонт, а после окончания гарантийного срока, возможно, заключить договор на послегарантийное обслуживание по телефону:

**(495) 374-76-17**

## ТЕХНИЧЕСКОЕ ОПИСАНИЕ

Полки предназначены для хранения и временной расстановки посуды и кухонного инвентаря.

Полка имеет боковые стенки, предохраняющие от падения предметов с нее.

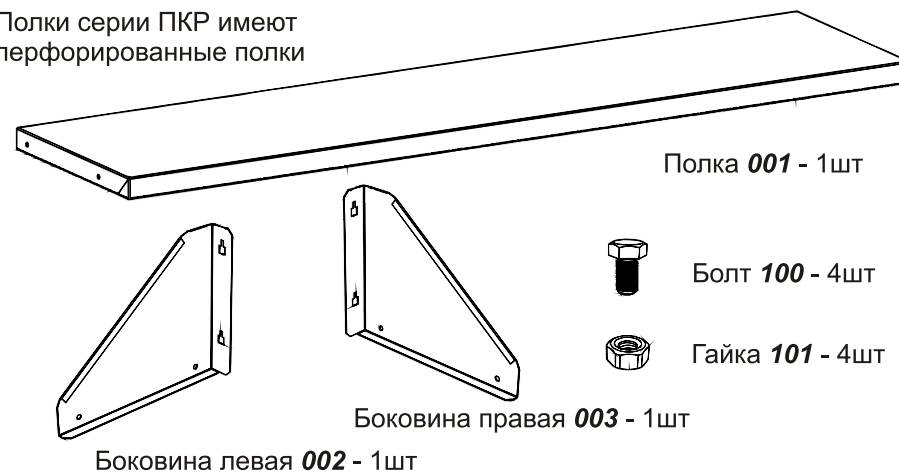
Основание полок может быть как сплошное ПК, так и перфорированное ПР.

Изделия разборные и поставляются в удобной упаковке, что облегчает их транспортировку и хранение.

Предприятие ООО «ККО» постоянно расширяет и совершенствует ассортимент выпускаемой продукции, поэтому реальный комплект, внешний вид и технические характеристики изделия могут отличаться от указанных в данном руководстве без ухудшения потребительских свойств.

## КОМПЛЕКТАЦИЯ

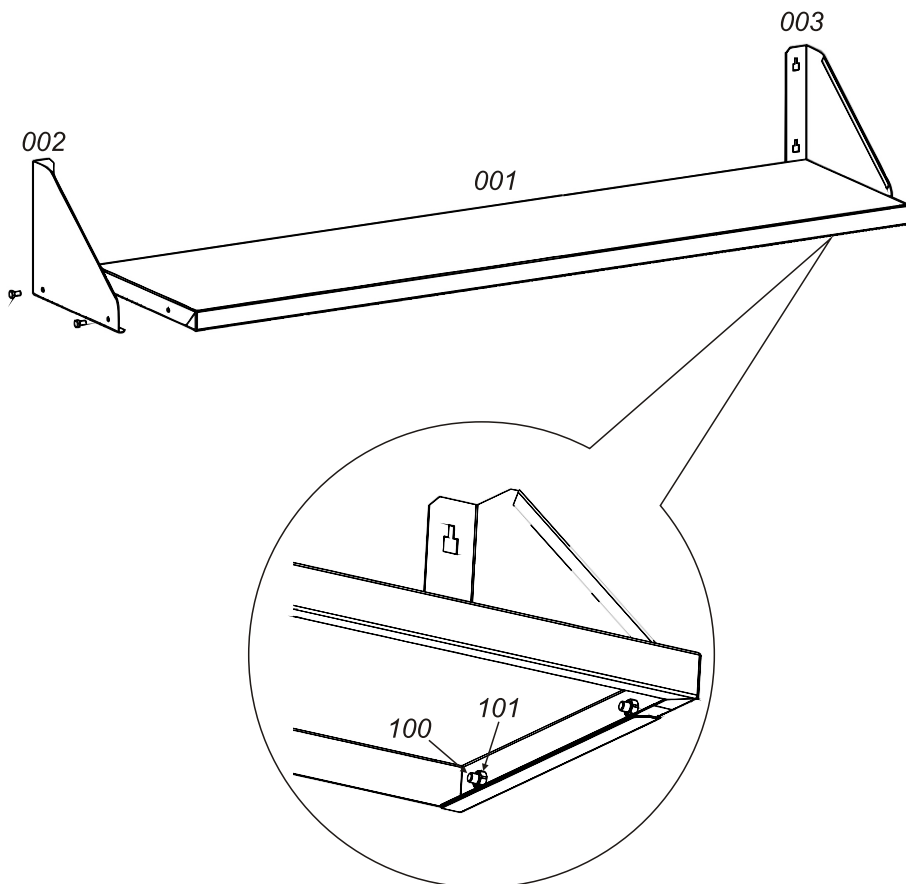
Полки серии ПКР имеют перфорированные полки



# ПОРЯДОК СБОРКИ

1

Прикрепить боковины к полке



# МАРКИРОВКА

длина, см      ширина, см

**ПК-120/30**

ПК - полка сплошная  
ПР - полка перфорированная

# МОДЕЛЬНЫЙ РЯД

Полки **ПК (ПР)** выпускаются с техническими характеристиками, приведенными в таблице ниже.

МОДЕЛЬ	ГАБАРИТЫ, мм
ПК-60/30	600x300x300
ПК-90/30	900x300x300
ПК-120/30	1200x300x300
ПК-150/30	1500x300x300
ПК-60/40	600x400x300
ПК-90/40	900x400x300
ПК-120/40	1200x400x300
ПК-150/40	1500x400x300