

# **РУКОВОДСТВО ПО ЭКСПЛУАТАЦИИ**

## **Тестоделитель-округлитель**

### **ОМЈ 3 30А, ОМЈ 3 30А ВМ, ОМЈ 3 36А**



**ПРОИЗВОДИТЕЛЬ: КОСАТЕQ (Южная Корея)**

ХОТЯ ЭТОТ ДОКУМЕНТ ПОДГОТОВЛЕН С ОСОБОЙ ТЩАТЕЛЬНОСТЬЮ, СОТРУДНИКИ И ПРОДАВЦЫ НАШЕЙ КОМПАНИИ НЕ МОГУТ ПРИНЯТЬ НА СЕБЯ КАКУЮ-ЛИБО ОТВЕТСТВЕННОСТЬ, СВЯЗАННУЮ С ЕГО НЕПРАВИЛЬНЫМ ПОНИМАНИЕМ ИЛИ ИСПОЛЬЗОВАНИЕМ (В СЛУЧАЕ ВОЗНИКНОВЕНИЯ СОМНЕНИЙ В ТЕХ ИЛИ ИНЫХ ПОЛОЖЕНИЯХ НАСТОЯЩЕЙ ИНСТРУКЦИИ НЕОБХОДИМО ПРЕКРАТИТЬ ИСПОЛЬЗОВАНИЕ И ОБРАТИТЬСЯ ЗА РАЗЪЯСНЕНИЯМИ К ПРОДАВЦУ).

## Содержание

1. Важные положения и предупреждения	2
2. Техника безопасности	3
3. Эксплуатация оборудования	5
4. Рекомендации по защите окружающей среды при выбрасывании оборудования.	10
5. Условия гарантии	10

*Вы приобрели профессиональное высококачественное оборудование фирмы “Kocateq” (Южная Корея), сертифицируемое на соответствие требованиям директив и нормативов безопасности Европейского сообщества (знак соответствия CE). Благодарим за Ваш выбор и надеемся, что приобретенное Вами оборудование удовлетворит Ваши запросы и ожидания. Приглашаем Вас внимательно ознакомиться с инструкцией по эксплуатации перед включением и использованием оборудования, именуемого в дальнейшем, машина или оборудование.*

### **1. Важные положения и предупреждения.**

Эта инструкция является составляющей частью Вашего оборудования и должна храниться в нормальных условиях. **Обязательно ознакомьте менеджера и персонал, отвечающий за оборудование, с содержанием этой инструкции, при смене персонала не забывайте ознакомливать новых работников с требованиями, содержащимися в этой инструкции (не забывайте выполнять эту просьбу также при передаче оборудования в другую организацию или при повторной установке оборудования в другом подразделении Вашей организации). На момент включения оборудования Вам следует выделить лицо, ответственное за машину. Наш персонал проведет подробный инструктаж по правилам техники безопасности, корректной эксплуатации оборудования. Пожалуйста, строго следуйте предписаниям нашего персонала особенно при установке оборудования, это позволит Вам использовать в дальнейшем оборудование с наиболее высокой производительностью и избежать выходов оборудования из строя. Перед установкой и использованием оборудования, внимательно изучите все положения этой инструкции. Игнорирование или невыполнение установок и указаний, содержащихся в этой инструкции, приводит к преждевременным поломкам оборудования, неудовлетворительной работе, аннулированию гарантийных обязательств.**

- Перед проведением процедур, связанных с переустановкой, обслуживанием, очисткой оборудования, обязательно отключите машину от основной электрической сети и дождитесь её полного остывания.
- В случае если необходима переделка Вашей электрической сети, или Вы не уверены в параметрах электрической сети, Вам следует обратиться к квалифицированному электрику из сервисной службы для проведения соответствующих работ или консультаций.
- Устройство оборудования, материалы, применяемые при изготовлении оборудования, позволяют использовать его на протяжении многих лет без каких-либо затруднений.

- Оборудование является источником повышенной опасности, неквалифицированное использование оборудования может привести к тяжелым последствиям: ожогам, электрическим травмам.
- Оборудование предназначено для использования предварительно проинструктированными пользователями, не допускайте неквалифицированный персонал, детей к оборудованию, не позволяйте им играть с ним, разбирать его.
- Оборудование предназначено для эксплуатации исключительно в закрытом помещении.

#### **ВНИМАНИЕ!**

Эксплуатация оборудования может осуществляться Вашим персоналом, имеющим соответствующую квалификацию и официально оформленный допуск для работы на электроустановках с напряжением до 1000 В. Данная инструкция не содержит всех требований следующих нормативных документов, обязательных для выполнения персоналом организаций всех форм собственности на территории РФ: ПУЭ (Главгосэнергонадзор 6-е издание), ПЭЭП (Энергонадзор, 5-е издание), ПТБПЭЭП (Госэнергонадзор, 4-е издание), любые последствия не выполнения Вашим персоналом требований вышеуказанных нормативных документов лежат на Вашей компании. Данная инструкция и оригинал инструкции по эксплуатации являются составными частями оборудования и должны находиться в месте установки оборудования, доступном для обслуживающего и рабочего персонала.

## **2. Техника безопасности.**

- Электрические соединения: В интересах безопасности законодательство требует, чтобы монтаж и обслуживание электрооборудования выполнялись компетентными лицами в соответствии с действующими нормами и правилами. Наши монтажники дают гарантию хорошего выполнения работы. Монтаж и демонтаж электрооборудования следует поручать только квалифицированному электрику.
- При подключении к источнику электрической энергии с помощью вилки и розетки убедитесь в том, что они соответствуют друг другу и что используемый электрический силовой кабель соответствует установленным нормам и правилам. После размещения оборудования доступ к розетке источника электрической энергии должен оставаться свободным.  
**НЕ РАЗРЕШАЕТСЯ тянуть за кабель при отключении вилки от розетки.**
- Необходимо, чтобы электрооборудование было заземлено в соответствии с правилами техники безопасности.
- Сразу после монтажа проведите краткий осмотр оборудования в соответствии с приведенными ниже указаниями. Если оборудование не действует, то отсоедините его от источника электрической энергии и обратитесь в ближайший центр послепродажного обслуживания. Не разрешается пытаться самостоятельно отремонтировать оборудование.

Данное оборудование предназначено для профессионального применения обученным персоналом. Не разрешайте детям находиться вблизи данного оборудования или играть с ним.

- Не пытайтесь отремонтировать оборудование самостоятельно. Все виды ремонта следует поручать техническим специалистам, имеющим соответствующие полномочия, или уполномоченному центру послепродажного обслуживания. В случае неисправности отсоедините неисправное электрооборудование от источника электрической энергии.
- Когда потребуется выбросить данное электрооборудование, сдайте его в центр по сбору рециклируемых отходов.
- Изготовитель не несет никакой ответственности за ущерб, причиненный людям или предметам из-за несоблюдения приведенных выше указаний или из-за вмешательства в какую-либо часть оборудования, или из-за применения запасных частей, не являющихся оригинальными.

### **Внимательно прочтите следующие предупреждения:**

При использовании оборудования необходимо запомнить нижеследующие фундаментальные правила:

- не прикасайтесь к оборудованию руками, если они (и/или ноги) влажные/мокрые;
- не используйте оборудование, если Вы без обуви (босиком);
- запрещается устанавливать оборудование в помещениях с избыточной влажностью, на открытом воздухе.
- запрещается использование просторной одежды, одежды с открытыми воротниками, короткими рукавами во время работы;
- при отключении оборудования из сети не тяните за шнур, аккуратно, не прилагая излишних усилий, выньте вилку из розетки;
- не позволяйте пользоваться оборудованием детям, недееспособным лицам, лицам, находящимся в состоянии алкогольного и наркотического опьянения;
- запрещается блокировка или любой вид переделки датчиков защиты оборудования;
- данная инструкция подлежит использованию исключительно с оригиналом инструкции по эксплуатации, содержащейся в упаковке машины;
- запрещается разбирать оборудование, чистить его до момента полного остывания и отключения от электрической сети;
- используйте только оригинальные запасные части. Несоблюдение этого требования ведет к аннулированию гарантийных обязательств завода-изготовителя.

В случае если в процессе работы Вы заметили какие-либо функциональные неполадки или неправильную работу оборудования, немедленно отключите ее от электрической сети. Пожалуйста, не предпринимайте попыток самостоятельно отремонтировать аппарат, немедленно звоните в нашу сервисную службу.

В случае повреждения электрического кабеля обратитесь в сервисную организацию для его замены.

## **3. Эксплуатация оборудования.**

### ***Описание оборудования:***

**OMJ 3 30A**

Тестоделитель-округлитель полуавтоматический. Принцип работы: деление куска теста, помещенного на формовочную пластину, на заготовки равной массы; за операцией деления можно провести операцию округления. Операция деления выполняется вручную с помощью секторного ножа-пресса, позволяющего получать 30 заготовок массой от 30 до 100 гр. Ножи нарезки из металла, безопасного при контакте с пищевыми продуктами. Рекомендуемая масса тестовой заготовки для деления в интервале от 900 до 3000 грамм. Продолжительность операции деления-округления, включая загрузку и выгрузку от 3 до 7 мин, производительность до 720 округленных заготовок в час. Основание из литой стали, покрытое порошковой эмалью белого цвета. Формовочная пластинка и камера деления из высокопрочного пластика, безопасного при контакте с пищевыми продуктами. Рычаг привода механизма деления из нержавеющей стали. Простая разборка для ежедневной очистки. Электромеханическая панель управления. Исключение контакта соприкасающихся подвижных частей и необходимости смазывания узла деления маслом. В комплекте поставки 3 раскаточные пластины.

Длина – 60,00 см

Ширина – 70,00 см

Высота – 210,00 см

Мощность - 0,750 кВт

Напряжение - 380/3/50

**OMJ 3 30A VM**

Тестоделитель-округлитель полуавтоматический. Принцип работы: деление куска теста, помещенного на формовочную пластину, на заготовки равной массы; за операцией деления можно провести операцию округления. Операция деления выполняется вручную с помощью секторного ножа-пресса, позволяющего получать 30 заготовок массой от 30 до 100 гр. Ножи нарезки из металла, безопасного при контакте с пищевыми продуктами. Рекомендуемая масса тестовой заготовки для деления в интервале от 900 до 3000 грамм. Продолжительность операции деления-округления, включая загрузку и выгрузку от 3 до 7 мин, производительность до 720 округленных заготовок в час. Основание из литой стали, покрытое порошковой эмалью белого цвета. Формовочная пластинка и камера деления из высокопрочного пластика, безопасного при контакте с пищевыми продуктами. Рычаг привода механизма деления из нержавеющей стали. Простая разборка для ежедневной очистки. Электромеханическая панель управления. Исключение контакта соприкасающихся подвижных частей и необходимости смазывания узла деления маслом. В комплекте поставки 3 раскаточные пластины.

Длина – 60,00 см

Ширина – 70,00 см

Высота – 210,00 см

Мощность - 0,750 кВт

Напряжение - 380/3/50

**OMJ 3 36A**

Тестоделитель-округлитель полуавтоматический. Принцип работы: деление куска теста, помещенного на формовочную пластину, на заготовки равной массы; за операцией деления

можно провести операцию округления. Операция деления выполняется вручную с помощью секторного ножа-пресса, позволяющего получать 36 заготовок массой от 20 до 70 гр. Ножи нарезки из металла, безопасного при контакте с пищевыми продуктами. Рекомендуемая масса тестовой заготовки для деления в интервале от 900 до 3000 грамм. Продолжительность операции деления-округления, включая загрузку и выгрузку от 3 до 7 мин, производительность до 720 округленных заготовок в час. Основание из литой стали, покрытое порошковой эмалью белого цвета. Формовочная пластина и камера деления из высокопрочного пластика, безопасного при контакте с пищевыми продуктами. Рычаг привода механизма деления из нержавеющей стали. Простая разборка для ежедневной очистки. Электромеханическая панель управления. Исключение контакта соприкасающихся подвижных частей и необходимости смазывания узла деления маслом. В комплекте поставки 3 раскаточные пластины.

Длина – 60,00 см

Ширина – 70,00 см

Высота – 210,00 см

Мощность - 0,750 кВт

Напряжение - 380/3/50

Основное назначение ОМ30А – это производство тестовых заготовок круглой формы. Последовательно за операцией деления машина автоматически осуществляет операцию округления. Наличие балансира и понижающей передачи привода секторного ножа делает операцию деления не обременительной.

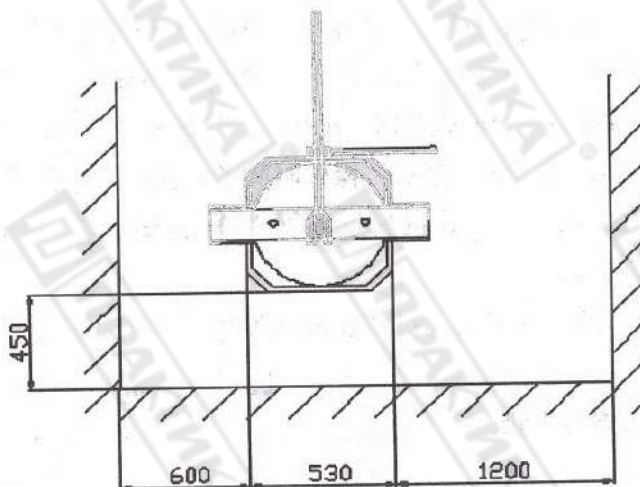
Для получения заготовок равной массы критически важно взвешивать тесто, загружаемое в делитель-округлитель. Т.е. тесто надо взвешивать на весах перед загрузкой в машину. Рекомендуемая масса тестовой заготовки находится в интервале от 900 до 3000 грамм. Машина оснащена секторными ножами, которые позволяют за одну операцию деления округления получать 30 или 36 (в зависимости от модели) округленных заготовок. Машина занимает минимум рабочего пространства.

Особенности конструкции.

- массивное литое основание из литой стали, покрытое порошковой эмалью белого цвета;
- ножи нарезки из металла, безопасного при контакте с пищевыми продуктами;
- формовочная пластина и камера деления изготовлены из высокопрочного пластика, безопасного при контакте с пищевыми продуктами;
- рычаг привода механизма деления из нержавеющей стали;
- механизм деления с герметичной понижающей передачей, заполненной маслом, не нуждается в обслуживании;
- узел округления с герметичным редуктором, заполненным маслом, не нуждается в обслуживании;
- электромеханическая панель управления блоком округления;
- исключение контакта соприкасающихся подвижных металлических частей и необходимости смазывания узла деления маслом;
- высокий ресурс, надежность и точность деления.

*Установка оборудования.*

Машина должна быть установлена в сухом хорошо проветриваемом помещении на ровной поверхности пола. Машина должна быть размещена в соответствии с приведенной ниже диаграммой.



Допустимые значения температуры окружающей среды:

- хранение от  $-20^{\circ}\text{C}$  ( $-04^{\circ}\text{F}$ ) до  $+70^{\circ}\text{C}$  ( $+158^{\circ}\text{F}$ ),
- эксплуатация от  $+05^{\circ}\text{C}$  ( $+41^{\circ}\text{F}$ ) до  $40^{\circ}\text{C}$  ( $+104^{\circ}\text{F}$ ).

Допустимые значения влажности окружающей среды:

- хранение от 10% до 90%,
- эксплуатация от 30% до 90%.

**Пожалуйста, соблюдайте следующие правила:**

Проверьте и убедитесь в том, что напряжение электрической сети соответствует напряжению оборудования, указанному на информационной табличке.

Подключение к электрической сети должно быть выполнено в соответствии с требованиями местных норм по установке. При установке оборудования необходимо строго следовать требованиям действующих на момент установки изделия нормативных документов, регламентирующих подключение и эксплуатацию этого оборудования. Этими документами устанавливается порядок устройства электрической сети в месте установки изделия, подключения к сети. Помимо этого, примите к сведению рекомендованный изготовителем порядок установки оборудования.

Эта машина оборудована магистральным электрическим кабелем, который может быть соединен с вилкой для подключения к электрической розетке. Оборудование должно быть размещено так, чтобы розетка электрической сети была легкодоступна, и в случае необходимости можно было бы легко отключить оборудование от электрической сети.

Если при подключении оборудования к электрической сети использованы автоматические выключатели, они должны быть рассчитаны на соответствующую силу тока.

Эта машина оборудована воздушной системой охлаждения. Обратите особое внимание на то, чтобы воздушные потоки не были блокированы какими-либо предметами или объектами, расположенными около оборудования (стена, ткань и т.д.).

Запрещается помещать машину на горячую поверхность или рядом с ней.

Температура входящего потока воздуха не должна быть выше  $+40^{\circ}\text{C}$  ( $+104^{\circ}\text{F}$ ).

Установка, обслуживание, осмотр оборудования и подготовка его к работе должны быть произведены высококвалифицированными специалистами. Для подключения к электрической сети оборудование укомплектовано электрическим кабелем, соответствующим государственным нормам (положениям, инструкциям).

Установите рычаг в соответствующее гнездо и зафиксируйте его стопорным винтом. Убедитесь в том, что рычаг надежно закреплен.

После подключения машины убедитесь в том, что направление вращения валков совпадает с направлением, указанным красной стрелкой на корпусе машины. Если направления вращения отличается от необходимого, проведите соответствующие корректировки подключения машины.

**ВНИМАНИЕ!**

Неправильное подключение оборудования к электрической сети может привести к повреждению машины. Убедитесь в правильном подключении оборудования к сети питания.  
*Эксплуатация оборудования.*

**Внимание! Перед использованием обязательно нанесение на поверхности, контактирующие с тестом, тонкого слоя растительного масла!!!**

Включите основной выключатель машины (поз.58). При этом на панели управления загорится индикаторная лампа (поз.59).

Запустите машину без загрузки и убедитесь в отсутствии постороннего шума и запаха.

Перед первым включением машины или перед включением машины после периода консервации обязательно проведите ее полную очистку от пыли и масла.

Подготовьте тесто, раскатайте в пласт и разместите его на формовочной пластине.

Поместите формовочную пластину в машину таким образом, чтобы отверстие в пластине совпало со штоком (поз.4), расположенном в основании раскаточного узла (поз.3). Убедитесь в том, что формовочная пластина надежно закреплена.

С помощью штока (поз.93) установите необходимый вес заготовки. Так каждое деление шкалы соответствует определенному весу заготовки: цифра 8 – заготовка 80 г, цифра 5 – заготовка 50 г и т.д. Старайтесь избегать формировать слишком маленькие или слишком большие заготовки. При формировании слишком маленьких заготовок есть вероятность повреждения формовочной пластины. При формировании слишком больших заготовок конечный продукт может иметь неудовлетворительную форму, а полученные заготовки могут сильно отличаться по весу. Зафиксируйте выбранное положение штока контргайкой.

Опустите рычаг механизма деления (поз.101) до половины его хода.

Левой рукой переместите рычаг регулировки веса заготовок (поз.76) против часовой стрелки.

При этом опустятся ножи механизма деления, разрезая заготовку теста на 30 равных частей.

Дожмите рычаг (поз.101) до конца, затем немного ослабьте нажим и опустите рычаг округления (поз.19). При этом запустится механизм округления заготовок. Время округления зависит как от состава теста, так и от веса заготовки. Определяется чаще всего опытным путем.

По окончании процесса округления поднимите рычаг и извлеките формовочную пластину из машины.

По окончании работы выключите машину и отключите ее от основной электрической сети.

Проведите тщательную очистку машины.

*Очистка и обслуживание оборудования.*

**ВНИМАНИЕ!**

Перед проведением любых процедур, связанных с мойкой и очисткой оборудования, отключите машину от основной электрической сети (должен быть обеспечен видимый разрыв цепи).

**Внимание! По окончании процесса деления, округления необходимо не дожидаясь высыхания теста, с помощью полотенца, произвести очистку всех частей машины контактировавших с тестом. Не выполнения этого требования приводит к необходимости разбирания узла деления-округления которое можно осуществить только в условиях специализированной сервисной организации!**

Запрещается использовать для очистки машины любые виды органических растворителей.

Запрещается использовать для очистки машины прямые струи воды, душирующие устройства и т.п.

Запрещается использовать абразивные материалы для очистки поверхностей машины.

Очистку машины необходимо производить ежедневно в конце рабочего дня.

Загрязнения необходимо удалять влажной тканью, смоченной мыльным раствором. После очистки, увлажненные поверхности машины необходимо вытереть сухой тканью.

Не используйте металлически щетки для очистки поверхности машины.

Обслуживание машины.

Для смазывания подвижных частей машины используйте только пищевую смазку. Запрещено использовать машинное масло.

При обнаружении утечки масла проверьте кронштейн (поз.53). Данную процедуру необходимо проводить через каждые 3 месяца работы на машине. Добавляйте масло, если его уровень ниже 1 см от указанного уровня. Следите за тем, чтобы уровень масла не превышал 2 см от указанного уровня.

Один раз через каждые 30 рабочих дней (для новой машины – не реже одного раза через каждые 10 рабочих дней) или при неудовлетворительном результате раскатывания заготовок теста проверьте натяжение ремней. При необходимости подтяните ремни.

*Настройка операции раскатки теста.*

Для получения оптимальных тестовых заготовок воспользуйтесь рекомендациями, описанными ниже. Указаны влияния разных настроек на формуемые заготовки теста.

1. Установлен слишком большой размер тестовых заготовок.
  - Нерегулярная раскатка.
  - Нерегулярная форма.
  - Неправильная форма.
2. Слишком длительное время раскатки.
  - Плоская форма тестовых заготовок.
  - Опасность повреждения формовочной пластины.
3. Слишком короткое время раскатки.
  - Нерегулярная раскатка.
  - Нерегулярная форма.
4. Приложение слишком большого усилия к рычагу (поз.101).
  - Подтекание теста и как следствие получение неправильной формы на выходе.
5. Приложение слишком малого усилия к рычагу (поз.101).

- Неравномерный вес заготовок.

#### **4. Рекомендации по защите окружающей среды при выбрасывании оборудования.**

Упаковочные материалы, применяемые в нашем производстве, не загрязняют окружающую среду, являются экологически дружелюбными и допускают рециклирование. Поэтому при выбрасывании упаковочных материалов ими следует распорядиться соответствующим образом. Обратитесь к Вашему дилеру или к компетентным местным властям, которые смогут указать Вам адреса местных предприятий, занимающихся рециклированием, или центров по сбору отходов упаковки. Не выбрасывайте упаковочные материалы или детали упаковки в окружающую среду. В детских руках упаковочные материалы могут привести к удушью, в особенности, пластмассовые пакеты.

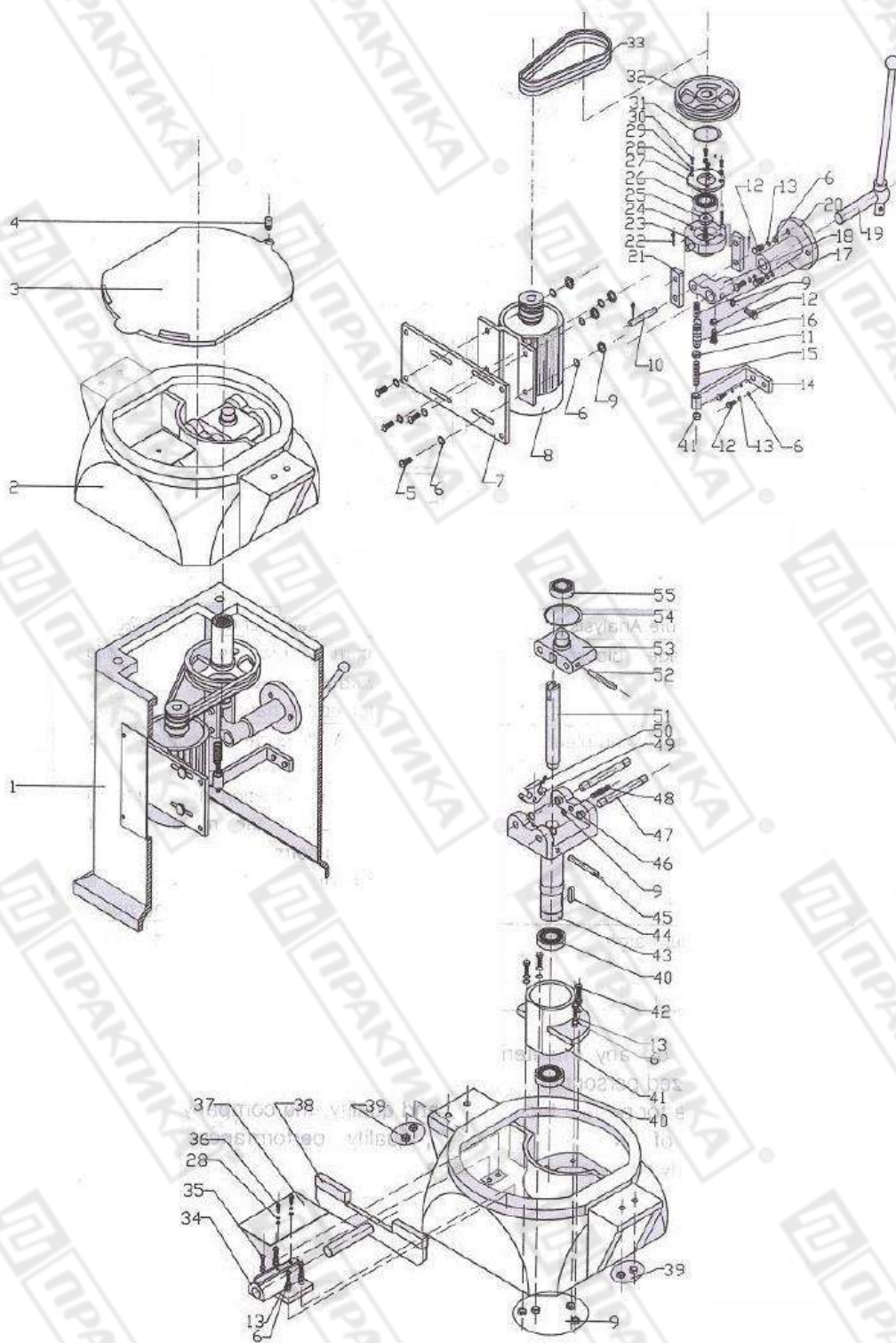
Даже когда Вы выбрасываете старое оборудование, делайте это соответствующим образом! **Важно!** Доставьте оборудование в местный уполномоченный центр по сбору выбрасываемого электрооборудования. Это позволяет восстановить ощутимое количество ценных материалов.

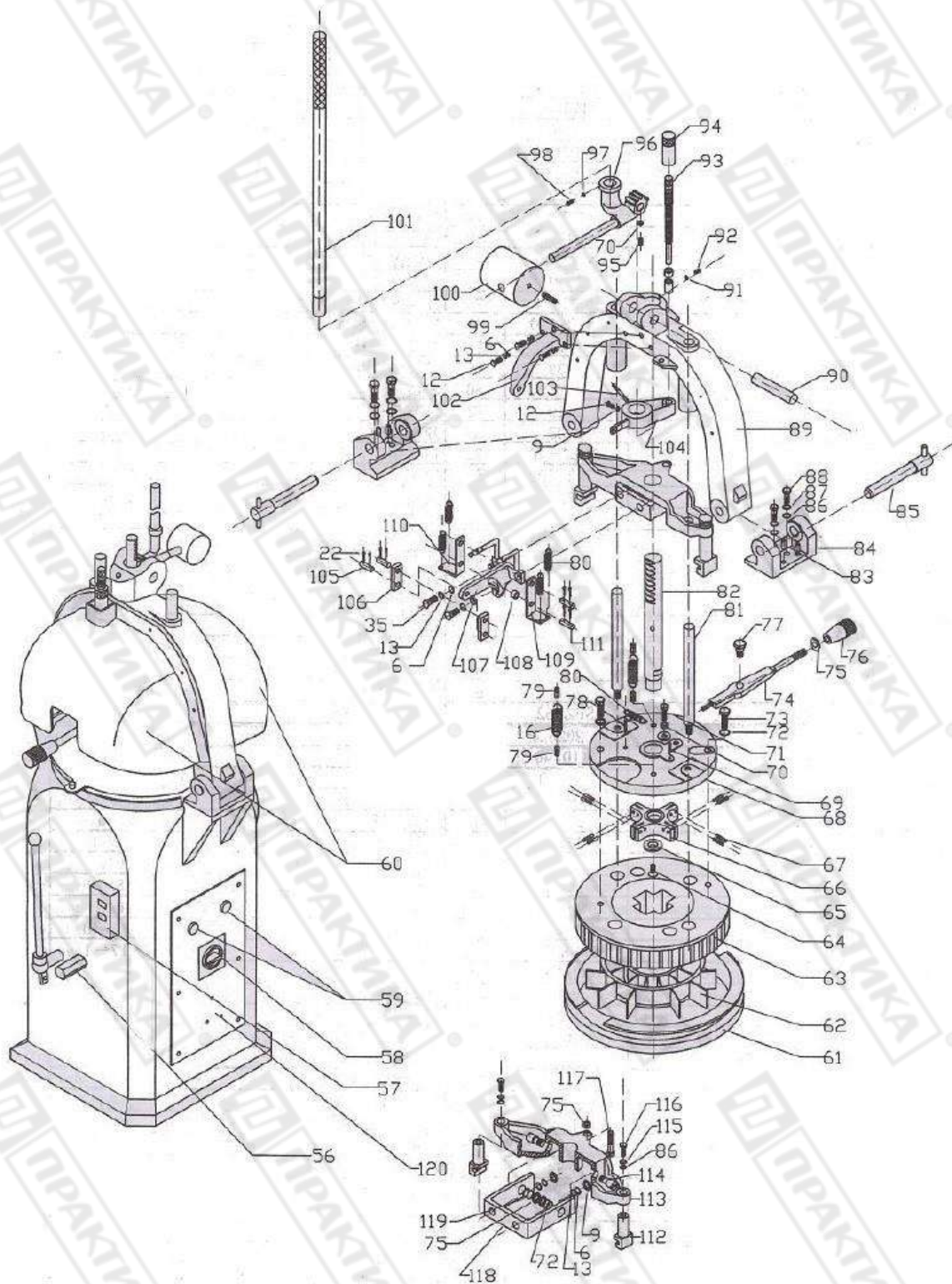
#### **5. Условия гарантии.**

На Ваше оборудование распространяются гарантийные условия, указанные ниже, действующие один год с момента покупки. Момент покупки определяется по дате, указанной на нашей накладной. Накладная должна быть подписана и заверена печатью нашей организации. Рекомендуется хранить копию этой накладной вместе с инструкцией на изделие. Данная инструкция и копия накладной должна быть предъявлена нашему персоналу перед проведением любых работ, связанных с установкой, ремонтом, обслуживанием оборудования. Утеря накладной, инструкции влечет за собой аннулирование гарантии.

- Гарантия означает бесплатную замену любых вышедших из строя частей или компонентов оборудования, что вызвано ошибками завода-изготовителя и действиями нашей сервисной организации в период гарантийного срока. Гарантия покрывает исключительно стоимость запасных частей, стоимость доставки запасных частей в пределах Москвы.
- Условия действия гарантийных обязательств, содержатся в настоящей инструкции, кроме этого дополнительно напоминаем Вам их главные положения:
  - оборудование должно быть введено в эксплуатацию представителями официально аккредитованной, для данного типа работ, организацией;
  - обслуживание оборудования должно проводиться официально аккредитованной, для данного типа работ, организацией;
  - оборудование должно эксплуатироваться в соответствии с указаниями настоящей инструкции;
  - не выполнение этих требований ведет к автоматическому аннулированию всех гарантийных обязательств.

- осуществление гарантийного ремонта не продляет гарантийный срок на замененные компоненты.
- Гарантийные обязательства не покрывают стоимости:
  - любых последствий неквалифицированных действий Вашего персонала в отношении оборудования вне зависимости от того кем, как и при каких обстоятельствах, они были совершены (это относится в равной степени к самостоятельным попыткам подключения/отключения, обслуживания, нарушениям указаний содержащихся в настоящей инструкции);
  - частей и компонентов оборудования, подвергшихся механическому разрушению в процессе транспортировки, перегрузки, эксплуатации оборудования;
  - любых последствий воздействий третьих лиц, детей, животных на отдельные элементы конструкции оборудования, и оборудование в целом;
  - любых работ по ремонту и обслуживанию оборудования, в отношении которого действие гарантии аннулировано;
  - частей и деталей оборудования, износившихся или разрушившихся в результате избыточной нагрузки или естественного износа;
  - прямого или косвенного ущерба, связанного с эксплуатацией оборудования или неправильной установки оборудования.
- Аннулирование гарантии производится на основании заключения нашего персонала о невыполнении Вами условий, изложенных выше.
- Оборудование, гарантия на которое аннулирована, может быть отремонтировано нами только после оплаты Вами счета за предполагаемые услуги.





**Machine Part Name :**

No.	Name	Specification sheet number	No.	Name	Specification sheet number
1	Seat	2002	63	Cut seat	2006
2	Key seat	2001	64	Sink the hexangular screw bolt in principal	M12x20
3	Plate seat	2007	65	Big packing sheet flake	
4	Feeding shaft of plated seat	2007-1	66	Linking seat of cutting blade	2014
5	Outside hexangular screw bolt	M10x40	67	Elasticity cotter	φ8x20
6	Even packing sheet	φ10	68	The division connects the board	2008
7	Electrical engineering base	2002-2	69	Cylinder cotter	φ8x25
8	Electrical motor	0.75x3P	70	Nut	M12
9	Nut	M10	71	Outside hexangular screw bolt	M12x35
10	Connect the shaft	2027-1	72	Packing sheet flake	φ14
11	Nut	M12	73	Outside hexangular screw bolt	M14x45
12	Outside hexangular screw bolt	M10x30	74	Handle of cut control	2022
13	Spring packing sheet	M10	75	Nut	M14
14	Play the spring abutment	2002-1	76	Holdup handle for cutting	2046
15	Whole tooth screw	M12x130	77	The setting bolt of knob	2035
16	Spring	φ4.0	78	Hook pole of spring	2043
17	The knob connects with main shaft the screw	2036	79	Spring hook screw	2047
18	Rolling the circle knob connects the stem	2027	80	Spring	φ2.0
19	Handle	2019	81	Divided guide pole	2023
20	Handle seat for rolling	2023	82	Key shaft	2028
21	Linking block among handle and key shaft	2027-A	83	Elasticity cotter	φ8x30
22	Split cotter	φ3x30	84	Arch seat	2009
23	Lower shaft seat for rolling	2026	85	Bolt	2048
24	Outside hexangular screw bolt	M10x20	86	Even packing sheet	φ12
25	It is next to fix the packing sheet flake	2031-A	87	Black spring packing sheet	M12
26	Bearing	1205	88	Hexangular screw bolt outside the block	M12x60
27	Lower shaft cover of key shaft	2036	89	Arch	2003
28	Even packing sheet	φ6	90	Linking shaft of gear	2013-2
29	Spring packing sheet	M6	91	Nut	M12
30	Outside hexangular screw bolt	M6x40	92	Outside hexangular screw bolt	M12x30
31	Block ring of spring	φ48	93	Pole of weight adjustment	2033
32	Bolt	2012	94	Nut of weight adjustment	2034
33	V belt	SP2962	95	The non - principal is tight to settle the screw bolt	M12x30
34	Guiding rolling seat	2025	96	Gear of pressed pole	2013
35	Outside hexangular screw bolt	M10x40	97	Nut	M8
36	Outside hexangular screw bolt	M6x10	98	Outside hexangular screw bolt	M8x25
37	Plate for oil blockage	2025-A	99	The non - principal is tight to settle the screw bolt	M10x35
38	Rolling frame of seat	2021	100	Backward hammer of pressed handle	2000
39	Black nut	M12	101	Press the stem	2030B
40	Bearing	6210	102	Pulling handle for guiding direction	2016
41	Key shaft seat for rolling	2010	103	Elasticity cotter	φ8x70
42	Outside hexangular screw bolt	M10x60	104	Regulate the weight packing block	2015
43	Key shaft for rolling	2011	105	Cylinder cotter	φ12x40
44	Flat key	10x8x35	106	Linking piece	2017-1
45	Cylinder cotter	φ10x80	107	Guiding seat of backward pulling after cut	2017
46	Block ring of spring	φ15	108	Slippery saddle in division wheel	2040
47	Slide axis	2039	109	Connect the board left	2017-2
48	The non - principal is tight to settle the screw	M10x35	110	Connect the board right	2017-2
49	Transferring block for spring	2020	111	Cylinder cotter	φ12x45
50	It is tight to settle the screw	M8x6	112	Hung frame of cut ring	2018
51	Rotating shaft core for rolling	2031	113	Frame of cut ring	2004
52	Cylinder cotter	φ10x50	114	Division post - tractive set bolt	2044
53	Slipping seat for rolling	2024	115	Spring packing sheet	M12
54	Block ring of spring	φ62	116	Outside hexangular screw bolt	M12x50
55	Bearing	NU206E	117	Outside hexangular screw bolt	M14x140
56	Block pole	2046	118	Pulls to lead to hand over a board behind	2004-1
57	Push button switch		119	Spring packing sheet	M14
58	Switch		120	Motor starter	
59	Power indication lamp		121	Reduce the sound glue	
60	Cover		122	Roll the circle ear on hand	
61	Cut frame	2005	123	Electrical engineering belt pulley	
62	Cut blade		124	Division pan	