

Заказ запасных частей



**КОСАТЕQ**

# РУКОВОДСТВО ПО ЭКСПЛУАТАЦИИ Куттер TQ 5 S



ПРОИЗВОДИТЕЛЬ: КОСАТЕQ (Южная Корея)

ХОТЯ ЭТОТ ДОКУМЕНТ ПОДГОТОВЛЕН С ОСОБОЙ ТЩАТЕЛЬНОСТЬЮ, СОТРУДНИКИ И ПРОДАВЦЫ НАШЕЙ КОМПАНИИ НЕ МОГУТ ПРИНЯТЬ НА СЕБЯ КАКУЮ-ЛИБО ОТВЕТСТВЕННОСТЬ, СВЯЗАННУЮ С ЕГО НЕПРАВИЛЬНЫМ ПОНИМАНИЕМ ИЛИ ИСПОЛЬЗОВАНИЕМ (В СЛУЧАЕ ВОЗНИКНОВЕНИЯ СОМНЕНИЙ В ТЕХ ИЛИ ИНЫХ ПОЛОЖЕНИЯХ НАСТОЯЩЕЙ ИНСТРУКЦИИ НЕОБХОДИМО ПРЕКРАТИТЬ ИСПОЛЬЗОВАНИЕ И ОБРАТИТЬСЯ ЗА РАЗЪЯСНЕНИЯМИ К ПРОДАВЦУ).

**EAC**

## Содержание

1. Важные положения и предупреждения	2
2. Техника безопасности	3
3. Эксплуатация оборудования	5
4. Рекомендации по защите окружающей среды при выбрасывании оборудования.	15
5. Условия гарантии	15

*Вы приобрели профессиональное высококачественное оборудование фирмы “Kosateq” (Южная Корея), сертифицируемое на соответствие требованиям директив и нормативов безопасности Европейского сообщества (знак соответствия CE). Благодарим за Ваш выбор и надеемся, что приобретенное Вами оборудование удовлетворит Ваши запросы и ожидания. Приглашаем Вас внимательно ознакомиться с инструкцией по эксплуатации перед включением и использованием оборудования, именуемого в дальнейшем, машина или оборудование.*

### 1. Важные положения и предупреждения.

Эта инструкция является составляющей частью Вашего оборудования и должна храниться в нормальных условиях. **Обязательно ознакомьте менеджера и персонал, отвечающий за оборудование, с содержанием этой инструкции, при смене персонала не забывайте ознакомлять новых работников с требованиями, содержащимися в этой инструкции (не забывайте выполнять эту просьбу также при передаче оборудования в другую организацию или при повторной установке оборудования в другом подразделении Вашей организации). На момент включения оборудования Вам следует выделить лицо, ответственное за машину. Наш персонал проведет подробный инструктаж по правилам техники безопасности, корректной эксплуатации оборудования. Пожалуйста, строго следуйте предписаниям нашего персонала особенно при установке оборудования, это позволит Вам использовать в дальнейшем оборудование с наиболее высокой производительностью и избежать выходов оборудования из строя. Перед установкой и использованием оборудования, внимательно изучите все положения этой инструкции. Игнорирование или невыполнение установок и указаний, содержащихся в этой инструкции, приводит к преждевременным поломкам оборудования, неудовлетворительной работе, аннулированию гарантийных обязательств.**

- Перед проведением процедур, связанных с переустановкой, обслуживанием, очисткой оборудования, обязательно отключите машину от основной электрической сети и дождитесь её полного остывания.
- В случае если необходима переделка Вашей электрической сети, или Вы не уверены в параметрах электрической сети, Вам следует обратиться к квалифицированному электрику из сервисной службы для проведения соответствующих работ или консультаций.

- Устройство оборудования, материалы, применяемые при изготовлении оборудования, позволяют использовать его на протяжении многих лет без каких-либо затруднений.
  - Оборудование является источником повышенной опасности, неквалифицированное использование оборудования может привести к тяжелым последствиям: ожогам, электрическим травмам.
  - Оборудование предназначено для использования предварительно проинструктированными пользователями, не допускайте неквалифицированный персонал, детей к оборудованию, не позволяйте им играть с ним, разбирать его.
  - Оборудование предназначено для эксплуатации исключительно в закрытом помещении.
- ВНИМАНИЕ!**

Эксплуатация оборудования может осуществляться Вашим персоналом, имеющим соответствующую квалификацию и официально оформленный допуск для работы на электроустановках с напряжением до 1000 В. Данная инструкция не содержит всех требований следующих нормативных документов, обязательных для выполнения персоналом организаций всех форм собственности на территории РФ: ПУЭ (Главгосэнергонадзор 6-е издание), ПЭЭП (Энергонадзор, 5-е издание), ПТБПЭЭП (Госэнергонадзор, 4-е издание), любые последствия не выполнения Вашим персоналом требований вышеуказанных нормативных документов лежат на Вашей компании. Данная инструкция и оригинал инструкции по эксплуатации являются составными частями оборудования и должны находиться в месте установки оборудования, доступном для обслуживающего и рабочего персонала.

## 2. Техника безопасности.

- Электрические соединения: В интересах безопасности законодательство требует, чтобы монтаж и обслуживание электрооборудования выполнялись компетентными лицами в соответствии с действующими нормами и правилами. Наши монтажники дают гарантию хорошего выполнения работы. Монтаж и демонтаж электрооборудования следует поручать только квалифицированному электрику.
  - При подключении к источнику электрической энергии с помощью вилки и розетки убедитесь в том, что они соответствуют друг другу и что используемый электрический силовой кабель соответствует установленным нормам и правилам. После размещения оборудования доступ к розетке источника электрической энергии должен оставаться свободным.
- НЕ РАЗРЕШАЕТСЯ тянуть за кабель при отключении вилки от розетки.**
- Необходимо, чтобы электрооборудование было заземлено в соответствии с правилами техники безопасности.
  - Сразу после монтажа проведите краткий осмотр оборудования в соответствии с приведенными ниже указаниями. Если оборудование не действует, то отсоедините его от источника электрической энергии и обратитесь в ближайший центр послепродажного обслуживания. Не разрешается пытаться самостоятельно ремонтировать оборудование.

**Данное оборудование предназначено для профессионального применения обученным персоналом.** Не разрешайте детям находиться вблизи данного оборудования или играть с ним.

- Не пытайтесь ремонтировать оборудование самостоятельно. Все виды ремонта следует поручать техническим специалистам, имеющим соответствующие полномочия, или уполномоченному центру послепродажного обслуживания. В случае неисправности отсоедините неисправное электрооборудование от источника электрической энергии.
- Когда потребуется выбросить данное электрооборудование, сдайте его в центр по сбору рециклируемых отходов.
- Изготовитель не несет никакой ответственности за ущерб, причиненный людям или предметам из-за несоблюдения приведенных выше указаний или из-за вмешательства в какую-либо часть оборудования, или из-за применения запасных частей, не являющихся оригинальными.

**Внимательно прочтите следующие предупреждения:**

При использовании оборудования необходимо запомнить нижеследующие фундаментальные правила:

- не прикасайтесь к оборудованию руками, если они (и/или ноги) влажные/мокрые;
- не используйте оборудование, если Вы без обуви (босиком);
- запрещается устанавливать оборудование в помещениях с избыточной влажностью, на открытом воздухе.
- запрещается использование просторной одежды, одежды с открытыми воротниками, короткими рукавами во время работы;
- при отключении оборудования из сети не тяните за шнур, аккуратно, не прилагая излишних усилий, выньте вилку из розетки;
- не позволяйте пользоваться оборудованием детям, недееспособным лицам, лицам, находящимся в состоянии алкогольного и наркотического опьянения;
- запрещается блокировка или любой вид переделки датчиков защиты оборудования;
- данная инструкция подлежит использованию исключительно с оригиналом инструкции по эксплуатации, содержащейся в упаковке машины;
- запрещается разбирать оборудование, чистить его до момента полного остывания и отключения от электрической сети;
- используйте только оригинальные запасные части. Несоблюдение этого требования ведет к аннулированию гарантийных обязательств завода-изготовителя.

В случае если в процессе работы Вы заметили какие-либо функциональные неполадки или неправильную работу оборудования, немедленно отключите ее от электрической сети. Пожалуйста, не предпринимайте попыток самостоятельно отремонтировать аппарат, немедленно звоните в нашу сервисную службу.

В случае повреждения электрического кабеля обратитесь в сервисную организацию для его замены.

### 3. Эксплуатация оборудования.

#### *Описание оборудования.*

Куттер настольный с объемом чаши 5,5 л. Полезный объем чаши 4 л. Производительность до 100 кг/ч. Одна скорость вращения ножа около 1500 об/мин. Скорость вращения дежи около 20 об/мин. Продукт загружается в чашу из нержавеющей стали Aisi 304, вращающуюся в горизонтальной плоскости перпендикулярно плоскости вращения 2-х лопастного серповидного ножа из нержавеющей стали Aisi 420. Таймер до 15 мин. Чаша куттера полностью закрыта кожухом, что исключает выплескивание продукта или попадание инородных частиц. Часть крышки из прозрачного поликарбоната, что позволяет контролировать процесс измельчения. Установлены датчики двойной защиты наличия чаши и открытия крышки. Корпус из анодированного алюминия. Разборная конструкция куттера со съемной крышкой, ножом и чашей для просто обслуживания.

Длина – 42,80 см

Ширина – 56,40 см

Высота – 29,60 см

Мощность – 0,25 кВт

Напряжение - 220/1/50

#### *Общие меры предосторожности.*

Перед чисткой, сборкой или разборкой оборудования отключите питание сети.

Размещайте оборудование вне зоны досягаемости детей.

Устройство не предназначено для самостоятельного использования детьми или лицами с физическими, сенсорными или умственными ограничениями.

Только квалифицированный персонал, прошедший обучение правилам безопасной эксплуатации, имеет право эксплуатировать оборудование. Обучите нового оператора заранее.

Замену поврежденного шнура питания выполняйте исключительно специализированным сервисным центром или аттестованным специалистом соответствующей квалификации.

**Опасность травмирования:** проявляйте особую осторожность при очистке или монтаже/демонтаже ножа.

**Опасность поражения электрическим током:** не пытайтесь самостоятельно ремонтировать прибор. В случае неисправности обратитесь к квалифицированному специалисту.

Для очистки основного корпуса не погружайте изделие в воду, протирайте слегка увлажненной тканью. Дождитесь полного остывания оборудования перед мытьем.

Запрещается переносить работающее устройство.

Устройство подходит исключительно для обработки овощей и мягкого мяса без костей.

Твердые предметы недопустимы, поскольку могут повредить нож.

Убедитесь, что напряжение, указанное на устройстве, соответствует напряжению электросети (только переменный ток).

Защищайте кабель питания от механических повреждений: исключите сдавливание, изгибание и контакт с острыми предметами. Избегайте воздействия высоких температур и открытого огня, изолируйте кабель от острых элементов.

Кабель питания должен располагаться свободно, избегайте резких натяжений, приводящих к падению и механическому повреждению устройства.

Убедитесь, что электрическая розетка рассчитана на номинальное напряжение изделия. Использование тройников и удлинителей недопустимо.

Эксплуатация устройства на влажных поверхностях запрещена, не касайтесь оборудования и контактов вилки влажными руками.

Разборка внутренних узлов изделия производится только при необходимости обслуживания. Предотвращайте попадание посторонних объектов внутрь устройства, это предотвратит сбой и повреждение.

Допускается применение только оригинальных аксессуаров и запчастей. Ответственность за последствия эксплуатации с аксессуарами и запчастями иных производителей не распространяется на изготовителя.

Размещение устройства в непосредственной близости от открытых источников огня или нагрева не допускается ввиду риска выхода изделия из строя и возникновения опасности.

По завершении эксплуатации, перед проведением технического обслуживания или очистки оборудования необходимо вилку кабеля отключить от электрической сети.

Вилка должна быть полностью введена в гнездо розетки, иначе возможен плохой контакт, ведущий к перегреву и выходу из строя компонентов оборудования.

Любые нарушения условий эксплуатации снимают ответственность производителя за возникновение проблем и аннулируют гарантийные обязательства.

Оставлять устройство включённым без наблюдения категорически воспрещается.

Максимально допустимая продолжительность непрерывной работы устройства составляет 30 минут. При превышении указанного интервала происходит перегрев двигателя и автоматическое его отключение. Требуется немедленное охлаждение устройства не менее 30 минут перед повторным включением.

При выполнении операций с устройством руки, волосы, одежда и посуда должны находиться на безопасном расстоянии от вращающегося элемента.

В случае возгорания какого-либо узла устройства незамедлительно отключите питание и ликвидируйте очаг горения путем покрытия влажной тканью.

Не храните упаковочные полиэтиленовые пакеты в месте нахождения детей во избежание рисков удушья.

Основной корпус и кабель питания категорически запрещено подвергать воздействию жидкостей любого вида.

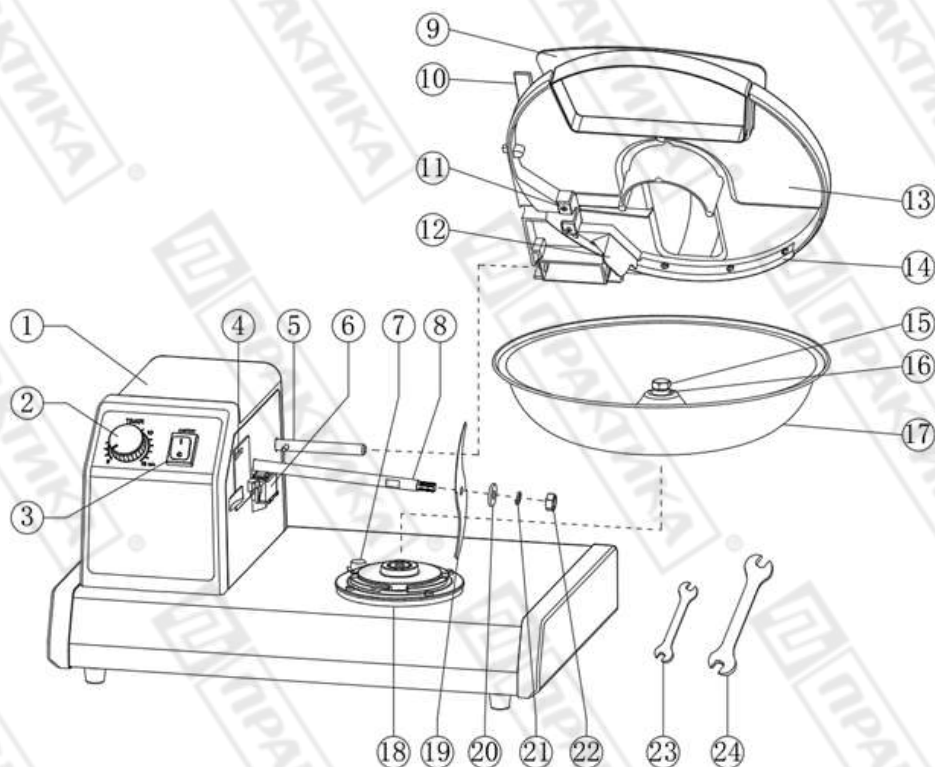
**Запрещено использовать устройство в следующих случаях:**

Оборудование неисправно или поврежден электрический кабель.

Произошло падение оборудования, приводящее к его повреждению или некорректной работе.

При возникновении указанных ситуаций отправьте оборудование специализированной сервисной организации для ремонта (используя оригинальные комплектующие).

***Схема оборудования.***



1. Корпус
2. Таймер
3. Выключатель
4. Микропереключатель
5. Вал крышки верхней
6. Механизм блокировки ножа
7. Индукционный металлический переключатель
8. Вал электродвигателя
9. Прозрачная крышка
10. Рычаг микропереключателя
11. Стопорная пластина вала мотора
12. Скребок
13. Верхняя крышка
14. Уплотняющая полоска против брызг
15. Винтовая шпилька крепления чаши
16. Силиконовый чехол
17. Чаша
18. Турбина вращения чаши
19. Нож
20. Кольцо
21. Шайба
22. Гайка ножа

23. Ключ №9 (для фиксации вала мотора)

24. Ключ №18 (для фиксации гайки ножа)

### **Система защиты.**

Для обеспечения безопасности корпус оборудования оснащен двумя защитными устройствами:

1) Установка чаши в специальные пазы турбины вращения (установите чашу, совместив её с пазами турбины и затянув винт, фиксирующий чашу).



2) Закрытие рычага для активации микродатчика.



При правильной установке чаши и закрытии рычага машина запустится и начнет работу нормально.

### **Монтаж и демонтаж ножа**

Установите ключ №9 на вал мотора, затем последовательно установите нож, кольцо, шайбу и гайку ножа согласно изображению ниже (обратите внимание, метка «Loose-Tight» должна смотреть наружу при монтаже, иначе произойдет повреждение ножа).

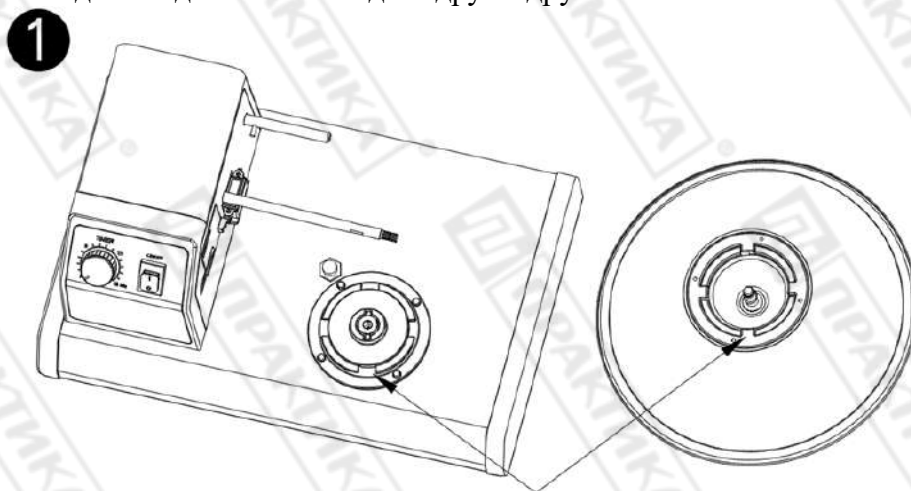
Используя ключ №18, закрепите гайку ножа по часовой стрелке согласно направлению «Tight» на ноже (вращение против часовой стрелки означает ослабление).



**Внимание! Используйте защитные перчатки при любой манипуляции с ножом!**

*Последовательность сборки оборудования.*

См. рис. 1: имеются четыре паза вокруг турбины и четыре выступа на дне чаши. Устанавливаемые детали должны совпадать друг с другом

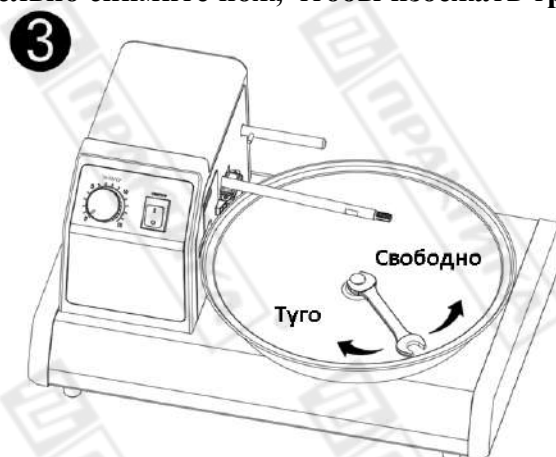


Пазы должны быть совмещены

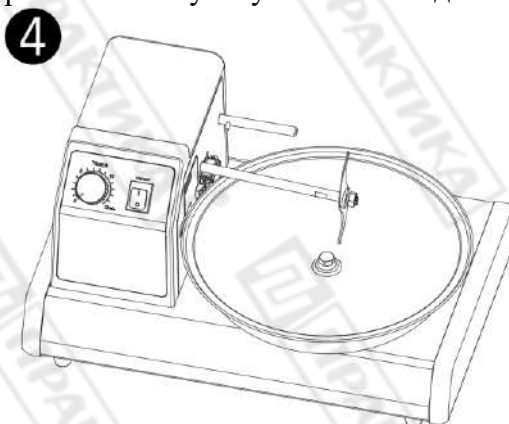
См. рис. 2: после установки чаши поверните её по часовой стрелке, зафиксировав на турбине (против часовой стрелки для снятия чаши).



См. рис.3: Зафиксируйте центральную винтовую шпильку чаши с помощью ключа №18 поворотом по часовой стрелке (вращая против часовой стрелки, вы открутите шпильку).  
**Внимание: предварительно снимите нож, чтобы избежать травмы рук!**



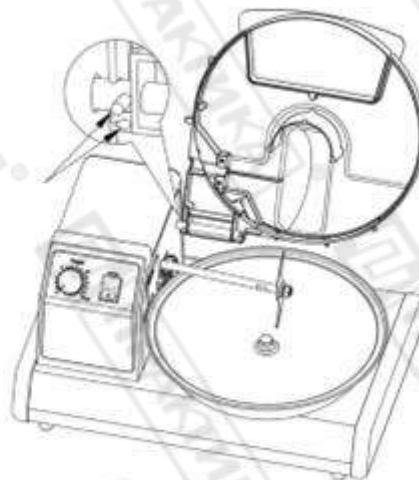
Установите нож на вал мотора согласно пункту “Монтаж и демонтаж ножа”.



См. рис.5 – Опустите крышку оборудования.

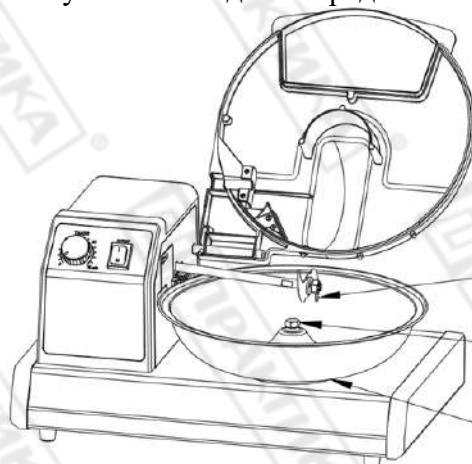
**5**

Крышку необходимо установить так, чтобы была свободная её фиксация рычагом микровыключателя



### **Подготовка и проверка перед началом работы**

Перед использованием промойте и продезинфицируйте чашу и нож.  
 Убедитесь, что аппарат установлен на ровную поверхность стола.  
 Проверьте правильность монтажа всех деталей.  
 Проверьте надежность крепления ножа и отсутствие его повреждений.  
 При расшатывании ножа попробуйте его затянуть. Если это не помогает замените нож.  
 Подключите шнур питания к электрической розетке.  
 Подготовьте большую емкость для ингредиентов перед работой.



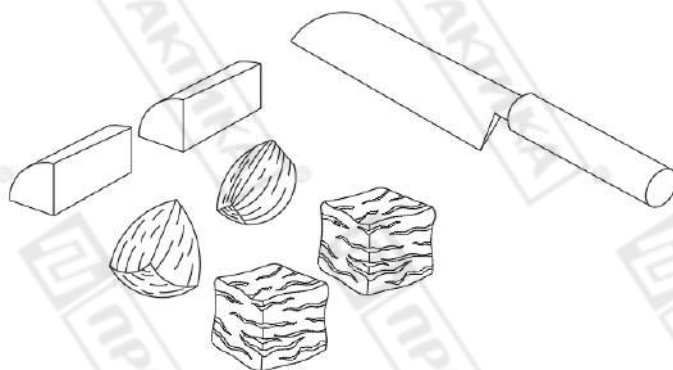
Убедитесь, что нож зафиксирован и не поврежден.

Убедитесь, что шпилька винта плотно затянута.

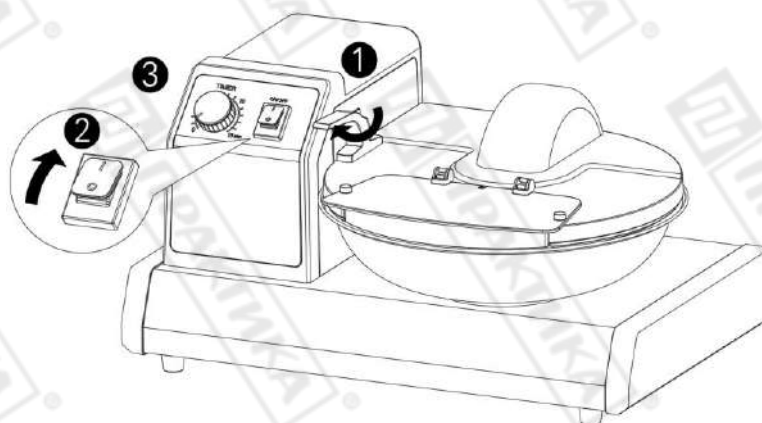
Убедитесь, что пазы полностью совмещены.

### **Работа оборудования.**

Нарежьте овощи или мясо мелкими кусочками размером около 4-5 см (более крупные куски могут привести к застреванию или разрушению ножа) и поместите его в чашу устройства.



См. рис. ниже: Закройте верхнюю крышку и зафиксируйте её рычагом микропереключателя – 1. Включите выключатель - 2 и с помощью таймера 3 установите необходимое время обработки.



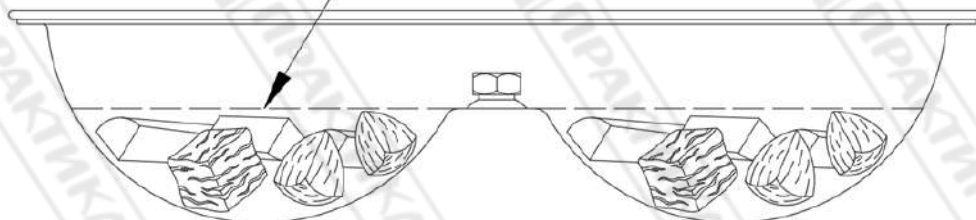
По истечении заданного времени оборудование автоматически отключится.  
Примерное время обработки продукта:

Тип нарезки	Время
Овощные фарши	2-3 минуты
Мясные фарши	2-3 минуты
Соус из перца чили	2-3 минуты

Рубленное мясо	3-4 минуты
----------------	------------

**Внимание! Предельная нагрузка сырья не более 1 кг!**

**Внимание! Ингредиенты не должны превышать данный уровень!**



Если нож заблокирован, отключите оборудование, извлеките вилку из розетки, откройте крышку и удалите излишки пищи с ножа.

После каждой выгрузки продукта, всегда открывайте крышку и проверяйте наличие остатков пищи на валу мотора. При выявлении загрязнений немедленно очищайте их перед следующим циклом помола.

Завершив обработку пищи, полностью обесточьте оборудование.

**Предупреждение!**

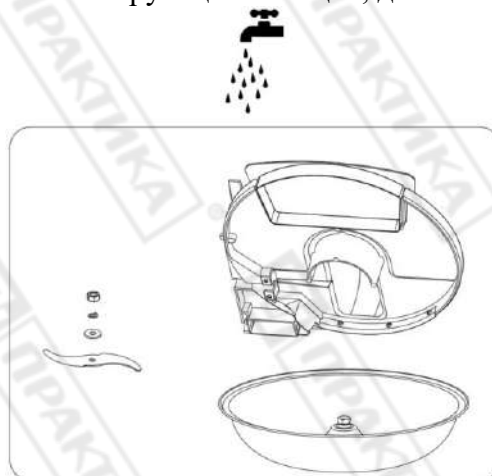
**Не обрабатывайте замороженные и твердые продукты!**

**Перед каждым использованием осматривайте состояние ножа. При обнаружении зазубрин замените его новым.**

**Осматривайте состояние ножа после каждого цикла помола. Если после помола обнаруживаются дефекты ножа, утилизируйте обработанные ингредиенты, чтобы исключить риски от остаточных частиц металла!**

**Мойка и техническое обслуживание**

Поверхности оборудования, контактирующие с пищей, должны оставаться чистыми.

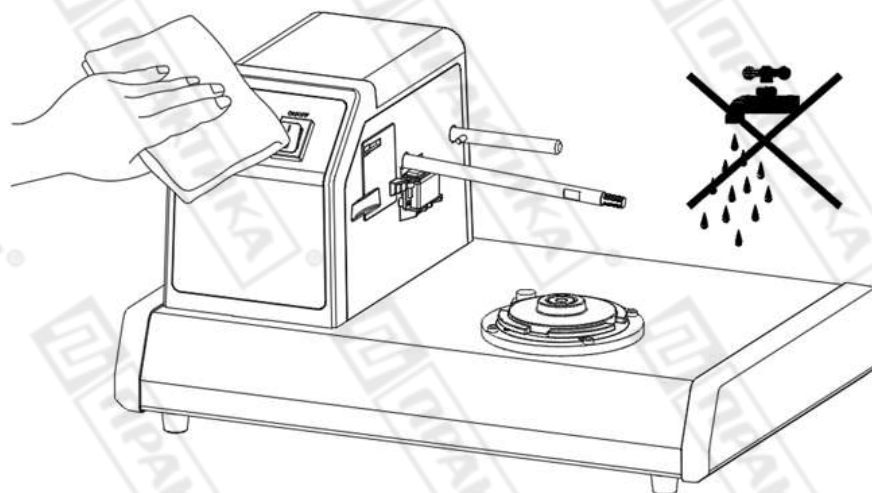



Все съемные детали моются непосредственно водой! Будьте аккуратны при разборке и мойке, чтобы не порезаться острым ножом.

Прежде чем приступить к очистке, отсоедините вилку питания и дождитесь охлаждения устройства. Основной корпус нельзя замачивать в воде и протирать влажной тряпкой.

Для очистки корпуса оборудования применяйте слегка увлажненную ткань.

Не используйте стальную мочалку или химические абразивные средства для чистки устройства и его компонентов.



 Предупреждение

Избегайте прямого воздействия струи воды на корпус оборудования.

Не помещайте чашу и нож в посудомоечную машину, так как это может вызвать деформацию материала.

Храните оборудование в прохладном сухом месте, недоступном детям и животным.

Сохраните упаковку устройства. При длительном неиспользовании вы можете восстановить комплект поставки для хранения.

### **Возможные неисправности**

**Внимание! Любая неисправность должна устраняться только сертифицированной сервисной службой. Самостоятельное устранение неисправности строго запрещено.**

Неисправность	Возможные причины	Решение
Оборудование не запускается.	Нет подачи электроэнергии. Неправильно установлена чаша. Ручка микропереключателя не соприкасается с датчиком.	Проверьте подключение к источнику питания. Проверьте установку чаши. Убедитесь, что ручка микропереключателя взаимодействует с датчиком.
Аппарат внезапно останавливается.	Двигатель сильно нагрелся из-за продолжительной работы или повышенной температуры окружающей среды, сработал термостат защиты двигателя.	Отключите питание, выждите более получаса, пока двигатель остынет, затем перезапустите устройство.

Во время работы прекращается вращение ножа.	Объем загруженных продуктов превышен.	Выключите аппарат, отсоедините питание, откройте крышку и устраниите избыток продуктов.
Поврежден край ножа.	Обрабатываемые продукты были слишком твёрдыми либо ресурс ножа исчерпался.	Замените нож.

#### **4. Рекомендации по защите окружающей среды при выбрасывании оборудования.**

Упаковочные материалы, применяемые в нашем производстве, не загрязняют окружающую среду, являются экологически дружелюбными и допускают рециклирование. Поэтому при выбрасывании упаковочных материалов ими следует распорядиться соответствующим образом. Обратитесь к Вашему дилеру или к компетентным местным властям, которые смогут указать Вам адреса местных предприятий, занимающихся рециклированием, или центров по сбору отходов упаковки. Не выбрасывайте упаковочные материалы или детали упаковки в окружающую среду. В детских руках упаковочные материалы могут привести к удушью, в особенности, пластмассовые пакеты.

Даже когда Вы выбрасываете старое оборудование, делайте это соответствующим образом! **Важно!** Доставьте оборудование в местный уполномоченный центр по сбору выбрасываемого электрооборудования. Это позволяет восстановить оцутимое количество ценных материалов.

#### **5. Условия гарантии.**

На Ваше оборудование распространяются гарантийные условия, указанные ниже, действующие один год с момента покупки. Момент покупки определяется по дате, указанной на нашей накладной. Накладная должна быть подписана и заверена печатью нашей организации. Рекомендуется хранить копию этой накладной вместе с инструкцией на изделие. Данная инструкция и копия накладной должна быть предъявлена нашему персоналу перед проведением любых работ, связанных с установкой, ремонтом, обслуживанием оборудования. Утеря накладной, инструкции влечет за собой аннулирование гарантии.

- Гарантия означает бесплатную замену любых вышедших из строя частей или компонентов оборудования, что вызвано ошибками завода-изготовителя и действиями нашей сервисной организации в период гарантийного срока. Гарантия покрывает исключительно стоимость запасных частей, стоимость доставки запасных частей в пределах Москвы.

- Условия действия гарантийных обязательств, содержатся в настоящей инструкции, кроме этого дополнительно напоминаем Вам их главные положения:
  - оборудование должно быть введено в эксплуатацию представителями официально аккредитованной, для данного типа работ, организацией;
  - обслуживание оборудования должно проводиться официально аккредитованной, для данного типа работ, организацией;
  - оборудование должно эксплуатироваться в соответствии с указаниями настоящей инструкции;
  - не выполнение этих требований ведет к автоматическому аннулированию всех гарантийных обязательств.
  - осуществление гарантийного ремонта не продляет гарантийный срок на замененные компоненты.
- Гарантийные обязательства не покрывают стоимости:
  - любых последствий неквалифицированных действий Вашего персонала в отношении оборудования вне зависимости от того кем, как и при каких обстоятельствах, они были совершены (это относится в равной степени к самостоятельным попыткам подключения/отключения, обслуживания, нарушениям указаний содержащихся в настоящей инструкции);
  - частей и компонентов оборудования, подвергшихся механическому разрушению в процессе транспортировки, перегрузки, эксплуатации оборудования;
  - любых последствий воздействий третьих лиц, детей, животных на отдельные элементы конструкции оборудования, и оборудование в целом;
  - любых работ по ремонту и обслуживанию оборудования, в отношении которого действие гарантии аннулировано;
  - частей и деталей оборудования, износившихся или разрушившихся в результате избыточной нагрузки или естественного износа;
  - прямого или косвенного ущерба, связанного с эксплуатацией оборудования или неправильной установки оборудования.
- Аннулирование гарантии производится на основании заключения нашего персонала о невыполнении Вами условий, изложенных выше.
- Оборудование, гарантия на которое аннулирована, может быть отремонтировано нами только после оплаты Вами счета за предполагаемые услуги.

### Заказ запасных частей



Приложение – Электрическая схема оборудования.

