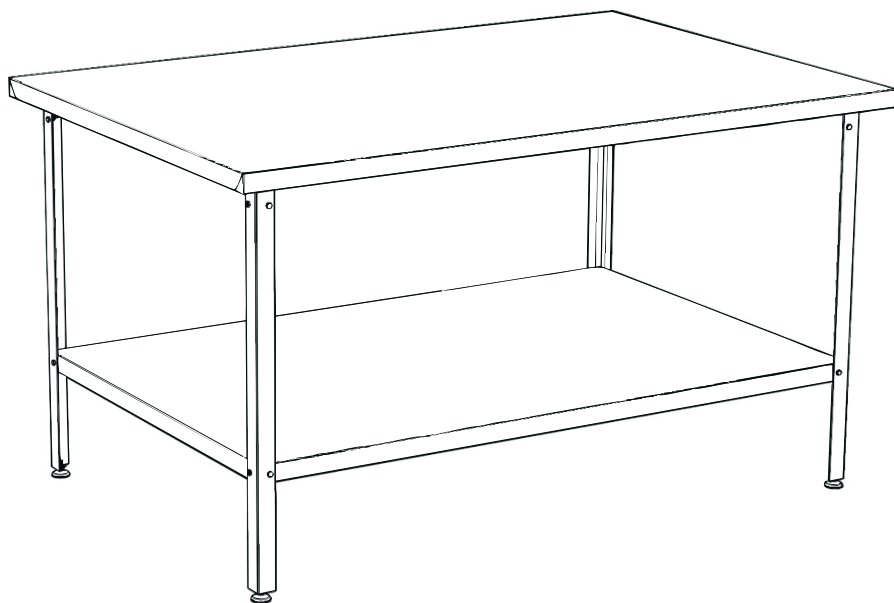


Артикул: **СП-.../430**
СПБ-.../430

Заказ запчастей



СТОЛ РАЗДЕЛОЧНЫЙ С ПОЛКОЙ



Сертификат соответствия № 0646118

ТЕХНИЧЕСКОЕ ОПИСАНИЕ

Столы разделочные серии **СП-.../430, СПБ-.../430** предназначены для использования в различных производственных цехах предприятий общественного питания, супермаркетах, комбинатах пищевой промышленности для разделывания и обработки пищевых продуктов, а также в качестве вспомогательной поверхности для кухонного оборудования.

Столешница столов изготовлена из нержавеющей стали. Она укреплена с внутренней стороны листом ламинированной древесностружечной плиты, что увеличивает прочность и исключает прогиб столешницы.

Ножки столов в виде уголка и сплошная полка изготовлены из нержавеющей стали. Сплошная полка позволяет устанавливать множество предметов.

Ножки столов имеют регулируемые по высоте опоры, позволяющие компенсировать неровности пола.

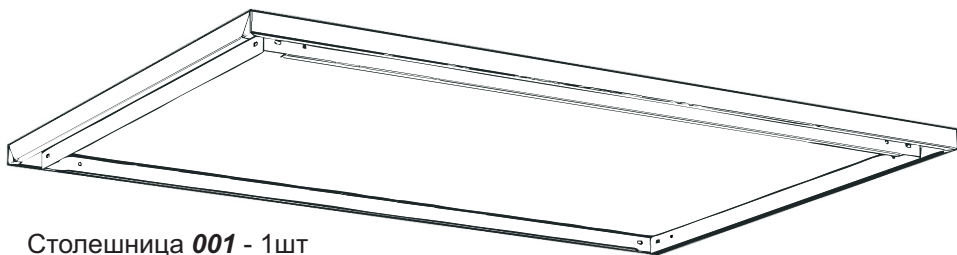
Изделия поставляются в упаковке, что облегчает их транспортировку и хранение.

СП-.../430 – стол разделочный без борта, что позволяет располагать его в любом месте помещения и обеспечивает работу на нем с любой стороны.

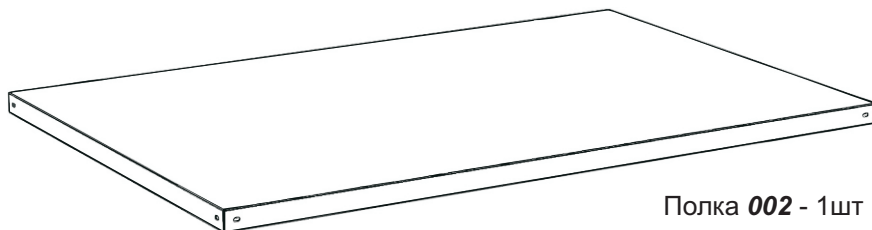
СПБ-.../430 – стол разделочный оснащен столешницей с отогнутым вверх задним бортом и предназначен для установки около стены. Борт предохраняет от попадания продуктов питания на стену или на пол.

Предприятие ООО «ПКП КОВОР» постоянно расширяет и совершенствует ассортимент выпускаемой продукции, поэтому реальный комплект, внешний вид и технические характеристики изделия могут отличаться от указанных в данном руководстве без ухудшения потребительских свойств.

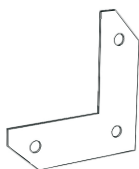
КОМПЛЕКТАЦИЯ



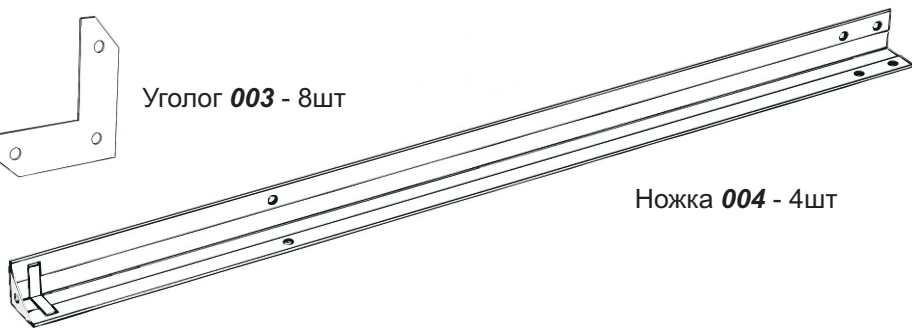
Столешница **001** - 1шт



Полка **002** - 1шт



Уголог **003** - 8шт



Ножка **004** - 4шт



Болт **100** - 32шт



Гайка **102** - 8шт



Гайка **101** - 32шт

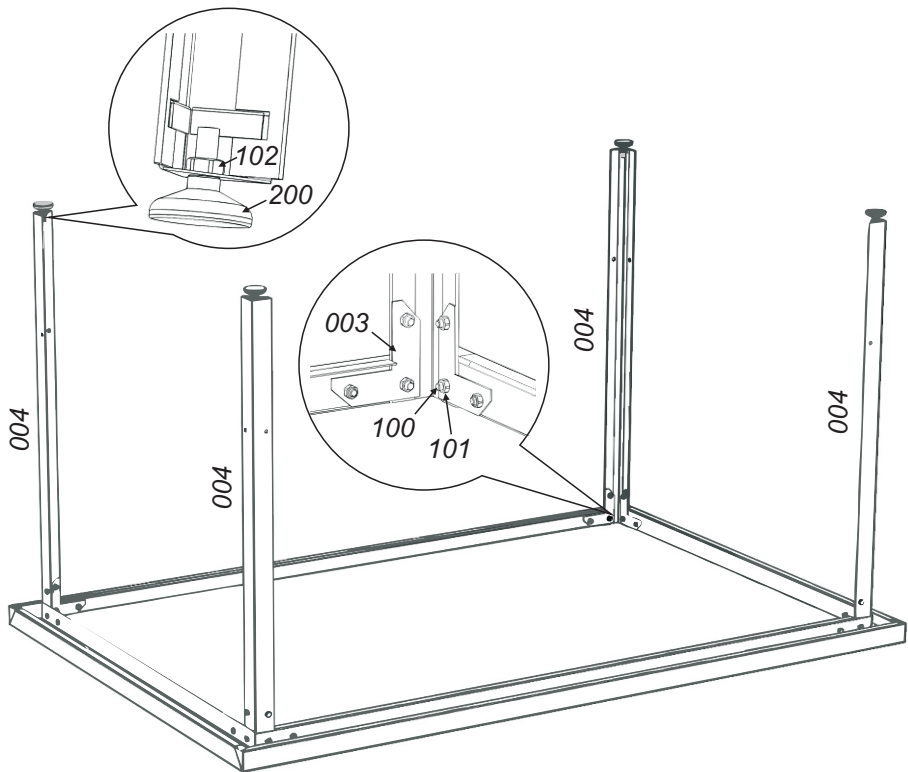


Опора **200** - 4шт

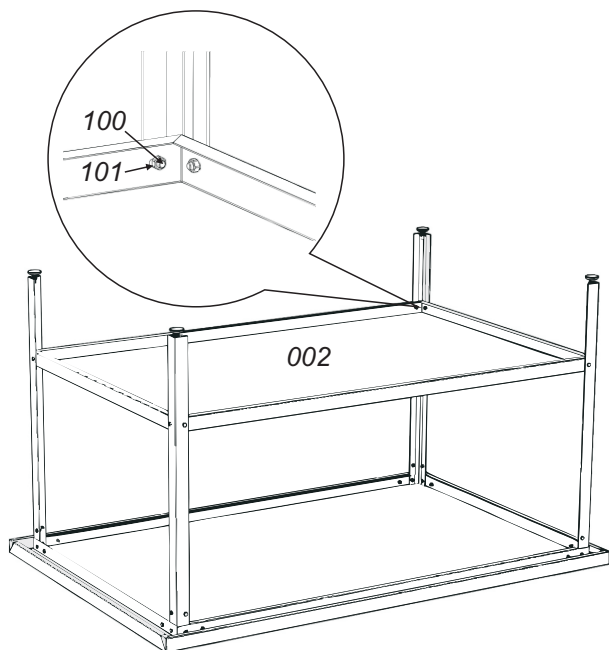
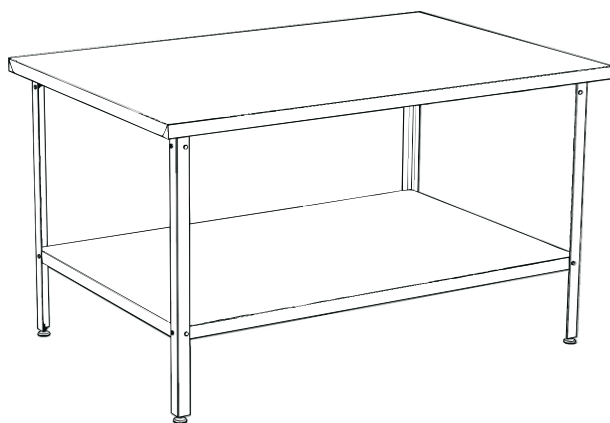
ПОРЯДОК СБОРКИ

1

Установить ножки к столешнице

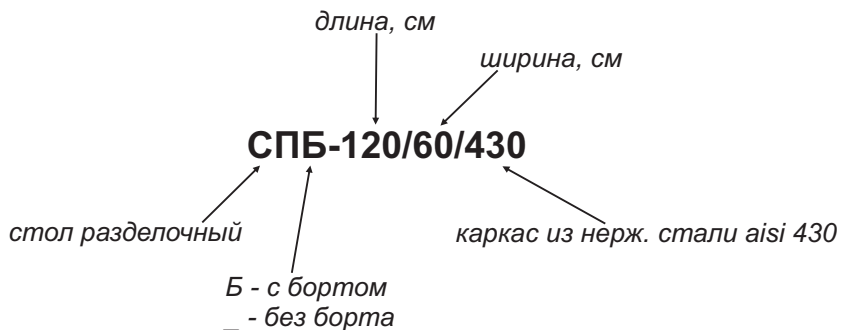


Болтовые соединения не затягивать, фиксировать от руки.

2**Закрепить полку стола****3****Затянуть все болтовые соединения**

На этом сборка стола разделочного окончена.

МАРКИРОВКА



МОДЕЛЬНЫЙ РЯД

Столы **СП.../430**, **СПБ.../430**, выпускаются с техническими характеристиками, приведенными в таблице ниже.

Рекомендуемая нагрузка на столы не более 100 кг.

МОДЕЛЬ	ГАБАРИТЫ, мм
СП-40/60/430	400x600x870
СП-60/60/430	600x600x870
СП-80/60/430	800x600x870
СП-90/60/430	900x600x870
СП-100/60/430	1000x600x870
СП-120/60/430	1200x600x870
СП-150/60/430	1500x600x870
СП-180/60/430	1800x600x870
СП-60/70/430	600x700x870
СП-80/70/430	800x700x870
СП-90/70/430	900x700x870
СП-100/70/430	1000x700x870
СП-120/70/430	1200x700x870
СП-150/70/430	1500x700x870
СП-180/70/430	1800x700x870

ГАРАНТИЙНЫЕ ОБЯЗАТЕЛЬСТВА

Предприятие ООО «ПКП КОБОР» гарантирует нормальную работу изделия в течение 12 месяцев со дня продажи при условии соблюдения правил пользования, изложенных в настоящем руководстве.

Гарантии не распространяются в случае выхода из строя изделия по вине потребителя, в результате несоблюдения требований, изложенных в руководстве по эксплуатации.

Обмен и возврат изделия надлежащего качества осуществляется в течение 15 дней со дня приобретения изделия только при соблюдении следующих требований:

- наличие руководства по эксплуатации на данное изделие;
- наличие платежного документа;
- наличие заводской упаковки;
- изделие должно иметь чистый внешний вид без механических повреждений;
- не производился несанкционированный ремонт.

Гарантийный срок хранения – 12 месяцев со дня выпуска.

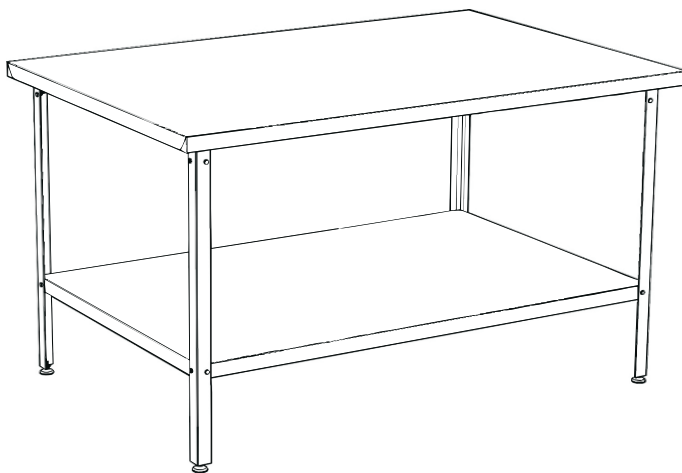
В течение гарантийного срока предприятие производит гарантийный ремонт, а после окончания гарантийного срока, возможно, заключить договор на послегарантийное обслуживание по телефону:

(495) 661-89-68

СВЕДЕНИЯ О ПРИЕМКЕ

Стол разделочный СП.../430 (СПБ.../430) соответствует конструкторской документации и признан годным для эксплуатации.

Дата выпуска _____



Принято ОТК

м. п.

**КОВОР, Россия, Московская область,
г. Люберцы, ул. Кирова, д.20-А
тел/факс: (495) 661-89-68
*www.kobor.ru
info@kobor.ru***

