



## ОГЛАВЛЕНИЕ

<b>1</b>	<b>ИДЕНТИФИКАЦИЯ ИЗДЕЛИЯ .....</b>	<b>3</b>
1.1	СФЕРА ПРИМЕНЕНИЯ, ОСНОВНЫЕ ФУНКЦИИ И НАЗНАЧЕНИЕ .....	3
1.2	НАИМЕНОВАНИЕ И АДРЕС ИЗГОТОВИТЕЛЯ ИЛИ ДИСТРИБЬЮТОРА .....	3
1.3	ДЕКЛАРАЦИЯ СООТВЕТСТВИЯ НОРМАТИВАМ .....	3
1.4	ОПИСАНИЕ ПРИБОРА .....	4
<b>2</b>	<b>УСЛОВНЫЕ ОБОЗНАЧЕНИЯ, ИСПОЛЬЗУЕМЫЕ В РУКОВОДСТВЕ.....</b>	<b>5</b>
<b>3</b>	<b>ОБЩИЕ РЕКОМЕНДАЦИИ И ПРАВИЛА БЕЗОПАСНОСТИ.....</b>	<b>5</b>
3.1	ПРАВИЛЬНЫЙ МОНТАЖ .....	5
3.2	БЕЗОПАСНАЯ ЭКСПЛУАТАЦИЯ .....	7
3.3	ПРАВИЛЬНОЕ ТЕХНИЧЕСКОЕ ОБСЛУЖИВАНИЕ .....	9
<b>4</b>	<b>ХАРАКТЕРИСТИКИ ПРОДУКТА.....</b>	<b>10</b>
4.1	ГАБАРИТНЫЕ РАЗМЕРЫ ДЛЯ МОНТАЖА ПОД РАБОЧИМ СТОЛОМ.....	10
4.2	ГАБАРИТНЫЕ РАЗМЕРЫ ДЛЯ МОНТАЖА ПОД РАБОЧИМ СТОЛОМ (Н 720).....	11
4.3	РАЗМЕРЫ И РАЗМЕРЫ ДЛЯ УСТАНОВКИ (ПОДНЯТЫЕ МОДЕЛИ).....	12
4.4	ТЕХНИЧЕСКИЕ ХАРАКТЕРИСТИКИ .....	13
<b>5</b>	<b>ПОДГОТОВКА ПРИБОРА К ЭКСПЛУАТАЦИИ .....</b>	<b>14</b>
5.1	РАСПОЛОЖЕНИЕ И МОНТАЖ.....	14
5.2	ПОДКЛЮЧЕНИЕ К ВОДОПРОВОДНОЙ СЕТИ .....	16
5.3	ПОДКЛЮЧЕНИЕ К СЛИВУ.....	16
5.4	ПОДКЛЮЧЕНИЕ К СЕТИ ЭЛЕКТРОПИТАНИЯ.....	17
<b>6</b>	<b>ПЕРВЫЙ ЗАПУСК .....</b>	<b>18</b>
6.1	ПЕРВЫЙ ЗАПУСК .....	18
6.2	ПОДГОТОВКА К ИСПОЛЬЗОВАНИЮ (ВАЖНО).....	18
6.3	ИСПОЛЬЗОВАНИЕ ДЕКАЛЬЦИФИКАТОРЫ ВОДЫ (ТОЛЬКО МОДЕЛИ С ДЕКАЛЬЦИФИКАТ.) .....	18
<b>7</b>	<b>ПАНЕЛЬ УПРАВЛЕНИЯ.....</b>	<b>19</b>
7.1	НАСТРОЙКА (ТОЛЬКО УПОЛНОМОЧЕННЫЙ ПЕРСОНАЛ.) .....	20
7.2	ИЗМЕНЯЕМЫЕ ПАРАМЕТРЫ.....	21
7.3	ВКЛЮЧЕНИЕ ПЕРИСТАЛЬТИЧЕСКИХ НАСОСОВ - БЫСТРОЕ ЗАПОЛНЕНИЕ КОНТУРА ПОДАЧИ МОЮЩЕГО СРЕДСТВА И ОПОЛАСКИВАТЕЛЯ .....	25
<b>8</b>	<b>НЕИСПРАВНОСТИ, ОТОБРАЖАЕМЫЕ НА ДИСПЛЕЕ (ТЕХНИК).....</b>	<b>26</b>
<b>9</b>	<b>ИНСТРУКЦИИ ДЛЯ ПОЛЬЗОВАТЕЛЯ .....</b>	<b>28</b>
9.1	ПЕРЕД МОЙКОЙ .....	29
9.2	ПЕРВОЕ ИСПОЛЬЗОВАНИЕ ЗА ДЕНЬ (БАК И БОЙЛЕР ПУСТЫ).....	30
9.3	ОСОБЕННЫЕ СИТУАЦИИ .....	31
9.4	СМЕНА ПРОГРАММЫ.....	32
<b>10</b>	<b>ВЫБОР ПРОГРАММЫ .....</b>	<b>33</b>
<b>11</b>	<b>ОСНАЩЕНИЕ КОРЗИНАМИ .....</b>	<b>34</b>
<b>12</b>	<b>УХОД И ЧИСТКА .....</b>	<b>34</b>
12.1	ЕЖЕДНЕВНАЯ ОЧИСТКА ФИЛЬТРОВ .....	35
12.2	ЧИСТКА ФИЛЬТРА В ТЕЧЕНИЕ ДНЯ .....	36
12.3	ПОЛНЫЙ СЛИВ В КОНЦЕ ДНЯ .....	37
12.4	ПОПОЛНЕНИЕ РЕГЕНЕРИРУЮЩЕЙ СОЛИ (МОДЕЛИ ОСНАЩЕННЫЕ ДЕКАЛЬЦИФИКАТОРОМ) .....	37
12.5	РЕГУЛЯРНЫЙ КОНТРОЛЬ ОПРЫСКИВАТЕЛЕЙ (РАЗ В НЕДЕЛЮ) .....	38
12.6	ПРОДОЛЖИТЕЛЬНЫЙ ПЕРЕРЫВ В ПОЛЬЗОВАНИИ .....	38
<b>13</b>	<b>ПРОБЛЕМЫ И АНОМАЛИИ .....</b>	<b>39</b>
<b>14</b>	<b>НЕИСПРАВНОСТИ, ОТОБРАЖАЕМЫЕ НА ДИСПЛЕЕ ПОЛЬЗОВАТЕЛЯ .....</b>	<b>41</b>

Компания **SMEG** благодарит Вас за сделанный выбор.

Данное руководство является неотъемлемой частью машины. Необходимо обеспечить его целостность и доступность в течение всего срока службы машины, так как в нем содержится важная информация в отношении монтажа, безопасности, эксплуатации и технического обслуживания.

В случае передачи другому пользователю руководство должно сопровождать машину.

Перед запуском машины в работу внимательно прочтите все инструкции, приведенные в руководстве и содержащие условия корректной эксплуатации профессиональной посудомоечной машины.

# 1 ИДЕНТИФИКАЦИЯ ИЗДЕЛИЯ

## 1.1 Сфера применения, основные функции и назначение

Данная посудомоечная машина предназначена для профессионального использования в сферах гастрономии и ресторации. Она отвечает требованиям действующего законодательства.

Использование не по назначению может привести к травмированию физических лиц и/или нанесению ущерба имуществу, поэтому посудомоечная машина должна использоваться только подготовленным персоналом.

Эта посудомоечная машина спроектирована для эксплуатации на стационарных местах и предназначена исключительно для мытья столовой посуды (тарелок, сковород, подносов, чашек, стаканов и мисок) и любых других предметов, используемых для общественного питания, устойчивых к воздействию температуры и влажности, вырабатываемых прибором. Любой другой тип использования не разрешен и может быть опасным.

Лица, которые по своим физическим, сенсорным или психическим способностям либо в связи с отсутствием или недостатком опыта, не в состоянии использовать посудомоечную машину в условиях безопасности, могут ее использовать только под надзором ответственных лиц.

Изготовитель снимает с себя ответственность любого рода за травмирование физических лиц или нанесение ущерба имуществу в результате несоблюдения инструкций, приведенных в руководстве, некорректного использования, нарушения целостности, в том числе отдельных частей прибора, и использованием неоригинальных запасных частей.

## 1.2 Наименование и адрес изготовителя или дистрибьютора

**Smeg S.p.A.**

Via Leonardo da Vinci, 4 - 42016 Guastalla (RE) - Италия Тел. +39 0522 8211 - Факс + 39 0522 821453  
интернет-сайт: [www.smeg-professional.com](http://www.smeg-professional.com), email : [professional.service@smeg.it](mailto:professional.service@smeg.it)

Персонал нашего отдела Продаж предоставит Вам любую информацию по ценам и предложениям. Персонал нашего отдела Технического обслуживания предоставит Вам указания по правильной работе прибора и снабдит контактной информацией ближайшего авторизованного Сервисного центра. Вся гамма нашей продукции представлена на интернет-сайте.

## 1.3 Декларация соответствия нормативам

Данный прибор отвечает действующим предписаниям по безопасности и соответствует требованиям директив 2006/42/ЕС и 2004/108/ЕС.

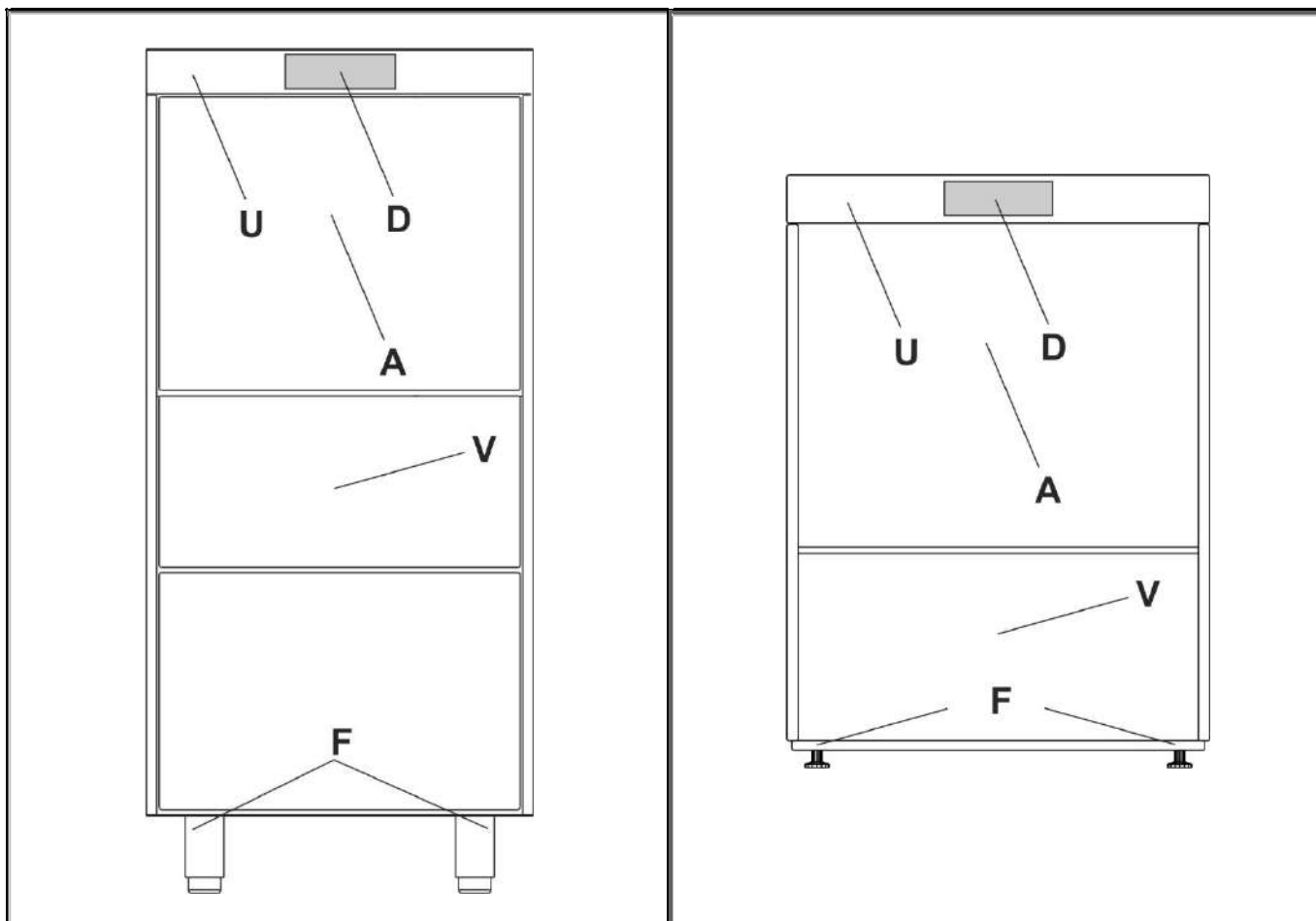
Посудомоечная машина имеет отметку согласно европейской директиве 2002/96/ЕС, Директива об отходах электрического и электронного оборудования (WEEE).



В отношении информации по переработке, восстановлению и повторному использованию данного продукта свяжитесь с компетентным местным органом по сбору отходов либо с продавцом структуры, где была приобретена машина.

Выполнив утилизацию правильным способом, потребитель вносит свой вклад в предотвращение потенциальных отрицательных последствий для окружающей среды.

## 1.4 Описание прибора



**U** КРЫШКА (ВЕРХНЯЯ ПОВЕРХНОСТЬ)

**D** ДИСПЛЕЙ И ПАНЕЛЬ УПРАВЛЕНИЯ

**A** ПЕРЕДНЯЯ ДВЕРЬ ДЛЯ ЗАГРУЗКИ/ВЫГРУЗКИ

**V** СЛУЖЕБНЫЙ ЛЮК

**F** РЕГУЛИРУЕМЫЕ НОЖКИ

## 2 УСЛОВНЫЕ ОБОЗНАЧЕНИЯ, ИСПОЛЬЗУЕМЫЕ В РУКОВОДСТВЕ

	Символ обозначает необходимость внимательного прочтения инструкций, содержащихся в руководстве.
	Символ расположен возле важной информации для безопасности физических лиц и прибора.
	Символ расположен на некоторых частях, содержащих компоненты под опасным напряжением. Указывает на опасность поражения электрическим током.
	Этот символ находится рядом с клеммной колодкой для подключения внешнего эквипотенциального проводника.
	Символ расположен возле важной информации. Внимательно прочтите приведенные указания и соблюдайте рекомендуемые правила поведения при выполнении операций.
	Символ расположен рядом с информацией и техническими инструкциями, предназначенными для квалифицированного персонала, который занимается монтажом, вводом в эксплуатацию, испытанием и возможными операциями по внеплановому техобслуживанию.
	Наличие этого символа указывает на то, что по окончании срока службы прибор следует направить в службу утилизации для повторной переработки, согласно действующим нормативам в стране установки. Для утилизации обращайтесь в специализированные центры.

## 3 ОБЩИЕ РЕКОМЕНДАЦИИ И ПРАВИЛА БЕЗОПАСНОСТИ

Приведенные далее рекомендации и правила содержат важную информацию, с которой следует внимательно ознакомиться.

Изготовитель не несет ответственности за нанесенный ущерб в результате несоблюдения приведенных рекомендаций и правил безопасности.

### 3.1 Правильный монтаж

- Монтаж посудомоечной машины должен быть поручен квалифицированному специалисту.
- Во время перемещения и монтажа посудомоечной машины следует обязательно использовать подходящие средства индивидуальной защиты (СИЗ).
- Не проводите монтаж, если посудомоечная машина повреждена во время транспортировки. В случае сомнений свяжитесь с дистрибьютором.

- Не вводите в работу посудомоечную машину, если шнур питания поврежден.
- Не устанавливайте посудомоечную машину в помещениях, подверженных замерзанию или со взрывоопасной атмосферой (ATEX).
- Возможные аксессуары разрешается устанавливать в прибор только по согласованию с изготовителем.
- Во избежание повреждений не устанавливайте посудомоечную машину возле приборов, излучающих высокие температуры (напр., газовых горелок, печей и пр.).
- Если посудомоечная машина установлена в приподнятом положении, проверьте, чтобы опора и сама машина были надежно закреплены и не создавали опасных ситуаций.
- Электрическая безопасность гарантируется только, если посудомоечная машина подключена к защитному проводнику, отвечающему требованиям действующих электрических стандартов. В случае сомнений обратитесь к квалифицированному электрику для проверки оборудования.
- Обеспечьте на линии электропитания посудомоечной машины автоматический выключатель или защитное устройство от сверхтока (термомагнитный выключатель или плавкие предохранители), расположив их в легкой доступности. Устройство должно работать только для посудомоечной машины и отвечать ее номинальным электрическим характеристикам.
- Не подключайте посудомоечную машину к электрической сети, используя адаптеры или удлинители, поскольку в таком случае не гарантируется должная безопасность.
- Если посудомоечная машина подключена к электрической сети посредством штепсельной вилки, последняя должна отвечать типу розетки, номинальным электрическим характеристикам прибора и действующему национальному законодательству в отношении электрических приборов. По завершении монтажа вилка должна быть легко доступной.
- Для подключения к водопроводной сети используйте только новые трубы. Б/у трубы не допускаются к использованию.

- Подключение к сливу должно выполняться с соблюдением действующего национального законодательства. Если подключение выполнено неверно, возможен обратный поток и в некоторых случаях - загрязнение.
- Если машина не устанавливается в нишу, необходимо запросить у производителя специальный крепежный комплект, чтобы обеспечить ее устойчивость.

### 3.2 Безопасная эксплуатация

- Эксплуатационный персонал посудомоечной машины должен быть надлежащим образом обучен и подготовлен.
- Не предусмотрена эксплуатация прибора несовершеннолетними и лицами с ограниченными физическими, сенсорными или умственными возможностями, лишенными опыта и необходимых знаний. Эксплуатация прибора этой категорией лиц разрешается только под надзором лиц, ответственных за их безопасность.
- Не оставляйте открытым люк посудомоечной машины. Существует опасность споткнуться или порезаться о кромки дверцы.
- Не садитесь и не опирайтесь на открытый люк. Машина может опрокинуться или получить повреждения.
- Вода внутри посудомоечной машины не является пищевой.
- Не используйте посудомоечную машину для мытья или замачивания пищевых продуктов.
- Не используйте воду, находящуюся внутри посудомоечной машины, для размораживания продуктов, даже если они закрыты в герметичных емкостях.
- Во время работы посудомоечной машины помните о том, что в конце цикла посуда и приборы нагреваются до высоких температур.
- Будьте осторожны при открывании дверки, существует риск выброса водяных брызг.
- При открытии двери может разбрызгиваться горячая вода.
- Ножи и острую кухонную утварь следует располагать остриями вниз либо горизонтально, следя, чтобы они не выступали из корзины.

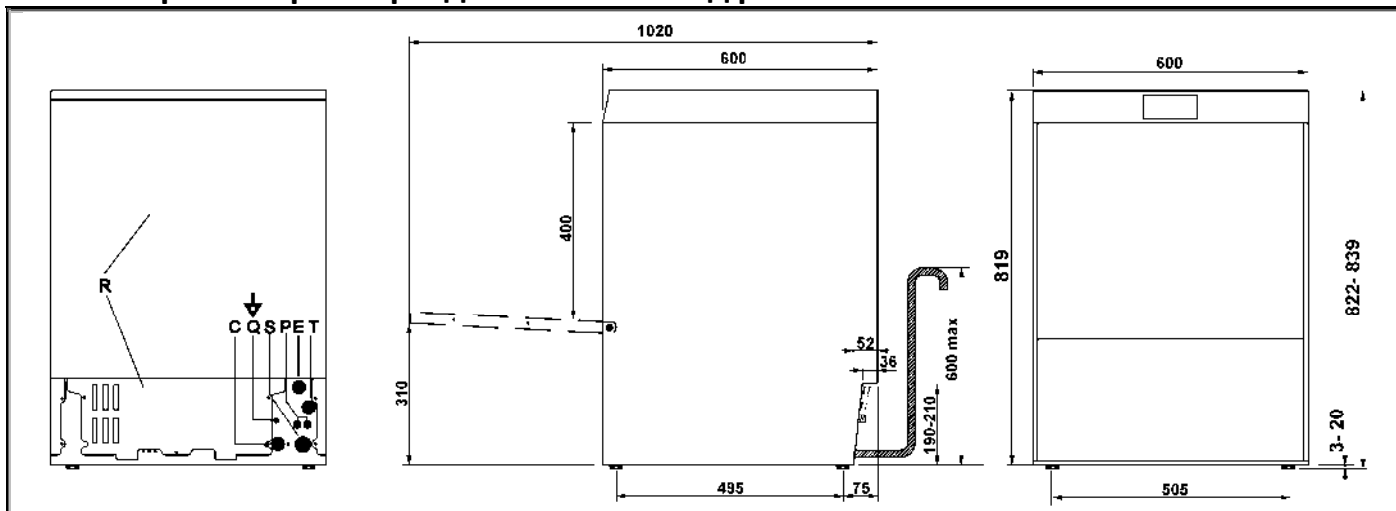
- Посудомоечная машина предназначена только для использования с водой и моющими средствами для профессиональных посудомоечных машин. Использование других продуктов может нанести вред как посуде, так и машине.
- Не запускайте посудомоечную машину с органическими растворителями или горючими жидкостями. Не помещайте в машину посуду и приборы, загрязненные пеплом, воском, красками.
- Обращение с моющими средствами требует четкого соблюдения указаний, предоставляемых производителями таких средств.
- Держите всегда под рукой паспорта безопасности моющих средств, чтобы иметь возможность обратиться к ним в любой момент.
- Проглатывание или вдыхание моющих средств может привести к тяжелым повреждениям носа, рта или горла. В случае проглатывания или вдыхания моющего средства немедленно обратитесь к врачу.
- При открытии двери может разбрызгиваться горячая вода.
- Рекомендуется использовать целостные, неповрежденные в результате износа и не испорченные корзины. Если присутствуют пластмассовые суппорты корзин, не убирайте их, не повреждайте, не изменяйте и не портите.

### 3.3 Правильное техническое обслуживание

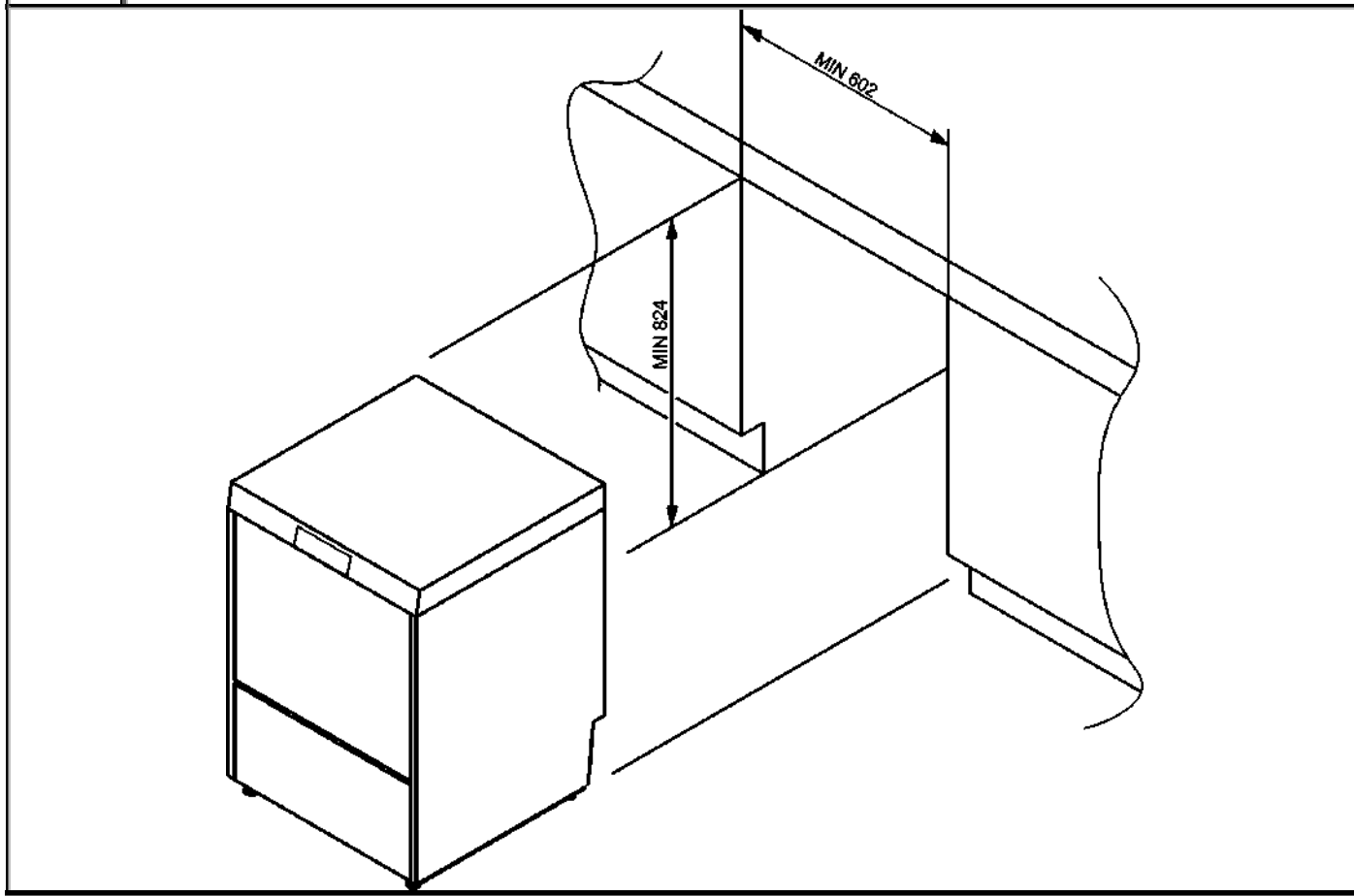
- Запрещается очищать машину струями воды, а также чистящими устройствами, использующим высокое давление или пар.
- Перед проведением любых операций по техобслуживанию необходимо отсоединить посудомоечную машину от сети электрического питания. Категорически запрещается касаться электрических компонентов под напряжением: это очень опасно.
- Запрещается открывать кожух посудомоечной машины. Опасность поражения электрическим током. Доступ ко внутренним частям посудомоечной машины разрешен только уполномоченному специалисту.
- Ремонт посудомоечной машины имеет право выполнять только авторизованный Сервисный центр. Неправильно выполненный ремонт чреват травмированием оператора.
- Запрещается нарушать или изменять электрические контуры или механическую конструкцию машины. Изготовитель снимает с себя ответственность любого рода за ущерб, нанесенный в результате несанкционированных действий.
- Заменяйте поломанные или дефектные компоненты только оригинальными запчастями. Изготовитель снимает с себя ответственность любого рода за ущерб, вызванный использованием неоригинальных запчастей.
- Во избежание опасных ситуаций замена шнура питания, где она предусмотрена, должна выполняться изготовителем или авторизованным Сервисным центром согласно характеристикам, приведенным на электрической схеме, которая прилагается к машине.

## 4 ХАРАКТЕРИСТИКИ ПРОДУКТА

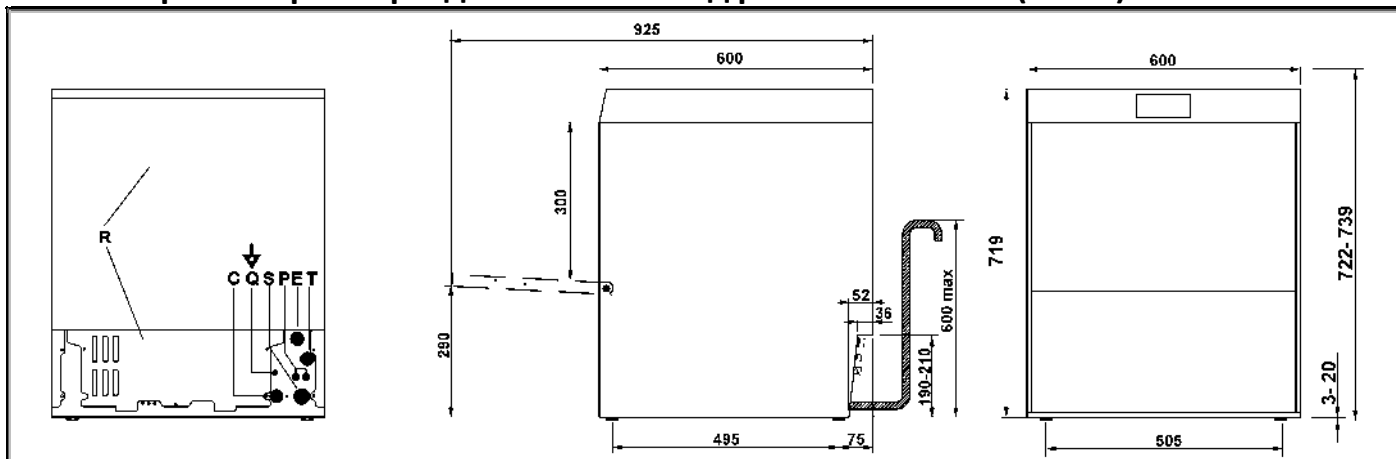
### 4.1 Габаритные размеры для монтажа под рабочим столом



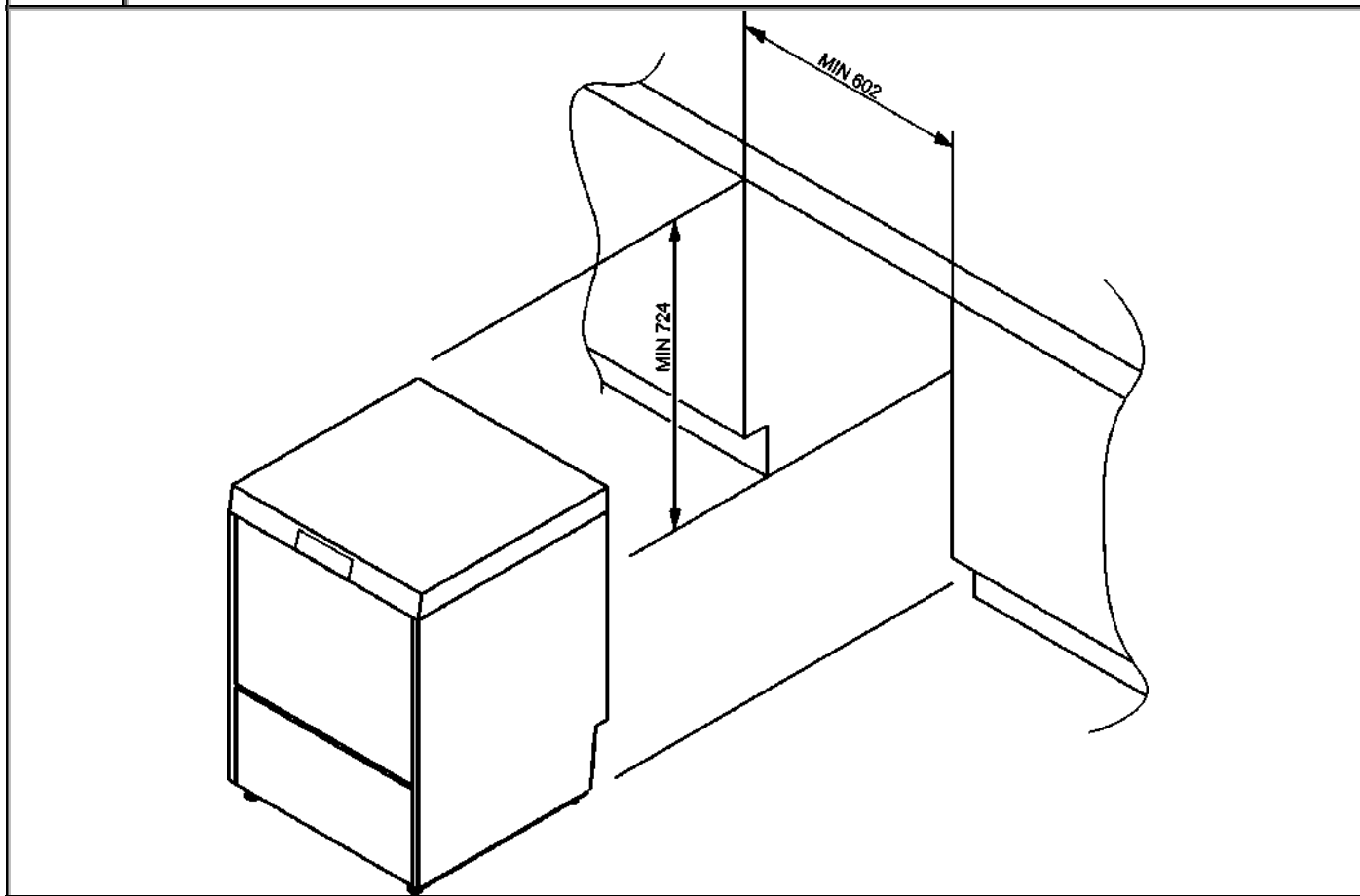
<b>R</b>	НИЖНЯЯ ЗАДНЯЯ ПАНЕЛЬ	<b>E</b>	КАБЕЛЬ ЭЛЕКТРОПИТАНИЯ
<b>C</b>	ШЛАНГ ПИТАНИЯ	<b>P</b>	ШЛАНГИ ПЕРИСТАЛЬТИЧЕСКИХ НАСОСОВ
<b>Q</b> ↓	КЛЕММА ДЛЯ ВНЕШНЕГО ЭКВИПОТЕНЦИАЛЬНОГО ПРОВОДНИКА.	<b>S</b>	СЛИВНОЙ ШЛАНГ
<b>T</b>	ВХОД ДЛЯ ПРОВОДА ПИТАНИЯ ВНЕШНЕГО ДОЗАТОРА		



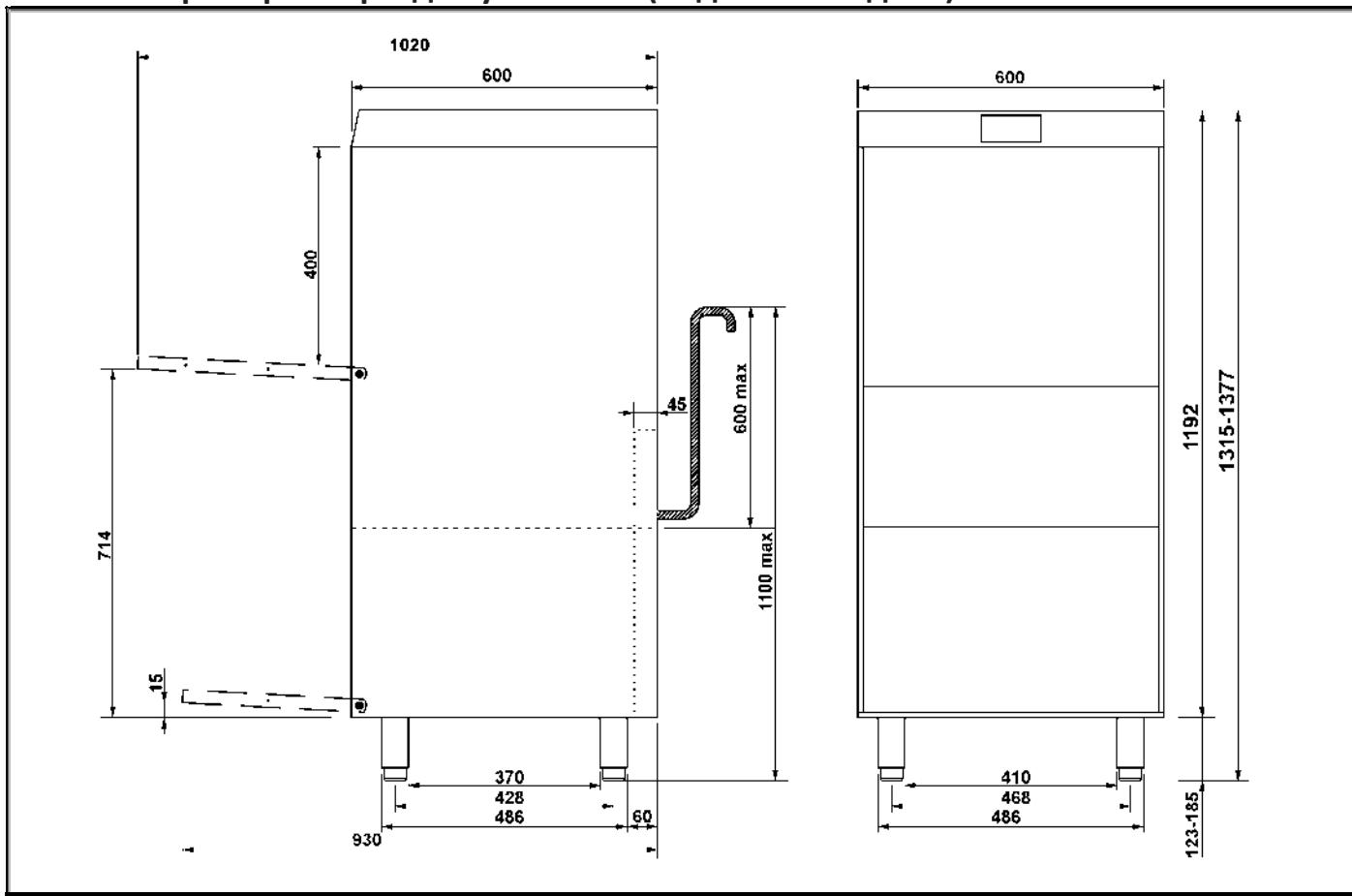
## 4.2 Габаритные размеры для монтажа под рабочим столом (Н 720)



<b>R</b>	НИЖНЯЯ ЗАДНЯЯ ПАНЕЛЬ	<b>E</b>	КАБЕЛЬ ЭЛЕКТРОПИТАНИЯ
<b>C</b>	ШЛАНГ ПИТАНИЯ	<b>P</b>	ШЛАНГИ ПЕРИСТАЛЬТИЧЕСКИХ НАСОСОВ
<b>Q</b> ↓	КЛЕММА ЭКВИПОТЕНЦИАЛЬНОЙ ЗАЩИТЫ	<b>S</b>	СЛИВНОЙ ШЛАНГ
<b>T</b>	ВХОД ДЛЯ ПРОВОДА ПИТАНИЯ ВНЕШНЕГО ДОЗАТОРА		



### 4.3 Размеры и размеры для установки (поднятые модели)



**Данная машина закрепляется на стене при помощи специального комплекта, входящего в состав поставки.**

R	НИЖНЯЯ ЗАДНЯЯ ПАНЕЛЬ	
C	ШЛАНГ ПИТАНИЯ	
Q ↓	КЛЕММА ЭКВИПОТЕНЦИАЛЬНОЙ ЗАЩИТЫ	
E	КАБЕЛЬ ЭЛЕКТРОПИТАНИЯ	
P	ШЛАНГИ ПЕРИСТАЛЬТИЧЕСКИХ НАСОСОВ	
S	СЛИВНОЙ ШЛАНГ	
T	ENTRATA CAVO DI ALIMENTAZIONE DOSATORE ESTERNO	

#### 4.4 Технические характеристики

Электрическое питание	Смотрите табличку с характеристиками и электрическую схему, прилагаемую к машине	
Температура воды питания		
Минимальное давление питательной воды		
Максимальное давление питательной воды	1000 кПа	
Использование	Внутри помещений	
Макс. высота над ур. моря при использовании	м	2000
Прибор предназначен для работы при температуре окружающей среды 10-25 °С (в некоторых случаях до 35 °С).		
Относительная влажность	80% при температуры до 25°C с линейным уменьшением до 50% при температуре 35°C	
Жесткость воды питания (модели с умягчителем воды)	°f/°d/ppm	≤ 60/≤ 34/≤ 600
Жесткость воды питания (модели без умягчителя воды)	°f/°d/ppm	≤ 3/≤ 5/≤ 30
Расход воды (модели с насосом полоскания)	л/мин	мин. 6
Расход воды (модели без насоса полоскания)	л/мин	мин. 12
Фитинг заливной трубы	-	резьбовой 3/4 “
Мин. диаметр слива	мм	25
Высота сливного отверстия (от опорной поверхности машины)	мм	макс. 600
Расход воды на цикл ополаскивания	л	3.2
Емкость бойлера	л	6
Емкость бака	л	11
Уровень шума	LpA	< 70 dB(A)
Степень защиты	IPX	4
Вес нетто	кг	~ 55/85
Тип шнура питания	◀HAR▶	H07RN-F

## 5 ПОДГОТОВКА ПРИБОРА К ЭКСПЛУАТАЦИИ

Доставьте посудомоечную машину в место установки, снимите упаковку, проверьте целостность прибора и его компонентов, в случае обнаружения повреждений сообщите о них письменно перевозчику. Детали упаковки (целлофановые пакеты, вспененный полистирол, гвозди, и т.д.) не должны быть доступны детям и домашним животным, т.к они потенциально опасны. Все материалы упаковки соответствуют нормам охраны окружающей среды. Они могут безопасно храниться или ликвидируются в пунктах утилизации отходов. Компоненты из пластмассы, предназначенные для утилизации путем переработки, обозначены следующим образом:

PE - полиэтилен: внешняя пленка упаковки, пакет с инструкциями, защитные пакеты.

PP - полипропилен: крепления внешней упаковки.

PS - вспененный полистирол: защитные уголки, покрытие упаковки.

Деревянные и картонные компоненты подлежат утилизации согласно действующим нормам.



Все операции, описанные в данном разделе, должны выполняться и/или контролироваться квалифицированным персоналом, ответственным за монтаж и первый запуск в работу посудомоечной машины.

### 5.1 Расположение и монтаж

Расположите посудомоечную машину в выбранном месте и снимите защитную пленку. Выровняйте посудомоечную машину (с помощью уровня) на четырех регулируемых ножках так, чтобы обеспечить ее устойчивость. Если посудомоечная машина установлена в приподнятом положении, проверьте, чтобы опора и сама машина были надежно закреплены и не создавали опасных ситуаций.



Оборудование и помещения, в которых устанавливается посудомоечная машина, должны соответствовать действующим нормам.



В случае, если посудомоечная машина установлена вплотную с другим прибором, следует принять во внимание предписания и от производителя данного прибора.



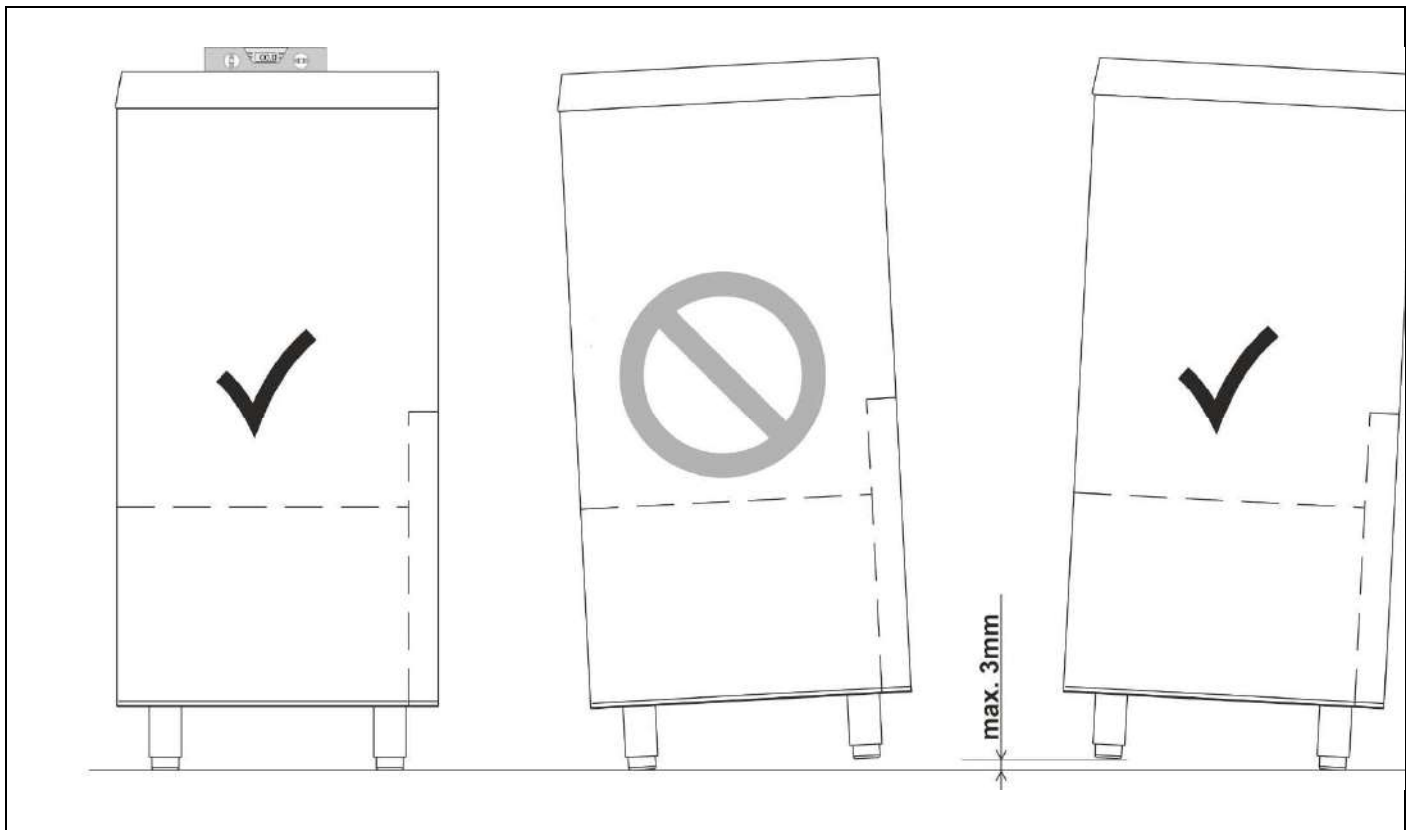
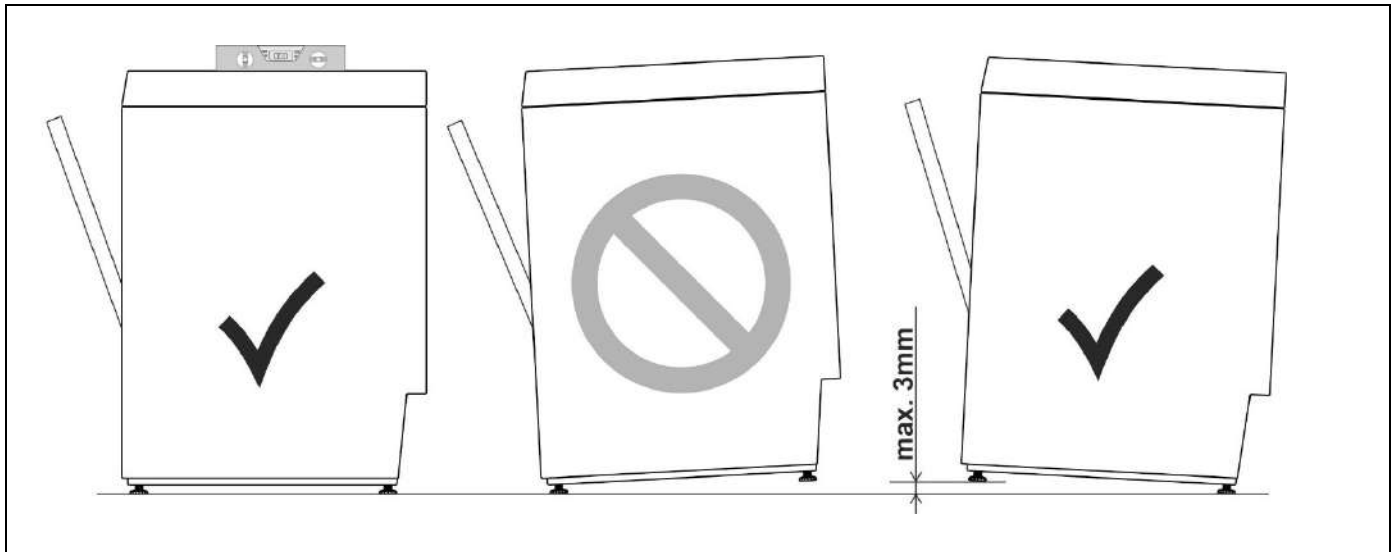
Монтаж, отличный от предусмотренного, разрешен только по согласованию с изготовителем.



В зоне вокруг посудомоечной машины используйте только мебель профессионального назначения. Мебель другого типа может повредиться.

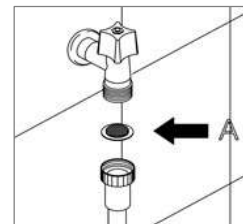


**На месте соединения водопровода с фитингом прибора должен быть установлен одобренный двойной обратный клапан, обеспечивающий защиту от обратного потока жидкости не ниже категории 3.**



## 5.2 Подключение к водопроводной сети

Проверьте, чтобы давление, расход и температура подаваемой воды отвечали указаниям в технических характеристиках посудомоечной машины. Если динамическое давление превышает указанный в технических характеристиках предел, необходимо установить редуктор давления. Если давление окажется ниже, для обеспечения оптимальной работы может потребоваться специальный дополнительный насос. Подсоедините водопроводную трубу подачи к крану с газовой резьбой  $\frac{3}{4}$ " , вставив между ними фильтр "А" из комплекта поставки. Доступ к крану по окончании монтажа должен быть легко доступным.



Для подключения к водопроводной сети используйте только новые трубы. Б/у трубы не допускаются к использованию.



Если водопроводная сеть долгое время бездействовала или на ней проводились работы, перед подсоединением труб подачи машины следует стравить воздух и удалить загрязнения путем промывки водой.

## 5.3 Подключение к сливу

Посудомоечная машина оснащена откачивающим насосом и подготовлена к монтажу с настенным или напольным сливом. Перед подсоединением шланга проверьте, чтобы сечение и высота настенного слива отвечали техническим характеристикам посудомоечной машины. Подсоедините сливной шланг посудомоечной машины, избегая изгибов, сгибаний и сдавливаний. Поскольку сливающаяся вода может достигать высокой температуры, следует зафиксировать оконечность сливного шланга к сливному патрубку с помощью хомутиков из комплекта поставки.



Подключение к сливу должно выполняться с соблюдением действующего национального законодательства. Если подключение выполнено неверно, возможен обратный поток и в некоторых случаях - загрязнение.





Запрещается искусственно удлинять сливные шланги, входящие в комплект поставки машины. Такие удлинения могут вызвать проблемы со сливом воды.


## 5.4 Подключение к сети электропитания



Электрическое подключение посудомоечной машины должно быть поручено уполномоченному и квалифицированному персоналу, который обязан действовать с соблюдением действующих норм. Кроме того, необходимо следовать техническим инструкциям по подключению, прилагаемым к машине. Номинальные электрические характеристики посудомоечной машины приведены на табличке с техническими данными. На линии электрического питания посудомоечной машины необходимо предусмотреть выключатель-разъединитель с расстоянием между контактами для категории перенапряжения II и устройство защиты от сверхтока (термомагнитный выключатель или плавкие предохранители), расположенные в легко доступном месте. Устройства должны служить исключительно для посудомоечной машины и отвечать ее номинальным электрическим характеристикам. Перед вводом посудомоечной машины в эксплуатацию необходимо провести функциональные испытания защитных устройств. Если посудомоечная машина подключена к электрической сети посредством штепсельной вилки, последняя должна отвечать типу розетки, номинальным электрическим характеристикам прибора и действующему национальному законодательству в отношении электрических приборов. По завершении монтажа вилка должна быть легко доступной.


<p>400V 3N~/12A/7,3kW/50Hz**                  230V 3~/21A/7,3kW/50Hz                  230V 3~/22A/5,0kW/50Hz  <b>CHF</b>-230V 3~/15A/3,4kW/50Hz  <b>NCHF</b>-230V 3~/20A/4,5kW/50Hz</p>	<p>Электрические подключения, приведенные на табличке с характеристиками                  Если они указаны обозначением <b>CHF</b>, нагревательные элементы поддона и бойлера <b>работают</b> одновременно.                  Если они указаны обозначением <b>NCHF</b>, нагревательные элементы поддона и бойлера не работают одновременно.                  Пример сбоку носит чисто ориентировочный характер.</p>
---	---

- 

Электрическая безопасность гарантируется только, если посудомоечная машина подключена к защитному проводнику, отвечающему требованиям действующих электрических стандартов. В случае сомнений обратитесь к квалифицированному электрику для проверки оборудования.
- 

Не подключайте посудомоечную машину к сети электропитания с помощью переходников или удлинителей, поскольку это может вызвать опасный перегрев.
- 

**Подключите прибор к эквипотенциальному соединению. Эквипотенциальный клеммный зажим расположен внизу с задней стороны прибора и отмечен символом** .
- 

Дополнительная рекомендация: устройство защитного отключения класса В, чувствительное ко всем видам тока, с током замыкания 30 мА.
- 

Посудомоечная машина не пребывает под напряжением только, когда автоматический выключатель разъединен или вилка извлечена из розетки.

## 6 ПЕРВЫЙ ЗАПУСК

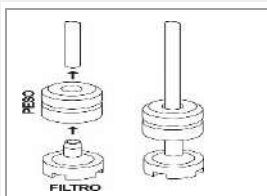
### 6.1 Первый запуск

Электросистема безопасности подвергается функциональному тестированию перед запуском работы. Установка должна быть осуществлена и/или проверена квалифицированным персоналом, который займется первым запуском и инструкциями по работе посудомоечной машины.

### 6.2 Подготовка к использованию (Важно)

Дозатор бсекообразующего средства присутствует всегда, дозатор моющего средства- только на некоторых моделях.

**Если присутствуют оба дозатора** поместить внешние резервуары с моющим и блеск. средствами и вставить соответствующие трубки подачи расположенные на машине сзади. Красная трубка: моющее, голубая трубка: блескообразующее.



Перед тем, как вставить трубки в резервуары, закрепить на концах груз (необходимый для удержания трубки подачи на дне) и фильтр как указано на картинке. Если дозатор моющего средства не установлен изначально, его можно установить заказав соответствующий набор деталей.



**Каждый раз**, когда меняется тип моющего или блеск. средства, **СОВЕРШЕННО НЕОБХОДИМО** делать **промывку перистальтических насосов** погружая в воду несколько раз внешние трубки подачи. **Использовать** в любом случае **исключительно специальную продукцию** для Профессиональных посудомоечных машин.

**Несоблюдение** этих указаний ведет к **аннулированию гарантии** на гидросхему машины.

**Настоятельно советуем** замену отделом обслуживания **каждые 12 месяцев или 15.000 циклов мойки внутренней трубки** перистальтических насосов моющего и блеск. средств.

### 6.3 Использование декальцификаторы воды (только модели с декальцификат.)

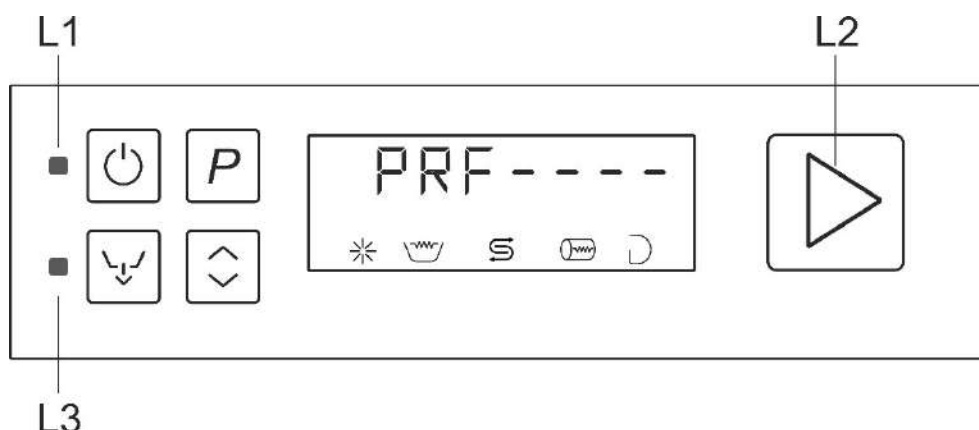


Количество содержащегося в воде известняка (показатель жесткости воды) является причиной белых пятен на чистой сухой посуде, которая со временем становится тусклой. Машина оснащена автоматическим декальцификатором, который используя специальную регенерирующую соль, извлекает из воды отверждающие вещества.



При первом использовании машины, помимо соли, также необходимо поместить в бак литр воды. После каждого заполнения бака, убедитесь, что крышка тщательно закрыта. Смесь воды и моющего средства не должна проникать в бак с солью, т.к это скомпрометирует работу системы регенерации. В данном случае гарантия не будет действительной.

## 7 ПАНЕЛЬ УПРАВЛЕНИЯ



	Кнопка ВКЛ/ВЫКЛ
	Кнопка выбора программ
	Кнопка пуска ПОДТВЕРЖДЕНИЕ/ПАУЗА
	Кнопка полного опорожнения (бака и бойлера)
	Кнопка выбора дополнительных функций
	<b>L1</b> Индикатор сетевого питания
	<b>L2</b> Индикатор работы посудомоечной машины, выполнения цикла, ЗАПОЛНЕНИЕ .... (синего цвета), готовности (зеленого цвета), неисправности (красного цвета)
	<b>N3</b> Индикатор выполнения слива
	Символ отсутствия ополаскивателя (если предусмотрена наружная система обнаружения)
	Символ работающего сопротивления бака
	Символ отсутствия соли (только при наличии смягчителя воды)
	Символ работающего сопротивления бойлера
	Символ отсутствия моющего средства (если предусмотрена наружная система обнаружения)

Индикатор L2

**Зеленый цвет:** посудомоечная машина готова

**Синий цвет:** посудомоечная машина работает (выполнение мойки, ЗАПОЛНЕНИЕ....)

**Красный цвет:** сигнал рабочей неисправности

Поскольку инструкция относится как к моделям для установки под столешницей, так и капотного типа, в некоторых разделах руководства приводятся описания, которые касаются того или другого типа, в зависимости от приобретенной модели (например, откройте дверцу/поднимите капот...).

	<p>При включении электрической панели на дисплей выводится тип посудомоечной машины (PRF 400, PRF 500, CAPOTE.....), а следом за ним - установленная версия и ревизия прошивки.</p>
	<p>Если машина уже под напряжением, то при нажатии кнопки ВКЛ./ВЫКЛ. сразу отобразится установленная версия и ревизия прошивки.</p>

## 7.1 НАСТРОЙКА (Только уполномоченный персонал.)



### Настройка

При первом вводе в эксплуатацию необходимо настроить или отрегулировать указанные ниже функции и параметры:

### Процедура изменения параметров машины

<p><b>При пустом баке</b></p> <p>1- Включите машину, на дисплее отобразится надпись "FILL" и начнется этап заполнения.</p> <p>2- Откройте дверцу/поднимите капот (в зависимости от модели), на дисплее отобразится надпись "CLOSE".</p> <p>3- Нажмите и не отпускайте кнопку  в течение 5/7 секунд, когда на дисплее отобразится ----- отпустите и нажмите еще раз кнопку  для входа в главное меню настройки электронной платы.</p>	
<p><b>При полном баке и открытой дверце/капоте</b></p> <p>1- Нажмите и не отпускайте кнопку  в течение 5/7 секунд, когда на дисплее отобразится ----- отпустите и нажмите  еще раз кнопку для входа в главное меню настройки электронной платы.</p>	

После этого можно отобразить все изменяемые параметры, нажимая несколько раз кнопку .

Нажмите кнопку для выбора необходимого значения каждого параметра.

Для подтверждения нужного значения достаточно выйти из меню или перейти на следующий параметр нажатием кнопки .

**Автоматический выход из меню настройки:** подождите **прибл. 3 минуты**, не используя никаких органов управления.

**Ручной выход из меню настройки:** нажмите и не отпускайте кнопку **ВКЛ./ВЫКЛ.** до подачи **звукового сигнала**, после чего посудомоечная машина выключится.

## 7.2 Изменяемые параметры

Рисунки носят ориентировочный характер. Фактическая минимальная и максимальная температура зависит от модели (стаканомойка, посудомойка, для установки под столешницей, с капотом...).

<p><b>Температура ополаскивания</b> (температура в бойлере)</p>	<p><b>Температура мойки</b> (температура в баке)</p>
<p><b>Внимание:</b> указанная на дисплее температура в баке и в бойлере может отличаться от действительной на несколько градусов, особенно на промежуточных этапах (сразу после подачи воды FILL, после окончания рабочего цикла и т.д.) из-за тепловой инерции температурных датчиков.</p>	

### Регулировка подачи ополаскивателя (дополнительная функция, при ее наличии)

		<p>При каждом нажатии  значение увеличивается на 0,1 г/л до макс. 2 г/л.</p> <p><b>По умолчанию: 1,2 г/л.</b></p>
--	--	---

**ПРИМЕЧАНИЕ:** Рекомендуется не превышать дозу, указанную производителем на упаковках. Избыточное количество может привести к образованию пены.

### R Регулировка подачи моющего средства (дополнительная функция, при ее наличии)

		<p>При каждом нажатии  значение увеличивается на 0,2 г/л до макс. 20 г/л.</p> <p><b>По умолчанию: 2,6 г/л.</b></p>
--	--	--

**ПРИМЕЧАНИЕ:** Рекомендуется не превышать дозу, указанную производителем на упаковках. Избыточное количество может привести к образованию пены.

### Функция Автозапуска

	<p>Если она настроена на "вкл.", то цикл запускается при закрытии дверцы/капота.</p> <p>Если она настроена на "выкл.", то цикл запускается после подтверждения запуска кнопкой запуска .</p>
--	--

## Регулировка периодичности регенерации (модели со смягчителем воды)

\* Значение по умолчанию: **H03**; измените параметр в зависимости от жесткости водопроводной воды.

При первом использовании необходимо заполнить водой бак для соли, в дальнейшем достаточно добавлять при необходимости специальную регенерирующую соль.

Таблица настройки жесткости воды в сети

	Ppm- mg/l	Жесткость °d немецкие градусы	Жесткость °f французские градусы	Уровень регуливки
	Rigenerazione disattivata			
	150	8,5	15	H01
	200	11	20	H02
	300	17	30	* H03
N При наличии показателей свыше 60°f следует использовать наружное устройство для подготовки воды и <b>настроить периодичность регенерации на</b>	400	22,5	40	H04
	500	28	50	H05
	600	33,5	60	H06

### Важно:

Во время нормальной работы машина выполнит несколько циклов мойки одновременно с операциями регенерации, во время которых (5-6 циклов) заправляемая вода не будет обрабатываться. Тем не менее, это не повлияет на качество мойки.

### ПРИМЕЧАНИЕ:

Если в сервисном меню параметр CH\_S установлен на SLS = Salt Lock и Service (блокировка по соли и сервис) и загорается индикатор соли, указывая на ее отсутствие, необходимо добавить соль не позднее, чем за определенное количество (\*) циклов мойки. Если этого не происходит, начинает мигать индикатор соли, блокируется посудомоечная машина и включить ее уже будет невозможно.

### Добавьте соль, чтобы восстановить работу машины.

\* Количество циклов, которые можно выполнить после завершения соли, зависит от настроек умягчителя и, следовательно, от жесткости подаваемой воды.

В случае очень жесткой воды примерное количество циклов составляет 8, очень мягкой – 40.

Если регенерация установлена на H0 из-за наличия внешнего умягчителя, будет невозможно активировать блокировку по соли и наоборот, если задана блокировка по соли, параметр H0 не устанавливается.

## Экстра ополаскивание

	<p>Ополаскивание продлевается на <b>10 секунд</b> по сравнению со стандартным циклом при каждой мойке.</p> <p><b>On: включено – OFF: выключено.</b></p>
--	---

## Цикл “чистая вода”



Включение этой функции предусматривает полный слив воды из бака и его последующее заполнение чистой водой для каждого цикла мойки. Продолжительность этой операции зависит от температуры поступающей воды.

**On: включено – OFF: выключено.**

**Примечание:** длительное использование этой дополнительной функции повышает расход моющего средства и ополаскивателя.

## Термостоп



**Установлен на «on» = минимальная температура мойки и ополаскивания в моечной камере и бойлере равна заданной, независимо от температуры поступающей воды; номинальная продолжительность цикла может увеличиться на несколько секунд.**

**Установлен на «off» = минимальная температура ополаскивания может быть на несколько градусов ниже заданной, если на входе не используется горячая вода.**

**Установлен на «boi» = минимальная температура ополаскивания в бойлере равна заданной.**



В случае отключения функции термостоп, °t ополаскивание больше не контролируется, и пользователь обязан проверять, что поддерживается правильная минимальная °t в баке и бойлере. В частности, рекомендуется проверять температуру поступающей воды.

См. также в разделе "аномалии" - строку "неудовлетворительная мойка/сушка/пена в баке": включить функцию °t Stop ON и/или подключить машину к источнику горячей воды

## Быстрое (FST) или экономичное (ECO) заполнение (FILL)



**Быстрый запуск (FST):** позволяет запускать посудомоечную машину за более короткое время, чем обычно; увеличивает расход воды при первом запуске.  
**Эко запуск (ECO):** запуск машины за обычное время, без дополнительного расхода воды.

**On: включено – OFF: выключено.**

### Счетчик количества выполненных циклов

	<p>Отображает общее количество циклов, выполненных посудомоечной машиной с момента ее установки. <b>Этот параметр не может быть изменен или настроен на ноль, если не перепрограммировать ПО.</b></p>
--	---

### Индивидуальная настройка продолжительности программы **USER.** (дополнительная функция, только если она предусмотрена)

	<p>Лишь только программа <b>USER.</b> может быть индивидуально настроена. Если при прокрутке параметров настройки отобразится <b>USER.P1, P2.....</b>, за которым стоят две черточки (напр., <b>P2--</b>), то необходимо нажать несколько раз кнопку P вплоть до отображения надписи <b>USER</b>, за которой стоит продолжительность (напр., <b>USER. 03.10</b>).</p>
--	---

### Настройка времени всасывания пара (дополнительная функция, только в случае ее установки)


	<p>Предназначена для отображения и настройки времени включения всасывания пара.</p>
--	---

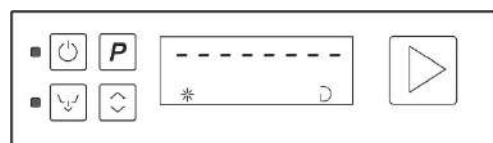
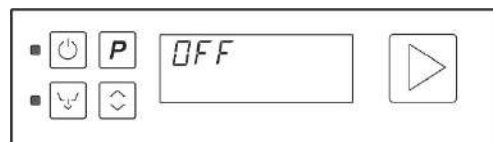
### Настройка сервиса (только для квалифицированной сервисной службы)

	<p>Дополнительную информацию см. на <b>Smegtech.</b></p>
--	--

### 7.3 Включение перистальтических насосов - быстрое заполнение контура подачи моющего средства и ополаскивателя.

**Выполните после процедуры по изменению параметров, описанных в предыдущем пункте.**

Подав напряжение на посудомоечную машину и заполнив бак, нажимайте кнопку вкл./выкл.  несколько секунд до отображения ----- на дисплее, затем отпустите и сразу же **быстро нажмите кнопку, до истечения 0,5 секунд.** Перистальтические насосы работают вплоть до нового нажатия этой же кнопки, **индикаторы с символом моющего средства и ополаскивателя мигают поочередно в течение всего времени работы насосов.** Учтите, что перистальтический насос ополаскивателя заполняет контур за 7 минут, для заполнения контура моющего средства нужно только 2 минуты. Поэтому, из емкостей (1 для моющего средства и 1 для ополаскивателя) в течение первых 5 минут следует забирать лишь только ополаскиватель, а затем, в течение последних 2 минут, также и моющее средство.



На некоторых моделях при выполнении операций настройки может отображаться надпись "door" (самодиагностика электронной платы сообщает, что необходимо закрыть посудомоечную машину). Для удаления этого сообщения откройте и закройте машину. Если сообщение не исчезло, обратитесь в сервисную службу.

## 8 НЕИСПРАВНОСТИ, ОТОБРАЖАЕМЫЕ НА ДИСПЛЕЕ (ТЕХНИК)

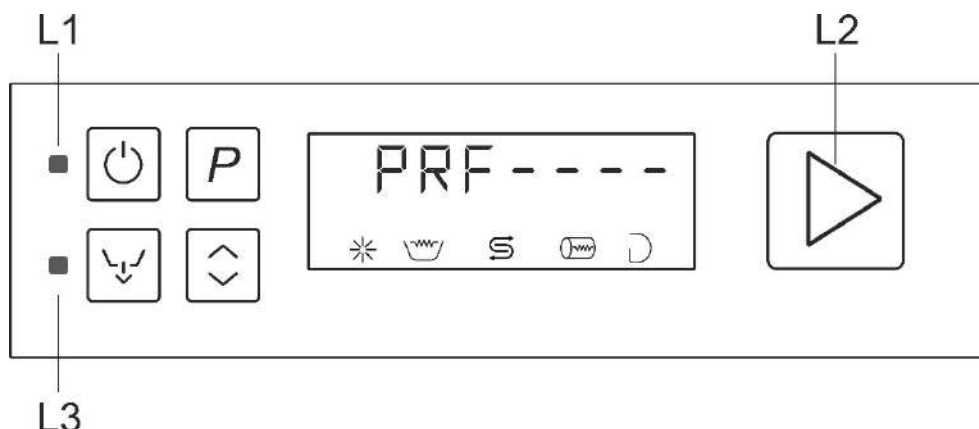
Посудомоечная машина может сообщать о некоторых неполадках, отображая их на дисплее. После того, как вы выключили и включили машину, если проблема не устранилась, действуйте следующим образом:

Er 04	Аномалия зонда темп-ры бака	Зонд температуры бака отключен или не работает
Er 05	Неисправность наполнения воды в баке	<p>- Бак не наполнился до конца за предвиденное время: проверить кран подачи воды, динамическое давление питания, чистоту фильтра на входе воды, чистота насадок ополаскивания, возможные повреждения трубы подачи воды. Если проблема продолжается во время <b>“FILL”</b>:</p> <p>- поврежден датчик давления рабочего уровня бака (всегда пуст: проверить, включается ли предохранительный датчик давления бака).</p> <p>- утечка в трубе, подключенной к колбе давления воздуха, если проблема не устраняется, то она возникнет при выполнении рабочей программы.</p> <p>- воздушный клапан сливного шланга забит грязью: ввиду образования сифона бак опустошается полностью по завершении цикла мойки.</p>
Er 06	Аномалия слива воды	<p>Проверить:</p> <p>- чистоту фильтров; засорения, перегибы и зажатия сливного шланга.</p> <p>- возможное засорение насоса слива (засор. посторонним предметом).</p> <p>Если проблема не решилась, обратиться в отдел техобслуживания.</p>
Er 23	Температура в бойлере не повышается, как предвидено.	<p>Проблема может появиться, даже если вода продолжает поступать в бак (причины те же, что вызывают <b>“Er 05”</b> – см. выше). Если проблема не устранилась, проверить в этом порядке: - поврежден ТЭН бойлера – неисправен дистанционный выключатель, - защитный термостат бойлера разомкнут – зонд температуры бойлера сломан или неправильно размещен. – неисправно реле материнской платы. Важно: если поврежден ТЭН, то причиной может быть работа без воды в бойлере, датчик давления сигнализирует о заполнении даже при пустом бойлере: проверить и, если нужно, заменить колбу давления в бойлере и/или датчик давления.</p>
Er 24	Аномалия зонда температуры в бойлере	Зонд температуры в бойлере отключен или не работает

Er 25	Аномалия наполнения воды в бойлере	<p>Бойлер наполнился не до конца за предвиденное время: проверить кран подачи воды, динамическое давление питания, чистоту фильтра воды на входе, возможное повреждение трубы наполнения воды, или проверить в этом порядке:</p> <ul style="list-style-type: none"> <li>- датчик давления бойлера неисправен (всегда пустой),</li> <li>- утечка или отсоединение трубки (вода проникает в трубку)</li> <li>- неправильная установка меню сервис <b>“rP”</b></li> </ul>
Er 26	Аномалия опустошение бойлера	<ul style="list-style-type: none"> <li>- проверить чистоту ополаскивающих форсунок</li> <li>- датчик давления неисправен (всегда полон)</li> <li>- утечка или отсоединение трубки (вода проникает в трубку)</li> <li>- неполадка насоса ополаскивания (если присутствует)</li> </ul>
Er 27	Аномалия опустошения бойлера – с полным баком или наличие заполненного бойлера на моделях без насоса ополаскивания	<p>Датчик давления неисправен (всегда полон). Если появляется на моделях без насоса ополаскивания, ошибочно обнаруживается наличие датчика давления: проверить настройки в меню сервис в пункте <b>“rP”</b></p> <p><b>“rp”</b> = on для моделей с насосом ополаскивания</p> <p><b>“rp”</b> = off для моделей без насоса ополаскивания</p>

## 9 ИНСТРУКЦИИ ДЛЯ ПОЛЬЗОВАТЕЛЯ

### Панель управления



	Кнопка ВКЛ/ВЫКЛ
	Кнопка выбора программ
	Кнопка пуска ПОДТВЕРЖДЕНИЕ/ПАУЗА
	Кнопка полного опорожнения (бака и бойлера)
	Кнопка выбора дополнительных функций
	<b>L1</b> Индикатор сетевого питания
	<b>L2</b> Индикатор работы посудомоечной машины, выполнения цикла, ЗАПОЛНЕНИЕ .... (синего цвета), готовности (зеленого цвета), неисправности (красного цвета)
	<b>N3</b> Индикатор выполнения слива
	Символ отсутствия ополаскивателя (если предусмотрена наружная система обнаружения)
	Символ работающего сопротивления бака
	Символ отсутствия соли (только при наличии смягчителя воды)
	Символ работающего сопротивления бойлера
	Символ отсутствия моющего средства (если предусмотрена наружная система обнаружения)

Индикатор L2

**Зеленый цвет:** посудомоечная машина готова

**Синий цвет:** посудомоечная машина работает (выполнение мойки, ЗАПОЛНЕНИЕ....)

**Красный цвет:** сигнал рабочей неисправности

Поскольку инструкция относится как к моделям для установки под столешницей, так и капотного типа, в некоторых разделах руководства приводятся описания, которые касаются того или другого типа, в зависимости от приобретенной модели (например, откройте дверцу/поднимите капот...).

## 9.1 Перед мойкой

	<p>Использовать только моющее средство и ополаскиватель для промышленных посудомоечных машин. Не использовать средства, предусмотренные для мойки вручную. Рекомендуем использовать продукцию Smeg, разработанную специально для данной машины.</p>
	<p>При пополнении резервуаров будьте внимательны, не спутайте жидкости, это может спровоцировать неполадки и нанести вред машине.</p>

Не смешивать разные моющие средства, это испортит устройство дозирования. **Несоблюдение** этих указаний ведет к **аннулированию гарантии** на водопроводную систему машины.

Моющие средства для промышленных машин могут вызвать сильное раздражение. Внимательно соблюдайте инструкции производителя средства, написанные на упаковке.

### Проверить

<p>Открыть водопроводный кран (потребителя)</p>	<p>Уровень моющего средства и ополаскивателя в резервуаре.</p>	<p>Есть соль в специальном резервуаре (если присутствует).</p>	<p>Правильное расположение фильтров, вращение разбрызгивателей, отсутствие посторонних предметов в машине.</p>	<p>Включить главный выключатель (потребителя).</p>

## 9.2 Первое использование за день (бак и бойлер пусты)

	<p><b>При закрытой дверце/капоте:</b></p> <p>Нажмите и не отпускайте кнопку .</p> <p>На дисплей выводится установленная версия и ревизия прошивки, а затем значения температуры в баке и бойлере.</p> <p>После этого отобразится надпись <b>FILL</b> и температура воды в бойлере.</p> <p>Символ сопротивления бойлера  горит до окончания нагрева. После нагрева воды в бойлере начнется заполнение бака.</p>
	<p>Подождите, пока на отобразится <b>P1- END</b>, и пока индикатор <b>L2</b> не изменит цвет с синего на зеленый; при необходимости нагрев воды в баке включится до достижения предусмотренной температуры.</p> <p>Продолжительность данного этапа может меняться в зависимости от температуры водопроводной воды и в случае однофазного подключения (если оно предусмотрено, зависит от модели). При быстром нажатии кнопки  коротко отображается температура бака (слева) и бойлера (справа).</p>
<p>Загрузите посуду. Закройте дверцу, цикл запустится.</p>	
	<p><b>1-</b>Выберите необходимую вам программу нажатием .</p> <p><b>Только если Автозапуск ВЫКЛЮЧЕН:</b></p> <p><b>2-</b>Подтвердите запуск программы нажатием , удерживая ее нажатой в течение 1 секунды (индикатор <b>L2</b> изменит цвет с зеленого на синий).</p>

	<p>Начнется рабочий цикл, и ход его выполнения отображается последовательным загоранием вертикальных индикаторных линий.</p>
	<p>По завершении программы начнет мигать надпись "END".</p>
<p>Выгрузите посуду. При закрытии посудомоечной машины еще раз предлагается последняя выполненная программа</p>	

### 9.3 Особенности ситуации

	<p><b>Открытие дверцы.</b> Если дверца открывается во время выполнения цикла, то <b>программа прерывается</b> и на дисплее мигает надпись "CLOSE". Закрыв дверцу, <b>необходимо</b> подтвердить запуск программы нажатием  , удерживая ее нажатой в течение 1 секунды (индикатор <b>L2</b> изменит цвет с зеленого на синий). Программа начнется сначала.</p>
	<p><b>Отключение электроэнергии.</b> В случае отключения электроэнергии во время выполнения цикла, программа прерывается и <b>она автоматически начнется сначала</b> при возобновлении электропитания.</p>

## 9.4 Смена программы

	<p>Когда программа уже началась, длительное нажатие кнопки  прервет ее.</p>
	<p>Смените программу нажатием .</p>
	<p>Подтвердите запуск программы нажатием , удерживая ее нажатой в течение <b>1 секунды</b> (индикатор <b>L2</b> снова загорится синим светом).</p>

### Примечание:

Во время нагрева воды в бойлере и в баке при выполнении цикла на дисплее могут отображаться символы сопротивления бака и сопротивления бойлера .

**Нагрев бака не начнется до конца нагрева бойлера.**

### Датчик наличия фильтра (только на некоторых моделях)

На фильтре предусмотрен датчик, который проверяет, правильно ли установлен фильтр. Если фильтр не находится в правильном положении, то на дисплей выводится надпись **"FILTER"**.

## 10 ВЫБОР ПРОГРАММЫ

Во время выбора имеющихся программ сначала отображается номер программы (P1, P2, .... и т.д.) и ее длительность, которые чередуются с температурой мойки и ополаскивания.

ПРОГРАММА		ТИП ЗАГРЯЗНЕНИЯ	ПРОДОЛЖИТЕЛЬНОСТЬ (*)
DISHES Short (Посуда Короткий цикл)	P1	Тарелки с небольшим загрязнением	1 min
CUPS (Чашки)	P2	большие и маленькие чашки	1 min 30 s
DISHES Long (Посуда Длинный цикл)	P3	Очень грязные тарелки	3 min 00s
POTS (КАСТРЮЛИ)	P4	Кастрюли	4 min 10s
GLASS Medium (Стекло Средний цикл)	P5	очки с нормальным загрязнением	1 min 20s
GLASS Long (Стекло Длинный цикл)	P6	Очень грязные чашки и стаканы	2 min 10s
USER PR (Индивидуальная программа пользователя)	P7	Настраивается индивидуально (читайте "Информацию для настройки").	1- 10 min

(\*) Указанная выше продолжительность циклов гарантирована, если температура воды питания соответствует диапазону температур, указанному и рекомендуемому в таблице "ТЕХНИЧЕСКИХ ХАРАКТЕРИСТИК", и в любом случае она относится к первому выполненному циклу. В случае выполнения повторяющихся циклов условия работы могут отличаться, в зависимости от каждого конкретного случая. В случае подачи холодной воды продолжительность циклов может вырасти в зависимости от температуры поступающей воды, а также от настройки функции "термостоп".



### Отключение электроэнергии.

Если посудомоечная машина открыта в момент возобновления подачи электроэнергии, то на дисплей выводится "°t" и сопротивление не включается, предохраняя пользователя от опасности ожогов.

**Закройте дверцу для включения нагрева воды в баке.**

## ВКЛЮЧИТЬ/ОТКЛЮЧИТЬ НАЗВАНИЕ ПРОГРАММЫ НА ДИСПЛЕЕ

По умолчанию на дисплее отображается номер программы (P1, P2, P3) и ее длительность, поочередно с температурой мойки и ополаскивания. Можно включить также **отображение** названия программы. В этом случае на дисплее будет отображаться сначала название программы и в следующем окне - номер по порядку вместе с длительностью, напр. **Glass (Стекло) >>> P1 1:10**. Данная процедура должна выполняться на **выключенной, но находящейся под напряжением машине**.

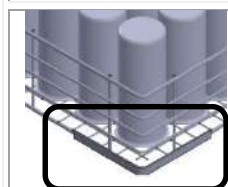
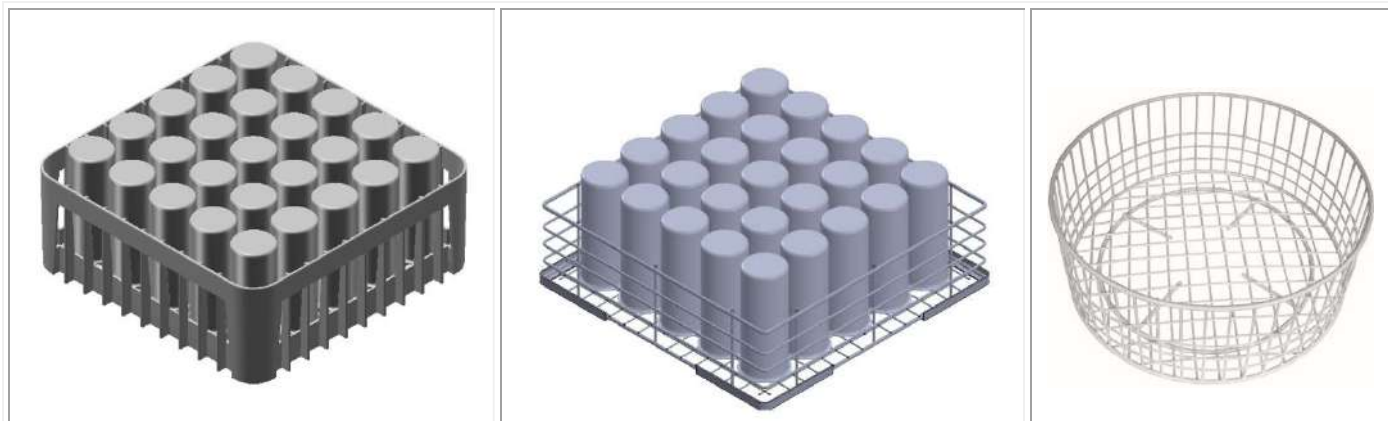
Нажмите и удерживайте нажатой кнопку **пуск/пауза >**

Когда на дисплее отобразятся штрихи - - - - -, отпустите и быстро нажмите повторно на кнопку пуск/пауза. Процедура завершится без звукового или визуального подтверждения.

При последующем включении машины можно будет проверить правильность ее выполнения.

## 11 ОСНАЩЕНИЕ КОРЗИНАМИ

Корзины в оснащении машины зависят по форме и материалу от модели машины. Дополнительные корзины могут быть приобретены в службе послепродажного обслуживания. Следующие изображения являются примерными.



### ПРИМЕЧАНИЕ:

Рекомендуется использовать целостные, неповрежденные в результате износа и не испорченные корзины. Если присутствуют пластмассовые суппорты корзин, не убирайте их, не повреждайте, не изменяйте и не портите.

**Стаканы.** Располагать стаканы вверх дном.



### Приборы

Использовать специальную корзину. Расположить беспорядочно приборы, желательно ручкой вниз, осторожно, чтобы не пораниться зубцами вилок или лезвиями ножей.

## 12 УХОД И ЧИСТКА

Для постоянного обеспечения оптимальной работы мы советуем поручить уполномоченному сервисному центру SMEG периодическое обслуживание машины не реже одного раза в год. Расходные материалы (например, трубки перистальтических насосов) и/или изнашивающиеся детали должны заменяться на оригинальные запасные части SMEG.

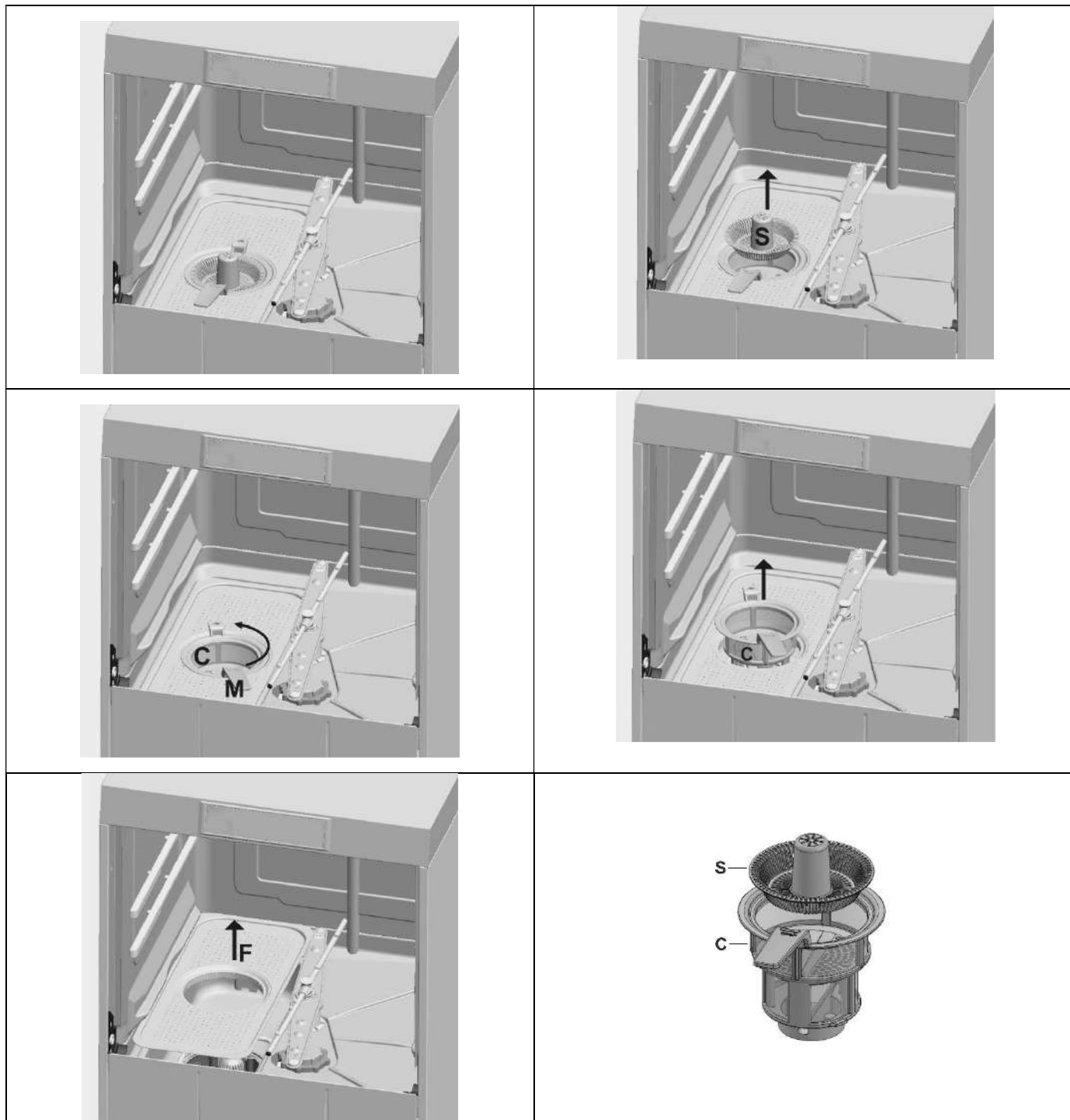
**ПРИМ.:** повреждения, нанесенные сознательно, по неосторожности или невнимательности, из-за несоблюдения указаний, инструкций и норм, или из-за неправильного подключения, не должны считаться ответственностью производителя и ведут к аннулированию гарантии.



Машина соответствует степени защиты **IPX 4**, тем не менее, **запрещено** использовать прямые струи воды для ее мойки.

## 12.1 Ежедневная очистка фильтров

1. Приподнимите и извлеките верхний фильтр S.
2. Поверните ручку M против часовой стрелки, чтобы отцепить центральный фильтр C.
3. Поднимите фильтр C, чтобы стал доступным квадратный фильтр F.



Извлеките фильтры (просто поднимая их из отверстия), следя, чтобы крупные остатки не упали в емкость снизу. Почистите их, убирая остатки, и обильно ополосните, затем аккуратно поместите их обратно в емкость; не использовать острые и колющие предметы.

Тщательно очистите от накипи во избежание образования чрезмерных скоплений;

- По возможности оставляйте посудомоечную машину приоткрытой во время бездействия.
- Тщательно и часто протирать внешнюю поверхность машины влажной тканью; использовать нейтральные, не абразивные средства, не содержащие хлора, который разъедает и повреждает нержавеющую сталь.

Не использовать вышеперечисленные средства для мытья пола под и рядом с посудомоечной машиной во избежание попадания испарений или капель на поверхности из нержавеющей стали.



## 12.2 Чистка фильтра в течение дня

В особенно тяжелых условиях работы рекомендуется чистить фильтр через каждые 30-40 рабочих циклов, оставляя машину в рабочем состоянии; для этого выполните “частичный слив бака” (программа “P0”) (TANK UNL).

	<p>Нажмите и не отпускайте кнопку <b>P</b> до тех пор, пока на дисплее не отобразится “TANK UNL” и продолжительность в 2’.</p>
	<p>Подтвердите нажатием , индикатор <b>L2</b> загорится синим цветом.</p>
	<p>В конце слива на дисплее появится мигающая надпись “End”. После этого на дисплей снова выводится “P1”. Очистите фильтр, выполняя соответствующие инструкции.</p>
<p><b>После чистки фильтра:</b>  <b>в моделях для установки под столешницей</b> необходимо нажать  для начала заполнения (FILL).  <b>в капотных моделях</b> заполнение (FILL) начнется автоматически, после закрытия капота.</p>	


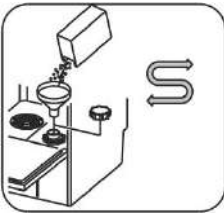
### 12.3 ПОЛНЫЙ СЛИВ В КОНЦЕ ДНЯ

Посудомоечная машина может выполнить цикл автоматической мойки в конце рабочего дня.

	<p>Нажмите кнопку , чтобы запустить общий слив; на дисплее отобразится «UNL» и длительность.</p> <p>Индикатор <b>L2</b>  загорится синим светом.</p>
	<p>По окончании операции посудомоечная машина выключится.</p>

 **Не выключать машину с водой в баке, всегда выполнять слив.**

### 12.4 Пополнение регенерирующей соли (модели оснащенные декальцификатором)

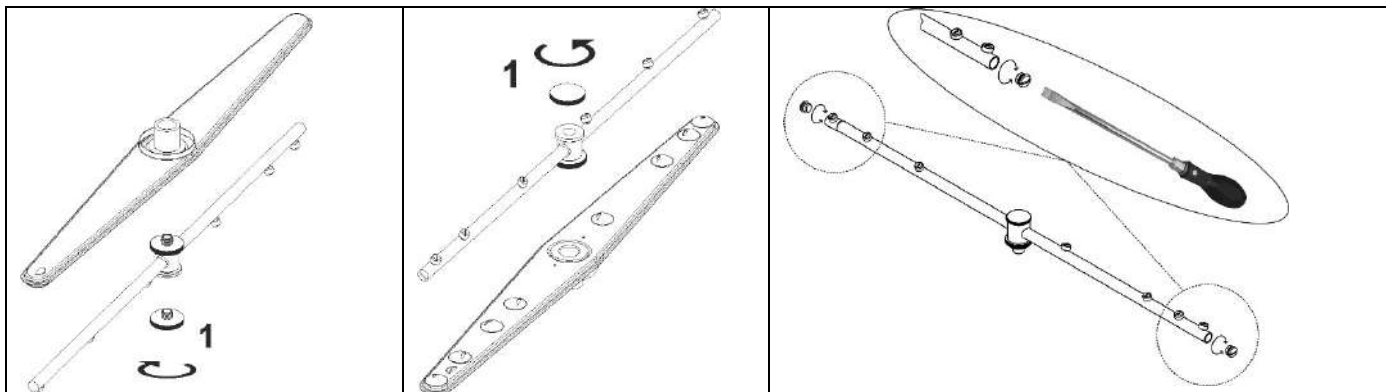
	<p><b>Внимание: использовать только специальную соль, не использовать соль пищевую.</b> Пополнение выполняется при включенном светодиоде под символом, изображенном в графе слева. Вместимость резервуара соли примерно <b>1 кг соли в гранулах</b>.</p> <p><b>Правильная процедура пополнения регенерирующей соли:</b></p> <ul style="list-style-type: none"> <li>- выполнить <b>слив бака</b>,</li> <li>- <b>пополнить</b> регенерирующую соль,</li> <li>- выполнить <b>наполнение (FILL)</b>,</li> <li>- выполнить снова <b>слив бака</b>,</li> <li>- убрать возможные остатки соли со дна бака, поскольку они могут вызвать коррозию/ржавчину.</li> </ul> <p>Процедура <b>предотвращает</b> попадание воды мойки в резервуар с солью (возможный вред декальцификатору) и не позволяет соли остаться в баке (возможная коррозия/ржавчина).</p>	
---	---	---

## 12.5 Регулярный контроль опрыскивателей (раз в неделю)

Снимите моющие и ополаскивающие разбрызгиватели (верхний и нижний), как показано на рисунках:

- отвинтите центральную кольцевую гайку 1;
- отвинтите заглушки на концах, форсунки при этом не отвинчиваются;
- промойте разбрызгиватели под струей чистой проточной воды;
- правильно установите разбрызгиватели на прежнее место.

**Не пользуйтесь инструментами или предметами, которые могут нанести повреждения.**



## 12.6 Продолжительный перерыв в пользовании

Если предвидится довольно длительный перерыв в использовании машины, **необходимо опорожнить устройства впрыскивания моющего средства и ополаскивателя во избежание кристаллизации и нанесения вреда насосам**: убрать трубки подачи из резервуаров моющего средства и ополаскивателя и погрузить их в емкость с чистой водой, выполнить несколько циклов мойки, выполнить полный слив (бак+бойлер). Выключить главный выключатель, закрыть кран подачи воды, оставить капот приоткрытым, пока внутренняя часть машины не высохнет окончательно. Трубки подачи моющего средств и ополаскивателя вставляются заново в момент включения машины, **с осторожностью, чтобы не спутать их** (красная трубка = моющее средство; голубая трубка = ополаскиватель).

## 13 ПРОБЛЕМЫ И АНОМАЛИИ

<p>В случае неполадок с насосом, действовать следующим образом:          Опустошить машину, используя какую-то емкость, отключить машину от электросети.          Открутить винт <b>A</b>, отстегнуть язычок <b>B</b> и приподнять вверх.          Убедиться, что лопасти насоса под крышкой вращаются свободно и нет остатков грязи, накипи или кусков стекла. Не вмешиваться приборами, отвертками, ножницами и т.д.</p>		
ПРОБЛЕМА	ВОЗМОЖНАЯ ПРИЧИНА	ВОЗМОЖНОЕ РЕШЕНИЕ
НЕ ВКЛЮЧАЕТСЯ ЛАМПОЧКА S1	Отсутствие сетевого напряжения.	Проверить подключение к электросети
НЕ ЗАПУСКАЕТСЯ ПРОГРАММА МОЙКИ	Наполнение машины еще не завершилось	Дождаться исчезновения надписи FILL.
	Присутствует надпись CLOSE	Если надпись CLOSE остается даже при закрытом капоте, нужна помощь сервисной службы
ПЛОХИЕ РЕЗУЛЬТАТЫ МОЙКИ	Отверстия засорены грязью или накипью	Снять и промыть опрыскиватели (10.2 Периодический контроль)
	Забит фильтр	Читать “чистка фильтра в течение дня”
	Моющее средство и ополаскиватель недостаточны или не подходящие	Проверить вид и кол-во средств.
	Не было или недостаточное впрыскивание моющего средства или ополаскивателя: нет подачи из соответствующего резервуара.	Внутренняя трубка перист. насоса моющего средства и/или ополаскивателя износилась или сломалась, заменить ее силами службы техобслуживания. <b>Эта процедура по уходу рекомендована один раз в год для правильной работы дозаторов.</b>
	Тарелки/стаканы расположены плохо	Расположить их как следует.
	Низкая температура мойки	Проверить температуру на дисплее, если она ниже 50°C, то вызвать службу техобслуживания.

	<p>Выбранный цикл не подходит</p>	<p>Продлить цикл мойки, особенно если загрязнения стойкие или засохшие.</p>
	<p>Засорены форсунки</p> <p>Бойлер загрязнен накипью</p>	<p>-Проверить чистоту форсунок и работу смягчителя воды, если установлен.</p> <p>-Проверить, не засорен ли фильтр трубки, вставленной в резервуар с ополаскивателем.</p>
<p>НЕДОСТАТОЧНОЕ ОПОЛАСКИВАНИЕ</p>	<p>Ополаскиватель не подходит или впрыскивается неправильно.</p> <p>Низкая температура ополаскивания</p>	<p>Проверить резервуар с ополаскивателем, подходит ли к типу воды.</p> <p>Проверить температуру бойлера</p> <p>Включить функцию T Stop ON и/или подключить машину к горячей воде.</p> <p>Если проблема осталась, обращаться к техподдержке</p>
<p>НЕДОСТАТОЧНАЯ СУШКА</p>	<p>Ополаскиватель не подходит или впрыскивается неправильно.</p> <p>Жесткость воды превышает 12°dF или много растворенной соли</p>	<p>Проверить резервуар с ополаскивателем, подходит ли к типу воды. Если проблема осталась, обращаться к техподдержке</p>
<p>СТАКАНЫ И ПРИБОРЫ С ПЯТНАМИ</p>	<p>Неподходящий или неправильно дозируемый ополаскиватель</p> <p>Жесткость воды превышает 12°dF или большое количество растворенной соли.</p>	<p>Проверьте, правильно ли выдается ополаскиватель и соответствует ли выдаваемая доза жесткости водопроводной воды.</p>
<p>ВОДА В БАКЕ ПОСЛЕ СЛИВА</p>	<p>Труба слива плохо размещена или частично забита</p>	<p>Проверить, не засорен ли слив и шланг, и не расположен ли слив слишком высоко; см. схему подключения.</p>
<p>ПОСУДОМОЕЧНАЯ МАШИНА НЕ ВКЛЮЧАЕТСЯ, НА ДИСПЛЕЕ ПОЯВЛЯЕТСЯ НАДПИСЬ «OFF» И МИГАЕТ ИНДИКАТОР СОЛИ.</p>	<p>Это свидетельствует о блокировке по причине отсутствия соли для регенерации.</p>	<p>Засыпьте соль для регенерации.</p>
<p>ИНДИКАТОРЫ МОЕЧНОЙ КАМЕРЫ И БОЙЛЕРА МИГАЮТ ОДНОВРЕМЕННО.</p>	<p>Сбой в конфигурации, не позволяющий нагреть воду.</p>	<p>Свяжитесь с службой техподдержки.</p>

## 14 НЕИСПРАВНОСТИ, ОТОБРАЖАЕМЫЕ НА ДИСПЛЕЕ ПОЛЬЗОВАТЕЛЯ

Посудомоечная машина может сообщать о некоторых неполадках, отображая их на дисплее. Если после выключения и включения машины проблема остается, действовать следующим образом: **(ДЛЯ БОЛЕЕ ЭФФЕКТИВНОГО ПРОВЕДЕНИЯ ТЕХОБСЛУЖИВАНИЯ СООБЩИТЕ ОТОБРАЖЕННЫЙ КОД ОШИБКИ)**

<b>Err04</b>	Аномалия зонда температуры в баке	Обращаться в отдел техобслуживания
<b>Err05</b>	Аномалия наполнения воды в баке	Убедиться, что кран подачи воды открыт, проверить динамическое давление питания, чистоту фильтра на входе воды. Если проблема не устранена, обращаться в отдел техобслуживания
<b>Err06</b>	Аномалия слива воды (машина остается наполненной водой)	Убедиться, что фильтр чист, труба слива не забита, смята или зажата. Убедиться, что насос слива не забит посторонним предметом, действовать как указано в пункте "10.2 Периодический контроль". Если проблема не устранена, обращаться в отдел техобслуживания.
<b>Err09</b>	Аномалия слишком высокий уровень воды в баке	Обращаться в отдел техобслуживания.
<b>Err23</b>	Аномалия нагрева бойлера (не нагревает)	Обращаться в отдел техобслуживания.
<b>Err24</b>	Неисправность датчика температуры бойлера	Обращаться в отдел техобслуживания.
<b>Err25</b>	Аномалия наполнения воды в бойлере	Убедиться, что кран подачи воды открыт, проверить динамическое давление питания, чистоту фильтра на входе воды. Если проблема не устранена, обращаться в отдел техобслуживания.
<b>Err26</b>	Неисправность опорожнения бойлера	Убедиться, что форсунки не засорены. Если проблема не устранена, обращаться в отдел техобслуживания.
<b>Err27</b>	Аномалия опустошения бойлера – при полном баке	Обращаться в отдел техобслуживания.

