

Заказ запасных частей.



**КОСАТЕQ**

# РУКОВОДСТВО ПО ЭКСПЛУАТАЦИИ

## Соковыжималка WF Ultra 80 B



ПРОИЗВОДИТЕЛЬ: КОСАТЕQ (Южная Корея)

ХОТЯ ЭТОТ ДОКУМЕНТ ПОДГОТОВЛЕН С ОСОБОЙ ТЩАТЕЛЬНОСТЬЮ, СОТРУДНИКИ И ПРОДАВЦЫ НАШЕЙ КОМПАНИИ НЕ МОГУТ ПРИНЯТЬ НА СЕБЯ КАКУЮ-ЛИБО ОТВЕТСТВЕННОСТЬ, СВЯЗАННУЮ С ЕГО НЕПРАВИЛЬНЫМ ПОНИМАНИЕМ ИЛИ ИСПОЛЬЗОВАНИЕМ (В СЛУЧАЕ ВОЗНИКНОВЕНИЯ СОМНЕНИЙ В ТЕХ ИЛИ ИНЫХ ПОЛОЖЕНИЯХ НАСТОЯЩЕЙ ИНСТРУКЦИИ НЕОБХОДИМО ПРЕКРАТИТЬ ИСПОЛЬЗОВАНИЕ И ОБРАТИТЬСЯ ЗА РАЗЪЯСНЕНИЯМИ К ПРОДАВЦУ).

**EAC**

## Содержание

1. Важные положения и предупреждения	2
2. Техника безопасности	3
3. Общие сведения и правила безопасности.	5
4. Основные элементы соковыжималки.	8
5. Удаление упаковки и установка машины в месте эксплуатации.	8
6. Требования к помещению и электропитанию.	12
7. Эксплуатация.	13
8. Очистка и обслуживание оборудования.	16
9. Ремонт.	18
10. Возможные неисправности.	19
11. Рекомендации по защите окружающей среды при выбрасывании оборудования.	19
12. Условия гарантии.	20

Приложение – Деталировочная схема оборудования.

*Вы приобрели профессиональное высококачественное оборудование фирмы “Kocateq” (Южная Корея), сертифицируемое на соответствие требованиям директив и нормативов безопасности Европейского сообщества (знак соответствия CE). Благодарим за Ваш выбор и надеемся, что приобретенное Вами оборудование удовлетворит Ваши запросы и ожидания. Приглашаем Вас внимательно ознакомиться с инструкцией по эксплуатации перед включением и использованием оборудования, именуемого в дальнейшем, машина или оборудование.*

### **1. Важные положения и предупреждения.**

Эта инструкция является составляющей частью Вашего оборудования и должна храниться в нормальных условиях. **Обязательно ознакомьте менеджера и персонал, отвечающий за оборудование, с содержанием этой инструкции, при смене персонала не забывайте ознакомливать новых работников с требованиями, содержащимися в этой инструкции (не забывайте выполнять эту просьбу также при передаче оборудования в другую организацию или при повторной установке оборудования в другом подразделении Вашей организации). На момент включения оборудования Вам следует выделить лицо, ответственное за машину. Наш персонал проведет подробный инструктаж по правилам техники безопасности, корректной эксплуатации оборудования. Пожалуйста, строго следуйте предписаниям нашего персонала особенно при установке оборудования, это позволит Вам использовать в дальнейшем оборудование с наиболее высокой производительностью и избежать выходов оборудования из строя. Перед установкой и использованием оборудования, внимательно изучите все положения этой инструкции. **Игнорирование или невыполнение установок и указаний, содержащихся в этой инструкции, приводит к преждевременным поломкам оборудования, неудовлетворительной работе, аннулированию гарантийных обязательств.****

- Перед проведением процедур, связанных с переустановкой, обслуживанием, очисткой оборудования, обязательно отключите машину от основной электрической сети и дождитесь её полного остывания.

- В случае если необходима переделка Вашей электрической сети, или Вы не уверены в параметрах электрической сети, Вам следует обратиться к квалифицированному электрику из сервисной службы для проведения соответствующих работ или консультаций.
- Устройство оборудования, материалы, применяемые при изготовлении оборудования, позволяют использовать его на протяжении многих лет без каких-либо затруднений.
- Оборудование является источником повышенной опасности, неквалифицированное использование оборудования может привести к тяжелым последствиям: ожогам, электрическим травмам.
- Оборудование предназначено для использования предварительно проинструктированными пользователями, не допускайте неквалифицированный персонал, детей к оборудованию, не позволяйте им играть с ним, разбирать его.
- Оборудование предназначено для эксплуатации исключительно в закрытом помещении.

**ВНИМАНИЕ!**

Эксплуатация оборудования может осуществляться Вашим персоналом, имеющим соответствующую квалификацию и официально оформленный допуск для работы на электроустановках с напряжением до 1000 В. Данная инструкция не содержит всех требований следующих нормативных документов, обязательных для выполнения персоналом организаций всех форм собственности на территории РФ: ПУЭ (Главгосэнергонадзор 6-е издание), ПЭЭП (Энергонадзор, 5-е издание), ПТБПЭЭП (Госэнергонадзор, 4-е издание), любые последствия не выполнения Вашим персоналом требований вышеуказанных нормативных документов лежат на Вашей компании. Данная инструкция и оригинал инструкции по эксплуатации являются составными частями оборудования и должны находиться в месте установки оборудования, доступном для обслуживающего и рабочего персонала.

**2. Техника безопасности.**

- **Электрические соединения:** В интересах безопасности законодательство требует, чтобы монтаж и обслуживание электрооборудования выполнялись компетентными лицами в соответствии с действующими нормами и правилами. Наши монтажники дают гарантию хорошего выполнения работы. Монтаж и демонтаж электрооборудования следует поручать только квалифицированному электрику.
- При подключении к источнику электрической энергии с помощью вилки и розетки убедитесь в том, что они соответствуют друг другу и что используемый электрический силовой кабель соответствует установленным нормам и правилам. После размещения оборудования доступ к розетке источника электрической энергии должен оставаться свободным.

**НЕ РАЗРЕШАЕТСЯ тянуть за кабель при отключении вилки от розетки.**

- Необходимо, чтобы электрооборудование было заземлено в соответствии с правилами техники безопасности.
- Сразу после монтажа проведите краткий осмотр оборудования в соответствии с приведенными ниже указаниями. Если оборудование не действует, то отсоедините его от источника электрической энергии и обратитесь в ближайший центр послепродажного обслуживания. Не разрешается пытаться самостоятельно отремонтировать оборудование.

**Данное оборудование предназначено для профессионального применения обученным персоналом.** Не разрешайте детям находиться вблизи данного оборудования или играть с ним.

- Не пытайтесь ремонтировать оборудование самостоятельно. Все виды ремонта следует поручать техническим специалистам, имеющим соответствующие полномочия, или уполномоченному центру послепродажного обслуживания. В случае неисправности отсоедините неисправное электрооборудование от источника электрической энергии.
- Когда потребуется выбросить данное электрооборудование, сдайте его в центр по сбору рециклируемых отходов.
- Изготовитель не несет никакой ответственности за ущерб, причиненный людям или предметам из-за несоблюдения приведенных выше указаний или из-за вмешательства в какую-либо часть оборудования, или из-за применения запасных частей, не являющихся оригинальными.

**Внимательно прочтите следующие предупреждения:**

При использовании оборудования необходимо запомнить нижеследующие фундаментальные правила:

- не прикасайтесь к оборудованию руками, если они (и/или ноги) влажные/мокрые;
- не используйте оборудование, если Вы без обуви (босиком);
- запрещается устанавливать оборудование в помещениях с избыточной влажностью, на открытом воздухе.
- запрещается использование просторной одежды, одежды с открытыми воротниками, короткими рукавами во время работы;
- при отключении оборудования из сети не тяните за шнур, аккуратно, не прилагая излишних усилий, выньте вилку из розетки;
- не позволяйте пользоваться оборудованием детям, недееспособным лицам, лицам, находящимся в состоянии алкогольного и наркотического опьянения;
- запрещается блокировка или любой вид переделки датчиков защиты оборудования;
- данная инструкция подлежит использованию исключительно с оригиналом инструкции по эксплуатации, содержащейся в упаковке машины;
- запрещается разбирать оборудование, чистить его до момента полного остывания и отключения от электрической сети;
- используйте только оригинальные запасные части. Несоблюдение этого требования ведет к аннулированию гарантийных обязательств завода-изготовителя.

В случае если в процессе работы Вы заметили какие-либо функциональные неполадки или неправильную работу оборудования, немедленно отключите ее от электрической сети. Пожалуйста, не предпринимайте попыток самостоятельно отремонтировать аппарат, немедленно звоните в нашу сервисную службу.

В случае повреждения электрического кабеля обратитесь в сервисную организацию для его замены.

**3. Общие сведения и правила безопасности.**

К работе на данном оборудовании допускаются лица, прошедшие обучение по программе технического минимума и инструктаж по технике безопасности, изучившие настоящее

руководство по эксплуатации и региональные правила безопасности, а также ознакомленные с принципом действия оборудования, его конструкцией и получившие навыки для обеспечения нормальной работы оборудования.

Руководство по эксплуатации предназначено для обслуживающего персонала и работников ремонтных предприятий в целях изучения конструкции оборудования, правил эксплуатации, технического обслуживания, условий монтажа, регулирования и обкатки.

Персонал, ответственный за эксплуатацию, обслуживание, контроль и сборку должен иметь соответствующую квалификацию. Если технический персонал не владеет необходимыми знаниями, он должен пройти обучение и инструктаж.

К эксплуатации и обслуживанию оборудования допускаются лица не моложе 18 лет, прошедшие обучение безопасным методам работы, изучившие руководство по эксплуатации, технические материалы и результаты анализа риска.

Пользователь должен знать:

- Руководство по эксплуатации оборудования завода-изготовителя.
- Устройство оборудования, технические характеристики, назначение механизмов и устройств безопасности.
- Значение предельных нагрузок на узлы оборудования, отказ которых может повлечь за собой опасность.
- Порядок действий, в случае возникновения аварийной ситуации.
- Возможные неисправности оборудования и методы их устранения.
- Соответствующие должностные инструкции.
- Особенности эксплуатации оборудования и технологической оснастки.
- Методы и средства контроля параметров технологического процесса.
- Правила техники безопасности и промышленной санитарии.
- Основные средства предупреждения и тушения пожаров на рабочем месте.

Персонал, обслуживающий оборудование, должен уметь:

- Управлять работой всех основных узлов оборудования
- Осуществлять наладку и регулирование работы всех основных узлов оборудования, а также проверку и наладку их в зависимости от функционального назначения.
- Предупреждать возникновение аварийных ситуаций при эксплуатации оборудования.

Запрещается осуществлять эксплуатацию и работы по техническому обслуживанию оборудования будучи усталым или нездоровым, а также в условиях заторможенности реакции, вызванной употреблением медикаментозных препаратов.

Категорически запрещается работа в алкогольном или наркотическом опьянении.

Оператор несёт ответственность за безопасность окружающих, находящихся в зоне применения оборудования.

При эксплуатации оборудования сотрудник персонала должен иметь средства индивидуальной защиты.

Проведение всех видов инструктажа и результаты проверки знаний оператора регистрируются в журналах и карточках по установленной форме.

При нарушении оператором требований действующих норм, правил по охране труда, а также при изменении условий работы проводится внеплановый инструктаж.

На некоторых этапах работы может потребоваться помощь одного или нескольких помощников.

В данных случаях такие лица должны быть соответствующим образом подготовлены и проинформированы.

### **Описание оборудования:**

Соковыжималка универсальная для приготовления сока из овощей и фруктов с производительностью до 120 кг/ч. Корпус и фильтр из нержавеющей стали. Контейнер для жмыха объемом 7,5 л легко вставляется под сбрасывающее сопло. Диаметр загрузочного отверстия 8 см. Мощный мотор промышленного назначения обеспечивает скорость вращения 3600 об/мин, благодаря которой соки окисляются медленнее, имеют однородную консистенцию и отличаются превосходным вкусом. Низкий уровень шума, позволяет использовать соковыжималку прямо на барной стойке. Чаша оснащена носиком «капля-стоп», который закрывается откидной крышкой. Защита от перегрузки. Аналоговая панель управления: кнопки вкл/выкл. Устанавливается на силиконовых ножках. Уровень шума <72 дБ.

Длина – 47,00 см

Ширина – 24,00 см

Высота – 53,00 см

Масса – 13,2 кг

Мощность – 0,7 кВт

Напряжение – 220/1/50

Данное оборудование можно транспортировать любым видом транспорта в соответствии с предупредительными надписями на таре, а также с правилами, действующими на конкретном виде транспорта.

При погрузке и транспортировании оборудование нельзя кантовать и подвергать ударам.

Разрешается перемещать транспортную тару по наклонной поверхности, соблюдая требования «ВЕРХ» под углом не более 15%.

Транспортировка оборудования железнодорожным и автомобильным транспортом должна производиться по группе условий хранения 8 ГОСТ 15150-69 в крытых транспортных средствах.

После транспортировки оборудование должно быть работоспособным и не иметь повреждений.

Оборудование должно храниться в транспортной упаковке в складских помещениях,

обеспечивающих защиту от воздействия атмосферных осадков и механических повреждений. Условия хранения упакованного оборудования должны соответствовать группе Л по ГОСТ 15150-69.

Хранение оборудования в транспортной упаковке должно обеспечивать его сохранность в течении гарантийного срока.

Хранение на открытых площадках не допускается. Срок хранения с момента изготовления без переконсервации — 12 месяцев.

Хранение машины.

Допускается длительное хранение новой машины в закрытом складском помещении, предотвращающем прямое попадание на части и корпус машины влаги, корродирующих веществ, абразивных материалов. Допустимая температура хранения -40 - +60 Градусов Цельсия.

Место хранения должно быть защищено от вибрации.

### **Длительное хранение и консервация оборудования**

Для обеспечения сохранности оборудования при длительном хранении (например, на зимний период) необходимо строго соблюдать следующие правила.

#### **Подготовка к хранению**

При консервации оборудования на продолжительный срок вы обязаны:

- Полностью очистить все узлы и ёмкости от остатков продуктов.
- Произвести дезинфекцию.
- Вызвать сертифицированного специалиста для проведения работ по консервации. *Данная услуга является платной.*

**Важно:** Хранение оборудования, бывшего в эксплуатации, без предварительной очистки и консервации, особенно при отрицательных температурах, может привести к его серьёзным повреждениям. Ответственность за все последствия несёт эксплуатирующая организация.

#### **Сроки хранения и службы**

- **Срок хранения:** Не более 24 месяцев со дня изготовления (при соблюдении условий).
- **Срок службы:** 24 месяца со дня продажи.

По истечении этих сроков оборудование подлежит выводу из эксплуатации для проведения анализа его технического состояния. На основании анализа эксплуатирующая организация принимает решение о ремонте, списании или продлении срока службы.

**Маркировка и правила эксплуатации** Для предотвращения использования оборудования не по назначению в непосредственной близости от него должна быть установлена краткая инструкция с указанием разрешённых продуктов и режимов работы.

**Технические требования к консервации** Консервация должна проводиться в соответствии с ГОСТ 9.014-78 (вариант защиты ВЗ-1) с применением упаковочных средств УМ-1 и внутренней упаковки ВУ-1. Допускается использование штатной упаковки. Консервация обязана

обеспечивать сохранность оборудования при транспортировке и в течение гарантийного срока. По его истечении потребитель должен произвести переконсервацию.

#### 4. Основные элементы соковыжималки.



#### 5. Удаление упаковки и установка машины в месте эксплуатации.

Все машины, поставляемые компанией «Косатеq», проходят тщательную проверку на соответствие заявленным стандартам и отсутствие механических повреждений перед отгрузкой.

При получении машины удалите упаковку и проверьте целостность машины и аксессуаров. В случае если Вы обнаружили повреждения, немедленно свяжитесь с компанией-продавцом и оформите официальную претензию компании перевозчику, осуществлявшей доставку оборудования.

Установите машину на месте ее предполагаемой эксплуатации в соответствии с предварительно официально утвержденными и согласованными планировками размещения оборудования на вашем объекте.

Сразу после монтажа проведите краткий осмотр оборудования. Убедитесь в том, что все

фиксирующие винты хорошо затянуты. Если оборудование не действует, то отсоедините его от источника электрической энергии и обратитесь в ближайший центр послепродажного обслуживания. Не разрешается пытаться самостоятельно отремонтировать оборудование.

### **Рекомендации по установке.**

Запрещается устанавливать соковыжималку в помещениях с избыточной влажностью, на открытом воздухе.

Запрещено размещать соковыжималку вблизи легковоспламеняющихся предметов, материалов.

Запрещено размещать соковыжималку вблизи от источников нагрева, рядом с газовыми горелками.

Высота, на которой должна быть установлена соковыжималка, составляет 700-900 мм.

Минимальное расстояние между соковыжималкой и окружающими предметами (стеной, соседними аппаратами) должно составлять не меньше 300 мм.

Размещайте соковыжималку таким образом, чтобы кабель питания не свисал с края стола или стенда.

### **Окружающая среда.**

Допустимые значения температуры окружающей среды:

- хранение от -40°C до +60°C.
- эксплуатация от 0°C до 40°C.

Допустимые значения влажности окружающей среды:

- хранение от 10% до 95%
- эксплуатация от 30% до 95%

### **Подключение к электрической сети.**

Электрическая безопасность вашего аппарата неразрывно связана с его квалифицированным подключением к электрической сети и заземлением. Обратите внимание, что для подключения аппарата к вашей электрической сети должен быть предусмотрен контур заземления, изолированный от нулевого провода. При использовании соединенных вместе контура заземления и нулевого провода гарантия аннулируется, вся ответственность за возможные последствия такого подключения аппарата лежит на вашей организации. Примите во внимание, что специалисты подключают аппарат к существующим электрическим сетям, поэтому перед вызовом проверьте соответствие параметров вашей электрической сети этому требованию (пользуйтесь услугами только квалифицированных электриков из вашей электрической сервисной компании).

Аппарат должен быть заземлен согласно «Правил устройства электроустановок» (ПУЭ), «Правил техники безопасности при эксплуатации электроустановок потребителей» (ПТБ), «Правил технической эксплуатации электроустановок потребителей» (ПТЭ). Внутри провода электропитания находится желто-зеленый двухцветный провод заземления, этот провод, во избежание аварии и поражения током, необходимо присоединить к надежному заземлению, соединить заземление с внешним контуром заземления помещения. Заземление осуществляется

электропроводом, проложенным в трубах и сечением для меди не менее 2,5 мм<sup>2</sup>, для алюминия 4 мм<sup>2</sup>.

Произвести подключение заземления к винту заземления (при наличии) на изделии и блоке управления с помощью гибкого медного оголенного провода сечением не менее 10 мм<sup>2</sup> по ГОСТ Р МЭК 60204-1-07.

При монтаже розетки, рекомендуется использовать розетки с соответствующим сечением подводящего провода, основная сеть должна подключаться к розетке через автоматический выключатель (в комплект поставки не входит), обеспечивающий защиту сети от короткого замыкания (параметры автоматического выключателя должны соответствовать параметрам аппарата, указанным на его информационной табличке). Автоматический выключатель и розетку рекомендуется размещать на высоте 900 мм от уровня пола в хорошо освещенном месте непосредственно у аппарата, где обеспечен легкий доступ к ним.

В случае подключения аппарата к электрической сети без розетки и вилки схема подключения должна содержать прямой выключатель (в комплект поставки не входит), обеспечивающий видимый разрыв в электрической цепи (зазор между разорванными контактами должен быть не менее 3 мм) и автоматический выключатель.

Максимально допустимые отклонения параметров электрической сети от тех, на которые рассчитан аппарат, составляют +/-10%.

Запрещено подключать аппарат к дизель генератору и аккумуляторам.

Перед установкой розетки или проведением сетевого провода убедитесь, что длина провода, выходящего из аппарата, достаточна для этого, убедитесь, что провод не скручен, не имеет узлов, видимых механических повреждений. Длина провода не должна превышать 10 метров.

Проверьте и убедитесь в том, что напряжение электрической сети соответствует напряжению оборудования, указанному на информационной табличке.

Подключение к электрической сети должно быть выполнено в соответствии с требованиями местных норм по установке. При установке оборудования необходимо строго следовать требованиям действующих на момент установки изделия нормативных документов, регламентирующих подключение и эксплуатацию этого оборудования. Этими документами устанавливается порядок устройства электрической сети в месте установки изделия, подключения к сети. Помимо этого, примите к сведению рекомендованный изготовителем порядок установки оборудования.

Установка, обслуживание, осмотр оборудования и подготовка его к работе должны быть произведены высококвалифицированными специалистами, имеющими соответствующий допуск. Квалификация специалистов должна быть отражена в акте подключения аппарата. В случае возникновения неисправности в гарантийный период эксплуатации оборудования, предоставление акта подключения аппарата обязательно при рассмотрении заявки на гарантийный ремонт оборудования.

Для подключения к электрической сети оборудование укомплектовано электрическим кабелем, соответствующим государственным нормам (положениям, инструкциям).

## ВНИМАНИЕ!

**Неправильное подключение оборудования к электрической сети может привести к повреждению аппарата. Убедитесь в правильном подключении оборудования к сети питания.**

	<p>Разместите моторный блок соковыжималки на твердой ровной поверхности таким образом, чтобы основной выключатель был стороне, обращенной к Вам</p>
	<p>Установите емкость на моторный блок соковыжималки.</p>
	<p>Установите фланец на ободок емкости. Проследите за тем, чтобы фланец был плотно зафиксирован на своем месте. Проследите за корректным положением ребра фланца.</p>

		<p>Аккуратно установите фильтр-корзину в сборе. Держите ее за специальные ручки. Зафиксируйте ее в месте установки. Проследите за тем, чтобы она плотно вошла в зацепление с пином вала мотора.</p>
		<p>Установите крышку поверх фланца. Проследите за тем, чтобы пазы на крышке и фланце совпали</p>
		<p>Установите ёмкость для жмыха. Убедитесь в том, что она находится на своем месте и входит в зацепление с крышкой.</p>
		<p>Поднимите раму-фиксатор в ее верхнее положение до щелчка. Соковыжималка не запустится до тех пор, пока рама-фиксатор не окажется на своем месте. Соковыжималка собрана и готова к использованию.</p>

**6. Требования к помещению и электропитанию.**

В месте, где оборудование хранится и/или эксплуатируется должно соответствовать действующим нормам законодательства и находится в защищённом от ударов, повреждений, порчи и неблагоприятных атмосферных явлений, местах. Доступ к оборудованию должен соответствовать размерам и характеристикам, необходимым для обеспечения к нему свободного доступа, не подвергая рискам нанесения травм/повреждений персоналу и самому оборудованию. Настил пола, несущие конструкции и стены должны соответствовать характеристикам, указанным в

действующем законодательстве, учитывая общую нагрузку и соответствующие коэффициенты безопасности; необходимо предоставить свободный доступ к окружающим структурам для облегчения ухода за ними и поведения дезинфекции. Пол должен быть ровным, без наклона, компактный, без выбоин и шероховатостей.

Поверхность пола должна быть ровной и не скользкой.

Электрическая проводка и система защиты должны соответствовать действующим законодательным нормам; быть установленными, и как предусмотрено законом, проконтролированы уполномоченным техническим персоналом, прошедшим профессиональную подготовку и имеющим, право выдавать сертификаты соответствия.

На верхнем щитке питания должны быть предвидены защитные механизмы против перегрузки напряжения, замыканий и неисправностей фаза-фаза, фаза-ноль, (если необходимо), фаза-земля. Помещение, где устанавливается оборудование, должно быть оборудовано внешним контуром заземления, иметь подвод переменного тока соответствующего напряжения, частотой 50Гц с рабочей нейтралью и провод заземления, соединенным с общим контуром заземления помещения (1NPE ~50Гц 220В или 380В (в зависимости от подключения), 50Гц – один провод фазы плюс рабочая нейтраль, плюс защитный провод заземления), рассчитанным на максимальную нагрузку (мощность) оборудования.

Перед вводом в эксплуатацию проверить:

1. Уровни звуковой мощности, работающей оборудованием, не превышают значений, установленных ГОСТ 12.1.003-76.
2. Качество электрической энергии, подводимой к оборудованию, должно соответствовать нормам ГОСТ 21144-2013.
3. Условия эксплуатации оборудования должны соответствовать климатическому исполнению УХЛ 4.2. ГОСТ 15150-69.

### **7. Эксплуатация.**

Только после того как все элементы соковыжималки правильно собраны и рама-фиксатор находится на своем месте, машина может быть включена. Иначе защитная система машины, состоящая из ряда магнитных микровыключателей, не позволит ей включиться.

1. Перед первым использованием машины тщательно промойте все ее элементы, контактирующие с продуктом.
2. После первого включения машину некоторое время может ощущаться посторонний запах, связанный с тем, что новые детали машины прирабатываются друг к другу. Запах может ощущаться в течение нескольких циклов работы машины. Это не является показателем неисправности машины.

**Внимание! Ни в коем случае не проталкивайте продукты в загрузочное отверстие соковыжималки руками или посторонними предметами, не пытайтесь извлечь застрявшие продукты руками. Все манипуляции необходимо производить исключительно с помощью**

**толкателя. Застрявшие продукты можно извлекать только после отключения машины от основной электрической сети.**

3. Тщательной вымойте овощи и фрукты. Разрежьте овощи и фрукты на части достаточный для того, чтобы легко проходить в отверстие загрузочного отверстия крышки.

4. Удалите крупные семена и косточки из таких фруктов как черешня, вишня, персики и т.п. Очистите фрукты с толстой кожурой – ананасы, апельсины, арбузы и т.п.

Рекомендации по подготовке некоторых фруктов и овощей для использования в соковыжималке (данные положения носят лишь рекомендательный характер и не могут рассматриваться как руководство к действию).

Морковь – Очистить и оставить целиком. Можно загружать как одним, так и другим концом. В зависимости от размера можно загружать одновременно 2-3 моркови.

Яблоки – Необходимо тщательно промыть и оставить целиком. Удалить этикетки и ветки при их наличии.

Клубника - Необходимо удалить листья и стебли.

Цитрусы - Необходимо снять кожуру. Апельсины и лимоны можно загружать целиком.

Ананасы - Необходимо срезать кожуру и разрезать на несколько частей, которые можно с легкостью внести в загрузочное отверстие соковыжималки.

Арбузы - Необходимо срезать кожуру и разрезать на несколько частей, которые можно с легкостью внести в загрузочное отверстие соковыжималки.

Помидоры - Необходимо тщательно промыть и оставить целиком. Рекомендуется удалить твердую зеленую сердцевину. Рекомендуется загружать 2-3 шт. за раз.

Сладкий перец – Необходимо тщательно промыть и разрезать на 4 части в соответствии с формой перца.

Сельдерей – Необходимо тщательно промыть и разрезать на стебли длиной примерно 15 см каждый

Укроп – Рекомендуется разделить на 6-7 частей.

Имбирь – Разрежьте на небольшие части для простоты отжима. Не загружайте слишком много за один раз во избежание блокировки мотора.

Виноград - Удалите стебли, чтобы исключить появление горечи в соке.

5. Убедитесь в том, что емкость для жмыха находится на своем месте и корректно установлена.

6. Подключите соковыжималку к основной электрической сети и включите основной выключатель.



7. Аккуратно помещайте фрукты и овощи в загрузочное отверстие крышки. Используя толкатель, входящий в комплект поставки, проталкивайте фрукты и овощи в загрузочное отверстие. Не прилагайте чрезмерные усилия при проталкивании продуктов, это может повлиять на эффективность отжима сока.

8. По окончании отжима сока выключите основной выключатель и отключите машину от основной электрической сети.

9. Проведите тщательную очистку всех частей машины, контактировавших с продуктом. Удаление продуктов, застрявших в загрузочном отверстии.

- Если отжимаемые продукты застряли в загрузочном отверстии, используйте толкатель для того, чтобы протолкнуть их в направлении ножа. Если это не помогает отключите машину нажатием основного выключателя и дождитесь полной остановки вращения ножа.

- Отключите машину от основной электрической сети (должен быть обеспечен видимый разрыв цепи).

- Снимите крышку машины и извлеките застрявшие продукты.

**Внимание! Запрещено использовать для проталкивания продуктов что-то помимо входящего в комплект поставки толкателя. Это может привести к повреждению элементов соковыжималки. Данный вид поломки не покрывается гарантийными обязательствами завода-изготовителя.**

**Категорически запрещено проталкивать продукты руками. Это может привести к серьезным травмам персонала.**

Обратите внимание, что нормальный звук работающего двигателя – без посторонних шумов, стуков, скрежета.

**Внимание! При появлении посторонних звуков немедленно отключите изделие от сети!**

**Категорически запрещается отключать блокировку двигателя воздействием рук или путем заклинивания верхних упоров!**

***Полезные советы для получения лучшего результата.***

- Не помещайте продукты в загрузочное отверстие соковыжималки до тех пор, пока она не будет включена. Мотор должен работать.

- Перед тем как начать процесс отжима позвольте машине некоторое время поработать вхолостую.

- Не прилагайте чрезмерных усилий на толкатель. Продукты должны отжиматься под своим собственным весом. Лишь немного придавливайте их с помощью толкателя. Этим Вы добьетесь максимального выхода сока и не перегрузите двигатель.

- Если продукты слишком большие для прохождения через загрузочное отверстие машины, разрежьте их на несколько частей.

- Обязательно удаляйте большие семена и косточки из таких фруктов, как манго, персики и т.п. Большие косточки и семена могут повредить нож и саму машину в целом.

- По окончании процесса отжима сока позвольте машине некоторое время поработать для полного удаления сока из фильтр-корзины.
- После выключения машины через нажатие основного выключателя дождитесь полной остановки мотора. Прежде чем разбирать машину дождитесь ее полного остывания.
- Старайтесь не использовать перезрелые плоды. Они оставляют слишком много мякоти на фильтре и могут вызвать блокирование соковыжималки.
- Не вливайте воду в машину в процессе работы.
- При использовании небольших фруктов и овощей загружайте их сразу по несколько штук одновременно. Например, 2-3 моркови одновременно для достижения оптимального результата отжима сока.
- При отжиме моркови разного размера не используйте толкатель до тех пор, пока последняя самая большая не будет помещена в загрузочное отверстие машины.
- Плотные овощи (например, свекла) и овощи с высоким содержанием волокон (например, сельдерей) должны быть предварительно порезаны и должны добавляться в загрузочное отверстие машины постепенно, чтобы предотвратить возможную блокировку ножа.

#### **«Золотые» правила приготовления напитков.**

Фрукты и овощи могут быть объединены в бесконечное количество вариантов для создания уникальных, наполненных красками, возбуждающих аппетит и исключительно натуральных напитков. Приведенные ниже «золотые» правила позволят Вам неизменно получать превосходный результат при работе на соковыжималке:

- Всегда используйте необработанные фрукты и овощи.
- Использование шейкера может помочь непрозрачные смеси сделать более однородными.
- Для получения оптимального результата половину шейкера заполните льдом.
- Старайтесь не использовать шейкер слишком долго. Иначе лед начнет таять и разбавит напиток.

#### **8. Очистка и обслуживание оборудования.**

##### **ВНИМАНИЕ!**

**Перед проведением любых процедур, связанных с мойкой, очисткой и обслуживанием оборудования, отключите машину от основной электрической сети (должен быть обеспечен видимый разрыв цепи), дождитесь полного остывания машины и вывесите табличку: «НЕ ВКЛЮЧАТЬ – РАБОТАЮТ ЛЮДИ!».**

Принятая система технического обслуживания оборудования направлена на поддержание его в постоянной готовности, обеспечение бесперебойной его эксплуатации, восстановление работоспособности.

Администрации предприятия, эксплуатирующего оборудование, необходимо:

- Осуществлять контроль за эксплуатацией и техническим обслуживанием оборудования.
- Организовать учет технического состояния.

- Осуществлять контроль за соблюдением санитарно-технических требований.

Техническое обслуживание производится строго по графику ППР во время плановой остановки оборудования. Оно планируется в промежутках между всеми текущими ремонтами и проводится независимо от состояния оборудования.

В случае отсутствия другой информации, каждое вмешательство в механизм оборудования, о котором речь идёт в этом руководстве, считается техническим обслуживанием; любое другое вмешательство в механизм оборудования считается внеочередными/чрезвычайными ремонтными работами в случае возникновения сомнений необходимо обращаться в компанию-продавца данного оборудования.

- До начала и после работы необходимо проводить внешний осмотр, обтирку, чистку оборудования от остатков продукта, грязи и пыли, для сохранения покрытия запрещается производить чистку металлическими предметами.

- В начале каждого рабочего дня или смены убедиться в эффективности защитных механизмов и систем безопасности.

Очистку оборудования нужно производить в конце каждой смены в следующей последовательности.

1. Отключить оборудование от электросети.
2. Удалить остатки продукта.
3. Произвести, при необходимости, неполную разборку оборудования.
4. Ополоснуть теплой (40-45°C) водой рабочие поверхности и снятые детали для удаления остатков продукта. Обезжирить их теплым (45-50°C) щелочным раствором. Вновь ополоснуть их теплой (40-45°C) водой до полного удаления остатков моющего раствора. Обработать поверхности оборудования и снятые детали раствором дезинфектанта с помощью щеток. Ополоснуть водопроводной водой до полного удаления запаха дезинфектанта. По окончании мойки и дезинфекции оборудование и снятые детали вытереть насухо. Дезинфекцию деталей можно провести также, помещая детали в горячую (90 – 95°C) воду на 10-15 минут.

Особенности обслуживания машины.

- Перед проведением операций по обслуживанию и очистке соковыжималки произведите полное обесточивание оборудования (должен быть обеспечен видимый разрыв электрической цепи!).

- Запрещается использовать для очистки соковыжималки любые виды органических растворителей.

- Запрещается использовать для очистки соковыжималки прямые струи воды, душирующие устройства и т.п.

- Запрещается использовать для очистки соковыжималки абразивные материалы как-то металлические щетки, абразивные губки и т.п. Все это может повредить поверхности соковыжималки.
- Очистку соковыжималки необходимо производить ежедневно в конце рабочего дня.
- Загрязнения необходимо удалять влажной тканью, смоченной мыльным раствором. После очистки, увлажненные поверхности соковыжималки необходимо вытереть сухой тканью.
- Запрещено погружать соковыжималку в воду.
- Не рекомендуется производить очистку частей соковыжималки в посудомоечной машине.

Рекомендуемые моющие и дезинфицирующие растворы.

Моющие растворы:

- Раствор ТМС «Триас-А» (ТУ38-4071-75) – 0,3-0,5 %.
- Раствор ТМС «Дезмол» (МРТУ 18/225-68) – 1,8-2,3 %.
- Раствор ТМС «Фарфорин» (ТУ6-15-860-74) – 0,3-0,5 %.
- Раствор кальцинированной соды – 1,0-1,5 %.

Дезинфицирующие растворы:

- Раствор хлорной извести – 150-200 мг/л.
- Хлорамин – 150-200 мг/л.
- Гипохлорит натрия – 150-200 мг/л.
- Гипохлорит калия – 150-200 мг/л.

## 9. Ремонт.

Ремонт оборудования должен осуществляться специалистами, изучившими настоящее руководство по эксплуатации, региональные правила безопасности, производственную инструкцию по технике безопасности, прошедшие обучение правилам безопасности на рабочем месте и имеющим допуск к проведению данных работ или специалистами сервисных центров, с использованием запасных частей, выпущенных предприятием-изготовителем. Изменение конструкции, оборудования запрещено.

Критерии предельных состояний.

Критерии предельных состояний оборудования, при наличии которых потребителем должно быть принято решение о нецелесообразности или недопустимости дальнейшей эксплуатации или невозможности, или нецелесообразности восстановления до работоспособного состояния:

- Отказ одной или нескольких составных частей, восстановление или замена которых невозможна на месте эксплуатации (должны выполняться на предприятии изготовителя).
- Предельные состояния составных частей оборудования, которые приводят к прекращению (полному или частичному) функционированию оборудования или выходу ее показателей качества за установленные нормы.

- Повышение установленного уровня текущих (суммарных) затрат на техническое обслуживание и ремонт и другие признаки, определяющие экономическую целесообразность дальнейшей эксплуатации.

### 10. Возможные неисправности.

Неисправность	Возможная причина	Способ решения
Мотор не работает	Фиксатор крышки не на своем месте	Правильно установите фиксатор крышки и попробуйте включить машину.
Мотор перегревается/появляется посторонний запах	<ul style="list-style-type: none"> <li>• Используется слишком много продукта.</li> <li>• Давление, оказываемое с помощью толкателя, слишком большое.</li> <li>• Превышено максимально допустимое время непрерывной эксплуатации машины (2 мин.).</li> <li>• Не соблюдено время перерыва (7 мин.) между последовательными итерациями отжима сока.</li> </ul>	<ul style="list-style-type: none"> <li>• Уменьшите количество загружаемых в соковыжималку продуктов.</li> <li>• Запрещено оказывать чрезмерное давление на толкатель.</li> <li>• Запрещено превышать максимально допустимое время непрерывной эксплуатации машины (2 мин.).</li> <li>• Строго соблюдайте время перерыва (7 мин.) между последовательными итерациями отжима сока, если они составляют максимально допустимое значение времени в 2 мин.</li> </ul>
В процессе работы слышен посторонний шум со стороны мотора и присутствует вибрация	<ul style="list-style-type: none"> <li>• Соковыжималка собрана неправильно.</li> <li>• Добавлено слишком много ингредиентов, что приводит к заклиниванию ножа.</li> <li>• Емкость для жмыха неплотно прилегает к крышке машины.</li> </ul>	<ul style="list-style-type: none"> <li>• Отключите машину от основной электрической сети и заново соберите машину.</li> <li>• Отключите машину от основной электрической сети и произведите очистку машины.</li> <li>• Установите емкость для жмыха на место и убедитесь в том, что она хорошо зафиксирована.</li> </ul>
Сок выплескивается в процессе отжима.	<ul style="list-style-type: none"> <li>• Количество выжимаемого сока превышает допустимое значение.</li> <li>• Загрузка продукта в машину до ее включения.</li> </ul>	<ul style="list-style-type: none"> <li>• Старайтесь как можно чаще опустошать емкость для жмыха.</li> <li>• Загружайте продукт в машину только после ее включения.</li> </ul>
Неудовлетворительный результат отжима.	Нож соковыжималки изношен	Свяжитесь с авторизованным сервисным центром сервисным центром для приобретения нового ножа.

### 11. Рекомендации по защите окружающей среды при выбрасывании оборудования.

Упаковочные материалы, применяемые в нашем производстве, не загрязняют окружающую среду, являются экологически дружелюбными и допускают рециклирование. Поэтому при выбрасывании упаковочных материалов ими следует распорядиться соответствующим образом. Обратитесь к Вашему дилеру или к компетентным местным властям, которые смогут указать Вам адреса местных предприятий, занимающихся рециклированием, или центров по сбору отходов упаковки. Не выбрасывайте упаковочные материалы или детали упаковки в окружающую среду. В детских руках упаковочные материалы могут привести к удушью, в особенности, пластмассовые пакеты.

Даже когда Вы выбрасываете старое оборудование, делайте это соответствующим образом! **Важно!** Доставьте оборудование в местный уполномоченный центр по сбору выбрасываемого электрооборудования. Это позволяет восстановить ощутимое количество ценных материалов.

## 12. Условия гарантии.

На Ваше оборудование распространяются гарантийные условия, указанные ниже, действующие один год с момента покупки. Момент покупки определяется по дате, указанной на нашей накладной. Накладная должна быть подписана и заверена печатью нашей организации. Рекомендуется хранить копию этой накладной вместе с инструкцией на изделие. Данная инструкция и копия накладной должна быть предъявлена нашему персоналу перед проведением любых работ, связанных с установкой, ремонтом, обслуживанием оборудования. Утеря накладной, инструкции влечет за собой аннулирование гарантии.

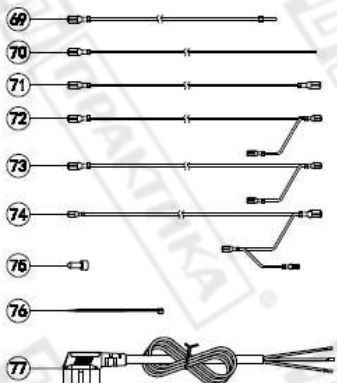
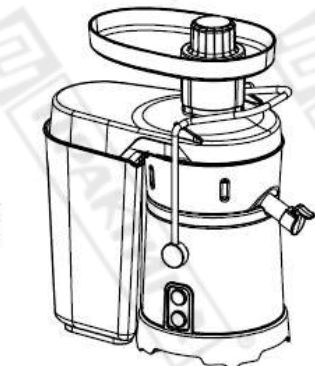
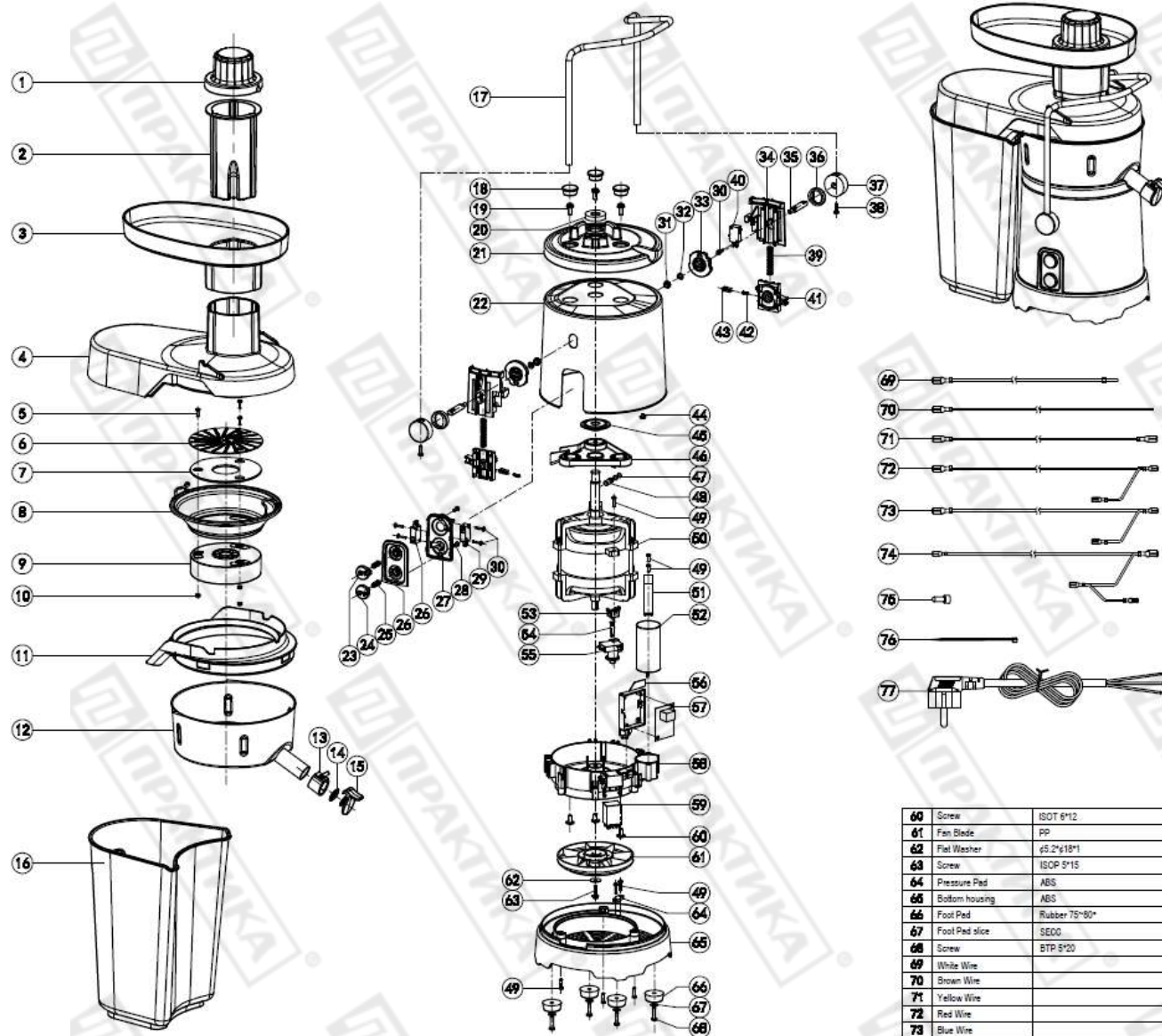
- Гарантия означает бесплатную замену любых вышедших из строя частей или компонентов оборудования, что вызвано ошибками завода-изготовителя и действиями нашей сервисной организации в период гарантийного срока. Гарантия покрывает исключительно стоимость запасных частей, стоимость доставки запасных частей в пределах Москвы.
- Условия действия гарантийных обязательств, содержатся в настоящей инструкции, кроме этого дополнительно напоминаем Вам их главные положения:
  - оборудование должно быть введено в эксплуатацию представителями официально аккредитованной, для данного типа работ, организацией;
  - обслуживание оборудования должно проводиться официально аккредитованной, для данного типа работ, организацией;
  - оборудование должно эксплуатироваться в соответствии с указаниями настоящей инструкции;
  - не выполнение этих требований ведет к автоматическому аннулированию всех гарантийных обязательств.
  - осуществление гарантийного ремонта не продляет гарантийный срок на замененные компоненты.
- Гарантийные обязательства не покрывают стоимости:

- любых последствий неквалифицированных действий Вашего персонала в отношении оборудования вне зависимости от того кем, как и при каких обстоятельствах, они были совершены (это относится в равной степени к самостоятельным попыткам подключения/отключения, обслуживания, нарушениям указаний содержащихся в настоящей инструкции);
  - частей и компонентов оборудования, подвергшихся механическому разрушению в процессе транспортировки, перегрузки, эксплуатации оборудования (в том числе нагреватели);
  - любых последствий воздействий третьих лиц, детей, животных на отдельные элементы конструкции оборудования, и оборудование в целом;
  - любых работ по ремонту и обслуживанию оборудования, в отношении которого действие гарантии аннулировано;
  - частей и деталей оборудования, износившихся или разрушившихся в результате избыточной нагрузки или естественного износа;
  - прямого или косвенного ущерба, связанного с эксплуатацией оборудования или неправильной установки оборудования.
- Аннулирование гарантии производится на основании заключения нашего персонала о невыполнении Вами условий, изложенных выше.
  - Оборудование, гарантия на которое аннулирована, может быть отремонтировано нами только после оплаты Вами счета за предполагаемые услуги.

**Заказ запасных частей.**



Приложение – Деталировочная схема оборудования



59	Relay	250V 10A 8 PIN	1
58	Motor Lower Bracket	ABS	1
57	PCB Board	AC 220V-240V	1
56	PCB Bracket	ABS	1
55	Heavy Hammer Starter	220V 370W	1
54	Starter Fixing slice	SEDD	1
53	Starter Bracket	PA6-30%GF	1
52	Capacitor	CB860 450V 50uF	1
51	Capacitor Bracket	SECC	1
50	Motor	12055M22 AC220V 50Hz	1
49	Screw	BTP#15	6
48	Motor Shaft Sleeve	SUS 304	1
47	Motor Shaft Oil Seal Ring	Silicone	2
46	Motor Upper Bracket	PA6-30%GF	1
45	Motor Shaft Retaining Plate	PA6-30%GF	1
44	Screw	BM#5	2
43	Safety Switch Positioning Block	POM	1
42	Retaining spring	0.6*3.7*11*9T	1
41	Safety Switch Up - Down Slider	POM	2
40	Micro Switch		1
39	Safety Switch Spring	1.19*47*14T	2
38	Screw	8*15	2
37	Safety pole rotating wheel	SUS 304	2
36	Plastic Bracket for handle	PA6-30%GF	2
35	Safety Lever Shaft	SUS 304	2
34	Safety Switch Bracket	POM	2
33	Safety Switch Lever	POM	2
32	Wave Washer	#5	2
31	Hexagonal Nut	M6*10	2
30	Screw	BTN3*15 NI	5
29	Micro Switch		2
28	Screw	BTP 3*12	2
27	Micro Switch Bracket	ABS	1
26	Switch Panel	ABS	1
25	Button Spring	0.6*7*13.5*6T	2
24	Close Button	ABS	1
23	Start Button	ABS	1
22	Main Body	SUS 201	1
21	Upper Cover	PA6-30%GF	1
20	Boning Oil Seal	TC #15*93*7	1
19	Three - combination Screw	SOP#16	3
18	Sealing Plug	Silicone 40* Ø25.6*Ø22.5*12	3
17	Handle	Ø10	1
16	Residue - Collecting Bucket	PP	1
15	Juice Outlet cover	ABS	1
14	Juice Outlet Seal Ring	Silicone 40*45*	1
13	Juice Outlet Sleeve	ABS	1
12	Container	SUS 304	1
11	Upper Support of Juice - Collecting	ABS	1
10	Stainless steel Nut	M4	3
9	Filter Support	PA6-30%GF	1
8	Filter	SUS 304	1
7	Blade Support Plate	ABS	1
6	Blade	SUS 304	1
5	Stainless Steel Screw	KM#15 SUS	3
4	Juicing Cover	ABS	1
3	Storage Tray	ABS	1
2	Pushing Rod-Pushing Rod Cover	ABS	1
1		ABS	1
NO:	Name	Material/SPEC	C
60	Screw	ISOT 6*12	3
61	Fan Blade	PP	1
62	Flat Washer	#5 2*4*18*1	1
63	Screw	ISOP 5*15	1
64	Pressure Pad	ABS	1
65	Bottom housing	ABS	1
66	Foot Pad	Rubber 75*80*	4
67	Foot Pad slice	SEDD	4
68	Screw	BTP 8*20	4
69	White Wire		1
70	Brown Wire		1
71	Yellow Wire		1
72	Red Wire		1
73	Blue Wire		1