

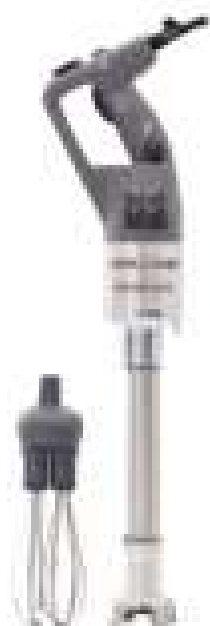
Заказ  
запчастей



*robot coupe*<sup>®</sup>

# РУКОВОДСТВО ПО ЭКСПЛУАТАЦИИ

## Миксер-гомогенизатор Robot Coupe CMP 300 Combi

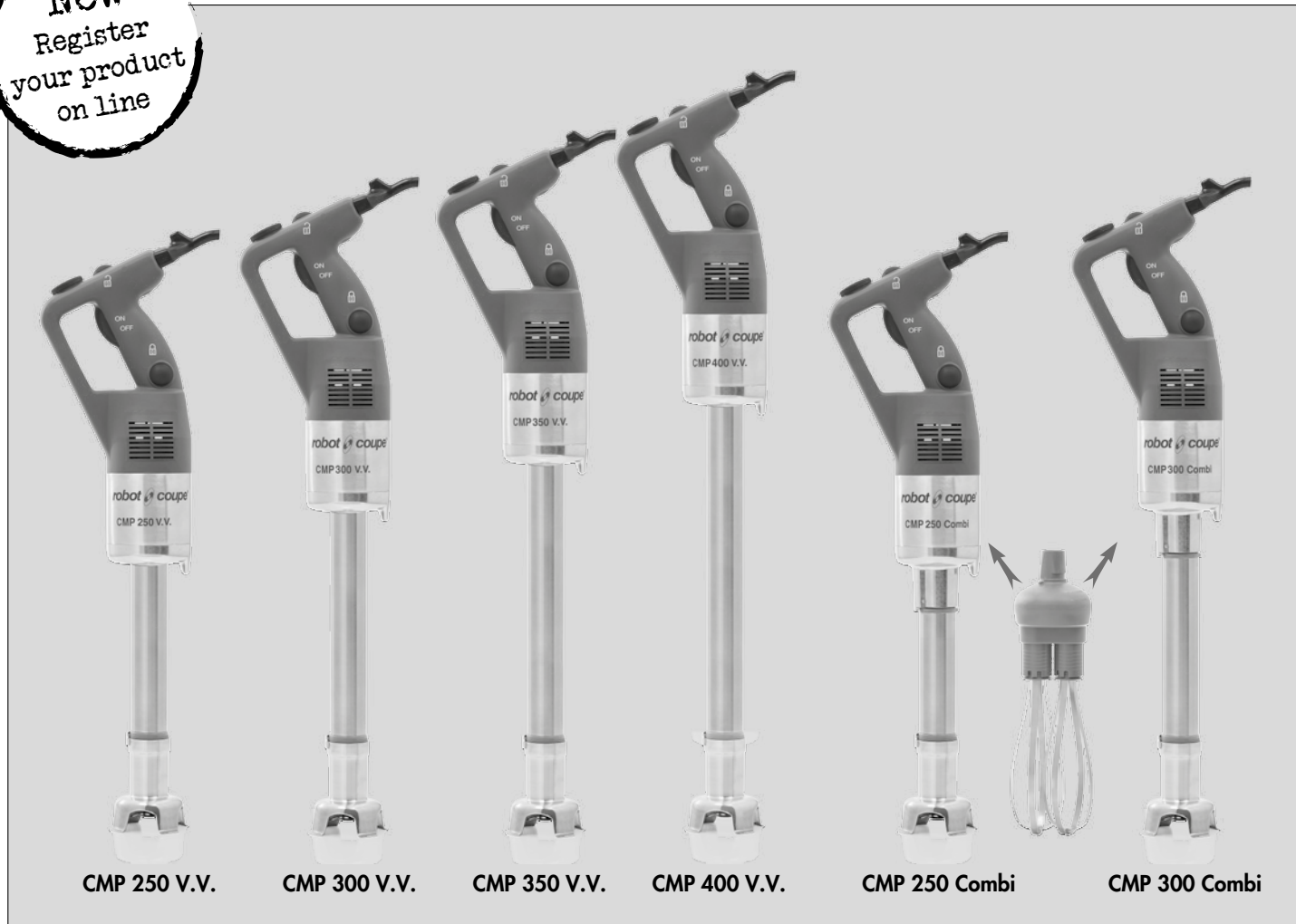


ПРОИЗВОДИТЕЛЬ: Robot Coupe (Франция)

ХОТЯ ЭТОТ ДОКУМЕНТ ПОДГОТОВЛЕН С ОСОБОЙ ТЩАТЕЛЬНОСТЬЮ, СОТРУДНИКИ И ПРОДАВЦЫ НАШЕЙ КОМПАНИИ НЕ МОГУТ ПРИНЯТЬ НА СЕБЯ КАКУЮ-ЛИБО ОТВЕТСТВЕННОСТЬ, СВЯЗАННУЮ С ЕГО НЕПРАВИЛЬНЫМ ПОНИМАНИЕМ ИЛИ ИСПОЛЬЗОВАНИЕМ (В СЛУЧАЕ ВОЗНИКНОВЕНИЯ СОМНЕНИЙ В ТЕХ ИЛИ ИНЫХ ПОЛОЖЕНИЯХ НАСТОЯЩЕЙ ИНСТРУКЦИИ НЕОБХОДИМО ПРЕКРАТИТЬ ИСПОЛЬЗОВАНИЕ И ОБРАТИТЬСЯ ЗА РАЗЪЯСНЕНИЯМИ К ПРОДАВЦУ).

# robot coupe<sup>®</sup>

New  
Register  
your product  
on line



CMP 250 V.V.

CMP 300 V.V.

CMP 350 V.V.

CMP 400 V.V.

CMP 250 Combi

CMP 300 Combi

**CMP 250 V.V.**

**CMP 300 V.V.**

**CMP 350 V.V.**

**CMP 400 V.V.**

**CMP 250 Combi**

**CMP 300 Combi**



www.robot-coupe.com

- Fr** Enregistrez votre produit en ligne
- Eng** Register your product online
- D** Registrieren Sie Ihr Produkt online
- Nl** Registreer uw product online
- Es** Registre su producto en línea
- It** Registra il prodotto online
- Po** Registe o seu produto online.
- Sw** Registrera din produkt online
- Ru** Зарегистрировать онлайн ваш продукт
- Pl** Rejestracja produktu on-line
- Cz** Zaregistrujte svůj výrobek online

robot coupe®

*robot*  *coupe*®

**ТЕХНИЧЕСКИЕ ДАННЫЕ**

# СОДЕРЖАНИЕ

## ГАРАНТИЯ

## ВАЖНЫЕ МЕРЫ ПРЕДОСТОРОЖНОСТИ

## ВЫ ПРИОБРЕЛИ РУЧНОЙ МИКСЕР

## ВВОД В ЭКСПЛУАТАЦИЮ АППАРАТА

- Советы по электричеству

## ВВОД В ЭКСПЛУАТАЦИЮ

- Пуск в работу
- Пуск в непрерывном режиме работы
- Пуск в работу с регулируемой скоростью
- Шнур питания

## ПОЛОЖЕНИЕ ПРИ РАБОТЕ

- Функция ножа
- Функция венчика

## СБОРКА & РАЗБОРКА

- Функция ножа
- Функция венчика

## ИСПОЛЬЗОВАНИЕ & ПРИГОТОВЛЕНИЕ

## КРЕПЛЕНИЯ К КАСТРЮЛЕ

- Простое крепление к кастрюле
- Регулируемые крепления к кастрюле

## ГИГИЕНА

## ОЧИСТКА

- Блок двигателя
- Штанга и насадка
- Нож
- Коробка венчика
- Венчик

## ТЕХУХОД

- Нож
- Венчик
- Шнур питания
- Прокладка штанги
- Уплотнительное кольцо

## ТЕХНИЧЕСКИЕ ХАРАКТЕРИСТИКИ

- Вес
- Размеры
- Рабочая высота
- Уровень шума
- Электрические характеристики

## ЗАЩИТА

## ПРОЦЕДУРА ПРОВЕРКИ В СЛУЧАЕ ОСТАНОВКИ АППАРАТА

## НОРМЫ

## ТЕХНИЧЕСКИЕ ДАННЫЕ

- Электрические схемы и проводки

# ПРЕДЕЛ ГАРАНТИИ ROBOT- COUPE S.N.C.

**Ваш аппарат ROBOT-COUPЕ имеет гарантию сроком на один год с даты покупки: данная гарантия относится, только к официальному изготовителю, его дистрибьютеру или импортеру.**

**Если Вы покупаете аппарат ROBOT-COUPЕ у дистрибьютора, исходной является его гарантия (проверьте сроки и условия этой гарантии с вашим дистрибьютером).**

**Гарантия ROBOT-COUPЕ не распространяется на гарантию дистрибьютера, однако в случае отсутствия последней гарантия ROBOT-COUPЕ будет действительной с возможными поправками в зависимости от конъюнктуры рынка.**

**Гарантия ROBOT-COUPЕ s.n.c. распространяется только на неисправности, связанные с материалом и / или сборкой.**

## **ГАРАНТИЯ ROBOT-COUPЕ S.N.C. НЕ РАПРОСТРАНЯЕТСЯ НА СЛЕДУЮЩЕЕ:**

**1** - Повреждения оборудования из -за неправильного или несоответствующего использования, падения аппарата или другие подобные повреждения, вызванные неправильным выполнением инструкции по сборке, установке, использованию, чистке, обслуживанию и т. д.

**2** - Заточка или замена затупившихся, испорченных или изношенных после определенного времени использования, считающегося нормальным или чрезмерным, лезвий.

**3** - Заточка и или стоимость замены или ремонта лезвий, ножей, поверхностей, насадок с пятнами, поцарапанных, поврежденных, искривленных или изменивших цвет.

**4** - Любые изменения, добавления или ремонт, выполненные не уполномоченным лицом или предприятием.

**5** - Перевозка аппарата в\из сервис. центра.

**6** - Стоимость установки или тестирования новых деталей или комплектов (напр., чаши, диски, лезвия, насадки), замененных по собственному усмотрению.

**7** - Расходы, связанные с изменением направлением вращения трехфазного электро двигателя (ответственность несет установщик).

**8** - ПОВРЕЖДЕНИЯ, ВЫЗВАННЫЕ ТРАНСПОРТИРОВКОЙ. Видимые или невидимые повреждения лежат на ответственности перевозчика. Пользователь должен известить о них перевозчика и экспедитора сразу по получении товара, или по обнаружению повреждений если таковые заметны не сразу.

**ХРАНИТЕ ЗАВОДСКУЮ УПАКОВКУ,** которая понадобится в случае проверки перевозчика.

Гарантия ROBOT-COUPЕ s.n.c. ограничивается заменой неисправных деталей или аппаратов. Компания ROBOT-COUPЕ s.n.c., а также ее филиалы или аффилированные предприятия, дистрибьюторы, агенты, управляющие, служащие или страховщики не несут ответственность за ущерб, потерю или косвенные расходы, связанные с аппаратом или невозможностью его использования.

# ВАЖНЫЕ МЕРЫ ПРЕДОСТОРОЖНОСТИ



**ВНИМАНИЕ:** Во избежание несчастных случаев (электротравмы, ранения и пр.) и для снижения материального ущерба, нанесенного неправильным использованием вашего аппарата, внимательно прочитайте следующие инструкции и строго соблюдайте их выполнение. Это поможет Вам лучше ознакомиться с аппаратом и правильно его использовать. Прочитайте полностью данные рекомендации и ознакомьте с ними всех лиц, пользующихся аппаратом. Наше оборудование предусмотрено исключительно для профессионального использования и ни в коем случае не должно использоваться детьми.

## РАСПАКОВКА

- ОСТОРОЖНО с режущими инструментами !

## УСТАНОВКА

- Рекомендуется устанавливать аппарат на предусмотренное для него настенное крепление.

## ПОДКЛЮЧЕНИЕ

- Убедитесь, что напряжение вашей электросети соответствует напряжению, указанному на заводской табличке корпуса двигателя, и что она рассчитана на необходимую силу тока.
- Включайте аппарат только, если он находится в рабочей емкости.

## РАБОТА

- Соблюдайте осторожность при работе с режущими инструментами (дисками или ножами).

## ПРОЦЕДУРА СБОРКИ

- Строго следуйте инструкциям по сборке (см. стр. 117) и убедитесь, что все аксессуары правильно установлены.

## ИСПОЛЬЗОВАНИЕ

- Не пытайтесь убрать предохранительные системы.
- Не вводите посторонние предметы в рабочую емкость.
- Никогда не включайте порожний аппарат (если он не погружен в приготавливаемый продукт).
- Перед снятием штанги, насадки или венчика убедитесь, что аппарат отключен от сети.
- Рекомендуется слегка наклонять аппарат во избежание контакта насадки со дном рабочей емкости.



## ВНИМАНИЕ

**Что делать если ручной миксер упал в жидкость в процессе работы.**

- 1) Не касайтесь миксера, ёмкости и рабочего стола.
- 2) Отсоедините шнур питания от электросети.
- 3) Достаньте миксер из жидкости.
- 4) Наклоните миксер, чтобы дать стечь максимум жидкости.
- 5) Не включайте миксер, во избежание поражения электрическим током.
- 6) Обратитесь в авторизованный сервисный центр для очистки и просушки электрических компонентов миксера

## ОЧИСТКА

- В целях предосторожности перед очисткой отключайте ваш аппарат.
- Систематически очищайте аппарат и аксессуары по окончании работы.
- Не погружайте блок двигателя в воду.
- Для алюминиевых деталей используйте специальное моющее средство.
- Не используйте моющие средства с высокой щелочностью (с сильной концентрацией аммиака и натрия) для пластмассовых деталей.
- Robot-Coupe не несет ответственность за несоблюдение пользователем элементарных правил санитарной гигиены по содержанию и очистке аппарата.

## ТЕХУХОД

- Перед любыми операциями на электрических частях, обязательно отключайте аппарат.
- Регулярно проверяйте состояние прокладок или колец, а также исправность предохранительных систем.
- Тщательно следуйте инструкции по техуходу и проверяйте состояние аксессуаров, особенно после использования коррозионных продуктов (лимонная кислота и пр..).
- Не пользуйтесь аппаратом в случае повреждения шнура питания или штепсельной вилки, или же если аппарат неисправно работает или был поврежден.
- При любых аномалиях в работе обращайтесь в сервисный центр.

## ВЫ ПРИОБРЕЛИ РУЧНОЙ МИКСЕР

ROBOT-COUPЕ разработал гамму ручных миксеров, характеристики которых представлены в нижеследующей таблице.

Модели	Регулируемая скорость	Длина трубки	Длина венчика	Емкость литры
СМР 250 V.V.	•	250 mm		15
СМР 300 V.V.	•	300 mm		30
СМР 350 V.V.	•	350 mm		45
СМР 400 V.V.	•	400 mm		73
СМР 250 Combi	•	250 mm	220 mm	15
СМР 300 Combi	•	300 mm	220 mm	30
СМР 250 FW	•		220 mm	15

Эти Модели разработаны для удовлетворения всех потребностей пользователей. Функция **миксер (нож)** предусмотрена для приготовления супов, овощных супов, суповпюре, овощных пюре или жидких каш. Функция **венчика** идеально приспособлена для приготовления блинного теста, майонеза, взбитых белков, шоколадного мусса, сметаны, взбитых сливок, творога и пр.

Насадка венчика имеет **металлическую усиленную коробку** (пластмассовый корпус) для приготовления продуктов с твердой и густой текстурой, таких как блинное тесто.

Функция **регулирования скорости** облегчает использование в зависимости от требуемого приготовления, а благодаря постепенному ускорению ножа предотвращается разбрызгивание продукта.

Для удобного хранения каждый аппарат **поставляется с настенным креплением.**

Конструкция аппарата достаточно проста, что позволяет использовать насадку-куттер и насадку-овощерезку без хлопот и забот: обе насадки легко собираются и разбираются.

Настоящая инструкция содержит информацию, которая поможет покупателю извлечь максимальную выгоду из покупки куттера.

**Внимательно прочитайте данную инструкцию до использования аппарата.**

### Функция ножа

**Повышенная мощность двигателя** позволяет работать с большими объемами от 15 до 73 литров, в зависимости от модели, и обеспечивает **быстроту и высокое качество конечного продукта.**

### Функция венчика

Функция венчика трех моделей обеспечивает приготовление следующего количества:

- От 2 до 35 яичных белков.
- От 1 до 30 кг картофельного пюре.

## ВВОД В ЭКСПЛУАТАЦИЮ АППАРАТА

### • СОВЕТЫ ПО ЭЛЕКТРИЧЕСТВУ

**Данный аппарат относится к классу II (двойная изоляция), работает на однофазном переменном токе и не нуждается в розетке с заземлением. Двигатель универсального типа имеет противопожарную защиту.**

**Электросеть, к которой подключается аппарат, должна быть защищена дифференциальным выключателем и предохранителем (10 А).**

**Предусмотреть однофазную розетку на 10/16 А.**

**Убедитесь, что напряжение вашей электросети соответствует напряжению, указанному на заводской табличке двигателя.**

Аппараты ROBOT-COUPЕ оснащены различными типами двигателей:

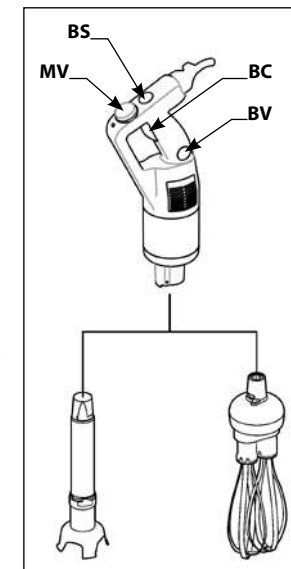
- 230 В/50 Гц, которые подходят к напряжению: 220 - 240 В
- 120 В / 60 Гц
- 220 В / 60 Гц

Аппарат поставляется с вилкой для однофазного питания и шнуром.

## ВВОД В ЭКСПЛУАТАЦИЮ

### • ПУСК В РАБОТУ

1. Убедитесь, что кнопка управления (BC) не задействована.
2. Включите аппарат в сеть.
3. Опустите аппарат в рабочую емкость.
4. Нажмите на предохранительную кнопку (BS).
5. Нажмите на кнопку управления (BC). Миксер начинает работать.
6. Отпустите предохранительную кнопку (BS).
7. Для остановки аппарата отпустите кнопку управления (BC).



### • ПУСК В НЕПРЕРЫВНОМ РЕЖИМЕ РАБОТЫ

- Действуйте аналогично указаниям пунктов 1- 6.
7. Держа нажатой кнопку управления (BC), нажмите блокировочную кнопку (BV).
  8. Отпустите кнопку управления (BC).
  9. Отпустите блокировочную кнопку (BV). Миксер работает самостоятельно.

10. Для остановки аппарата нажмите кнопку управления (BC) и отпустите ее.

### • ПУСК В РАБОТУ С РЕГУЛИРУЕМОЙ СКОРОСТЬЮ

Действуйте аналогично указаниям пунктов 1-6.

7. Регулируется скорость двигателя, поворачивая ручку (MV) в сторону мин. или макс. в зависимости от желаемой скорости..

**Функция венчика:** скорость от **500** до **1800** об/мин.

**Функция миксер:** скорость от **2300** до **9600** об/мин.

Рекомендуется начать работу на низкой скорости, используя функцию венчика.

**Принцип саморегулирования скорости:** как только скорость выбрана, она остается постоянной независимо от консистенции продукта, аппарат работает автономно.

### • ШНУР ПИТАНИЯ

Шнур прослужит дольше, если после очистки миксера вы обернете его не натягивая вокруг выступов предназначенных для этой цели.



## ПОЛОЖЕНИЕ ПРИ РАБОТЕ



## ВНИМАНИЕ

Вне зависимости от выбираемого рабочего положения, для полной безопасности при работе, настоятельно рекомендуется размещать руки в указанных ниже участках и всегда на максимальном расстоянии от вращающихся и режущих элементов.

### • ФУНКЦИЯ НОЖА

Для удобства работы рекомендуется держать аппарат одной рукой за ручку, а второй поддерживать основание блока двигателя. Кроме того, рекомендуется слегка наклонить аппарат, чтобы насадка не касалась дна рабочей емкости.



Можно также опереть аппарат на край кастрюли, слегка наклонив его и следя за тем, чтобы насадка не касалась дна рабочей емкости.

В данном случае свободная рука должна располагаться предпочтительно на защитном ободке основной ручки (или как минимум на очень большом расстоянии от режущих и вращающихся элементов).



Если вы пользуетесь миксером с креплением к кастрюле, установите его посередине, слегка наклоня и следя за тем, чтобы насадка не касалась дна кастрюли.



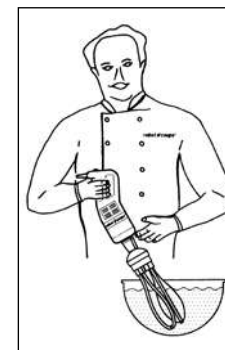
Во избежание разбрызгивания убедитесь, что насадка хорошо погружена в продукт, а вентиляционные отверстия блока двигателя не соприкасаются с жидкостью.

Для оптимальной эффективности работы погружайте миксер на  $\frac{2}{3}$  длины штаги.

### • ФУНКЦИЯ ВЕНЧИКА

Для удобства работы рекомендуется держать аппарат одной рукой за ручку, а второй поддерживать основание блока двигателя.

Можно также держать аппарат одной рукой за ручку, а второй, при необходимости, поддерживать край кастрюли.

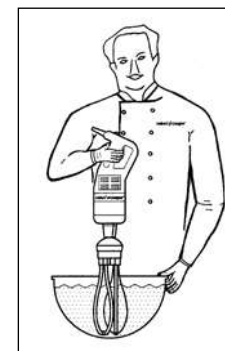


Для получения идеальной однородности приготавливаемого продукта во время работы перемещайте венчик в емкости.

Настоятельно рекомендуется не дотрагиваться венчиком к стенкам рабочей емкости.

Для оптимальной эффективности работы погружайте венчик как минимум на  $\frac{1}{3}$  его длины.

Рекомендуется также начинать работу на низкой скорости.



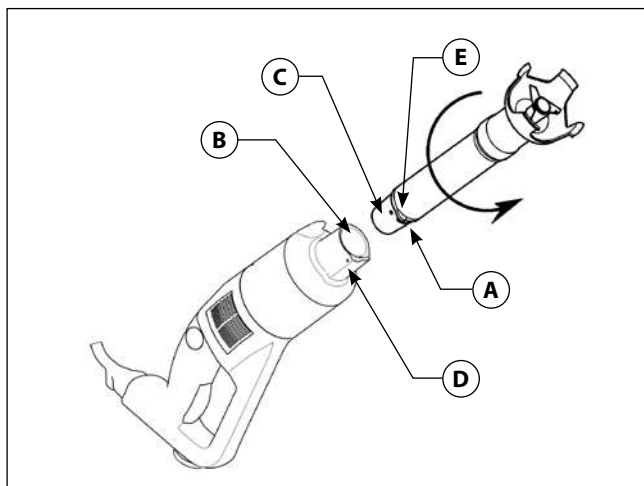
## СБОРКА & РАЗБОРКА

### • ФУНКЦИЯ НОЖА

**Установка трубки на блок двигателя (только для моделей Combi)**

- Убедитесь, что аппарат выключен.
- Выровняйте пластину **A** конической части трубки **C** с пальцем **B** на внутренней части алюминиевого картера.
- Полностью вставьте коническую часть трубки **C** в алюминиевый картер.

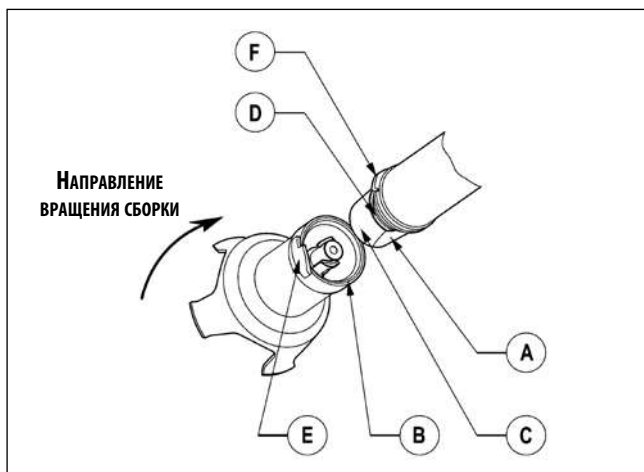
- Поворачивайте трубку в направлении стрелки (см. рис.) до получения легкого зажатия.



### Снятие трубки с блока двигателя (СМР Combi)

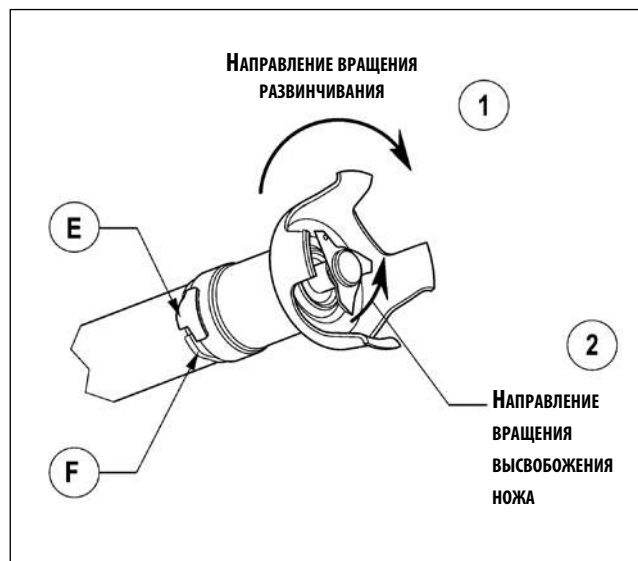
- Убедитесь, что аппарат выключен.
- Поверните трубку в направлении, обратном сборке.
- По достижении упора снимите трубку с алюминиевого картера.

### Установка насадки на трубку



- Убедитесь, что аппарат выключен.
- Выровняйте пластину **A** конической части трубки с пальцем **B** на внутренней стороне насадки.
- Вставьте коническую часть трубки **C** в насадку. Когда кольцо соприкоснется с прокладкой трубки **D**, поверните насадку в направлении стрелки (см. рис.) так, чтобы ввинтить шип насадки **E** в выступ трубки **F** до получения легкого зажатия.

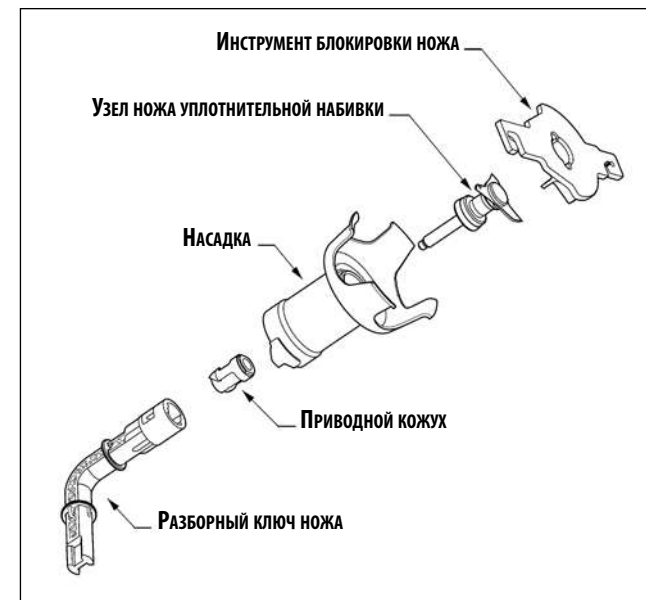
### Снятие насадки с трубки



- Убедитесь, что аппарат выключен.
- Поворачивайте насадку в направлении стрелки **1** (см. рис.), чтобы вывинтить шип насадки **E** из выступа трубки **F**. Достигнув упора, снимите насадку с трубки.

При сопротивлении поверните нож в направлении стрелки **2**, чтобы высвободить его из оси.

### Снятие ножа

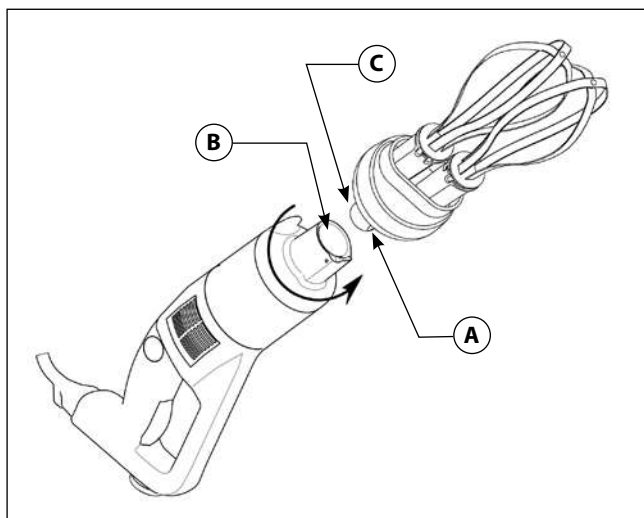


- Для безопасного снятия ножа используйте инструмент для его блокировки, либо наденьте предохранительную перчатку или используйте плотную тряпку.
- С помощью разборного инструмента отвинтите приводной кожух.
- После вывинчивания приводного кожуха нож высвобождается и может очищаться.

### • ФУНКЦИЯ ВЕНЧИКА (СМР Combi)

#### Установка коробки на блок двигателя

- Убедитесь, что аппарат выключен.
- Выровняйте пластину **A** конической части коробки венчика **C** с пальцем **B** на внутренней стороне насадки.
- Полностью вставьте коническую часть **C** коробки венчика в алюминиевый кожух.
- Поворачивайте коробку в направлении стрелки (см. рис.) до получения легкого зажатия.

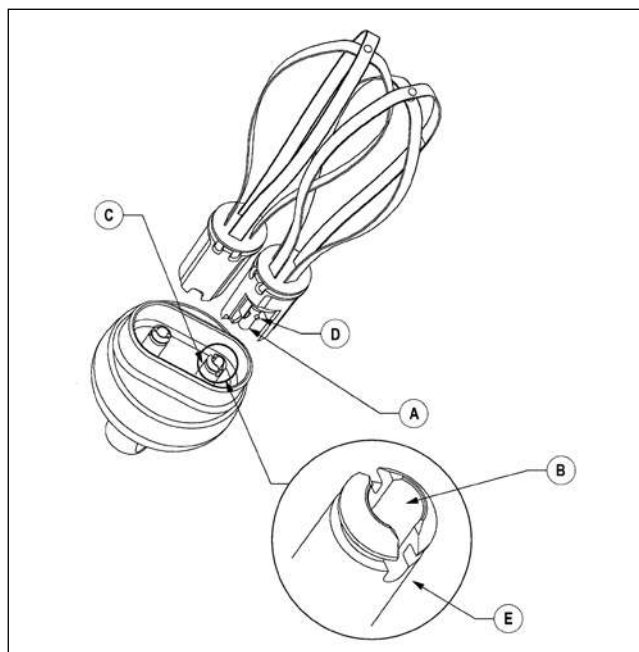


### Снятие коробки

- Убедитесь, что аппарат выключен.
- Поверните коробку в направлении, обратном сборке.
- По достижении упора снимите коробку венчика с алюминиевого кожуха.

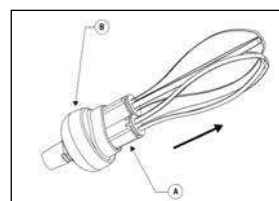
### Установка венчиков на коробке

- Возьмите коробку одной рукой.
- Держа венчик в другой руке, вставьте ось первого венчика **A** в отверстие **B** оси коробки венчика. Следите за выравниванием приводных пальцев **D** с гнездами.
- Вставьте венчик в ось коробки **C** и вращайте его, пока приводные пальцы войдут в гнезда **E** оси **C**, таким образом, чтобы венчик закрепился на оси.
- Для проверки прочного крепления венчика на оси **C** слегка потяните его вверх.
- Для установки 2-го венчика действуйте аналогичным образом. Если венчик не вставляется, выньте его, поверните на четверть оборота и проделайте операцию снова.

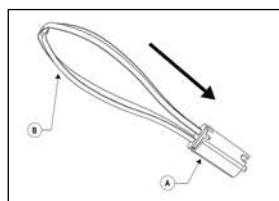


### Снятие веников с коробки

Держа эжектор в одной руке, а коробку **B** в другой, поверните эжектор **A** в направлении стрелки.



### Снятие эжектора



- Держите венчик **B** одной рукой.
- Другой рукой потяните за эжектор **A** в направлении стрелки (см. рис.).

**Разборная конструкция штанги, ножа (запатентованные компаний Robot-Coupe) и венчика проста и удобна в уходе и обеспечивает идеальную гигиену.**

## ИСПОЛЬЗОВАНИЕ & ПРИГОТОВЛЕНИЕ

Функция миксер позволяет за минимальное время выполнять все виды микширования, а функция венчика обеспечивает взбивание и смешивание. Мы настоятельно рекомендуем внимательно следить за приготовлением для получения желаемого результата.

### РЕСТОРАНЫ - ФАБРИКИ-КУХНИ

#### Функция ножа

- Супы / Супы-пюре / Овощные супы
- Овощные пюре: морковь, шпинат, сельдерей, репа, стручковая фасоль и пр.
- Муссы: овощные, рыбные и пр.
- Фруктовые пюре
- Соусы: зеленый, айоли с красным перцем, провансаль, взбитые, томатные, с петрушкой и др.
- Густые супы: лангустины, ракообразные и пр.
- Блинное тесто

#### Функция венчика

- Картофельное пюре (свежее или в хлопьях)
- Блинное тесто
- Майонез
- Взбитые белки
- Шоколадный мусс
- Сметана
- Взбитые сливки
- Творог и пр.

### ПРИГОТОВЛЕНИЕ ДЛЯ ХИМИЧЕСКИХ И ФАРМАЦЕВТИЧЕСКИХ ЛАБОРАТОРИЙ

- Смеси: изготовление мазей, кремов, теста и пр., эмульсий.

## КРЕПЛЕНИЯ К КАСТРЮЛЕ

Для полного удобства пользователя и совершенно автономной работы. Целиком из нержавеющей стали, полностью разбираемые, удобные для очистки и эргономичные.

### • ПРОСТОЕ КРЕПЛЕНИЕ К КАСТРЮЛЕ

Для всех Ø кастрюль.



### • РЕГУЛИРУЕМЫЕ КРЕПЛЕНИЯ К КАСТРЮЛЕ

По спецзаказу поставляются три вида креплений, которые соответствуют размерам кастрюли:

- для кастрюль Ø от 330 до 650 мм.
- для кастрюль Ø от 500 до 1000 мм.
- для кастрюль Ø от 850 до 1300 мм.



## ГИГИЕНА

На любой стадии приготовления аппарат должен быть чистым.

Очень важно тщательно очищать аппарат после приготовления любого продукта с помощью моющих и дезинфицирующих средств.

### • ВАЖНО: НИКОГДА НЕ ИСПОЛЬЗУЙТЕ НЕРАЗЪАВЛЕННУЮ ЖАВЕЛЕВУ ВОДУ

#### - Не использовать следующие средства:

- Абразивные чистящие средства.
- Растворители
- Металлические губки для мытья посуды.
- Порошкообразные моющие средства.

- Данные средства могут повредить металлические и пластмассовые поверхности миксера.

## ОЧИСТКА



### ВНИМАНИЕ

В целях предосторожности перед любыми операциями по очистке рекомендуется всегда отключать аппарат (во избежание электротравм).



### ВНИМАНИЕ

Избегайте попадания жидкости (кроме конденсации) или любого другого ингредиента во внутреннюю часть насадки.

В случае попадания жидкости или ингредиентов во внутреннюю часть насадки, необходимо предпринять следующее:

- Сменить комплект кольцо/нож (арт.: 89676)
- Очистить, продезинфицировать насадку и штангу, чтобы избежать риска загрязнения.

После каждого использования миксера:

- Необходимо снять насадку, чтобы удалить конденсацию в насадке и проверить, не попали ли в насадку остатки приготовления. Для удаления конденсации просто оставьте насадку сушиться до полного исчезновения влаги.
- Желательно, для очистки насадки и штанги, не использовать слишком агрессивные действующие моющие средства.

После использования миксера для приготовления горячих блюд охладите нижнюю часть штанги под холодной водой перед снятием насадки.

По окончании приготовления быстро очистите штангу, чтобы убрать прилипшее к ее стенкам остатки продукта.

### • БЛОК ДВИГАТЕЛЯ

Никогда не погружайте блок двигателя в воду, очищайте его с помощью влажной тряпки или губки.

### • ШТАНГА И НАСАДКА

Возможно действовать двумя способами:

#### ПОСЛЕ КАЖДОГО ИСПОЛЬЗОВАНИЯ

- 1) Наполните подходящую емкость горячей водой 65 - 70°C, добавьте в нее средство для мытья посуды. Включите аппарат на 20 секунд.
- 2) Отключите миксер от сети питания.
- 3) Очистите с помощью щетки внешнюю часть трубки и колпака, используя горячую воду и, при необходимости, средство для мытья посуды.
- 4) Прополощите водой комнатной температуры. Подключите аппарат к сети и включите его на 10-15 секунд.

#### В КОНЦЕ ДНЯ

- 5) Обязательно отключите аппарат от сети питания, **после чего отсоедините колпак от ножи, чтобы убрать сконденсированную воду.**
- 6) Разберите колпак на части с помощью защитного ключа для разборки. Соблюдайте осторожность, чтобы не повредить прокладки картриджа и поверхность вала ножа. Очистите каждую деталь, используя не очень агрессивное моющее средство. Ножи – режущие инструменты, соблюдайте осторожность при обращении с ними.
- 7) Поместите ножку без колпака на 1 минуту в воду с разбавленным в ней неагрессивным моющим средством, ополосните ее, дайте высохнуть, после чего наденьте на нее колпак.
- 8) После очистки всегда протирайте все детали насухо для предотвращения появления ржавчины.

## • НОЖ

Для тщательной очистки аппарата снимите нож с насадки.

После очистки ножа **тщательно высушите лезвия** во избежание возможного окисления. Ножи – режущие инструменты, соблюдайте осторожность при обращении с ними.

## • КОРОБКА ВЕНЧИКА

Никогда не погружайте коробку венчика в воду. Очистить, используя одноразовую тряпочку. Никогда не мойте коробку венчика в посудомоечной машине.

## • ВЕНЧИК

Венчики можно мыть руками или в посудомоечной машине.

Для тщательной очистки рекомендуется снимать эжектор венчика.



### ВАЖНОЕ ЗАМЕЧАНИЕ

Убедитесь, что используемое моющее средство можно применять для пластмассовых изделий. Некоторые моющие средства имеют высокую щелочность (например, высокую концентрацию натрия или аммиака) и не могут применяться для пластмассовых изделий во избежание их быстрого повреждения.

## ТЕХУХОД

## • НОЖ

Качество нарезки, в основном, зависит от состояния лезвий и степени их износа. Нож является изнашиваемой деталью и нуждается в периодической замене для обеспечения постоянного качества готового продукта.

Рекомендуется заменять нож одновременно с заменой направляющего кольца и уплотнительной набивки.

## • ВЕНЧИК

Качество готового продукта, главным образом, зависит от состояния венчиков и степени их износа. Рекомендуется периодически менять их для оптимального качества готового продукта.

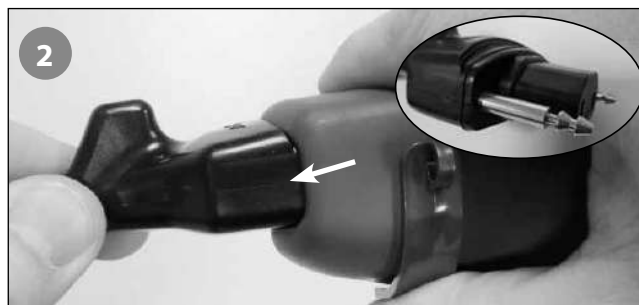
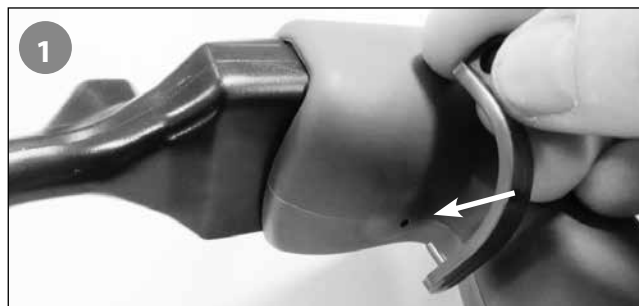
## • ШНУР ПИТАНИЯ

Для обеспечения безопасности, шнур питания не должен иметь повреждений.

В случае повреждения (деформации изоляции) его необходимо заменить.

### Замена кабеля:

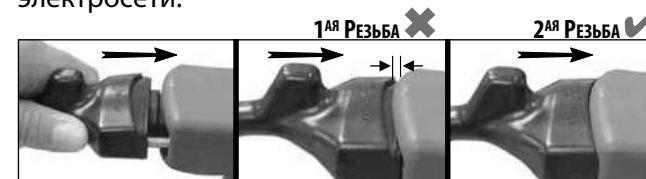
- 1) Используйте ключ, прилегающий к новому кабелю
- 2) Нажмите на толкатель (см. на фото) и потяните кабель не отпуская ключ.



## 3) Подсоединение нового шнура:

Присоединить соединитель "Easy-Plug" к моторному блоку.

Перед любым вмешательством убедиться, что штепсельная вилка не подключена к розетке электросети.



Подключить штепсельную вилку к розетке электросети.



Убедитесь, что кабель питания вставлен полностью ( необходимо вставить оба штыря вилки), в противном случае, вам не удастся включить аппарат.

При подсоединении шнура к ручке аппарата и подключении к сети загорается зеленый индикатор, обозначающий наличие электрического напряжения в шнуре, правильное подсоединение шнура к аппарату и, соответственно, правильное функционирование кабеля.



## • ПРОКЛАДКА ШТАНГИ

В целях сохранения идеальной герметичности насадки со штангой регулярно проверяйте степень износа прокладки и заменяйте ее в случае необходимости.

## • УПЛОТНИТЕЛЬНОЕ КОЛЬЦО

Смазывайте уплотнительно кольцо штанги (используйте безопасное для пищи масло).

В целях сохранения идеальной герметичности штанги рекомендуется регулярно проверять степень ее износа и заменять, в случае необходимости.

Замена кольца очень проста; настоятельно рекомендуется регулярно проверять его состояние.



## ВНИМАНИЕ

### Периодически проверять:

- Состояние герметичных мембран 3 кнопок на отсутствие следов износа во избежание потери герметичности.
- Состояние корпуса миксера на отсутствие аномальных следов износа или трещин, открывающих доступ к частям под напряжением.

## ТЕХНИЧЕСКИЕ ХАРАКТЕРИСТИКИ

### • ВЕС

	нетто	в упаковке
<b>СМР 250 V.V.</b>	3,3 Кг	3,9 Кг
<b>СМР 300 V.V.</b>	3,4 Кг	4,0 Кг
<b>СМР 350 V.V.</b>	3,7 Кг	4,2 Кг
<b>СМР 400 V.V.</b>	3,8 Кг	4,3 Кг

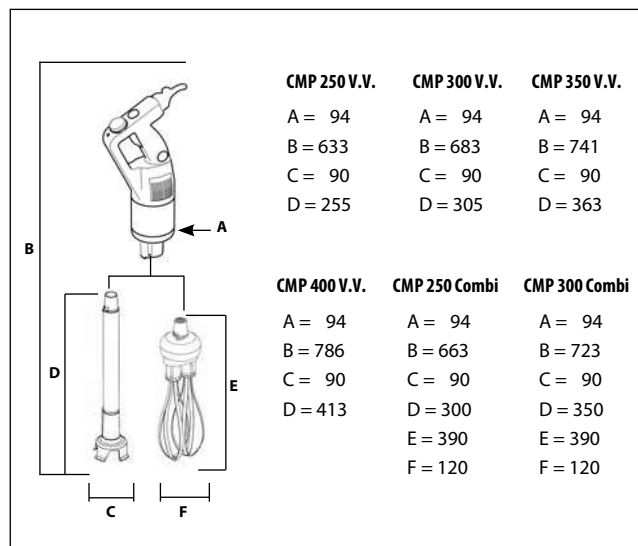
### СМР 250 Combi

с миксером	3,4 Кг	5,6 Кг
с венчиком	3,6 Кг	

### СМР 300 Combi

с миксером	3,6 Кг	5,7 Кг
с венчиком	3,6 Кг	

### • РАЗМЕРЫ (в мм)



### • РАБОЧАЯ ВЫСОТА

Рекомендуется устанавливать рабочую емкость на устойчивом ровном столе.

### • УРОВЕНЬ ШУМА

Уровень шума, эквивалентный акустическому давлению при работе аппарата вхолостую, составляет менее 70 дБ (А).

## • ЭЛЕКТРИЧЕСКИЕ ХАРАКТЕРИСТИКИ

Монофазный аппарат

### СМР 250 V.V. / СМР 250 Combi

Двигатель	Миксер Скорость (об/мин)	Венчик Скорость (об/мин)	Ток (А)
230 В / 50 Гц	2300 - 9600	500 - 1800	1,4
120 В / 60 Гц	2300 - 9600	500 - 1800	2,6
220 В / 60 Гц	2300 - 9600	500 - 1800	1,3

Монофазный аппарат

### СМР 300 V.V./СМР 300 Combi

Двигатель	Миксер Скорость (об/мин)	Венчик Скорость (об/мин)	Ток (А)
230 В / 50 Гц	2300 - 9600	500 - 1800	1,6
120 В / 60 Гц	2300 - 9600	500 - 1800	2,9
220 В / 60 Гц	2300 - 9600	500 - 1800	1,4

Монофазный аппарат **СМР 350 V.V.**

Двигатель	Миксер Скорость (об/мин)	Ток (А)
230 В / 50 Гц	2300 - 9600	1,7
120 В / 60 Гц	2300 - 9600	3,1
220 В / 60 Гц	2300 - 9600	1,6

Монофазный аппарат **СМР 400 V.V.**

Двигатель	Миксер Скорость (об/мин)	Ток (А)
230 В / 50 Гц	2300 - 9600	1,9

- **Мощность** обозначена на заводской табличке.

## ЗАЩИТА



### ВНИМАНИЕ

**Ножи и диски являются режущими инструментами, соблюдайте осторожность при работе с ними**

Ручные миксеры ROBOT-COUPЕ имеют систему защиты, включающую:

- Защита управления
- Защита от перегрева
- Защита от недостаточного напряжения.
- Правила безопасности при подключении шнура питания

#### • **Защита управления**

Эта предохранительная система предотвращает любое несвоевременное включение аппарата. Для включения аппарата требуется обязательно нажать на две кнопки управления. Перед включением аппарата ознакомьтесь с параграфом “ВВОД В ЭКСПЛУАТАЦИЮ” (стр. 116).

#### • **Защита от перегрева**

В случае длительной работы аппарата автоматически включается защита от перегрева. В этом случае подождать полного охлаждения аппарата и действовать, как описано в параграфе “ВВОД В ЭКСПЛУАТАЦИЮ” (стр. 116).

#### • **Защита от недостаточного напряжения**

При отключении тока или выключении аппарата его повторное включение выполняется в соответствии с описанием параграфа “ВВОД В ЭКСПЛУАТАЦИЮ” (стр. 116).

#### • **Правила безопасности при подключении шнура питания**

Перед тем как подключить шнур к сети, убедитесь, что:

- 1°) Шнур питания не поврежден
- 2°) Шнур питания правильно присоединён к ручке аппарата. В противном случае, см. раздел “ВВОД В ЭКСПЛУАТАЦИЮ” (стр. 116).



### НАПОМИНАНИЕ

**Никогда не пытайтесь убрать предохранительные системы и блокировки.**

**Никогда не вводите посторонние предметы в рабочий отсек.**

**Никогда не включайте аппарат вхолостую (не погруженный в приготавливаемый продукт).**

**Обязательно выключайте аппарат перед снятием штанги, насадки или венчика.**

**При работе рекомендуется слегка наклонять аппарат, чтобы насадка не касалась дна рабочей емкости.**

## ПРОЦЕДУРА ПРОВЕРКИ В СЛУЧАЕ ОСТАНОВКИ АППАРАТА

Прежде всего точно установите причину остановки аппарата.

• **Если речь идет об отключении тока или выключении аппарата (зеленый индикатор наличия напряжения не горит).**

- Отпустите кнопку управления (BC).

- Устраните проблему.

- Включите аппарат в соответствии с процедурой пуска (см. стр. 116).

• **Если речь идет о перегреве аппарата (индикатор наличия напряжения горит).**

- Отпустите кнопку управления (BC).

- Отключите аппарат от сети.

- Подождите несколько минут для полного охлаждения двигателя и отключения предохранительной системы защиты от перегрева.

- Включите аппарат в соответствии с процедурой пуска (см. стр. 116).

• **Если причина не установлена.**

- Отпустите кнопку управления (BC).

- Отключите аппарат от сети.

- Проверьте:

- электропитание,

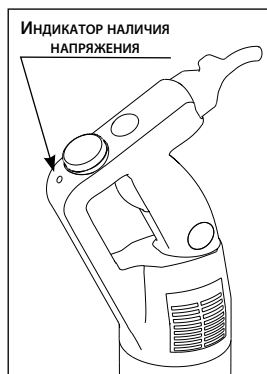
- свободное вращение ножа в насадке (блокировка посторонним предметом),

- состояние шнура питания,

- свободное вращение ножа в насадке (отсутствие заедания),
- вращение приводного вала. для этого снимите насадку со штанги и вручную проверьте вращение вала на выходе.

• **Если зеленый индикатор наличия напряжения не горит, проверить:**

- Наличие напряжения в сети электропитания.
- Подключение кабеля к настенной розетке.
- Подсоединение шнура к ручке аппарата (см. стр. 121).
- Состояние шнура (переломленный провод). В данном случае см. процедуру замены на стр. 121.



**В случае неустановленной причины неисправности обратитесь к своему продавцу или верните аппарат в сервисный центр.**

## **НОРМЫ**

Смотреть декларацию о соответствии стр. 3.

***robot***  ***coupe***®

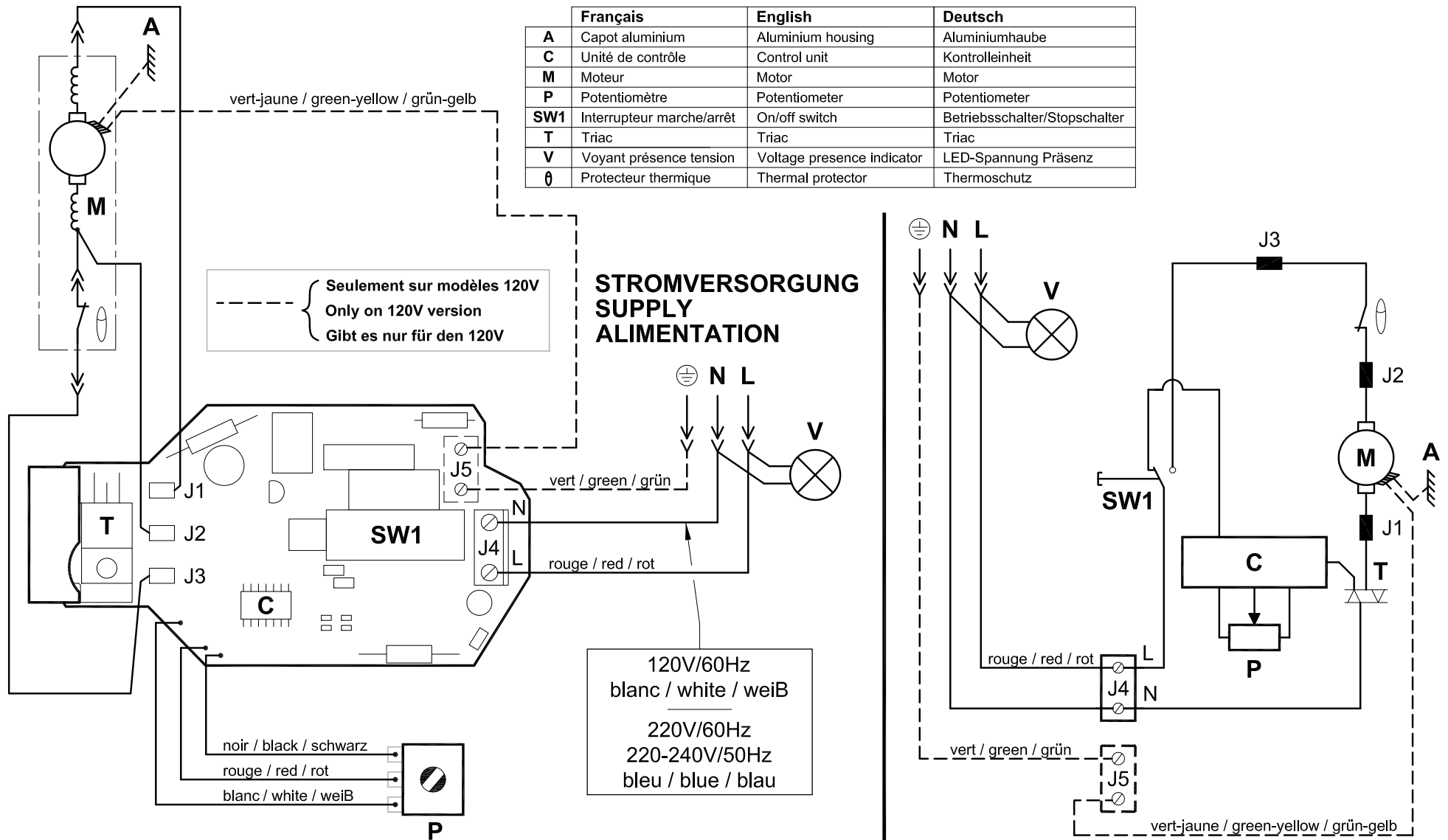
**F75: @,5=ì Û63<7**

**CMP250 V.V. - CMP300 V.V. - CMP350 V.V. - CMP400 V.V. - CMP250 Combi - CMP300 Combi - CMP250 FW**  
 120V/60Hz - 220V/60Hz - 220-240V/50Hz 1~

SCHEMA ELECTRIQUE

ELECTRIC DIAGRAM

ELEKTRISCHES SCHALTBILD





**robot coupe**®

**Head Office, French,  
Export and Marketing Department:**

48, rue des Vignerons  
94305 Vincennes Cedex- France  
Tel.: 01 43 98 88 15  
Email: international@robot-coupe.com

**Delegación comercial en España:**

Riera Figuera Major, 43  
08304 Mataró (Barcelona)  
Tel.: (93) 741 10 23  
Email: robot-coupe@robot-coupe.e.telefonica.net

**Service Clients Belgique**

26, Rue des Hayettes  
6540 Mont Sainte-Geneviève  
Tél. : (071) 59 32 62  
Email : info@robot-coupe.be

**Robot-Coupe Italia srl**

Via Stelloni Levante 24/a  
40012 Calderara di Reno (BO)  
Tel: 051 72 68 10  
Email: info@robot-coupe.it

[www.robot-coupe.com](http://www.robot-coupe.com)



37002314451779

Ref. : 451 779 - 22/03/2021 - RDM