

# LAVASTOVIGLIE A CAPOTTA

CAPOTTA A DOPPIA PARETE ISOLATA  
VERSIONE COMANDI ELETTRONICA

TIPO: 112EU

Accessori  
BREAK TANK  
POMPA AUMENTO PRESSIONE  
DVGW  
ADDOLCITORE ACQUA  
DOSATORE DETERSIVO  
POMPA DI SCARICO

---

## Catalogo Ricambi

---



## Parti di ricambio

## Spare Parts

## Catalogues pièces

## Plezas de recambis

## Ersatzteile

### INFORMAZIONI GENERALI

Questo catalogo serve per richiedere con esattezza le parti di ricambio

Nelle ordinazioni indicare:

1) il numero dei codici dei particolari seguito dalla descrizione e la quantità desiderata;

2) Il codice alfa-numerico presente nella seconda colonna della tabella ;

**I disegni delle parti di ricambio sono solo indicativi e non rappresentano il pezzo in oggetto.**

**I dati contenuti in questo catalogo sono indicativi e possono essere soggetti a modifiche senza impegno di preavviso.**

### ALLGEMEINE INFORMATIONEN

Dieser Ersatzteilkatalog dient zur genauen Angabe der Teile bei Ersatzteilbestellungen.

Bei Ersatzbestellung ist folgendes anzugeben:

1) Die Bestellnummer der Ersatzteile mit der entsprechenden Beschreibung genaue Menge;

2) Der alpha-numerischer Code auf der zweiten Reihe in dein Spult;

**Die Zeichnungen der Ersatzteile sind nur als Hinweise gedacht und stellen nicht das betroffene Teil dar.**

**Bei den im Katalog angeführten Daten handelt es sich um Anhaltsdaten, die jederzeit, ohne Vorankündigung, geändert werden können.**

### GENERAL INFORMATION

The present spare parts order exactly the right spare parts

When ordering specify:

1) the part's code number followed by its description and quantity needed;

2) The alpha-numeric code is in the second column in the chart;

**Spare parts drawings are general and do not represent the part.**

**The contents of this catalogue are general and can undergo changes without prior notice.**

### INFORMACIONES GENERALES

El presente catálogo sirve para pedir con exactitud las partes de repuesto

En los pedidos se debe indicar:

1) el número de código de la parte y a continuación la descripción cantidad deseada;

2) El código alfanumerico presente en la signada columna de la tabla;

**Los diseños de las partes de recambio son solo indicativos y no representan la pieza en cuestión.**

**Los datos contenidos en el presente catálogo son indicativos y pueden modificarse sin aviso previo.**

### INFORMATIONS GENERALES

Ce catalogue permet de commander correctement les pièces détachées

Les commandes doivent être passées en indiquant:

1) le numero de code des pièces détachées suivi de leur description quantité désirée;

2) le code alphanumérique dans la deuxième colonne du tableau;

**Les plans des pièces détachées sont fournis seulement à titre indicatif et ne représentent pas la pièce concernée.**

**Les données de ce catalogue sont citées seulement à titre indicatif et peuvent être l'objet de modifications sans avis préalable.**

### ESEMPIO EXAMPLE EXEMPLE BEISPIEL

| Rif.               | Codici  |
|--------------------|---------|
| MODULE:Particolari |         |
| 10505              | 540903  |
| 10510              | 540908  |
| 10515              | 15065/A |
| 10520              | 540086  |
| 10525              | 540028  |



#### Note

Tutte le informazioni riportate si intendono aggiornate alla data di stampa. Il Produttore si riserva il diritto di apportare qualsiasi modifica richiesta dallo sviluppo evolutivo dei suddetti prodotti.

Per la sicurezza ,la garanzia, l'affidabilità ed il valore della lavastoviglie usa solo ricambi originali. **Per alcuni codici, sono richieste quantità minime d'ordine.**



#### Attenzione

Questo libretto è parte integrante della lavastoviglie e, in caso di passaggio di proprietà, deve essere consegnato al nuovo acquirente.



#### Remarque

Toutes les informations contenues dans ce manuel s'entendent mises à jour à la date d'impression. En raison du développement constant de ses produits, usine se réserve le droit d'apporter à tout instant les modifications qu'elle jugera utiles.

Pour la sécurité, la garantie, la fiabilité et la valeur de votre lavevaisselles, en cas de transfert de propriété, doit toujours être remis au nouveau propriétaire. **Pour quelque référence on demande un minimum de pièces par commande**



#### Attention

Ce manuel doit être considéré comme partie intégrante de la lavevaisselles, en cas de transfert de propriété, doit toujours être remis au nouveau propriétaire.



#### Note

The information contained herein is valid at the time of going to print. The Company reserves the right to make any changes required by the future development of the above-mentioned products.

For your safety, as well as to preserve the warranty reliability and worth of your dishwashers, use original spare parts only. **For some codes a minimum quantity for order is required.**



#### Warning

This manual forms an integral part of the dishwashers and - if a transfer of title occurs - must always be handed over to the new owner.



#### Hinweis

Die Der Hersteller behält sich das Recht vor, jegliche, durch eine Weiterentwicklung der genannten Produkte bedingte Änderungen vornehmen zu können.

Verwenden Sie für Ihre Sicherheit, die Garantie, die Zuverlässigkeit und den Wert Ihrer machine originale Ersatzteile. **Für bestimmte Code nummer werden mindesten bestellungen verlangt.**



#### Achtung

Diese Betriebsanleitung ist Bestandteile des machine und muss bei seinem Weiterverkauf dem neuen Besitzer ausgehändigt werden.


Parti di ricambio

Spare Parts

Catalogues pièces

Plezas de recambis

Ersatzteile





---

**Code** DW 009M.0001 **CL/Part**

**Model DESCRIPTION**

**S/N** DW A 1000001 **Type** .....

400V 3N 50HZ 8A  
3500W 500W

  16A



Pressione Dinamica alimentazione idrica 200-500 kPa  
Pression dynamique arrivèe d'eau  
Dynamic pressure water supply  
Dynamischer Druck asserreinlauf

Pressione dinamica vapore saturo  
Pression dynamique vapore satueèe  
Dymanischer Druck gesattigter Dampf  
Pression Dinamica Vapor Saturado


**TECHICAL SPECIFICATION**


**MADE IN ITALY**

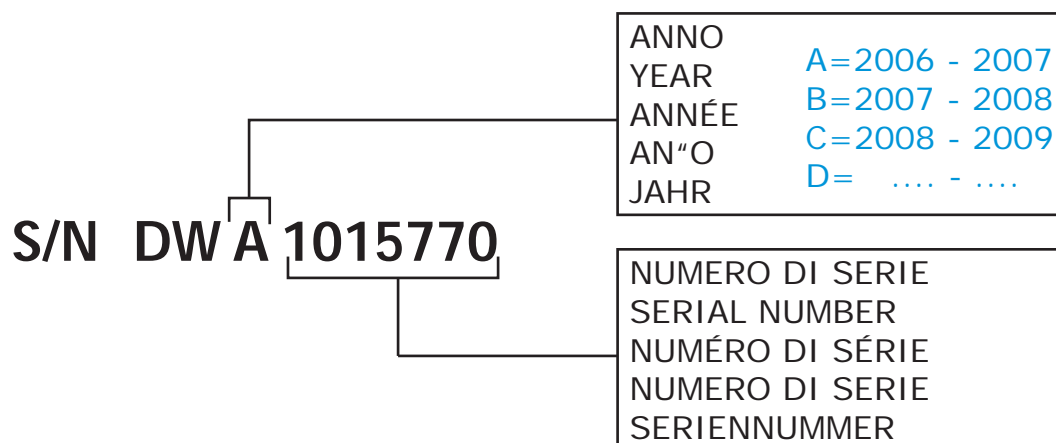
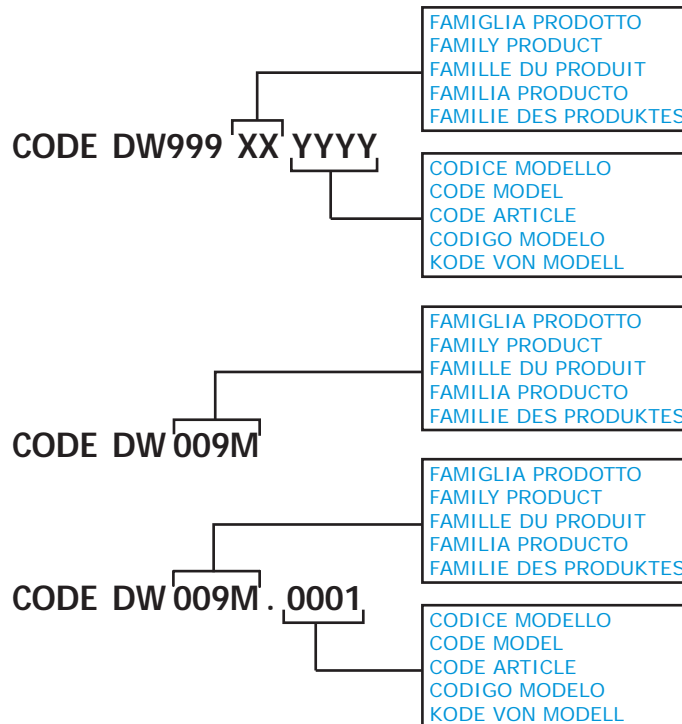
Temperatura massima acqua in ingresso 60°C  
Temperature max eau a l'entre  
Maximale Temperatur Wasseranschlu  
Maximum Water temperature in-feeding

---

Model 

S/N 



**POSIZIONE MATRICOLA / LOCATION OF SERIAL NUMBER / EMLACEMENT DU NUMERO DE SERIE**

MATRICOLA  
SERIAL NUMBER  
NUMERO DE SERIE

MATRICOLA  
SERIAL NUMBER  
NUMERO DE SERIE

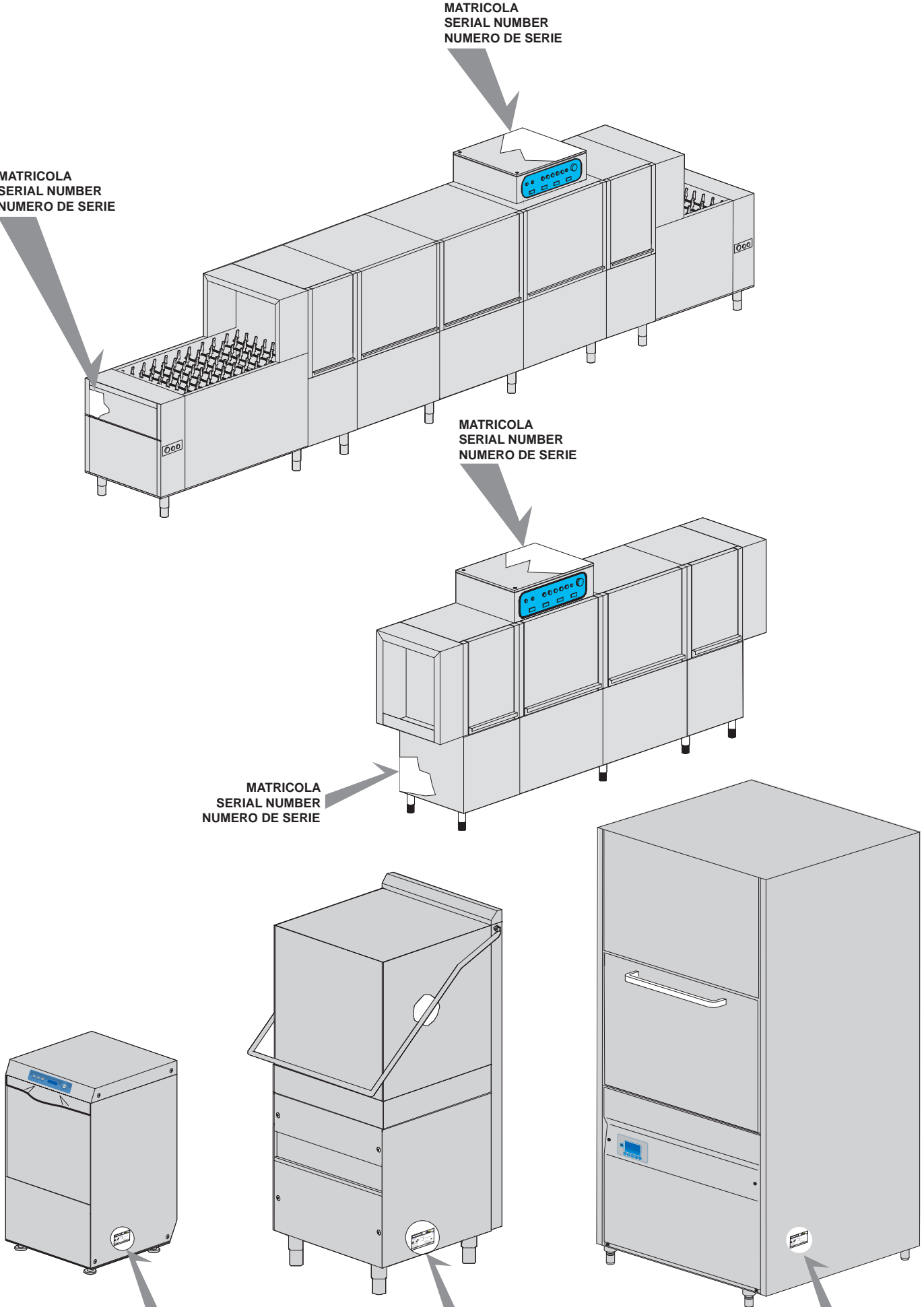
MATRICOLA  
SERIAL NUMBER  
NUMERO DE SERIE

MATRICOLA  
SERIAL NUMBER  
NUMERO DE SERIE

MATRICOLA  
SERIAL NUMBER  
NUMERO DE SERIE

MATRICOLA  
SERIAL NUMBER  
NUMERO DE SERIE

MATRICOLA  
SERIAL NUMBER  
NUMERO DE SERIE



## 1. Parti di ricambio

|   |    |
|---|----|
| Particolari gruppo carrozzeria .....    | 9  |
| Isolamento capotta .....                | 13 |
| Pannello comandi .....                  | 15 |
| Controllo ELETTRONICO HACCP .           | 17 |
| Componenti elettrici di controllo ..... | 19 |
| Gruppo elettrovalvole .....             | 21 |
| Gruppo elettrovalvole .....             | 23 |
| Break Tank .....                        | 25 |
| Sistema risciacquo temperatura costante | 27 |
| Pompa aumento pressione .....           | 29 |
| Valvola DVGW .....                      | 31 |
| Gruppo addolcitore acqua.....           | 33 |
| Gruppo dosatore brillantante .....      | 35 |
| Gruppo dosatore brillantante .....      | 37 |
| Gruppo boiler .....                     | 39 |
| Derivazione 3 vie.....                  | 41 |

|  |           |
|--|-----------|
| <b>Gruppo pompa lavaggio .....</b>                           | <b>43</b> |
| <b>Gruppo dosatore detersivo .....</b>                       | <b>45</b> |
| <b>Gruppo pompa di scarico .....</b>                         | <b>47</b> |
| <b>Gruppo pressostato con gabbia d'aria</b>                  | <b>49</b> |
| <b>Gruppo torrette con girelli [ risciacquo - plastica ]</b> | <b>51</b> |

## 1.1 Codici di voltaggio

| Volt | Codice di voltaggio     |
|------|-------------------------|
| A    | 3/N/PE~380-400V 50-60Hz |
| D    | 3/PE~200-210V 50-60Hz   |
| F    | 2/PE~220-240V 50-60Hz   |
| G    | 3/N/PE~415V 50-60Hz     |
| H    | 3/PE~220-230V 50-60Hz   |
| K    | 3/PE~380-400V 50-60Hz   |
| L    | 3/PE~415V 50-60Hz       |
| M    | 3/PE~440V 60Hz          |
| P    | 1/N/PE~220-230V 50-60Hz |
| R    | 2/PE~220-240V 50-60Hz   |
| U    | 1/N/PE~240V 50-60Hz     |
| V    | 3/PE~240V 50-60Hz       |
| W    | 1/N/PE~100-110V 50-60Hz |

## 1.2 Codici dei prodotti

| Codici del prodotto    | Nome completo                   |
|------------------------|---------------------------------|
| Codici dei modelli     |                                 |
| i                      | CAPOTTA A DOPPIA PARETE ISOLATA |
| e                      | VERSIONE COMANDI ELETTRONICA    |
| Codici dei tipi        |                                 |
| 112EU                  | 112EU                           |
| Codici degli accessori |                                 |
| bt                     | BREAK TANK                      |
| bp                     | POMPA AUMENTO PRESSIONE         |
| dvgw                   | DVGW                            |
| ws                     | ADDOLCITORE ACQUA               |
| dd                     | DOSATORE DETERSIVO              |
| dp                     | POMPA DI SCARICO                |

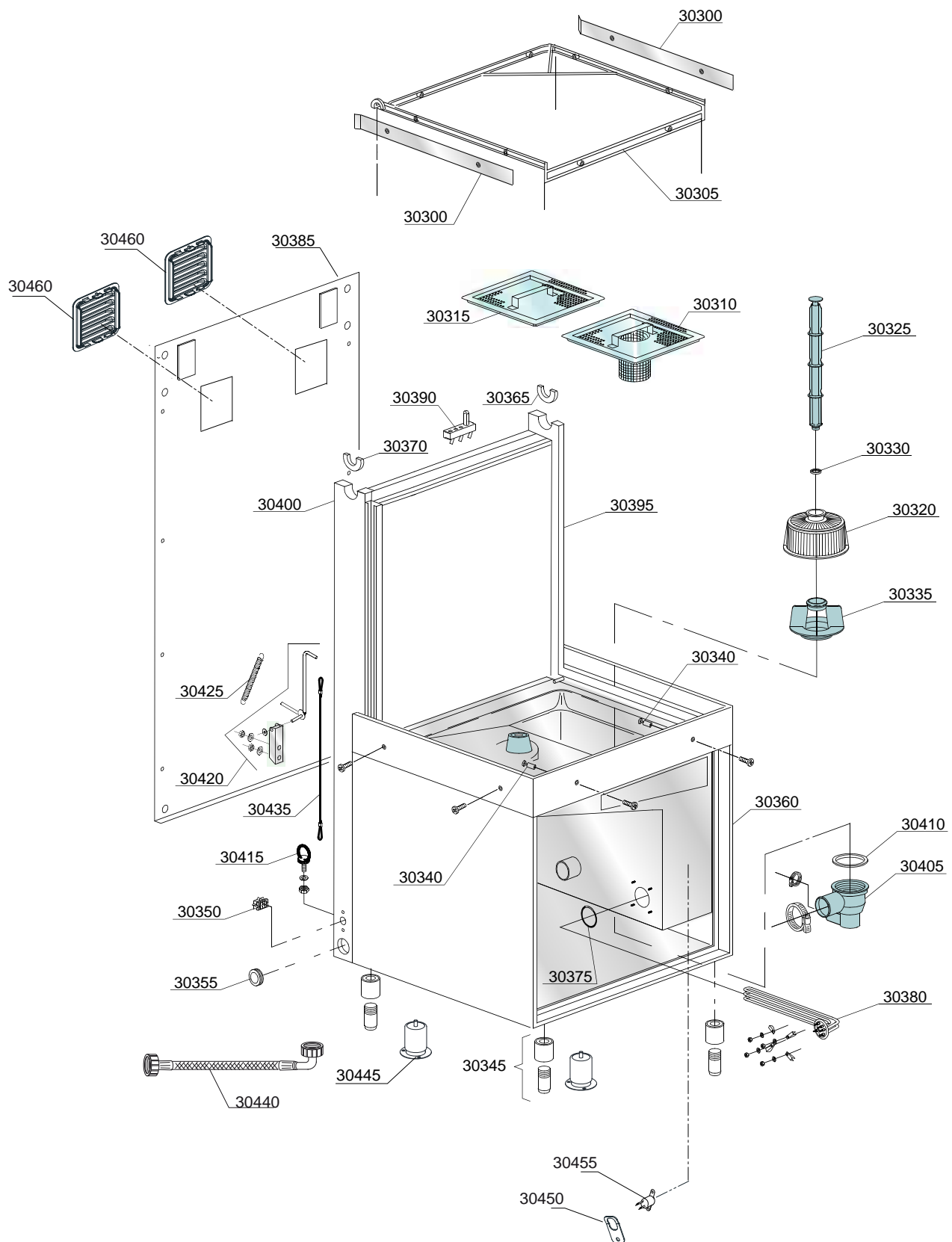






# Parti di ricambio

01\_028\_e



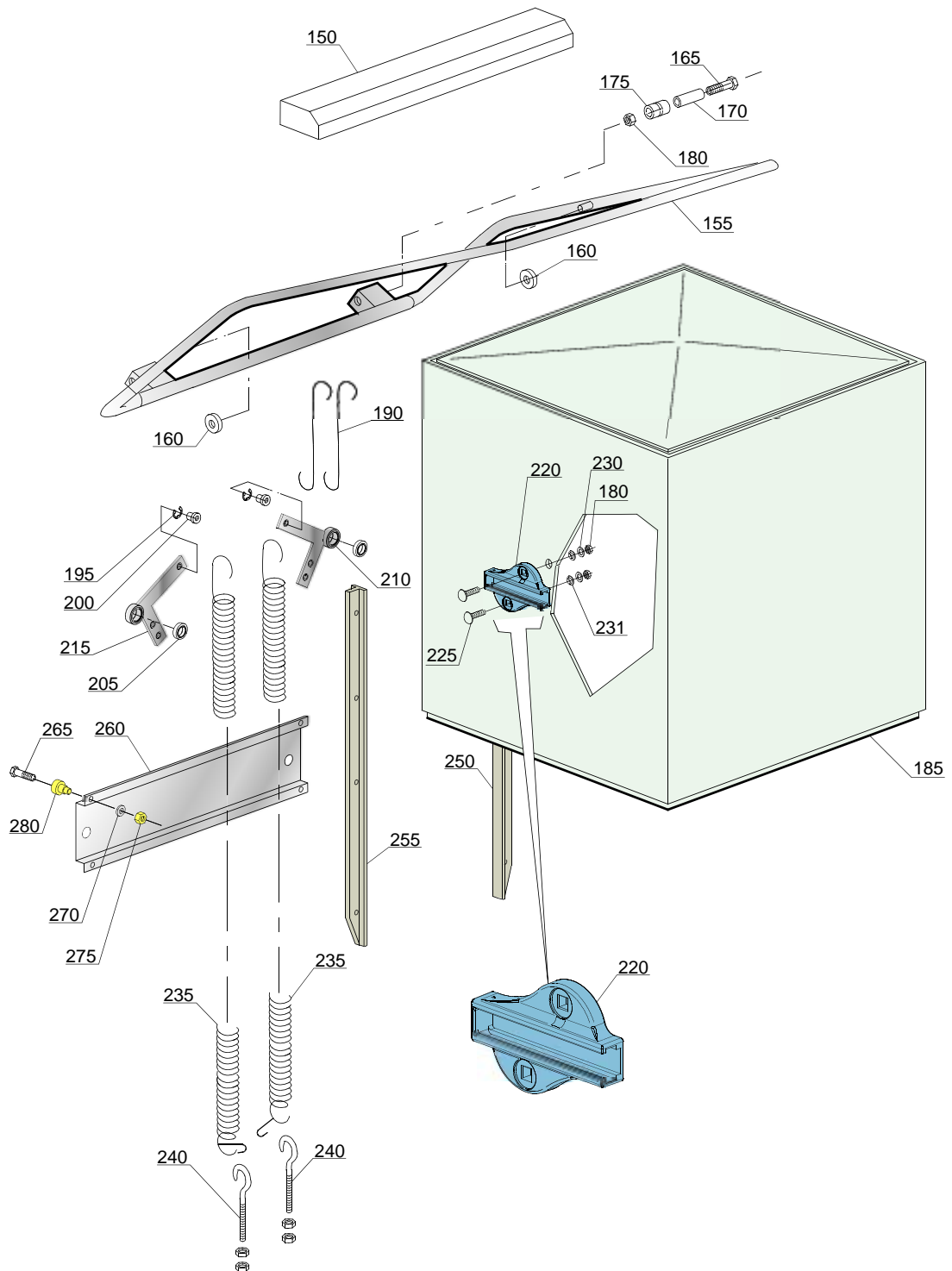
## Parti di ricambio

---

| ID   | Codici     | da SN | a SN | Mod. | Acces. | Volt | Descrizione                           |
|--|------------|-------|------|------|--------|------|---------------------------------------|
| <b>Module:Particolari gruppo carrozzeria</b> |            |       |      |      |        |      |                                       |
| 30435  | 11600057/A |       |      |      |        |      | Corda sistema di sicurezza            |
| 30440  | 10900004   |       |      |      |        |      | Canna di carico                       |
| 30440  | 10726      |       |      |      |        |      | Canna di carico wras                  |
| 30445  | 15116/M    |       |      |      |        |      | Piedino "Marina"                      |
| 30450  | 15552/A    |       |      |      |        |      | Staffa termostato                     |
| 30455  | 15552/B    |       |      |      |        |      | Termostato                            |
| 30460  | 25046      |       |      |      |        |      | Tappo con gelosie                     |
| 30465  | 75363      |       |      |      |        |      | Cavo alim. 3x6x3500 (har) h07rn-f 3g6 |
| 30465  | 75358      |       |      |      |        |      | Cavo alim. 4x4x2500                   |
| 30465  | 15145      |       |      |      |        |      | Cavo alimentazione 5x4x3400           |
| 30465  | 80200      |       |      |      |        |      | Cavo alim. 4x6x3500 h07rn-f           |
|  |            |       |      |      |        |      |                                       |
|  |            |       |      |      |        |      |                                       |

# Parti di ricambio

02\_202se



## Parti di ricambio

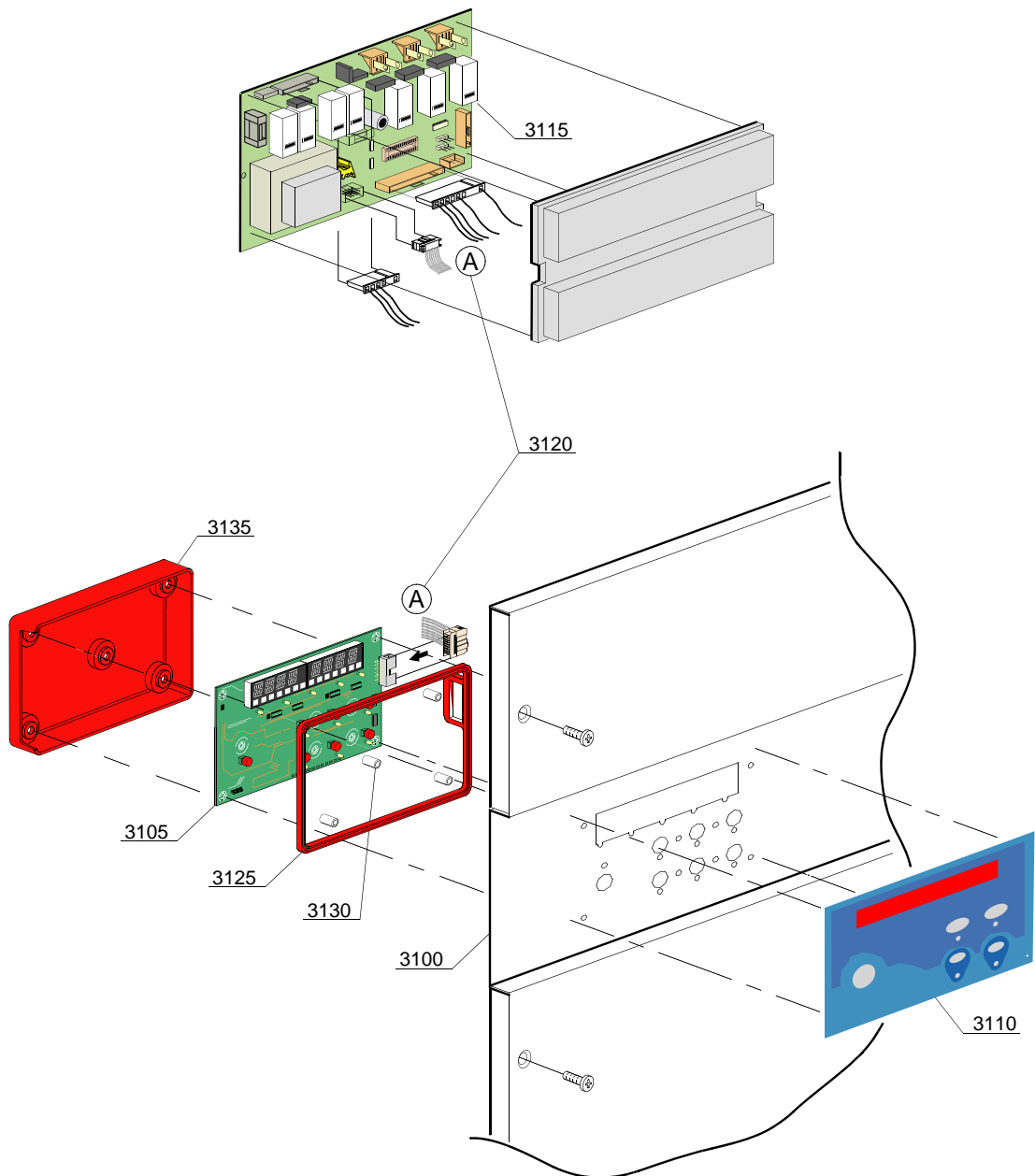
| ID                               | Codici   | da SN | a SN | Mod. | Acces. | Volt | Descrizione                          |
|----------------------------------|----------|-------|------|------|--------|------|--------------------------------------|
| <b>Module:Isolamento capotta</b> |          |       |      |      |        |      |                                      |
| 150                              | 11600913 |       | -    |      |        |      | Spoiler                              |
| 155                              | 11600910 |       | -    |      |        |      | Maniglione                           |
| 160                              | 89919    |       | -    |      |        |      | Ruota per cesto                      |
| 165                              | 11214    |       | -    |      |        |      | Vite                                 |
| 170                              | 11600015 |       | -    |      |        |      | Distanziali per rulli                |
| 175                              | 11600014 |       | -    |      |        |      | Rullo per tirante                    |
| 180                              | 11718    |       | -    |      |        |      | Dado autobloccante M8 inox           |
| 185                              | 11600902 |       | -    |      |        |      | Capotta                              |
| 190                              | 11600013 |       | -    |      |        |      | Tirante unione maniglione/leve       |
| 195                              | 11823    |       | -    |      |        |      | Seeger Ø10 inox                      |
| 200                              | 11600038 |       | -    |      |        |      | Boccola per molla                    |
| 205                              | 10800010 |       | -    |      |        |      | Cuscinetto per leve sollevamento     |
| 210                              | 11600026 |       | -    |      |        |      | Leva destra                          |
| 215                              | 11600027 |       | -    |      |        |      | Leva sinistra                        |
| 220                              | 11600030 |       | -    |      |        |      | Camma movimento capotta              |
| 225                              | 11324    |       | -    |      |        |      | Vite inox M8x40 Uni 5731             |
| 230                              | 11185    |       | -    |      |        |      | Rondella piana 8x16                  |
| 231                              | 76086    |       | -    |      |        |      | Ogiva per camma                      |
| 235                              | 70302    |       | -    |      |        |      | Molla posteriore                     |
| 240                              | 10800210 |       | -    |      |        |      | Vite tirante con gancio              |
| 250                              | 11600028 |       | -    |      |        |      | Pattino destro scorrimento capotta   |
| 255                              | 11600029 |       | -    |      |        |      | Pattino sinistro scorrimento capotta |
| 260                              | 11600625 |       | -    |      |        |      | Omega supporto leve cappotta         |
| 265                              | 11134    |       | -    |      |        |      | Vite inox M10x35                     |
| 270                              | 11192    |       | -    |      |        |      | Rondella grower M10 inox             |
| 275                              | 11719    |       | -    |      |        |      | Dado M10 inox                        |
| 280                              | 10800115 |       | -    |      |        |      | Perno asta sollevamento              |

i=CAPOTTA A DOPPIA PARETE ISOLATA, e=VERSIONE COMANDI ELETTRONICA

112EU=112EU

bt=BREAK TANK, bp=POMPA AUMENTO PRESSIONE, dvgw=DVGW, ws=ADDOLCITORE ACQUA, dd=DOSATORE DETERSIVO, dp=POMPA DI SCARICO

A=3/N/PE~380-400V 50-60Hz, D=3/PE~200-210V 50-60Hz, F=2/PE~220-240V 50-60Hz, G=3/N/PE~415V 50-60Hz, H=3/PE~220-230V 50-60Hz, K=3/PE~380-400V 50-60Hz, L=3/PE~415V 50-60Hz, M=3/PE~440V 60Hz, P=1/N/PE~220-230V 50-60Hz, R=2/PE~220-240V 50-60Hz, U=1/N/PE~240V 50-60Hz, V=3/PE~240V 50-60Hz, W=1/N/PE~100-110V 50-60Hz



## Parti di ricambio

| ID                             | Codici     | da SN | a SN | Mod. | Acces. | Volt | Descrizione                            |
|--------------------------------|------------|-------|------|------|--------|------|--|
| <b>Module:Pannello comandi</b> |            |       |      |      |        |      |  |
| 3100                           | 11600930   |       | -    |      |        |      | Pannello comandi                       |
| 3105                           | 11600931   |       | -    |      |        |      | Scheda Elettronica                     |
| 3110                           | 11600933   |       | -    |      |        |      | Mostrina serigrafata tastiera membrana |
| 3115                           | 11600940   |       | -    |      |        |      | Timer elettronico                      |
| 3120                           | 50651      |       | -    |      |        |      | Piattina multifilo (L=1000mm)          |
| 3125                           | 11600931/B |       | -    |      |        |      | Guarnizione coperchio di protezione    |
| 3130                           | 50561      |       | -    |      |        |      | Distanziali scheda                     |
| 3135                           | 11600931/A |       | -    |      |        |      | Coperchio protezione scheda            |

i=CAPOTTA A DOPPIA PARETE ISOLATA, e=VERSIONE COMANDI ELETTRONICA

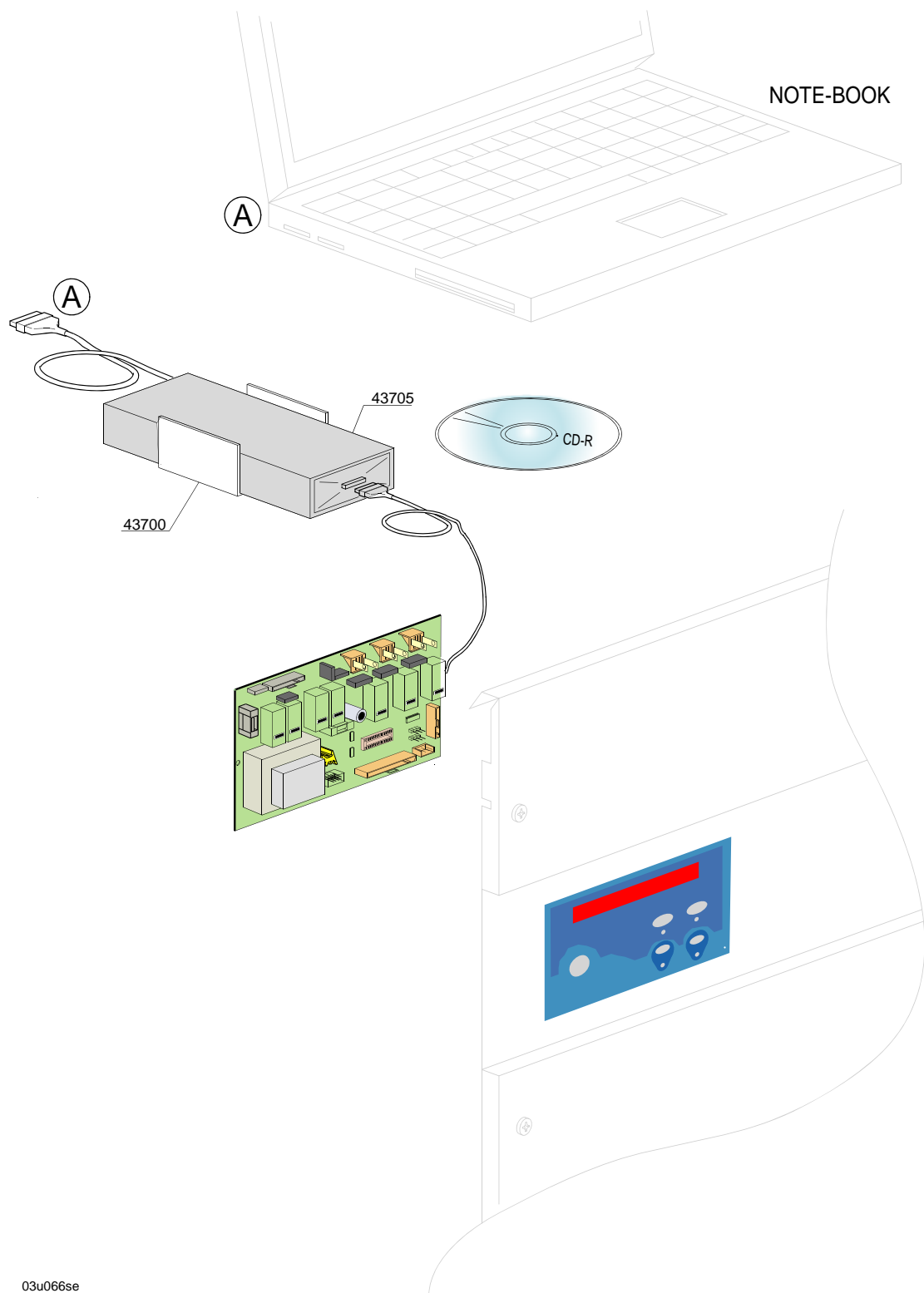
112EU=112EU

bt=BREAK TANK, bp=POMPA AUMENTO PRESSIONE, dvgw=DVGW, ws=ADDOLCITORE ACQUA, dd=DOSATORE DETERSIVO, dp=POMPA DI SCARICO

A=3/N/PE~380-400V 50-60Hz, D=3/PE~200-210V 50-60Hz, F=2/PE~220-240V 50-60Hz, G=3/N/PE~415V 50-60Hz, H=3/PE~220-230V 50-60Hz, K=3/PE~380-400V 50-60Hz, L=3/PE~415V 50-60Hz, M=3/PE~440V 60Hz, P=1/N/PE~220-230V 50-60Hz, R=2/PE~220-240V 50-60Hz, U=1/N/PE~240V 50-60Hz, V=3/PE~240V 50-60Hz, W=1/N/PE~100-110V 50-60Hz

## Parti di ricambio

---



03u066se



## Parti di ricambio

---

| ID  | Codici   | da SN | a SN | Mod. | Acces. | Volt | Descrizione                |
|---|----------|-------|------|------|--------|------|----------------------------|
| <b>Module:Controllo ELETTRONICO HACCP</b> |          |       |      |      |        |      |                            |
| 43700                                     | 3060200  |       | -    | e    |        |      | Stafa supporto DATA-LOGGER |
| 43705                                     | 99910217 |       | -    | e    |        |      | Kit controllo remoto HACCP |

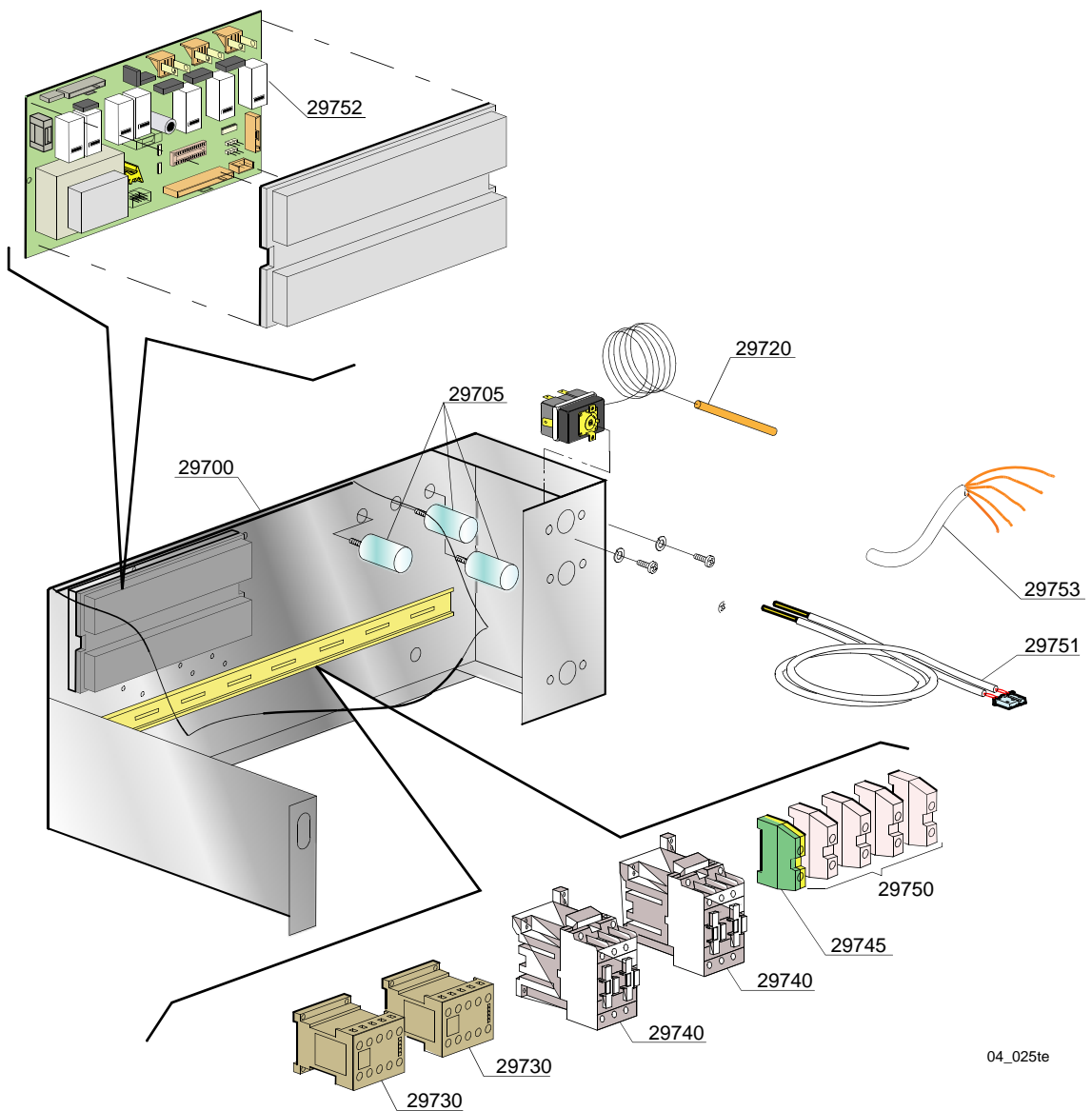
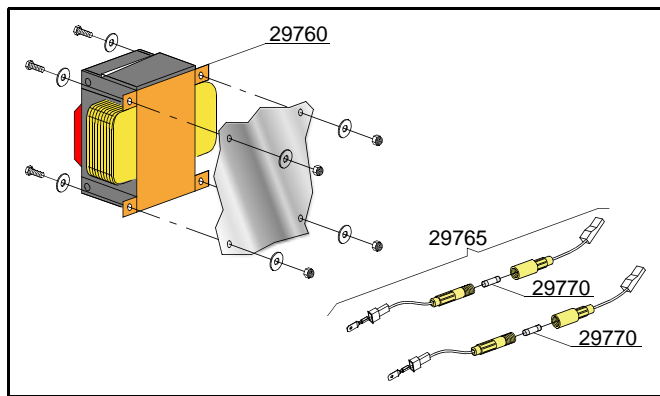
i=CAPOTTA A DOPPIA PARETE ISOLATA, e=VERSIONE COMANDI ELETTRONICA

112EU=112EU

bt=BREAK TANK, bp=POMPA AUMENTO PRESSIONE, dvgw=DVGW, ws=ADDOLCITORE ACQUA, dd=DOSATORE DETERSIVO, dp=POMPA DI SCARICO

A=3/N/PE~380-400V 50-60Hz, D=3/PE~200-210V 50-60Hz, F=2/PE~220-240V 50-60Hz, G=3/N/PE~415V 50-60Hz, H=3/PE~220-230V 50-60Hz, K=3/PE~380-400V 50-60Hz, L=3/PE~415V 50-60Hz, M=3/PE~440V 60Hz, P=1/N/PE~220-230V 50-60Hz, R=2/PE~220-240V 50-60Hz, U=1/N/PE~240V 50-60Hz, V=3/PE~240V 50-60Hz, W=1/N/PE~100-110V 50-60Hz

# Parti di ricambio



04\_025te

## Parti di ricambio

| ID  | Codici   | da SN | a SN | Mod. | Acces. | Volt | Descrizione                                |
|---|----------|-------|------|------|--------|------|--|
| <b>Module:Componenti elettrici di controllo</b> |          |       |      |      |        |      |  |
| 29700   | 11600955 |       | -    | e    |        |      | Pannello portacomponenti                   |
| 29705   | 15149    |       | -    | e    |        |      | Filtro antidisturbo                        |
| 29720   | 2000430  |       | -    | e    |        |      | Termostato sicurezza                       |
| 29730   | 15086    |       | -    | e    |        |      | Teleruttore 230V 50/60Hz 4C                |
| 29730   | 15086/B  |       | -    | e    |        |      | Teleruttore 240V 50Hz                      |
| 29740   | 10300050 |       | -    | e    |        |      | Teleruttore 25A/12A                        |
| 29740   | 10300052 |       | -    | e    |        |      | Teleruttore 36A/20A - 230V 50/60HZ         |
| 29740   | 10300054 |       | -    | e    |        |      | Teleruttore 25A/16A - 230V 50/60HZ         |
| 29745   | 10300401 |       | -    | e    |        |      | Morsetto 6/8mm2 giallo/verde               |
| 29750   | 10300403 |       | -    | e    |        |      | Morsetto 6mm2                              |
| 29751   | 50562    |       | -    | e    |        |      | Sonda termostato                           |
| 29752   | 11600940 |       | -    | e    |        |      | Timer elettronico                          |
| 29753   | 80200    |       | -    | e    |        |      | Cavo alimentazione 5x4x3400mm              |
| 29753   | 75358    |       | -    | e    |        |      | Cavo alimentazione 3x6x3400mm              |
| 29760   | 15381    |       | -    | e    |        |      | Trasformatore 0-230 160/230/400/415/440 VA |
| 29765   | 15147    |       | -    | e    |        |      | Portafusibile                              |
| 29770   | 15163    |       | -    | e    |        |      | Fusibile                                   |

i=CAPOTTA A DOPPIA PARETE ISOLATA, e=VERSIONE COMANDI ELETTRONICA

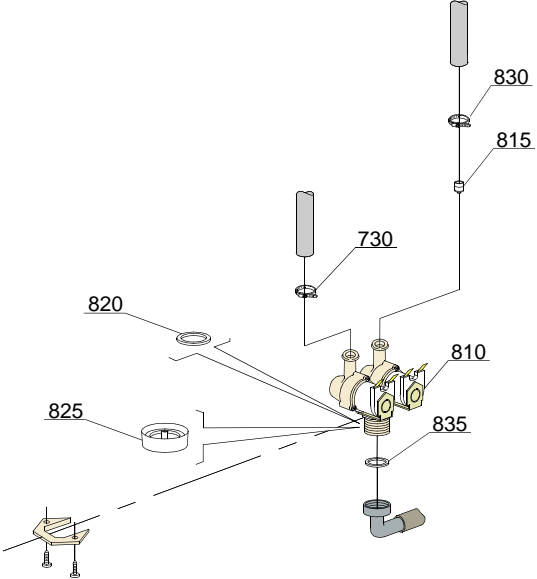
112EU=112EU

bt=BREAK TANK, bp=POMPA AUMENTO PRESSIONE, dvgw=DVGW, ws=ADDOLCITORE ACQUA, dd=DOSATORE DETERSIVO, dp=POMPA DI SCARICO

A=3/N/PE~380-400V 50-60Hz, D=3/PE~200-210V 50-60Hz, F=2/PE~220-240V 50-60Hz, G=3/N/PE~415V 50-60Hz, H=3/PE~220-230V 50-60Hz, K=3/PE~380-400V 50-60Hz, L=3/PE~415V 50-60Hz, M=3/PE~440V 60Hz, P=1/N/PE~220-230V 50-60Hz, R=2/PE~220-240V 50-60Hz, U=1/N/PE~240V 50-60Hz, V=3/PE~240V 50-60Hz, W=1/N/PE~100-110V 50-60Hz

**Parti di ricambio**

---



05\_003\_e

## Parti di ricambio

---

| ID                                  | Codici | da SN | a SN | Mod. | Acces. | Volt | Descrizione                 |
|-------------------------------------|--------|-------|------|------|--------|------|-----------------------------|
| <b>Module:Gruppo elettrovalvole</b> |        |       |      |      |        |      |                             |
| 810                                 | 15098  |       | -    | i    | ws     |      | Elettrovalvola doppia - Ø10 |
| 815                                 | 15115  |       | -    | i    | ws     |      | Riduttore di flusso verde   |
| 820                                 | N.C.   |       | -    | i    | ws     |      | Riduttore di portata        |
| 825                                 | 15286  |       | -    | i    | ws     |      | Riduttore di portata        |

i=CAPOTTA A DOPPIA PARETE ISOLATA, e=VERSIONE COMANDI ELETTRONICA

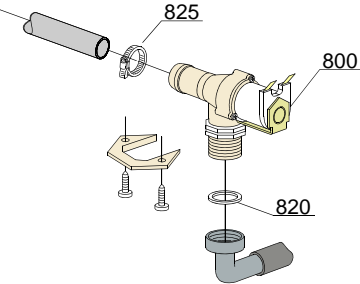
112EU=112EU

bt=BREAK TANK, bp=POMPA AUMENTO PRESSIONE, dvgw=DVGW, ws=ADDOLCITORE ACQUA, dd=DOSATORE DETERSIVO, dp=POMPA DI SCARICO

A=3/N/PE~380-400V 50-60Hz, D=3/PE~200-210V 50-60Hz, F=2/PE~220-240V 50-60Hz, G=3/N/PE~415V 50-60Hz, H=3/PE~220-230V 50-60Hz, K=3/PE~380-400V 50-60Hz, L=3/PE~415V 50-60Hz, M=3/PE~440V 60Hz, P=1/N/PE~220-230V 50-60Hz, R=2/PE~220-240V 50-60Hz, U=1/N/PE~240V 50-60Hz, V=3/PE~240V 50-60Hz, W=1/N/PE~100-110V 50-60Hz

**Parti di ricambio**

---



05\_005\_e

## Parti di ricambio

---

| ID                                  | Codici   | da SN | a SN | Mod. | Acces. | Volt | Descrizione            |
|-------------------------------------|----------|-------|------|------|--------|------|------------------------|
| <b>Module:Gruppo elettrovalvole</b> |          |       |      |      |        |      |                        |
| 800                                 | 30001000 |       | -    | i    |        |      | Elettrovalvola singola |
| 820                                 | N.C.     |       | -    | i    |        |      | Riduttore di portata   |

i=CAPOTTA A DOPPIA PARETE ISOLATA, e=VERSIONE COMANDI ELETTRONICA

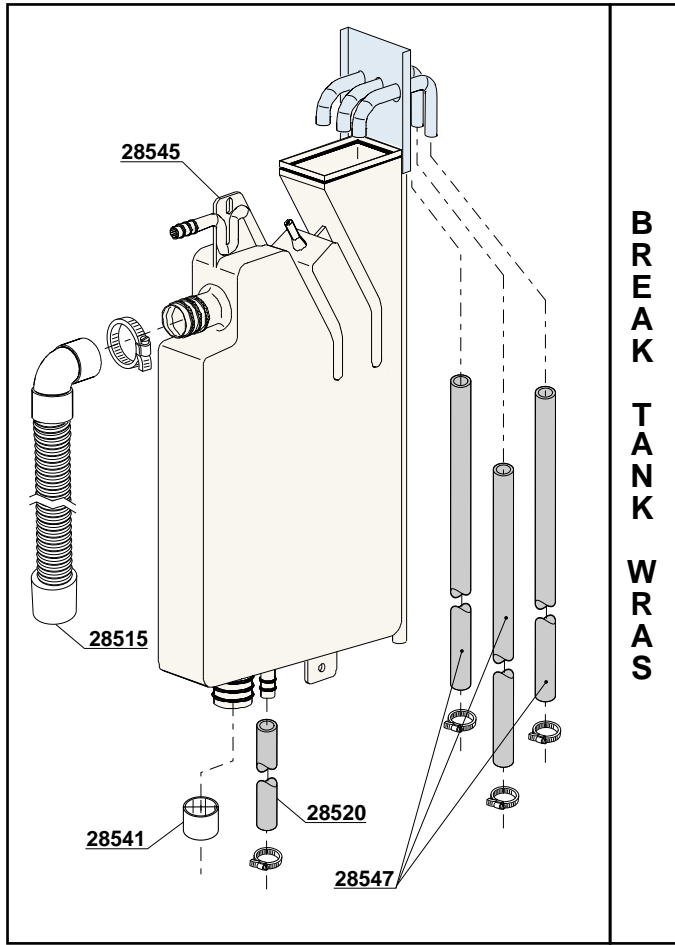
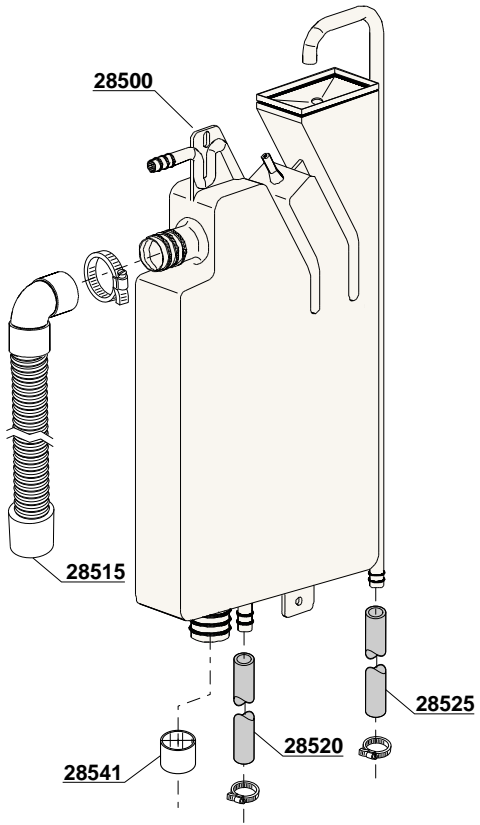
112EU=112EU

bt=BREAK TANK, bp=POMPA AUMENTO PRESSIONE, dvgw=DVGW, ws=ADDOLCITORE ACQUA, dd=DOSATORE DETERSIVO, dp=POMPA DI SCARICO

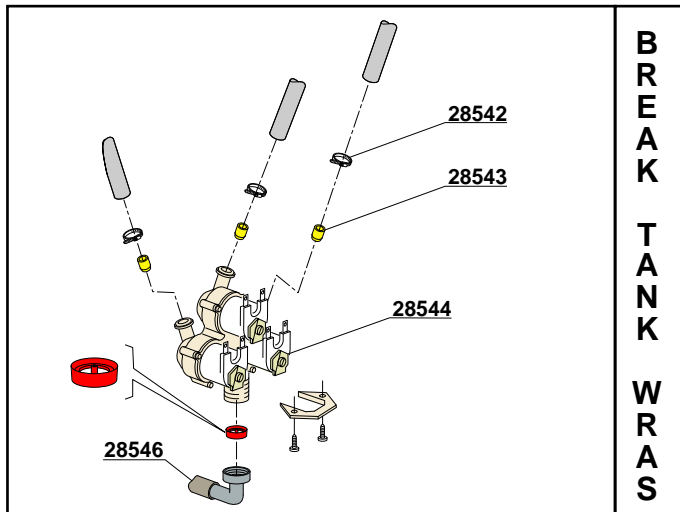
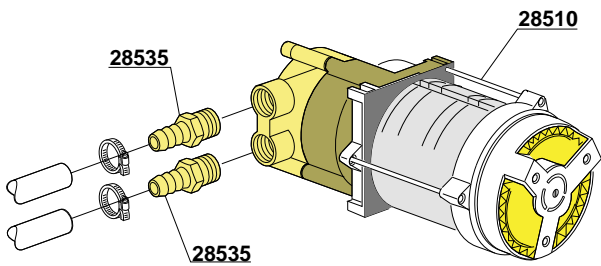
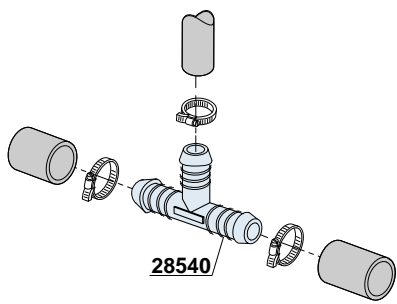
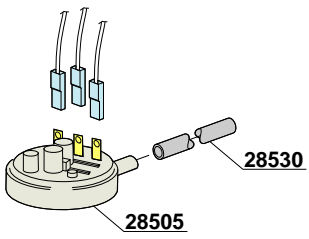
A=3/N/PE~380-400V 50-60Hz, D=3/PE~200-210V 50-60Hz, F=2/PE~220-240V 50-60Hz, G=3/N/PE~415V 50-60Hz, H=3/PE~220-230V 50-60Hz, K=3/PE~380-400V 50-60Hz, L=3/PE~415V 50-60Hz, M=3/PE~440V 60Hz, P=1/N/PE~220-230V 50-60Hz, R=2/PE~220-240V 50-60Hz, U=1/N/PE~240V 50-60Hz, V=3/PE~240V 50-60Hz, W=1/N/PE~100-110V 50-60Hz

# Parti di ricambio

06\_004pe



B  
R  
E  
A  
K  
  
T  
A  
N  
K  
  
W  
R  
A  
S



B  
R  
E  
A  
K  
  
T  
A  
N  
K  
  
W  
R  
A  
S



## Parti di ricambio

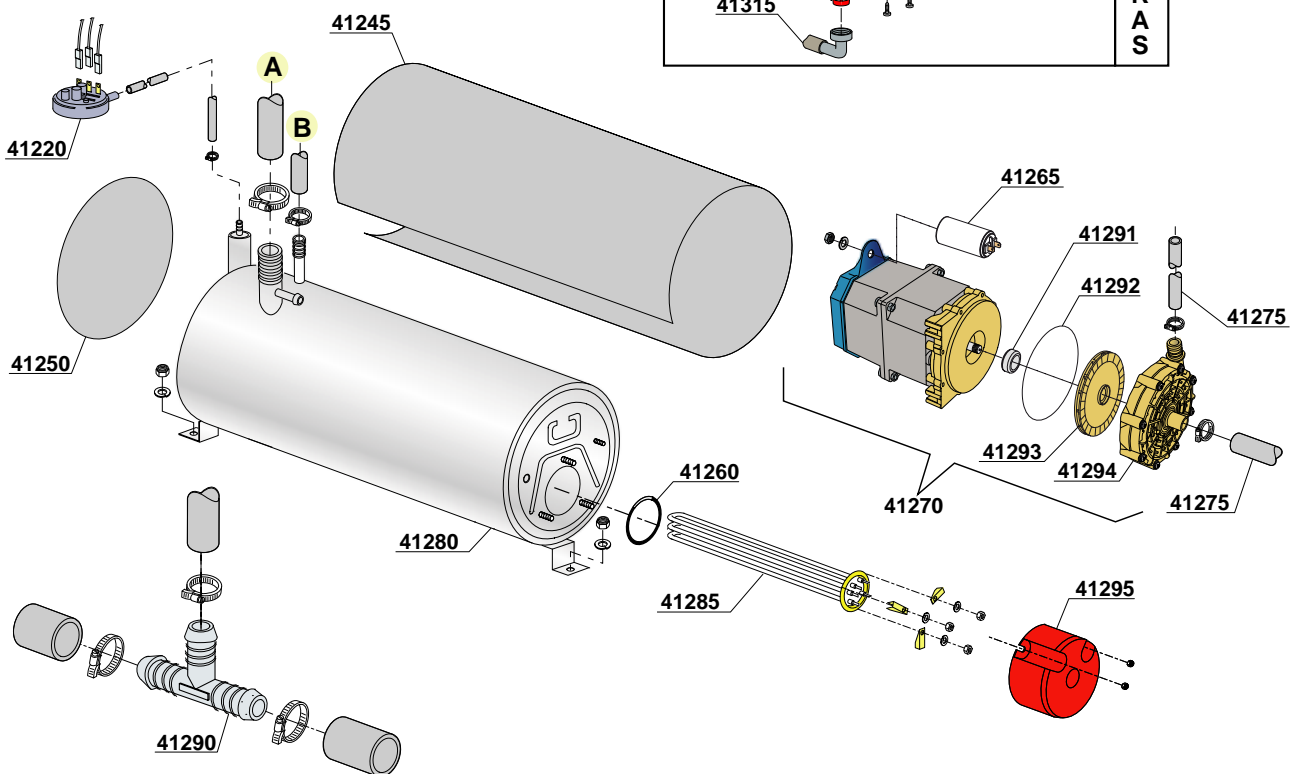
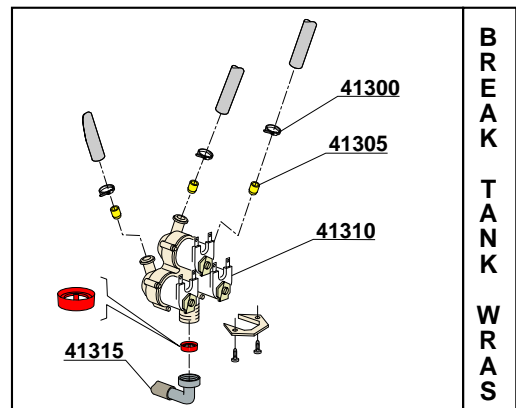
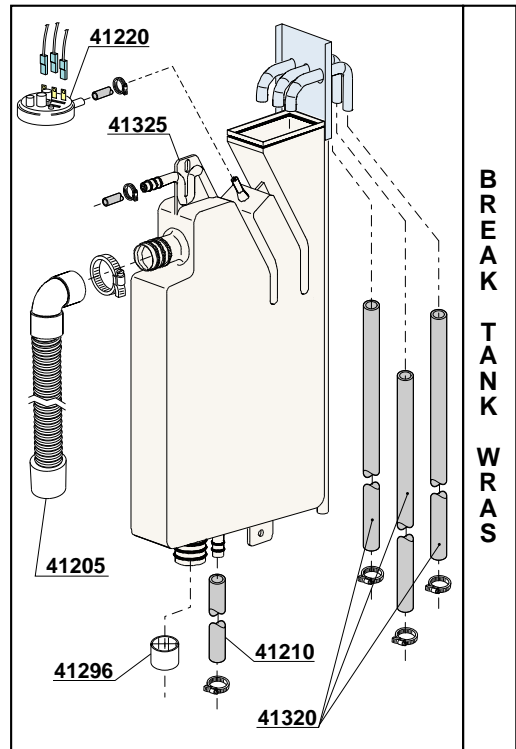
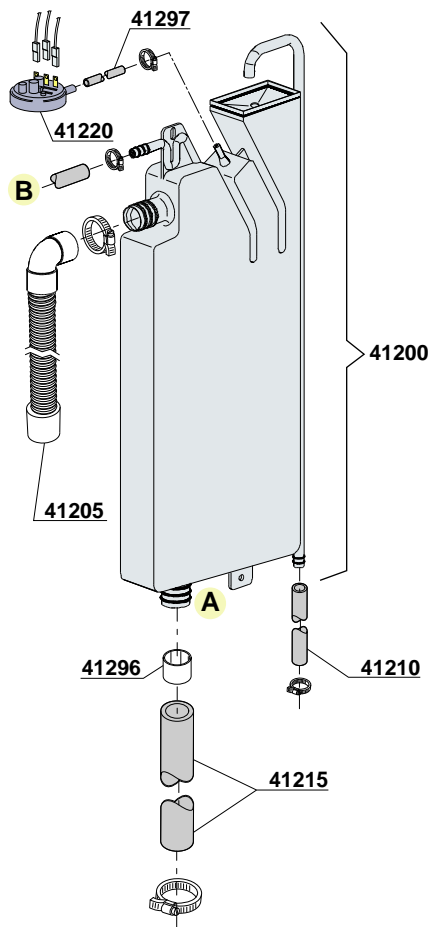
| ID   | Codici   | da SN | a SN | Mod. | Acces. | Volt | Descrizione                                   |
|--|----------|-------|------|------|--------|------|---|
| <b>Module:Break Tank &amp; Break Tank WRAS</b> |          |       |      |      |        |      |   |
| 28500  | 15720    |       | -    | i,em | bt     |      | Assieme Break tank ( standard )               |
| 28505  | 10706/A  |       | -    | i,em | bt     |      | Pressostato 46-26                             |
| 28510  | 15100/D  |       | -    | i,em | bt     |      | Pompa aumento pressione 220/240V - ( ottone ) |
| 28515  | 15722    |       | -    | i,em | bt     |      | Canna BT media L=920mm                        |
| 28520  | 2907350  |       | -    | i,em | bt     |      | Tubo in gomma EPDM 12x20                      |
| 28525  | 2907352  |       | -    | i,em | bt     |      | Tubo in gomma PVC WRAS                        |
| 28530  | 14508    |       | -    | i,em | bt     |      | Tubo in gomma EPDM 4,5x9 ( min. 2mt )         |
| 28535  | 10221311 |       | -    | i,em | bt     |      | Porta gomma Ø 12 3/8 G                        |
| 28540  | 540098   |       | -    | i,em | bt     |      | Derivazione 3 vie Ø 25                        |
| 28541  | 12533    |       | -    | i,em | bt     |      | Rinforzo per tubo in uscita ( BT & BT WRAS )  |
| 28542  | 11800    |       | -    | i,em | bt     |      | Fascetta 8/16                                 |
| 28543  | 15115/G  |       | -    | i,em | bt     |      | Regolatore di pressione                       |
| 28544  | 15099    |       | -    | i,em | bt     |      | Elettrovalvola tripla                         |
| 28545  | 15720/W3 |       | -    | i,em | bt     |      | Assieme Break Tank WRAS                       |
| 28546  | 10726    |       | -    | i,em | bt     |      | Canna di carico accessorio Break Tank WRAS    |
| 28547  | 2907352  |       | -    | i,em | bt     |      | Tubo in gomma per accessorio Break Tank WRAS  |

A=3/N/PE~380-400V 50-60Hz, D=3/PE~200-210V 50-60Hz, F=2/PE~220-240V 50-60Hz, G=3/N/PE~415V 50-60Hz, H=3/PE~220-230V 50-60Hz, K=3/PE~380-400V 50-60Hz, L=3/PE~415V 50-60Hz, M=3/PE~440V 60Hz, P=1/N/PE~220-230V 50-60Hz, R=2/PE~220-240V 50-60Hz, U=1/N/PE~240V 50-60Hz, V=3/PE~240V 50-60Hz, W=1/N/PE~100-110V 50-60Hz

# Parti di ricambio

VERSIONE PLUS  
PLUS VERSION  
VERSION PLUS

06\_005ae



## Parti di ricambio

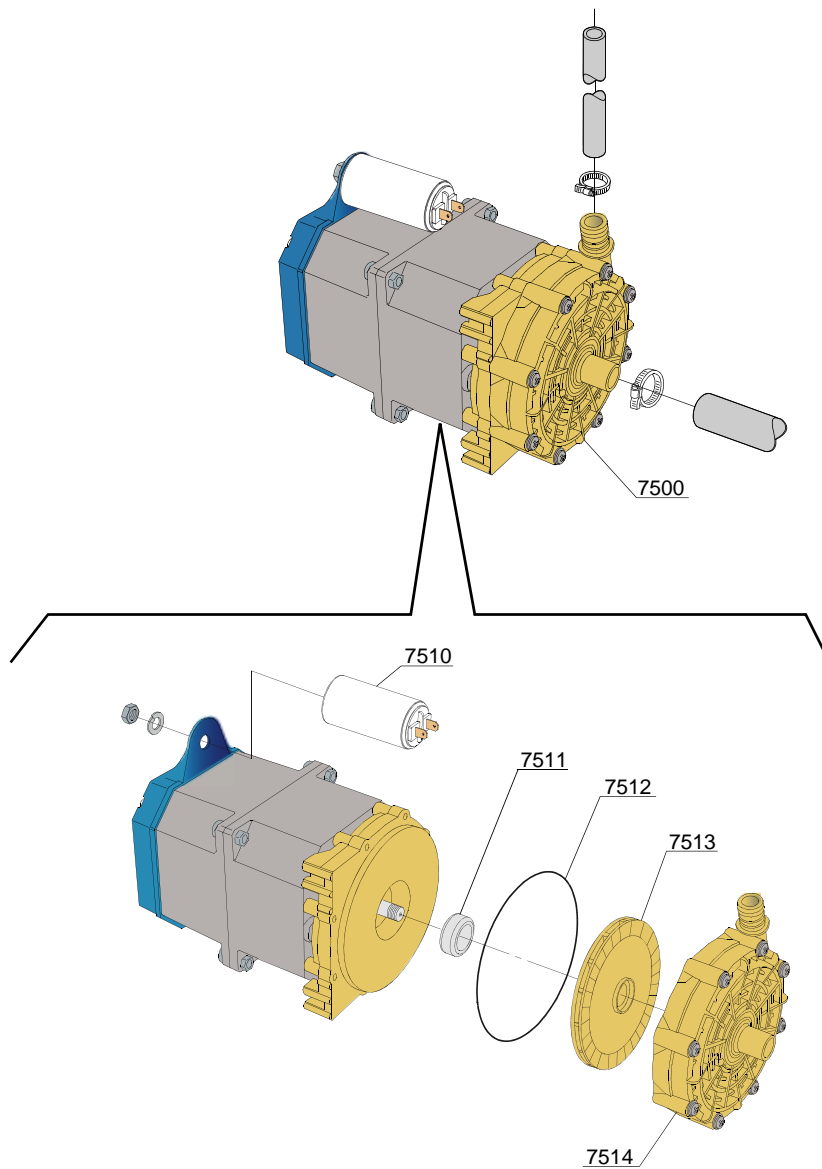
| ID  | Codici     | da SN | a SN | Mod.  | Acces. | Volt | Descrizione  |
|---|------------|-------|------|-------|--------|------|--|
| <b>Module:Sistema risciacquo temperatura costante</b> |            |       |      |       |        |      |  |
| 41200   | 15720      |       | -    | e,i   |        |      | Assieme break tank 3,5 lt                                  |
| 41205   | 15721      |       | -    | e,i   |        |      | Canna BT lunga L=1070mm                                    |
| 41210   | 2907352    |       | -    | e,i   |        |      | Tubo gomma PVC WRAS  |
| 41215   | 11600105   |       |      | - e,i |        |      | Manicotto L=500mm Ø 28                                     |
| 41220   | 10706/A    |       | -    | e,i   |        |      | Pressostato 46-26  |
| 41245   | 30002030   |       | -    | e,i   |        |      | Coibentante boiler   |
| 41250   | 75205      |       | -    | e,i   |        |      | Fondello Ø160  |
| 41260   | 13015      |       | -    | e,i   |        |      | Guarnizione 6225 OR 160 NBR                                |
| 41265   | 16043      |       | -    | e,i   |        |      | Condensatore 8 uF  |
| 41270   | 15100/DO   |       | -    | e,i   |        |      | Pompa aumento pressione 220/240V - corpo pompa in plastica |
| 41275   | 10718      |       | -    | e,i   |        |      | Manicotto pompa  |
| 41280   | 11600104   |       | -    | e,i   |        |      | Boiler   |
| 41285   | 30001011   |       | -    | e,i   |        |      | Resistenza 9 kW  |
| 41285   | 30001011/A |       | -    | e,i   |        |      | Resistenza 12 kW   |
| 41285   | 30001010   |       | -    | e,i   |        |      | Resistenza 6 kW  |
| 41290   | 540098     |       | -    | e,i   |        |      | Derivazione 3 vie D25                                      |
| 41291   | 15100/S    |       | -    | e,i   |        |      | Tenute rotanti   |
| 41292   | 15100/T    |       | -    | e,i   |        |      | Guarnizione OR EPDM  |
| 41293   | 15100/U    |       | -    | e,i   |        |      | Girante pompa  |
| 41294   | 15100/V    |       | -    | e,i   |        |      | Chiocciola pompa   |
| 41295   | 75311      |       | -    | e,i   |        |      | Cuffiotto per resistenza                                   |
| 41296   | 12533      |       | -    | e,i   |        |      | Rinforzo per tubo in uscita ( break tank )                 |
| 41297   | 14508      |       | -    | e,i   |        |      | Tubo in gomma EPDM 4,5x9                                   |
| 41300   | 11800      |       | -    | e,i   |        |      | Fascietta 8/16   |
| 41305   | 15115/G    |       | -    | e,i   |        |      | Riduttore di portata giallo                                |
| 41310   | 15099      |       | -    | e,i   |        |      | Elettrovalvola tripla                                      |
| 41315   | 10726      |       | -    | e,i   |        |      | Canna di carico WRAS                                       |
| 41320   | 2907352    |       | -    | e,i   |        |      | Tubo in gomma WRAS   |
| 41325   | 15720/W3   |       | -    | e,i   |        |      | Assieme Break Tank WRAS                                    |

i=CAPOTTA A DOPPIA PARETE ISOLATA, e=VERSIONE COMANDI ELETTRONICA

1

bp=POMPA AUMENTO PRESSIONE, dvgw=DVGW, ws=ADDOLCITORE ACQUA, dd=DOSATORE DETERSIVO, dp=POMPA DI SCARICO

A=3/N/PE~380-400V 50-60Hz, D=3/PE~200-210V 50-60Hz, F=2/PE~220-240V 50-60Hz, G=3/N/PE~415V 50-60Hz, H=3/PE~220-230V 50-60Hz, K=3/PE~380-400V 50-60Hz, L=3/PE~415V 50-60Hz, M=3/PE~440V 60Hz, P=1/N/PE~220-230V 50-60Hz, R=2/PE~220-240V 50-60Hz, U=1/N/PE~240V 50-60Hz, V=3/PE~240V 50-60Hz, W=1/N/PE~100-110V 50-60Hz



VERSIONE BREAK TANK / VERSIONE PLUS  
BREAK TANK VERSION / SYSTEM PLUS VERSION  
VERSION BREAK TANK / VERSION SYSTEME PLUS

## Parti di ricambio

---

| ID                                    | Codici   | da SN | a SN | Mod. | Acces. | Volt | Descrizione  |
|---------------------------------------|----------|-------|------|------|--------|------|--|
| <b>Module:Pompa aumento pressione</b> |          |       |      |      |        |      |  |
| 7500                                  | 15100/DO |       | -    | e,i  | bp     |      | Pompa aumento pressione 220/240V - corpo pompa in plastica |
| 7510                                  | 16043    |       | -    | e,i  | bp     |      | Condensatore 8 uF - 450V                                   |
| 7511                                  | 15100/S  |       | -    | e,i  | bp     |      | Tenute rotanti   |
| 7512                                  | 15100/T  |       | -    | e,i  | bp     |      | Guarnizione OR EPDM  |
| 7513                                  | 15100/U  |       | -    | e,i  | bp     |      | Girante pompa  |
| 7514                                  | 15100/V  |       | -    | e,i  | bp     |      | Chiocciola pompa   |

i=CAPOTTA A DOPPIA PARETE ISOLATA, e=VERSIONE COMANDI ELETTRONICA

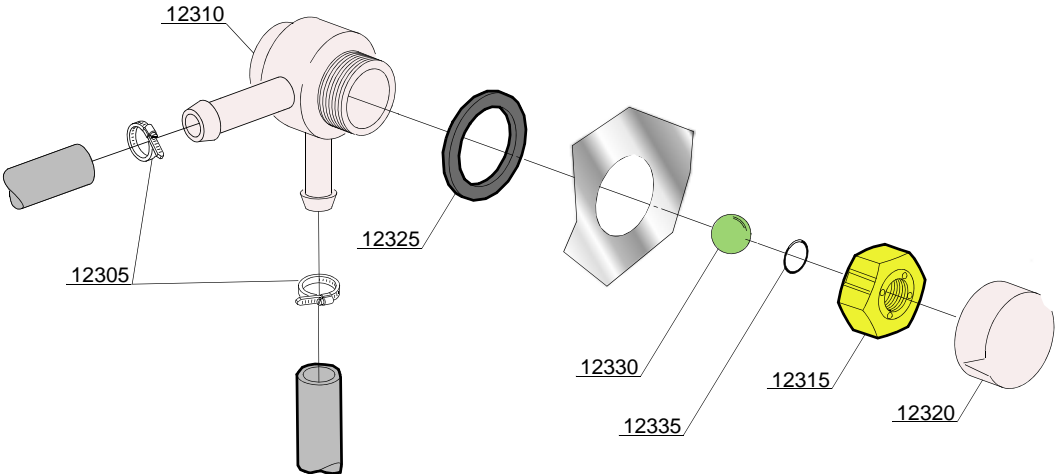
112EU=112EU

bt=BREAK TANK, bp=POMPA AUMENTO PRESSIONE, dvgw=DVGW, ws=ADDOLCITORE ACQUA, dd=DOSATORE DETERSIVO, dp=POMPA DI SCARICO

A=3/N/PE~380-400V 50-60Hz, D=3/PE~200-210V 50-60Hz, F=2/PE~220-240V 50-60Hz, G=3/N/PE~415V 50-60Hz, H=3/PE~220-230V 50-60Hz, K=3/PE~380-400V 50-60Hz, L=3/PE~415V 50-60Hz, M=3/PE~440V 60Hz, P=1/N/PE~220-230V 50-60Hz, R=2/PE~220-240V 50-60Hz, U=1/N/PE~240V 50-60Hz, V=3/PE~240V 50-60Hz, W=1/N/PE~100-110V 50-60Hz

**Parti di ricambio**

---



08\_005xe

## Parti di ricambio

| ID                         | Codici | da SN | a SN | Mod. | Acces. | Volt | Descrizione             |
|----------------------------|--------|-------|------|------|--------|------|-------------------------|
| <b>Module:Valvola DVGW</b> |        |       |      |      |        |      |                         |
| 12305                      | 11807  |       | -    |      | dvgw   |      | Fascetta aisi 430 12/22 |
| 12310                      | 15286  |       | -    |      | dvgw   |      | Corpo centrale valvola  |
| 12315                      | 15281  |       | -    |      | dvgw   |      | Dado valvola            |
| 12320                      | 15282  |       | -    |      | dvgw   |      | Copri dado valvola      |
| 12325                      | 15283  |       | -    |      | dvgw   |      | Guarnizione valvola     |
| 12330                      | 15284  |       | -    |      | dvgw   |      | Sfera                   |
| 12335                      | 15285  |       | -    |      | dvgw   |      | O-ring 115 KTW          |

i=CAPOTTA A DOPPIA PARETE ISOLATA, e=VERSIONE COMANDI ELETTRONICA

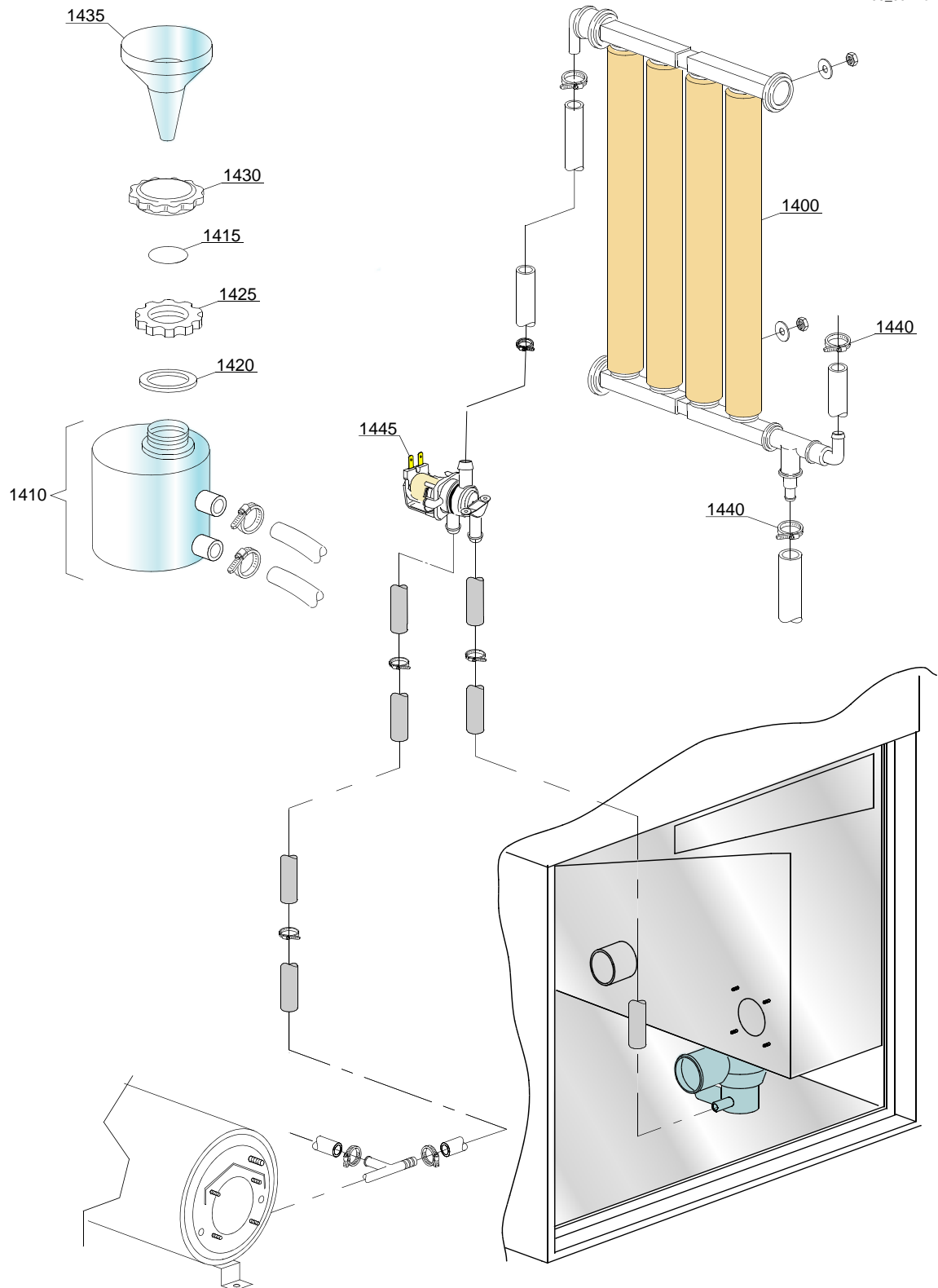
112EU=112EU

bt=BREAK TANK, bp=POMPA AUMENTO PRESSIONE, dvgw=DVGW, ws=ADDOLCITORE ACQUA, dd=DOSATORE DETERSIVO, dp=POMPA DI SCARICO

A=3/N/PE~380-400V 50-60Hz, D=3/PE~200-210V 50-60Hz, F=2/PE~220-240V 50-60Hz, G=3/N/PE~415V 50-60Hz, H=3/PE~220-230V 50-60Hz, K=3/PE~380-400V 50-60Hz, L=3/PE~415V 50-60Hz, M=3/PE~440V 60Hz, P=1/N/PE~220-230V 50-60Hz, R=2/PE~220-240V 50-60Hz, U=1/N/PE~240V 50-60Hz, V=3/PE~240V 50-60Hz, W=1/N/PE~100-110V 50-60Hz

# Parti di ricambio

09\_001we





## Parti di ricambio

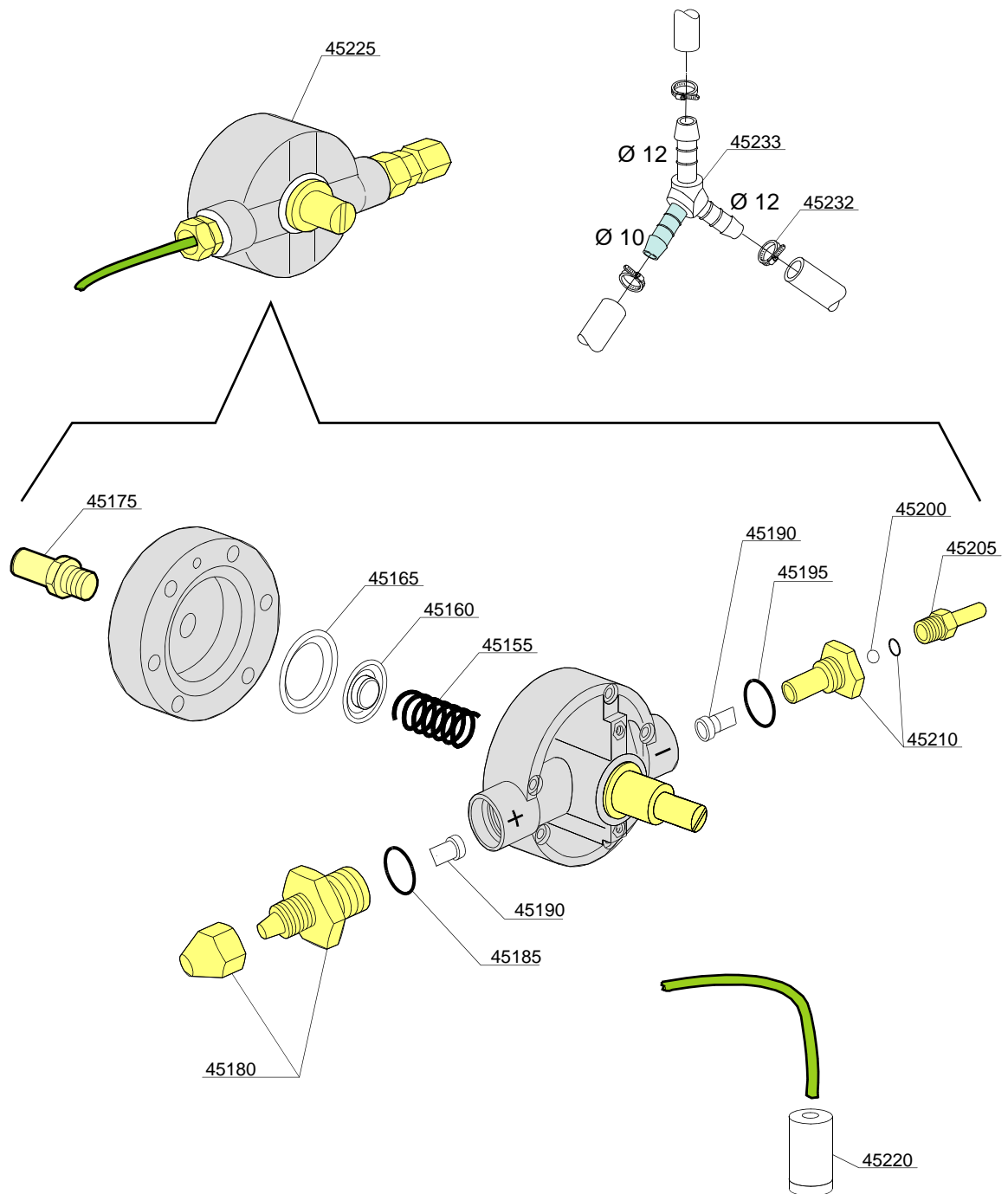
| ID                                     | Codici  | da SN | a SN | Mod. | Acces. | Volt | Descrizione  |
|--|---------|-------|------|------|--------|------|--|
| <b>Module:Gruppo addolcitore acqua</b> |         |       |      |      |        |      |  |
| 1400                                   | 16066   |       | -    |      | ws     |      | Addolcitore a 4 elementi                                   |
| 1405                                   | 16070   |       | -    |      | ws     |      | Valvola di non ritorno                                     |
| 1410                                   | 16065   |       | -    |      | ws     |      | Contenitore sale   |
| 1415                                   | 16067/A |       | -    |      | ws     |      | Guarnizione OR   |
| 1420                                   | 16067/B |       | -    |      | ws     |      | Guarnizione  |
| 1425                                   | 16067/C |       | -    |      | ws     |      | Ghiera   |
| 1430                                   | 16067/D |       | -    |      | ws     |      | Tappo  |
| 1435                                   | 16082   |       | -    |      | ws     |      | Imbuto   |
| 1440                                   | 11802   |       | -    |      | ws     |      | Fascetta 12/22 (min. 3 pz)                                 |
| 1445                                   | 15213   |       | -    |      | ws     |      | Elettrovalvola singola 2 vie 1xNA - 1xNO 220-2240/50-60 Hz |

i=CAPOTTA A DOPPIA PARETE ISOLATA, e=VERSIONE COMANDI ELETTRONICA

112EU=112EU

bt=BREAK TANK, bp=POMPA AUMENTO PRESSIONE, dvgw=DVGW, ws=ADDOLCITORE ACQUA, dd=DOSATORE DETERSIVO, dp=POMPA DI SCARICO

A=3/N/PE~380-400V 50-60Hz, D=3/PE~200-210V 50-60Hz, F=2/PE~220-240V 50-60Hz, G=3/N/PE~415V 50-60Hz, H=3/PE~220-230V 50-60Hz, K=3/PE~380-400V 50-60Hz, L=3/PE~415V 50-60Hz, M=3/PE~440V 60Hz, P=1/N/PE~220-230V 50-60Hz, R=2/PE~220-240V 50-60Hz, U=1/N/PE~240V 50-60Hz, V=3/PE~240V 50-60Hz, W=1/N/PE~100-110V 50-60Hz



## Parti di ricambio

| ID   | Codici  | da SN | a SN | Mod. | Acces. | Volt | Descrizione                    |
|--|---------|-------|------|------|--------|------|--------------------------------|
| <b>Module:Gruppo dosatore brillantante</b> |         |       |      |      |        |      |                                |
| 45155                                      | 10705/M |       | -    | e    |        |      | Molla in acciaio inox          |
| 45160                                      | 10705/N |       | -    | e    |        |      | Disco membrana                 |
| 45165                                      | 10705/O |       | -    | e    |        |      | Membrana in silicone           |
| 45175                                      | 12506   |       | -    | e    |        |      | Portagomma Ø 10mm              |
| 45180                                      | 10705/G |       | -    | e    |        |      | Raccordo di aspirazione        |
| 45185                                      | 10705/C |       | -    | e    |        |      | Guarnizione OR                 |
| 45190                                      | 10705/D |       | -    | e    |        |      | Valvola in silicone            |
| 45195                                      | 10705/C |       | -    | e    |        |      | Guarnizione OR                 |
| 45200                                      | 10705/T |       | -    | e    |        |      | Sfera in Teflon                |
| 45205                                      | 10705/R |       | -    | e    |        |      | Raccordo in ottone             |
| 45210                                      | 10705/E |       | -    | e    |        |      | Guida valvola con OR           |
| 45215                                      | 12525   |       | -    | e    |        |      | Zavorra                        |
| 45220                                      | 15058   |       | -    | e    |        |      | Filtrino (min. 3 pz)           |
| 45225                                      | 10799/G |       | -    | e    |        |      | Dosatore brillantante GERMAC   |
| 45232                                      | 11807   |       | -    | e    |        |      | Fascetta 12/22 (min. 3 pz)     |
| 45233                                      | 540104  |       | -    | e    |        |      | Derivazione 3 vie Ø 12-12-10mm |
| 45233                                      | 540105  |       | -    | e    |        |      | Derivazione 3 vie Ø 12-10-12mm |

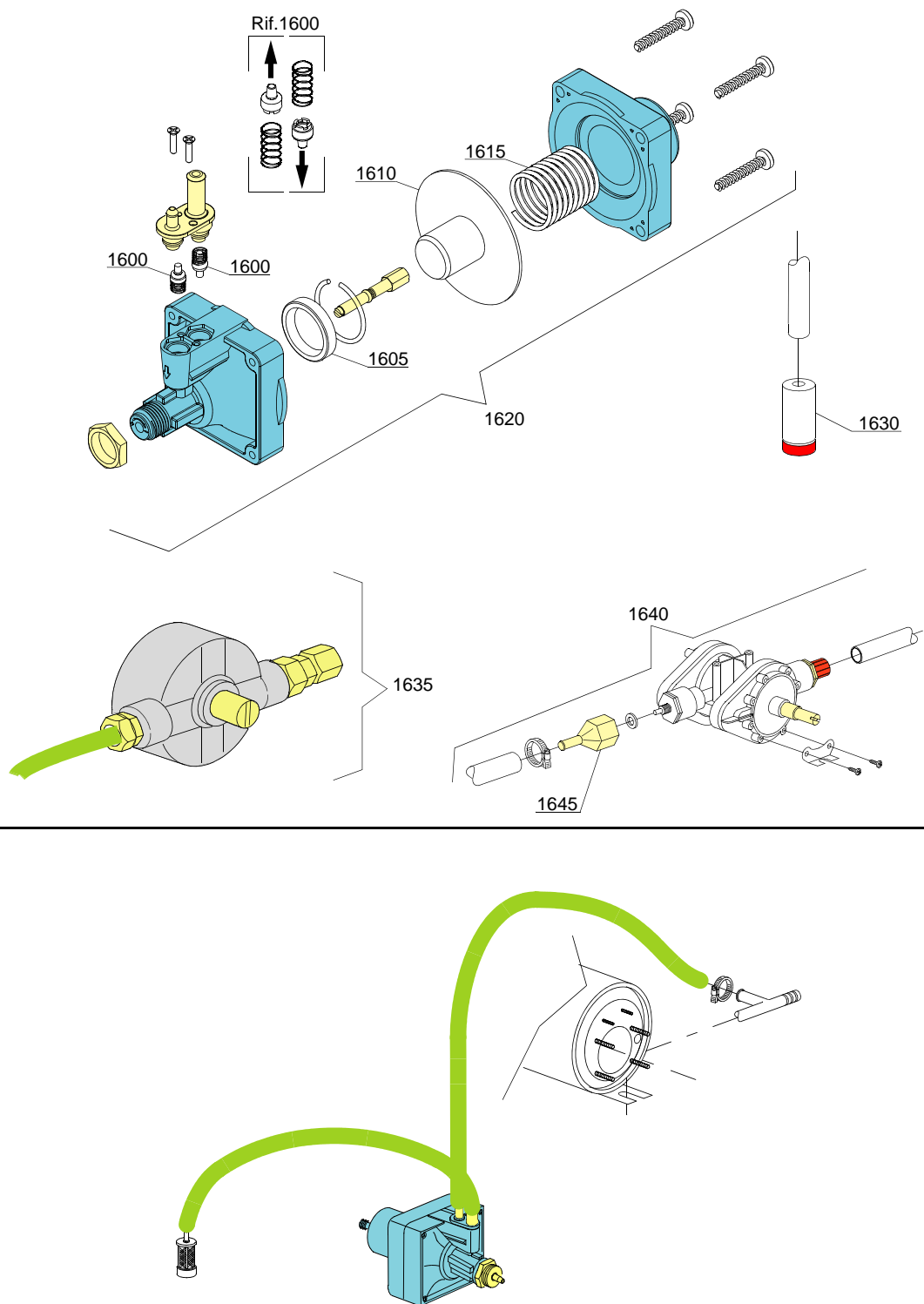
i=CAPOTTA A DOPPIA PARETE ISOLATA, e=VERSIONE COMANDI ELETTRONICA

112EU=112EU

bt=BREAK TANK, bp=POMPA AUMENTO PRESSIONE, dvgw=DVGW, ws=ADDOLCITORE ACQUA, dd=DOSATORE DETERSIVO, dp=POMPA DI SCARICO

A=3/N/PE~380-400V 50-60Hz, D=3/PE~200-210V 50-60Hz, F=2/PE~220-240V 50-60Hz, G=3/N/PE~415V 50-60Hz, H=3/PE~220-230V 50-60Hz, K=3/PE~380-400V 50-60Hz, L=3/PE~415V 50-60Hz, M=3/PE~440V 60Hz, P=1/N/PE~220-230V 50-60Hz, R=2/PE~220-240V 50-60Hz, U=1/N/PE~240V 50-60Hz, V=3/PE~240V 50-60Hz, W=1/N/PE~100-110V 50-60Hz

# Parti di ricambio



10\_003\_e

## Parti di ricambio

| ID   | Codici   | da SN | a SN | Mod. | Acces. | Volt | Descrizione                   |
|--|----------|-------|------|------|--------|------|-------------------------------|
| <b>Module:Gruppo dosatore brillantante</b> |          |       |      |      |        |      |                               |
| 1600                                       | 10805    |       | -    |      |        |      | Valvola per dosatore TecnoPro |
| 1605                                       | 10806    |       | -    |      |        |      | Guarnizione Ø22               |
| 1610                                       | 10807    |       | -    |      |        |      | Membrana                      |
| 1615                                       | 10808    |       | -    |      |        |      | Molla                         |
| 1620                                       | 10599999 |       | -    |      |        |      | Dosatore brillantante         |
| 1625                                       | 12525    |       | -    |      |        |      | Pesetto                       |
| 1630                                       | 15058    |       | -    |      |        |      | Filtrino                      |
| 1635                                       | 10799    |       | -    |      |        |      | Dosatore brillantante GERMAC  |
| 1640                                       | 10798    |       | -    |      |        |      | Dosatore brillantante LANG    |
| 1645                                       | 10798/B  |       | -    |      |        |      | Raccordo in ottone            |

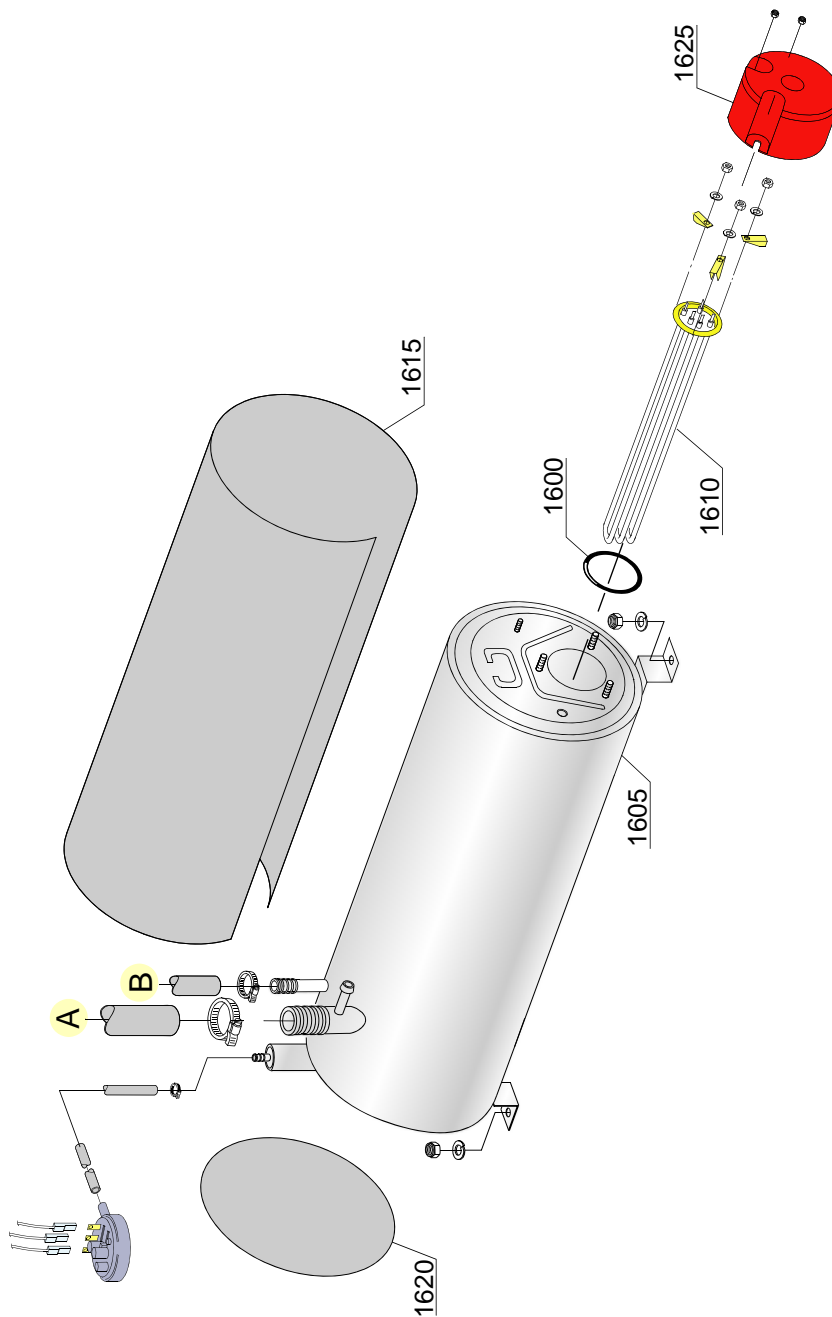
i=CAPOTTA A DOPPIA PARETE ISOLATA, e=VERSIONE COMANDI ELETTRONICA

112EU=112EU

bt=BREAK TANK, bp=POMPA AUMENTO PRESSIONE, dvgw=DVGW, ws=ADDOLCITORE ACQUA, dd=DOSATORE DETERSIVO, dp=POMPA DI SCARICO

A=3/N/PE~380-400V 50-60Hz, D=3/PE~200-210V 50-60Hz, F=2/PE~220-240V 50-60Hz, G=3/N/PE~415V 50-60Hz, H=3/PE~220-230V 50-60Hz, K=3/PE~380-400V 50-60Hz, L=3/PE~415V 50-60Hz, M=3/PE~440V 60Hz, P=1/N/PE~220-230V 50-60Hz, R=2/PE~220-240V 50-60Hz, U=1/N/PE~240V 50-60Hz, V=3/PE~240V 50-60Hz, W=1/N/PE~100-110V 50-60Hz

11\_004xe



## Parti di ricambio

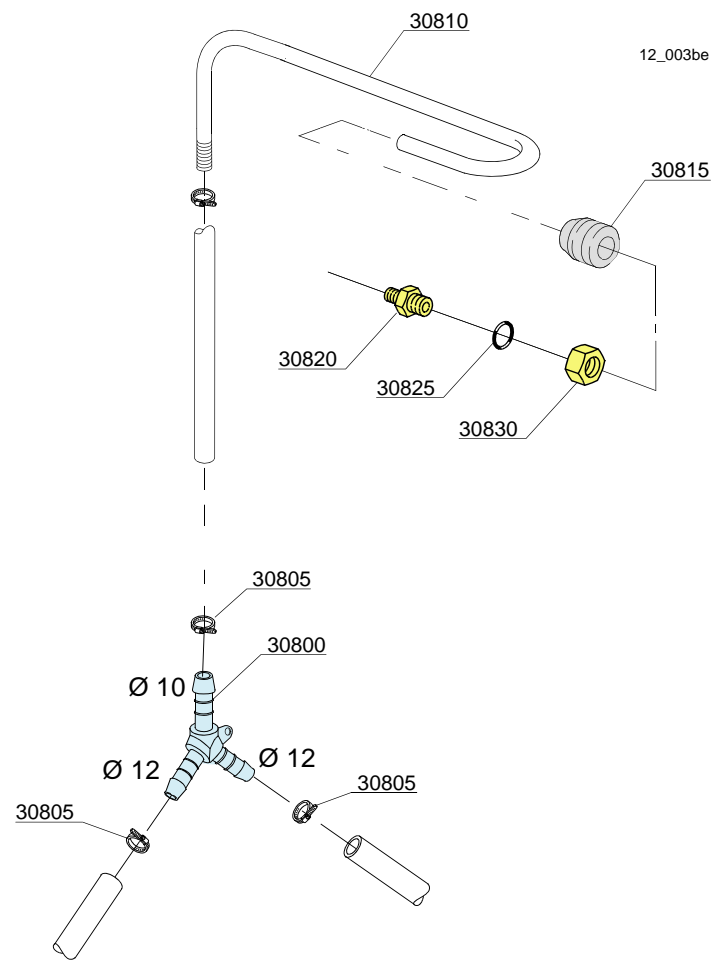
| ID                          | Codici     | da SN | a SN | Mod. | Acces. | Volt | Descrizione                                 |
|-----------------------------|------------|-------|------|------|--------|------|---|
| <b>Module:Gruppo boiler</b> |            |       |      |      |        |      |   |
| 1600                        | 13015      |       | -    |      |        |      | Guarnizione 6225 OR 160 NBR                 |
| 1605                        | 22002      |       | -    |      |        |      | Boiler                                      |
| 1610                        | 30001010   |       | -    |      |        |      | Resistenza 6kW                              |
| 1610                        | 30001011   |       | -    |      |        |      | Resistenza 9kW                              |
| 1610                        | 30001011/A |       | -    |      |        |      | Resistenza 12KW                             |
| 1610                        | 30001011/C |       | -    |      |        |      | Resistenza 9KW (440Vac) [ versione Marina ] |
| 1615                        | 30002030   |       | -    |      |        |      | Coibentante boiler                          |
| 1620                        | 75205      |       | -    |      |        |      | Fondello Ø160                               |
| 1625                        | 75311      |       | -    |      |        |      | Cuffiotto per resistenza                    |

i=CAPOTTA A DOPPIA PARETE ISOLATA, e=VERSIONE COMANDI ELETTRONICA

112EU=112EU

bt=BREAK TANK, bp=POMPA AUMENTO PRESSIONE, dvgw=DVGW, ws=ADDOLCITORE ACQUA, dd=DOSATORE DETERSIVO, dp=POMPA DI SCARICO

A=3/N/PE~380-400V 50-60Hz, D=3/PE~200-210V 50-60Hz, F=2/PE~220-240V 50-60Hz, G=3/N/PE~415V 50-60Hz, H=3/PE~220-230V 50-60Hz, K=3/PE~380-400V 50-60Hz, L=3/PE~415V 50-60Hz, M=3/PE~440V 60Hz, P=1/N/PE~220-230V 50-60Hz, R=2/PE~220-240V 50-60Hz, U=1/N/PE~240V 50-60Hz, V=3/PE~240V 50-60Hz, W=1/N/PE~100-110V 50-60Hz





## Parti di ricambio

| ID                              | Codici  | da SN | a SN | Mod. | Acces. | Volt | Descrizione                              |
|---------------------------------|---------|-------|------|------|--------|------|--|
| <b>Module:Derivazione 3 vie</b> |         |       |      |      |        |      |  |
| 30800                           | 540104  |       | -    | i    |        |      | Derivazione 3 vie plastica Ø10-12-12mm   |
| 30805                           | 11807   |       | -    | i    |        |      | Fascetta 12/22                           |
| 30810                           | 76082   |       | -    | i    |        |      | Rampa risciacquo                         |
| 30815                           | 13304   |       | -    | i    |        |      | Guarnizione passatubo                    |
| 30820                           | 12006   |       | -    | i    |        |      | Raccordo tubo risciacquo Ø10             |
| 30825                           | 13003   |       | -    | i    |        |      | Guarnizione OR 112 NBR                   |
| 30830                           | 12006/A |       | -    | i    |        |      | Dado 3/8x3,5-esagonale 19 racc. tubo Ø10 |

i=CAPOTTA A DOPPIA PARETE ISOLATA, e=VERSIONE COMANDI ELETTRONICA

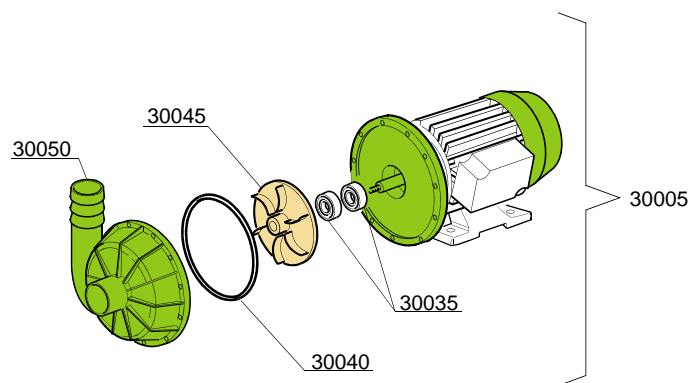
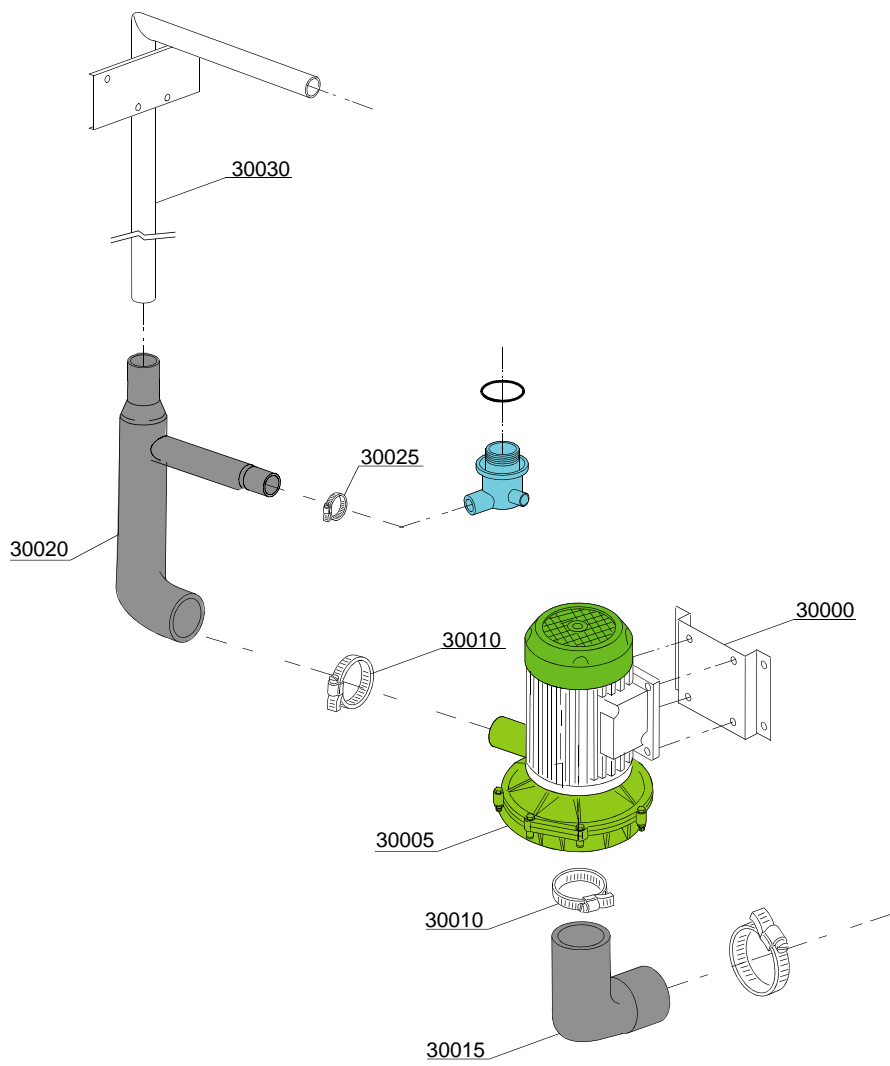
112EU=112EU

bt=BREAK TANK, bp=POMPA AUMENTO PRESSIONE, dvgw=DVGW, ws=ADDOLCITORE ACQUA, dd=DOSATORE DETERSIVO, dp=POMPA DI SCARICO

A=3/N/PE~380-400V 50-60Hz, D=3/PE~200-210V 50-60Hz, F=2/PE~220-240V 50-60Hz, G=3/N/PE~415V 50-60Hz, H=3/PE~220-230V 50-60Hz, K=3/PE~380-400V 50-60Hz, L=3/PE~415V 50-60Hz, M=3/PE~440V 60Hz, P=1/N/PE~220-230V 50-60Hz, R=2/PE~220-240V 50-60Hz, U=1/N/PE~240V 50-60Hz, V=3/PE~240V 50-60Hz, W=1/N/PE~100-110V 50-60Hz

# Parti di ricambio

---



13\_120\_e

## Parti di ricambio

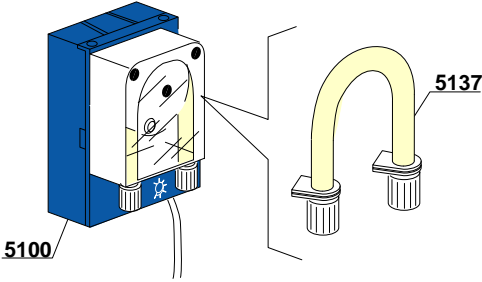
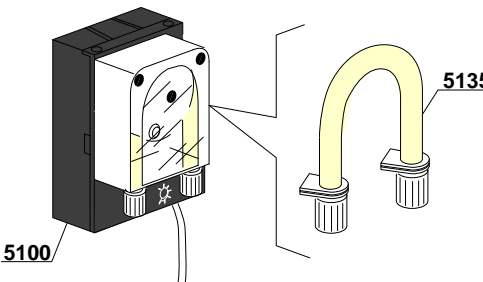
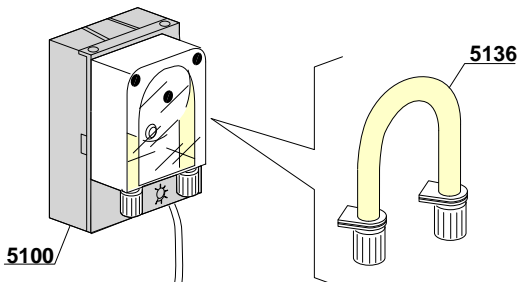
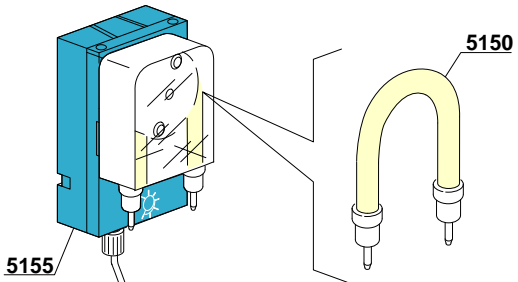
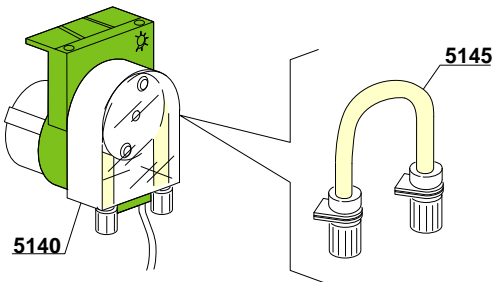
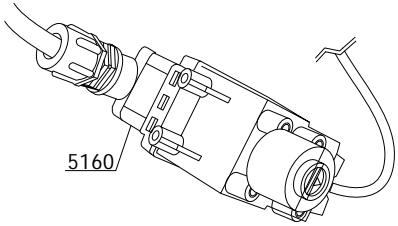
| ID                                  | Codici   | da SN | a SN | Mod. | Acces. | Volt | Descrizione   |
|-------------------------------------|----------|-------|------|------|--------|------|---|
| <b>Module:Gruppo pompa lavaggio</b> |          |       |      |      |        |      |   |
| 30000                               | 11600623 |       | -    | e    |        |      | Staffa supporto pompa                               |
| 30005                               | 22037    |       | -    | e    |        |      | Pompa 2Hp 230/380/415 3Fh 50Hz                      |
| 30005                               | 22009/C  |       | -    | e    |        |      | Pompa 1,5 Hp/1,1kW 230V 50Hz                        |
| 30005                               | 10300061 |       | -    |      |        |      | Pompa 1,5Hp/1,1kW - 440Vac 60Hz ( versione"Marina") |
| 30010                               | 11824    |       | -    | e    |        |      | Fascetta 50/70                                      |
| 30015                               | 11600100 |       | -    | e    |        |      | Manicotto di aspirazione                            |
| 30020                               | 11600101 |       | -    | e    |        |      | Manicotto di mandata rampa lavaggio                 |
| 30025                               | 11809    |       | -    | e    |        |      | Fascetta 30/45                                      |
| 30030                               | 11600103 |       | -    | e    |        |      | Rampa di lavaggio                                   |
| 30035                               | 15080    |       | -    | e    |        |      | Tenute rotanti                                      |
| 30040                               | 10200290 |       | -    | e    |        |      | Guarnizione OR 1225                                 |
| 30045                               | 22045    |       | -    | e    |        |      | Girante pompa (pompa da 2Hp)                        |
| 30050                               | 10200222 |       | -    | e    |        |      | Chiocciola  |

i=CAPOTTA A DOPPIA PARETE ISOLATA, e=VERSIONE COMANDI ELETTRONICA

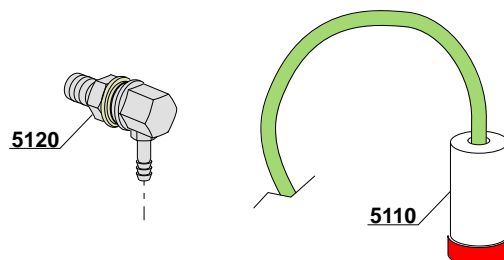
112EU=112EU

bt=BREAK TANK, bp=POMPA AUMENTO PRESSIONE, dvgw=DVGW, ws=ADDOLCITORE ACQUA, dd=DOSATORE DETERGENTE, dp=POMPA DI SCARICO

A=3/N/PE~380-400V 50-60Hz, D=3/PE~200-210V 50-60Hz, F=2/PE~220-240V 50-60Hz, G=3/N/PE~415V 50-60Hz, H=3/PE~220-230V 50-60Hz, K=3/PE~380-400V 50-60Hz, L=3/PE~415V 50-60Hz, M=3/PE~440V 60Hz, P=1/N/PE~220-230V 50-60Hz, R=2/PE~220-240V 50-60Hz, U=1/N/PE~240V 50-60Hz, V=3/PE~240V 50-60Hz, W=1/N/PE~100-110V 50-60Hz

|  |  |
|--|--|
| <p style="text-align: center;"><b>SEKO</b></p>      | <p style="text-align: center;"><b>SEKO</b></p>       |
| <p style="text-align: center;"><b>TECNOPRO</b></p>  | <p style="text-align: center;"><b>MICRODOS</b></p>  |
| <p style="text-align: center;"><b>GERMAC</b></p>  | <p style="text-align: center;"><b>LANG</b></p>     |

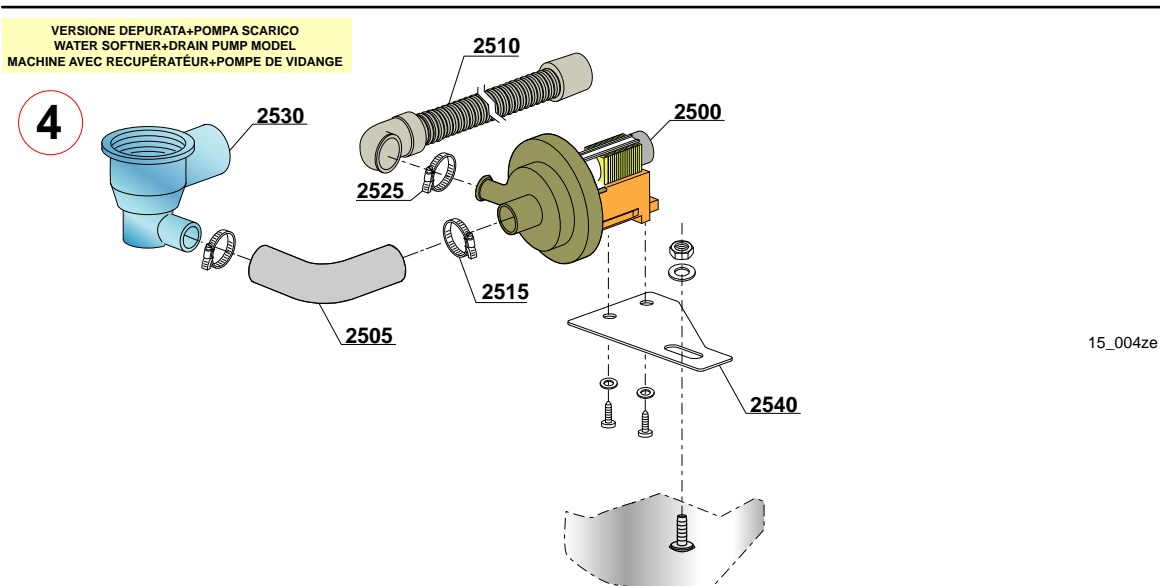
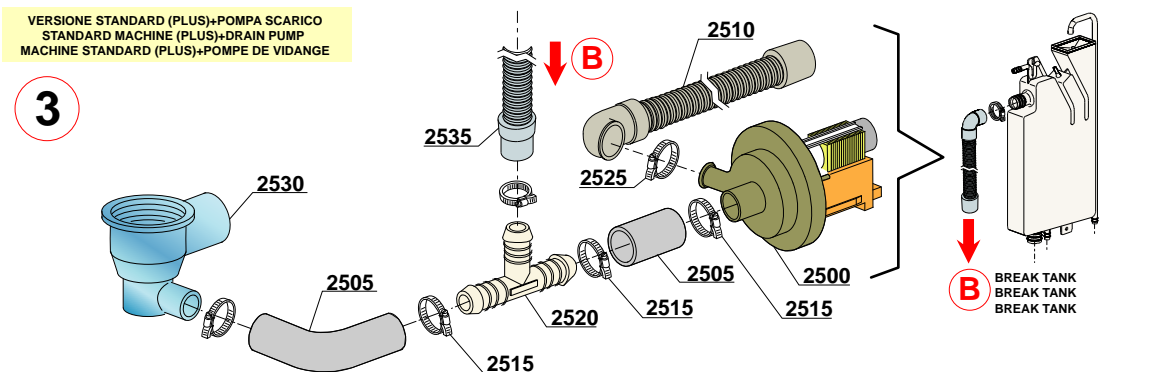
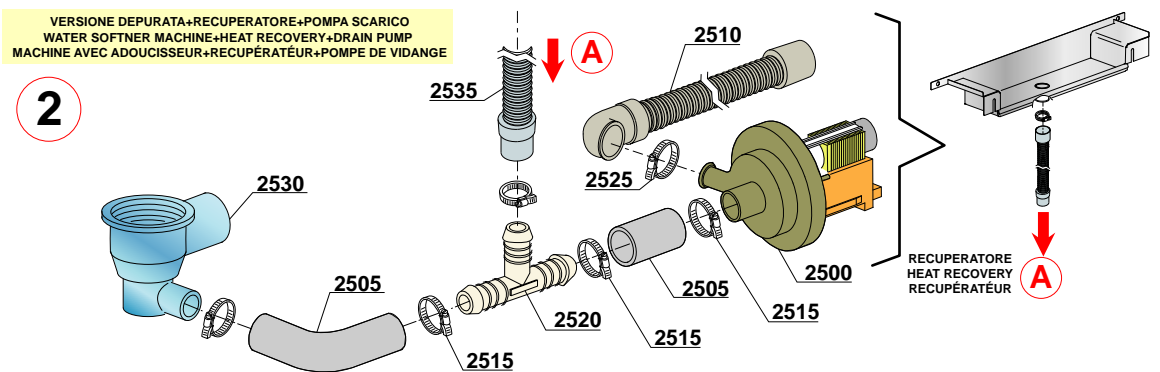
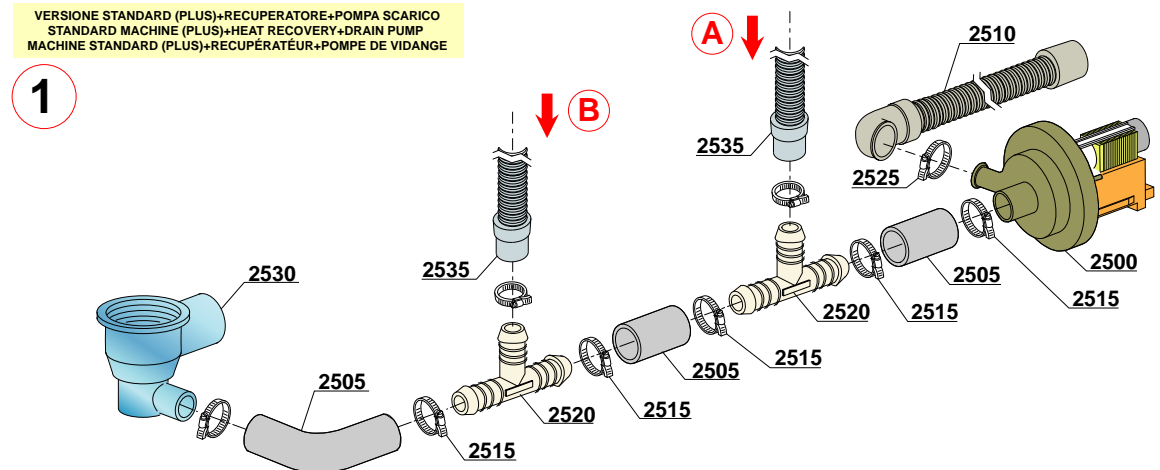
14\_004xe



## Parti di ricambio

| ID                                      | Codici  | da SN | a SN | Mod. | Acces. | Volt | Descrizione                      |
|---|---------|-------|------|------|--------|------|----------------------------------|
| <b>Module:Gruppo dosatore detersivo</b> |         |       |      |      |        |      |                                  |
| 5100                                    | 15985   |       | -    | i,e  | dd     |      | Dosatore detersivo Seko ( nero ) |
| 5100                                    | 15985   |       | -    | i,e  | dd     |      | Dosatore detersivo Seko ( blu )  |
| 5100                                    | 15985   |       | -    | i,e  | dd     |      | Dosatore detersivo Tecno Pro     |
| 5110                                    | 15058   |       | -    | i,e  | dd     |      | Filtrino (min. 3 pz)             |
| 5120                                    | 15123   |       | -    | i,e  | dd     |      | Iniettore completo inox          |
| 5135                                    | 15185   |       | -    | i,e  | dd     |      | Tubo termoplastico Seko ( nero ) |
| 5136                                    | 15297/T |       | -    | ,e   | dd     |      | Tubo termoplastico Tecno Pro     |
| 5137                                    | 15297   |       | -    | ,e   | dd     |      | Tubo termoplastico Seko ( blu)   |
| 5140                                    | 15985   |       | -    | i,e  | dd     |      | Dosatore detersivo Germac        |
| 5145                                    | 15108/E |       | -    | i,e  | dd     |      | Tubo termoplastico Germac        |
| 5150                                    | 15985/A |       |      | i,e  | dd     |      | Tubo termoplastico Micro Dos     |
| 5155                                    | 15985   |       |      | i,e  | dd     |      | Dosatore detersivo Micro Dos     |
| 5160                                    | 15108/L |       |      | i,e  | dd     |      | Dosatore detersivo LANG          |

# Parti di ricambio



15\_004ze

## Parti di ricambio

| ID                                    | Codici  | da SN | a SN | Mod. | Acces. | Volt | Descrizione  |
|---------------------------------------|---------|-------|------|------|--------|------|--|
| <b>Module:Gruppo pompa di scarico</b> |         |       |      |      |        |      |  |
| 2500                                  | 15101   |       | -    |      | dp     |      | Pompa di scarico - 220/240V 50Hz                           |
| 2500                                  | 15101/B |       | -    |      | dp     |      | Pompa di scarico - 220/240V 60Hz                           |
| 2505                                  | 18044   |       | -    |      | dp     |      | Manicotto preformato                                       |
| 2510                                  | 25031   |       | -    |      | dp     |      | Canna di scarico 90°                                       |
| 2515                                  | 11806   |       | -    |      | dp     |      | Fascetta 25/40   |
| 2520                                  | 540098  |       | -    |      | dp     |      | Derivazione 3 vie Ø 25                                     |
| 2525                                  | 11806   |       | -    |      | dp     |      | Fascetta 25/40   |
| 2530                                  | 500606  |       | -    |      | dp     |      | Pozzetto con scarico laterale destro ( kit pompa scarico ) |
| 2535                                  | 10727   |       | -    |      | dp     |      | Canna di scarico dritta                                    |
| 2540                                  | 560090  |       | -    |      | dp     |      | Supporto pompa di scarico                                  |

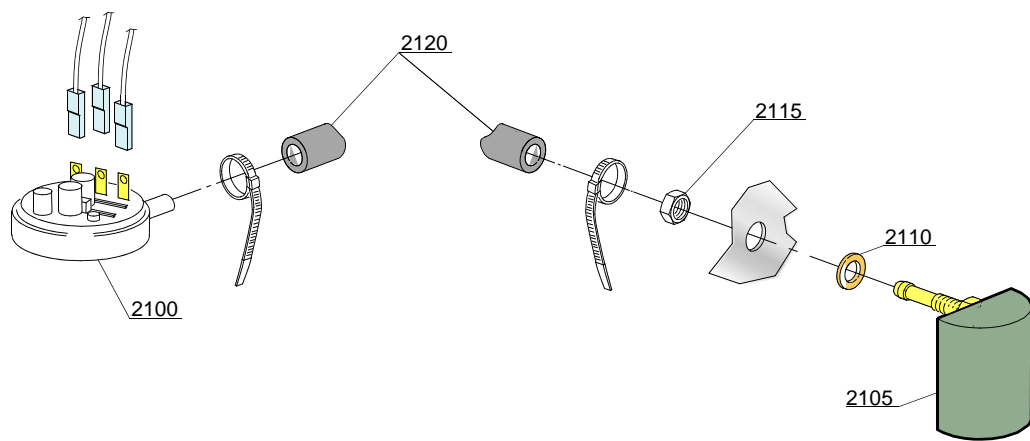
i=CAPOTTA A DOPPIA PARETE ISOLATA, e=VERSIONE COMANDI ELETTRONICA

bp=POMPA AUMENTO PRESSIONE, dvgw=DVGW, ws=ADDOLCITORE ACQUA, dd=DOSATORE DETERSIVO, dp=POMPA DI SCARICO

A=3/N/PE~380-400V 50-60Hz, D=3/PE~200-210V 50-60Hz, F=2/PE~220-240V 50-60Hz, G=3/N/PE~415V 50-60Hz, H=3/PE~220-230V 50-60Hz, K=3/PE~380-400V 50-60Hz, L=3/PE~415V 50-60Hz, M=3/PE~440V 60Hz, P=1/N/PE~220-230V 50-60Hz, R=2/PE~220-240V 50-60Hz, U=1/N/PE~240V 50-60Hz, V=3/PE~240V 50-60Hz, W=1/N/PE~100-110V 50-60Hz

## Parti di ricambio

---



16\_001\_e



## Parti di ricambio

| ID   | Codici | da SN | a SN | Mod. | Acces. | Volt | Descrizione                       |
|--|--------|-------|------|------|--------|------|-----------------------------------|
| <b>Module:Gruppo pressostato con gabbia d'aria</b> |        |       |      |      |        |      |                                   |
| 2100   | 88110  |       | -    |      |        |      | Pressostato 250-40                |
| 2105   | 135911 |       | -    |      |        |      | Assieme gabbia d'aria             |
| 2110   | 13301  |       | -    | i    |        |      | Guarnizione                       |
| 2115   | 11702  |       | -    | i    |        |      | Dado M8 inox                      |
| 2120   | 14508  |       | -    |      |        |      | Tube gomma EPDM 4,5x9 (min. 2 mt) |

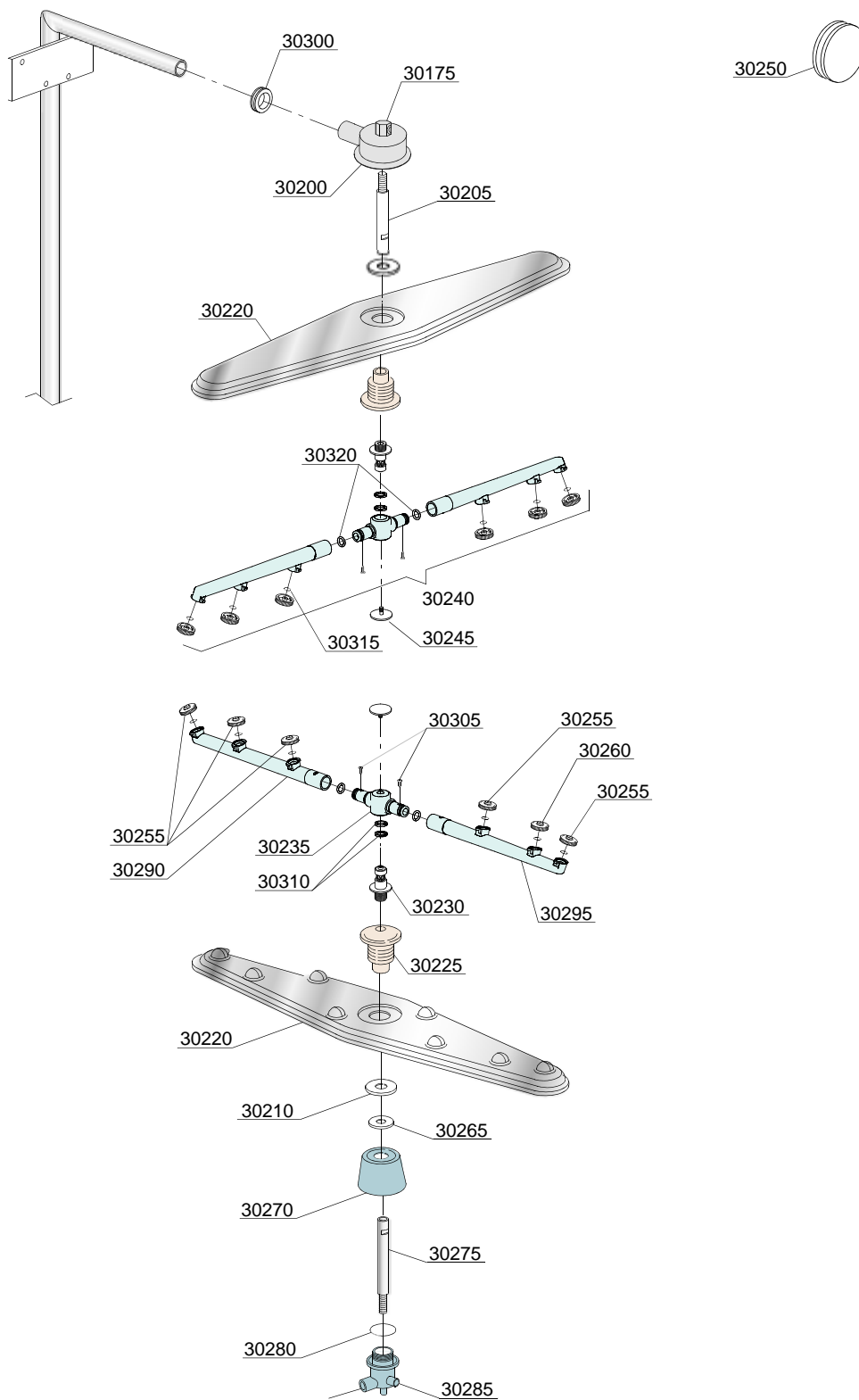
i=CAPOTTA A DOPPIA PARETE ISOLATA, e=VERSIONE COMANDI ELETTRONICA

112EU=112EU

bt=BREAK TANK, bp=POMPA AUMENTO PRESSIONE, dvgw=DVGW, ws=ADDOLCITORE ACQUA, dd=DOSATORE DETERSIVO, dp=POMPA DI SCARICO

A=3/N/PE~380-400V 50-60Hz, D=3/PE~200-210V 50-60Hz, F=2/PE~220-240V 50-60Hz, G=3/N/PE~415V 50-60Hz, H=3/PE~220-230V 50-60Hz, K=3/PE~380-400V 50-60Hz, L=3/PE~415V 50-60Hz, M=3/PE~440V 60Hz, P=1/N/PE~220-230V 50-60Hz, R=2/PE~220-240V 50-60Hz, U=1/N/PE~240V 50-60Hz, V=3/PE~240V 50-60Hz, W=1/N/PE~100-110V 50-60Hz

# Parti di ricambio



17\_125te

## Parti di ricambio

| ID  | Codici   | da SN | a SN | Mod. | Acces. | Volt | Descrizione  |
|---|----------|-------|------|------|--------|------|--|
| <b>Module:Gruppo torrette con girelli [ risciacquo - plastica ]</b> |          |       |      |      |        |      |  |
| 30175   | 75319    |       | -    | e    |        |      | Gomito risciacquo                                  |
| 30200   | 78001    |       | -    | e    |        |      | Torretta inox per girante                          |
| 30205   | 75322    |       | -    | e    |        |      | Prolunga asse risciacquo superiore                 |
| 30210   | 75317    |       | -    | e    |        |      | Dado per mozzo                                     |
| 30220   | 10600900 |       | -    | e    |        |      | Girante di lavaggio                                |
| 30225   | 75320    |       | -    | e    |        |      | Mozzo per girante                                  |
| 30230   | 10651    |       | -    | e    |        |      | Asse di risciacquo                                 |
| 30235   | 75920/A  |       | -    | e    |        |      | Girante risciacquo                                 |
| 30240   | 75920    |       | -    | e    |        |      | Gruppo risciacquo inferiore/superiore [ plastica ] |
| 30245   | 10652    |       | -    | e    |        |      | Vite risciacquo                                    |
| 30250   | 13316/A  |       | -    | e    |        |      | Guarnizione per foro DVGW                          |
| 30255   | 10371    |       | -    | e    |        |      | Ugello di risciacquo aperto                        |
| 30260   | 10372    |       | -    | e    |        |      | Ugello di risciacquo chiuso [ plastica ]           |
| 30265   | 11600033 |       | -    | e    |        |      | Anello riduzione flusso [ plastica ]               |
| 30270   | 11600035 |       | -    | e    |        |      | Torretta inferiore                                 |
| 30275   | 11600021 |       | -    | e    |        |      | Asse di risciacquo inferiore                       |
| 30280   | 13015    |       | -    | e    |        |      | Guarnizione 6225 OR 160 NBR                        |
| 30285   | 500621   |       | -    | e    |        |      | Torretta inferiore                                 |
| 30290   | 75920/D  |       | -    | e    |        |      | Tubo risciacquo dx [ plastica ]                    |
| 30295   | 75920/S  |       | -    | e    |        |      | Tubo risciacquo sx [ plastica ]                    |
| 30300   | 76081    |       | -    | e    |        |      | Guarnizione passatubo 51x34x14                     |
| 30305   | 11004    |       | -    | e    |        |      | Vite TCB Ø8 4x10 spax                              |
| 30310   | 75920/B  |       | -    | e    |        |      | Anelli di tenuta per mozzo ( gruppo risciacquo )   |
| 30315   | 13002    |       | -    | e    |        |      | Guarnizione OR R6NBR (min. 10 pz)                  |
| 30320   | 13002    |       | -    | e    |        |      | Guarnizione OR R6NBR (min. 10 pz)                  |

i=CAPOTTA A DOPPIA PARETE ISOLATA, e=VERSIONE COMANDI ELETTRONICA

112EU=112EU

bt=BREAK TANK, bp=POMPA AUMENTO PRESSIONE, dvgw=DVGW, ws=ADDOLCITORE ACQUA, dd=DOSATORE DETERSIVO, dp=POMPA DI SCARICO

A=3/N/PE~380-400V 50-60Hz, D=3/PE~200-210V 50-60Hz, F=2/PE~220-240V 50-60Hz, G=3/N/PE~415V 50-60Hz, H=3/PE~220-230V 50-60Hz, K=3/PE~380-400V 50-60Hz, L=3/PE~415V 50-60Hz, M=3/PE~440V 60Hz, P=1/N/PE~220-230V 50-60Hz, R=2/PE~220-240V 50-60Hz, U=1/N/PE~240V 50-60Hz, V=3/PE~240V 50-60Hz, W=1/N/PE~100-110V 50-60Hz