

КОСАТЕQ

EAC

피자 오븐

ПЕЧЬ ДЛЯ ПИЦЦЫ

МОДЕЛИ: EPC01S, EPC02S, EPC01P, EPC02P, EPC01EN

사용 설명서

РУКОВОДСТВО ПО ЭКСПЛУАТАЦИИ



Изготовитель: “Kocateq” (Ю. Корея)

ХОТЯ ЭТОТ ДОКУМЕНТ ПОДГОТОВЛЕН С БОЛЬШОЙ ТЩАТЕЛЬНОСТЬЮ, СОТРУДНИКИ И ПРОДАВЦЫ НАШЕЙ КОМПАНИИ НЕ МОГУТ ПРИНЯТЬ НА СЕБЯ КАКУЮ-ЛИБО ОТВЕТСТВЕННОСТЬ, СВЯЗАННУЮ С ЕГО НЕПРАВИЛЬНЫМ ПОНИМАНИЕМ ИЛИ ИСПОЛЬЗОВАНИЕМ (В СЛУЧАЕ ВОЗНИКНОВЕНИЯ СОМНЕНИЙ В ТЕХ ИЛИ ИНЫХ ПОЛОЖЕНИЯХ НАСТОЯЩЕЙ ИНСТРУКЦИИ НЕОБХОДИМО ПРЕКРАТИТЬ ИСПОЛЬЗОВАНИЕ И ОБРАТИТЬСЯ ЗА РАЗЪЯСНЕНИЯМИ К ПРОДАВЦУ).

Содержание.

1. Важные положения и предупреждения	3
2. Рекомендации по защите окружающей среды при выбрасывании оборудования	4
3. Техника безопасности	4
4. Сведения о квалификации обслуживающего персонала	5
5. Транспортировка и хранение	6
6. Технические характеристики	8
7. Установка, размещение и подключение оборудования	8
8. Требования к помещению и электропитанию	10
9. Эксплуатация	11
10. Очистка и обслуживание оборудования	12
11. Критерии предельных состояний	13
12. Возможные неисправности	14
13. Условия гарантии	14
14. Детализованные схемы	16
15. Электрические схемы	17
16. Акт пуска оборудования в эксплуатацию	18
17. Учет выполнения тех обслуживания и текущего ремонта	19
18. Акт-рекламация	20
19. Талон на гарантийное обслуживание	22

Вы приобрели профессиональную высококачественную печь для пиццы фирмы “Kocateq” (Южная Корея), сертифицированную на соответствие требованиям директив и нормативов безопасности Европейского сообщества (знак соответствия CE).

Благодарим за Ваш выбор и надеемся, что приобретенное Вами оборудование удовлетворит Ваши запросы и ожидания.

Приглашаем Вас внимательно ознакомиться с инструкцией по эксплуатации перед включением и использованием печи для пиццы, именуемой в дальнейшем машина или оборудование.

1. Важные положения и предупреждения.

Эта инструкция является составляющей частью вашей машины и должна храниться в нормальных условиях. **Обязательно ознакомьте менеджера и персонал, отвечающий за оборудование, с содержанием этой инструкции, при смене персонала не забывайте ознакомливать новых работников с требованиями, содержащимися в этой инструкции (не забывайте выполнять эту просьбу также при передаче этой машины в другую организацию или при повторной установке машины в другом подразделении Вашей организации).**

На момент включения машины Вам следует выделить лицо, ответственное за машину. Наш персонал проведет подробный инструктаж по правилам техники безопасности, корректной эксплуатации машины. Пожалуйста, строго следуйте предписаниям нашего персонала особенно при установке машины - это позволит Вам использовать в дальнейшем машину с наиболее высокой производительностью, позволит избежать выходов машины из строя.

Перед установкой и использованием машины, внимательно изучите все положения этой инструкции. **Игнорирование или невыполнение установок и указаний, содержащихся в этой инструкции, приводит к преждевременным поломкам машины, ее неудовлетворительной работе, аннулированию гарантийных обязательств.**

- Перед проведением процедур, связанных с переустановкой, обслуживанием, очисткой машины, обязательно отключите машину от основной электрической сети.
- В случае если необходима переделка Вашей электрической сети, или Вы не уверены в параметрах электрической сети, Вам следует обратиться к квалифицированному электрику из сервисной службы для проведения соответствующих работ или консультаций.
- Устройство машины, материалы, применяемые при ее изготовлении, позволяют использовать ее на протяжении многих лет без каких-либо затруднений.
- Машина является источником повышенной опасности, неквалифицированное использование машины может привести к тяжелым последствиям: ожогам, электрическим травмам и т.п.
- Машина предназначена для использования предварительно проинструктированными пользователями, не допускайте неквалифицированный персонал, детей к машине, не позволяйте им играть с ней, разбирать ее.
- Машина предназначена для эксплуатации исключительно в закрытом помещении.

Предупреждения:

- Не разрешается оставлять упаковочные материалы без присмотра в домашних условиях. Рассортируйте упаковочные материалы и сдайте их в ближайший центр по сбору рециклируемых отходов.
- В том случае, когда Вы будете выбрасывать само оборудование, сдайте его в ближайший центр по сбору рециклируемых отходов.
- Не затрудняйте доступ к вентиляционным отверстиям и к прорезям, предназначенным для отвода тепла.
- Табличка данных, на которой приведены технические данные, регистрационный номер и торговая марка, находится на видном месте на стенке оборудования.
Не разрешается снимать эту табличку.

- Изготовитель не несет никакой ответственности за ущерб, причиненный людям или предметам из-за несоблюдения приведенных выше указаний или из-за вмешательства в какую-либо часть оборудования, или из-за применения запасных частей, не являющихся оригинальными.
- Лицевые панели печи, под, вынимаемая пицца очень горячие. Ни в коем случае не дотрагивайтесь до них во избежание получения ожогов. Используйте индивидуальные средства защиты.
- Не помещайте в камеру печи посторонние предметы, пластиковую посуду, фольгу.
- Машина предназначена для целей выпечки пиццы и подобных продуктов. Любое другое применение, как то разогрев посуды, рассматривается как ненадлежащее. **Изготовитель не несет никакой ответственности в случае ненадлежащего применения оборудования.**

Продукция изготовлена в соответствии с директивами

- 2006/42/ЕС «Машины и механизмы», 2014/35/ЕС «Низковольтное оборудование», 2014/30/ЕС «Электромагнитная совместимость».
- Оборудование соответствует требованиям технического регламента ТР ТС 004/2011 «О безопасности низковольтного оборудования».
- Оборудование соответствует требованиям технического регламента ТР ТС 020/2011 «Электромагнитная совместимость технических средств».
- Оборудование соответствует требованиям технического регламента ТР ТС 010/2011 «О безопасности оборудования»

2. Рекомендации по защите окружающей среды при выбрасывании оборудования.

Упаковочные материалы, применяемые в нашем производстве, не загрязняют окружающую среду, являются экологически дружелюбными и допускают рециклирование. Поэтому при выбрасывании упаковочных материалов ими следует распорядиться соответствующим образом. Обратитесь к вашему дилеру или к компетентным местным властям, которые смогут указать Вам адреса местных предприятий, занимающихся рециклированием, или центров по сбору отходов упаковки. Не выбрасывайте упаковочные материалы или детали упаковки в окружающую среду. В детских руках упаковочные материалы могут привести к удушью, в особенности, пластмассовые пакеты.

Даже когда Вы выбрасываете старое оборудование, делайте это соответствующим образом!

Важно! Доставьте оборудование в местный уполномоченный центр по сбору выбрасываемого электрооборудования. Это позволяет восстановить ошутимое количество ценных материалов.

3. Техника безопасности.

Оператор оборудования в производстве пищевой продукции должен быть обеспечен средствами индивидуальной защиты в соответствии с действующими нормами выдачи специальной одежды, специальной обуви и других средств индивидуальной защиты (СИЗ). Выдаваемая специальная одежда, специальная обувь и другие СИЗ должны соответствовать характеру и условиям работы, обеспечивать безопасность труда, иметь сертификат соответствия. Оператор оборудования в пищевом производстве должен знать и соблюдать правила личной гигиены. Запрещается проводить работы на пищевом оборудовании без средств индивидуальной защиты Оператора.

- Электрические соединения: В интересах безопасности законодательство требует, чтобы монтаж и обслуживания электрооборудования выполнялись компетентными лицами в соответствии с действующими нормами и правилами. Демонтаж электрооборудования следует поручать только квалифицированному электрику.

- При подключении к источнику электрической энергии с помощью вилки и розетки убедитесь в том, что они соответствуют друг другу и что используемый электрический силовой кабель соответствует установленным нормам и правилам.
- После размещения оборудования доступ к розетке источника электрической энергии должен оставаться свободным.
НЕ РАЗРЕШАЕТСЯ тянуть за кабель при отключении вилки от розетки.
- Необходимо, чтобы электрооборудование было заземлено в соответствии с правилами техники безопасности.
- Сразу после монтажа проведите краткий осмотр оборудования. Если оборудование не действует, то отсоедините его от источника электрической энергии и обратитесь в ближайший центр послепродажного обслуживания. Не разрешается пытаться самостоятельно отремонтировать оборудование.
- **Данное оборудование предназначено для профессионального применения обученным персоналом.** Не разрешайте детям находиться вблизи данного оборудования или играть с ним.
- Будьте очень внимательны при работе на машине. Держите руки, одежду и иные посторонние предметы вдали от машины. Иначе машина может причинить травмы персоналу.
- Не пытайтесь отремонтировать электрооборудование самостоятельно. Все виды ремонта следует поручать техническим специалистам, имеющим соответствующие полномочия, или уполномоченному центру послепродажного обслуживания. В случае неисправности отсоедините неисправное электрооборудование от источника электрической энергии.
- Когда потребуется выбросить данное электрооборудование, сдайте его в центр по сбору рециклируемых отходов.
- Изготовитель не несет никакой ответственности за ущерб, причиненный людям или предметам из-за несоблюдения приведенных выше указаний или из-за вмешательства в какую-либо часть оборудования, или из-за применения запасных частей, не являющихся оригинальными.

4. Сведения о квалификации обслуживающего персонала.

К работе на данном оборудовании допускаются лица, прошедшие обучение по программе технического минимума и инструктаж по технике безопасности, изучившие настоящее руководство по эксплуатации и региональные правила безопасности, а также ознакомленные с принципом действия оборудования, его конструкцией и получившие навыки для обеспечения нормальной работы оборудования.

Руководство по эксплуатации предназначено для обслуживающего персонала и работников ремонтных предприятий в целях изучения конструкции оборудования, правил эксплуатации, технического обслуживания, условий монтажа, регулирования и обкатки.

Персонал, ответственный за эксплуатацию, обслуживание, контроль и сборку должен иметь соответствующую квалификацию. Если технический персонал не владеет необходимыми знаниями, он должен пройти обучение и инструктаж.

К эксплуатации и обслуживанию оборудования допускаются лица не моложе 18 лет, прошедшие обучение безопасным методам работы, изучившие руководство по эксплуатации, технические материалы и результаты анализа риска.

Пользователь должен знать:

- Руководство по эксплуатации оборудования завода-изготовителя.
- Устройство оборудования, технические характеристики, назначение механизмов и устройств безопасности.

- Значение предельных нагрузок на узлы оборудования, отказ которых может повлечь за собой опасность.
- Порядок действий, в случае возникновения аварийной ситуации.
- Возможные неисправности оборудования и методы их устранения.
- Соответствующие должностные инструкции.
- Особенности эксплуатации оборудования и технологической оснастки.
- Методы и средства контроля параметров технологического процесса.
- Правила техники безопасности и промышленной санитарии.
- Основные средства предупреждения и тушения пожаров на рабочем месте.

Персонал, обслуживающий оборудование, должен уметь:

- Управлять работой всех основных узлов оборудования
- Осуществлять наладку и регулирование работы всех основных узлов оборудования, а также проверку и наладку их в зависимости от функционального назначения.
- Предупреждать возникновение аварийных ситуаций при эксплуатации оборудования.

Запрещается осуществлять эксплуатацию и работы по техническому обслуживанию оборудования будучи усталым или нездоровым, а также в условиях заторможенности реакции, вызванной употреблением медикаментозных препаратов. Категорически запрещается работа в алкогольном или наркотическом опьянении.

Оператор несёт ответственность за безопасность окружающих, находящихся в зоне применения оборудования.

При эксплуатации оборудования сотрудник персонала должен иметь средства индивидуальной защиты.

Проведение всех видов инструктажа и результаты проверки знаний оператора регистрируются в журналах и карточках по установленной форме.

При нарушении оператором требований действующих норм, правил по охране труда, а также при изменении условий работы проводится внеплановый инструктаж.

На некоторых этапах работы может потребоваться помощь одного или нескольких помощников. В данных случаях такие лица должны быть соответствующим образом подготовлены и проинформированы.

5. Транспортировка и хранение.

- Данное оборудование можно транспортировать любым видом транспорта в соответствии с предупредительными надписями на таре, а также с правилами, действующими на конкретном виде транспорта.
- При погрузке и транспортировании оборудование нельзя кантовать и подвергать ударам.
- Разрешается перемещать транспортную тару по наклонной поверхности, соблюдая требования «ВЕРХ» под углом не более 15%.
- Транспортировка оборудования железнодорожным и автомобильным транспортом должна производиться по группе условий хранения 8 ГОСТ 15150-69 в крытых транспортных средствах.
- После транспортировки оборудование должно быть работоспособным и не иметь повреждений.
- Оборудование должно храниться в транспортной упаковке в складских помещениях, обеспечивающих защиту от воздействия атмосферных осадков и механических повреждений. Условия хранения упакованного оборудования должны соответствовать группе Л по ГОСТ 15150-69.

- Хранение оборудования в транспортной упаковке должно обеспечивать его сохранность в течение гарантийного срока.
- Хранение на открытых площадках не допускается. Срок хранения с момента изготовления без переконсервации — 12 месяцев.

Хранение машины.

Допускается длительное хранение новой машины в закрытом складском помещении, предотвращающем прямое попадание на части и корпус машины влаги, корродирующих веществ, абразивных материалов. Допустимая температура хранения -40 - +60 Градусов Цельсия. Место хранения должно быть защищено от вибрации.

В случае если Вы собираетесь законсервировать машину на продолжительный период времени (например, на зимний период), Вы обязаны полностью очистить машину от остатков пищи, произвести дезинфекцию всех поверхностей машины и вызвать представителя сервисной организации для проведения работ, связанных с консервацией машины (данная услуга оплачивается дополнительно). Хранение машины, бывшей в эксплуатации, без ее предварительной очистки и консервации может привести (особенно в зимний период при отрицательных температурах) к серьезным повреждениям машины, все последствия, связанные с этим, лежат на вашей организации.

Назначенный срок хранения оборудования не более 24 месяцев со дня изготовления при соблюдении условий хранения. При превышении назначенного срока хранения требуется произвести распаковывание оборудования для оценки технического состояния (производится либо изготовителем – при хранении на заводе-изготовителе, либо организацией, владеющей данным оборудованием). После проведения оценки технического состояния составляется акт и принимается решение о направлении в ремонт или вводе в эксплуатацию, о списании, либо установки нового назначенного срока хранения равного предыдущему.

Установленный (назначенный) срок службы 24 месяца со дня продажи эксплуатирующему предприятию (индивидуальному предпринимателю, пользователю).

По истечении назначенного срока службы оборудование необходимо вывести из эксплуатации для проведения анализа технического состояния. После чего принимается решение о ремонте, списании, либо установлении нового назначенного срока службы.

Анализ технического состояния оборудования и принятие решения о ремонте, списании, установлении нового назначенного срока службы принимает организация, эксплуатирующая оборудование.

Для предотвращения использования не по назначению должна быть установлена краткая инструкция по использованию с указанием предназначенных для переработки продуктов и режимов работы. Она должна устанавливаться (подвешивается) в удобочитаемом месте в непосредственной близости с оборудованием.

Консервация.

Консервация оборудования допускается с использованием штатной упаковки, либо должна производиться в соответствии с ГОСТ 9.014-78 по варианту защиты ВЗ-1 с применением упаковочных средств УМ-1, внутренней упаковки ВУ-1. Консервация должна обеспечивать сохранность оборудования при транспортировке и в течение гарантийного срока. По истечении гарантийного срока потребитель должен произвести переконсервацию оборудования.

6. Технические характеристики.

Модель	Интервал рабочих температур, °С	Внешние размеры, мм	Размер камеры, мм	Количество камер	Напряжение питания	Мощность, кВт
ERC01S	0-350	560x570x280	410x410x110	1	220/1/50	2,0
ERC01P	0-350	560x570x280	410x410x110	1	220/1/50	2,0
ERC02S	0-350	560x570x280	410x410x110	2	220/1/50	3,0
ERC02P	0-350	560x570x280	410x410x110	2	220/1/50	3,0
ERC0EN	0-350	870x630x370	430x638x100	1	220/1/50	3,0

Маркировка «S» - корпус печи из нержавеющей стали.

Маркировка «P» - корпус печи из стали с термостойким полимерно-порошковым покрытием.

Параметры напряженности электрического поля.

Предельно допустимый уровень напряженности электрического поля, создаваемый оборудованием на рабочем месте в производственном помещении, не превышает 5 кВ/м согласно ГОСТ 12.1.002-84 и СанПин 2.2.4.1191-03 «Санитарные нормы и правила выполнения работ в условиях воздействия электрических полей промышленной частоты (50 Гц)».

7. Установка, размещение и подключение оборудования.

Удаление упаковки и установка машины в месте эксплуатации.

- Все машины, поставляемые компанией «Kocateq», проходят тщательную проверку на соответствие заявленным стандартам и отсутствие механических повреждений перед отгрузкой.
- При получении машины удалите упаковку и проверьте целостность машины и аксессуаров (при их наличии). В случае если Вы обнаружили повреждения, немедленно свяжитесь с компанией-продавцом и оформите официальную претензию компании перевозчику, осуществлявшей доставку оборудования.
- Установите машину на месте ее предполагаемой эксплуатации в соответствии с предварительно официально утвержденными и согласованными планировками размещения оборудования на вашем объекте.
- Сразу после монтажа проведите краткий осмотр оборудования. Убедитесь в том, что все фиксирующие винты хорошо затянуты. Если оборудование не действует, то отсоедините его от источника электрической энергии и обратитесь в ближайший центр послепродажного обслуживания. **Не разрешается пытаться самостоятельно ремонтировать оборудование.**

Рекомендации по установке.

- Оборудование должно быть размещено на ровной твердой поверхности вдали от источников воды, тепла и нагрева.
- Место установки должно быть обеспечено достаточной вентиляцией.
- Приток и отток воздуха около оборудования не должен быть затруднен рядом стоящим оборудованием/посторонними предметами. Обратите особое внимание на то, чтобы воздушные потоки не были заблокированы какими-либо предметами или объектами,

расположенными около оборудования (стена, ткань и т.д.). Минимальное расстояние между аппаратом и окружающими предметами должно составлять 30 см

- Место установки не должно состоять из легковоспламеняющихся материалов.

Окружающая среда.

Допустимые значения температуры окружающей среды:

- хранение от -40°C до +60°C.
- эксплуатация от 0°C до 40°C.

Допустимые значения влажности окружающей среды:

- хранение от 10% до 95%
- эксплуатация от 30% до 95%

Подключение к электрической сети.

- Электрическая безопасность вашего аппарата неразрывно связана с его квалифицированным подключением к электрической сети и заземлением. Обратите внимание, что для подключения аппарата к вашей электрической сети должен быть предусмотрен контур заземления, изолированный от нулевого провода. При использовании соединенных вместе контура заземления и нулевого провода гарантия аннулируется, вся ответственность за возможные последствия такого подключения аппарата лежит на вашей организации. Примите во внимание, что специалисты подключают аппарат к существующим электрическим сетям, поэтому перед вызовом проверьте соответствие параметров вашей электрической сети этому требованию (пользуйтесь услугами только квалифицированных электриков из вашей электрической сервисной компании).
- Аппарат должен быть заземлен согласно «Правил устройства электроустановок» (ПУЭ), «Правил техники безопасности при эксплуатации электроустановок потребителей» (ПТБ), «Правил технической эксплуатации электроустановок потребителей» (ПТЭ). Внутри провода электропитания находится желто-зеленый двухцветный провод заземления, этот провод, во избежание аварии и поражения током, необходимо присоединить к надежному заземлению, соединить заземление с внешним контуром заземления помещения. Заземление осуществляется электропроводом, проложенным в трубах и сечением для меди не менее 2,5 мм², для алюминия 4 мм². Произвести подключение заземления к винту заземления (при наличии) на изделии и блоке управления с помощью гибкого медного оголенного провода сечением не менее 10 мм² по ГОСТ Р МЭК 60204-1-07.
- При монтаже розетки, рекомендуется использовать розетки с соответствующим сечением подводящего провода, основная сеть должна подключаться к розетке через автоматический выключатель (в комплект поставки не входит), обеспечивающий защиту сети от короткого замыкания (параметры автоматического выключателя должны соответствовать параметрам аппарата, указанным на его информационной табличке). Автоматический выключатель и розетку рекомендуется размещать на высоте 900 мм от уровня пола в хорошо освещенном месте непосредственно у аппарата, где обеспечен легкий доступ к ним.
- В случае подключения аппарата к электрической сети без розетки и вилки схема подключения должна содержать прямой выключатель (в комплект поставки не входит), обеспечивающий видимый разрыв в электрической цепи (зазор между разорванными контактами должен быть не менее 3 мм) и автоматический выключатель.
- Максимально допустимые отклонения параметров электрической сети от тех, на которые рассчитан аппарат, составляют +/-10%.
- Запрещено подключать аппарат к дизель генератору и аккумуляторам.
- Перед установкой розетки или проведением сетевого провода убедитесь, что длина провода, выходящего из аппарата, достаточна для этого, убедитесь, что провод не скручен, не имеет

узлов, видимых механических повреждений. Длина провода не должна превышать 10 метров.

- Проверьте и убедитесь в том, что напряжение электрической сети соответствует напряжению оборудования, указанному на информационной табличке.
- Подключение к электрической сети должно быть выполнено в соответствии с требованиями местных норм по установке. При установке оборудования необходимо строго следовать требованиям действующих на момент установки изделия нормативных документов, регламентирующих подключение и эксплуатацию этого оборудования. Этими документами устанавливается порядок устройства электрической сети в месте установки изделия, подключения к сети. Помимо этого, примите к сведению рекомендованный изготовителем порядок установки оборудования.
- *Установка, обслуживание, осмотр оборудования и подготовка его к работе должны быть произведены высококвалифицированными специалистами, имеющими соответствующий допуск. Квалификация специалистов должна быть отражена в акте подключения аппарата. В случае возникновения неисправности в гарантийный период эксплуатации оборудования, предоставление акта подключения аппарата обязательно при рассмотрении заявки на гарантийный ремонт оборудования.*
- Для подключения к электрической сети оборудование укомплектовано электрическим кабелем, соответствующим государственным нормам (положениям, инструкциям).

ВНИМАНИЕ!

Неправильное подключение оборудования к электрической сети может привести к повреждению аппарата. Убедитесь в правильном подключении оборудования к сети питания.

8. Требования к помещению и электропитанию.

В месте, где оборудование хранится и/или эксплуатируется должно соответствовать действующим нормам законодательства и находится в защищённом от ударов, повреждений, порчи и неблагоприятных атмосферных явлений, местах. Доступ к оборудованию должен соответствовать размерам и характеристикам, необходимым для обеспечения к нему свободного доступа, не подвергая рискам нанесения травм/повреждений персоналу и самому оборудованию. Настил пола, несущие конструкции и стены должны соответствовать характеристикам, указанным в действующем законодательстве, учитывая общую нагрузку и соответствующие коэффициенты безопасности; необходимо предоставить свободный доступ к окружающим структурам для облегчения ухода за ними и поведения дезинфекции. Пол должен быть ровным, без наклона, компактный, без выбоин и шероховатостей.

Поверхность пола должна быть ровной и не скользкой.

Электрическая проводка и система защиты должны соответствовать действующим законодательным нормам; быть установленными, и как предусмотрено законом, проконтролированы уполномоченным техническим персоналом, прошедшим профессиональную подготовку и имеющим, право выдавать сертификаты соответствия.

На верхнем щитке питания должны быть предусмотрены защитные механизмы против перегрузки напряжения, замыканий и неисправностей фаза-фаза, фаза-ноль, (если необходимо), фаза-земля.

Помещение, где устанавливается оборудование, должно быть оборудовано внешним контуром заземления, иметь подвод переменного тока соответствующего напряжения, частотой 50Гц с рабочей нейтралью и провод заземления, соединенным с общим контуром заземления помещения (1NPE ~50Гц 220В или 380В (в зависимости от подключения), 50Гц – один провод фазы плюс рабочая нейтраль, плюс защитный провод заземления), рассчитанным на максимальную нагрузку (мощность) оборудования.

Перед вводом в эксплуатацию проверить:

1. Уровни звуковой мощности, работающей оборудованием, не превышают значений, установленных ГОСТ 12.1.003-76.
2. Логарифмический уровень среднеквадратичных значений колебательной скорости не превышает значений, установленных ГОСТ 12.1.012-78.
3. Качество электрической энергии, подводимой к оборудованию, должно соответствовать нормам ГОСТ 21144-2013.
4. Условия эксплуатации оборудования должны соответствовать климатическому исполнению УХЛ 4.2. ГОСТ 15150-69.

9. Эксплуатация.

Перед подключением аппарата убедитесь, что параметры сети соответствуют вашей модели. Убедитесь, что оборудование заземлено. Оборудование должно быть расположено на твердой и гладкой поверхности.

Помещение должно иметь хорошую вентиляцию и обеспечивать температуру не выше 40 град. Цельсия.

1. Удалите защитную пленку и пенопласт из камер печи.
2. Включите основной выключатель. Лампа внутри выключателя при этом загорится.
3. Установите с помощью регуляторов нагрева (термостатов) необходимую температуру в камере печи.

Для двухкамерной печи (модели EPC02):

Три терморегулятора отвечают за температуру 3-х ТЭНов. Верхний терморегулятор регулирует мощность верхнего ТЭНа верхней камеры. Средний терморегулятор – мощность среднего ТЭНа, который является нижним для верхней камеры и верхним для нижней камеры. Нижний терморегулятор регулирует мощность нижнего ТЭНа нижней камеры.

4. Переведите термостат в положение 250°C. Световые индикаторы включатся и будут оставаться во включенном состоянии до момента достижения заданной температуры.
5. Оставьте печь во включенном состоянии на 3 часа, что позволит полностью удалить остатки масла и других субстанций, которые могут повлиять на вкус готового продукта.

Приготовление пиццы.

Для визуального контроля за приготовлением пиццы рекомендуется пользоваться смотровым окном. Во время работы помните, что фронтальные элементы печи, дверь нагреваются до высокой температуры и требуют внимательного и осторожного обращения (рекомендуется использование специальных рукавиц, закрытой одежды с длинным рукавом).

- С помощью термостатов установите необходимую температуру верхних и нижних ТЭНов, при этом загорятся индикаторные лампы, свидетельствуя, что происходит нагрев. Когда температура достигнет установленного значения, нагрев прекратится, и индикаторная лампа погаснет. При снижении температуры нагрев снова включается, поддерживая, таким образом, постоянный уровень температуры.
- После окончания работы установите термостаты на ноль и выключите печь из сети.

10. Очистка и обслуживание оборудования.

ВНИМАНИЕ!

Перед проведением любых процедур, связанных с мойкой, очисткой и обслуживанием оборудования, отключите машину от основной электрической сети (должен быть обеспечен видимый разрыв цепи), дождитесь полного остывания машины и вывесите табличку : «НЕ ВКЛЮЧАТЬ – РАБОТАЮТ ЛЮДИ!».

Принятая система технического обслуживания оборудования направлена на поддержание его в постоянной готовности, обеспечение бесперебойной его эксплуатации, восстановление работоспособности.

Администрации предприятия, эксплуатирующего оборудование, необходимо:

- Осуществлять контроль за эксплуатацией и техническим обслуживанием оборудования.
- Организовать учет технического состояния.
- Осуществлять контроль за соблюдением санитарно- технических требований.

Техническое обслуживание производится строго по графику ППР во время плановой остановки оборудования. Оно планируется в промежутках между всеми текущими ремонтами и проводится независимо от состояния оборудования.

В случае отсутствия другой информации, каждое вмешательство в механизм оборудования, о котором речь идёт в этом руководстве, считается техническим обслуживанием; любое другое вмешательство в механизм оборудования считается внеочередными/чрезвычайными ремонтными работами в случае возникновения сомнений необходимо обращаться в компанию-продавца данного оборудования.

- До начала и после работы необходимо проводить внешний осмотр, обтирку, чистку оборудования от остатков продукта, грязи и пыли, для сохранения покрытия запрещается производить чистку металлическими предметами.
- В начале каждого рабочего дня или смены убедиться в эффективности защитных механизмов и систем безопасности.

Очистку оборудования нужно производить в конце каждой смены в следующей последовательности.

1. Отключить оборудование от электросети.
 2. Удалить остатки продукта.
 3. Произвести, при необходимости, неполную разборку оборудования.
 4. Ополоснуть теплой (40-45°C) водой рабочие поверхности и снятые детали для удаления остатков продукта. Обезжирить их теплым (45-50°C) щелочным раствором. Вновь ополоснуть их теплой (40-45°C) водой до полного удаления остатков моющего раствора. Обработать поверхности оборудования и снятые детали раствором дезинфектанта с помощью щеток. Ополоснуть водопроводной водой до полного удаления запаха дезинфектанта. По окончании мойки и дезинфекции оборудование и снятые детали вытереть насухо. Дезинфекцию деталей можно провести также, помещая детали в горячую (90 - 95°C) воду на 10-15 минут.
- Перед проведением очистки необходимо дождаться полного остывания печи, для этого рекомендуется оставить печь с открытыми дверями на 1-2 часа.
 - Запрещается использовать для очистки печи любые виды органических растворителей.
 - Запрещается использовать для очистки печи прямые струи воды, душирующие устройства и т.п.
 - Очистку печи для пиццы необходимо производить ежедневно в конце рабочего дня.

- В случае если Вы выпекаете пиццу на поде печи, то в конце рабочего дня рекомендуется производить выжигание остатков пищи, которые попадают на под. Для этого переведите оба термостата в положение +300°C и оставьте печь в таком состоянии на 1 час. После остывания пода аккуратно очистите его, используя щетку с жестким полимерным или натуральным ворсом. Ни в коем случае не очищайте под с помощью моющих средств – пористая структура пода моментально адсорбирует на своей поверхности моющее средство, что впоследствии неблагоприятно будет сказываться на аромате пиццы.

Рекомендуемые моющие и дезинфицирующие растворы.

Моющие растворы:

- Раствор ТМС «Триас-А» (ТУ38-4071-75) - 0,3-0,5 %.
- Раствор ТМС «Дезмол» (МРТУ 18/225-68) - 1,8-2,3 %.
- Раствор ТМС «Фарфорин» (ТУ6-15-860-74) - 0,3-0,5 %.
- Раствор кальцинированной соды - 1,0-1,5 %.

Дезинфицирующие растворы:

- Раствор хлорной извести - 150-200 мг/л.
- Хлорамин - 150-200 мг/л.
- Гипохлорит натрия - 150-200 мг/л.
- Гипохлорит калия - 150-200 мг/л.

Ремонт.

Ремонт оборудования должен осуществляться специалистами, изучившими настоящее руководство по эксплуатации, региональные правила безопасности, производственную инструкцию по технике безопасности, прошедшие обучение правилам безопасности на рабочем месте и имеющим допуск к проведению данных работ или специалистами сервисных центров, с использованием запасных частей, выпущенных предприятием-изготовителем.

Изменение конструкции, оборудования запрещено.

11. Критерии предельных состояний.

Критерии предельных состояний оборудования, при наличии которых потребителем должно быть принято решение о нецелесообразности или недопустимости дальнейшей эксплуатации или невозможности, или нецелесообразности восстановления до работоспособного состояния:

- Отказ одной или нескольких составных частей, восстановление или замена которых невозможна на месте эксплуатации (должны выполняться на предприятии изготовителя).
- Предельные состояния составных частей оборудования, которые приводят к прекращению (полному или частичному) функционированию оборудования или выходу ее показателей качества за установленные нормы.
- Повышение установленного уровня текущих (суммарных) затрат на техническое обслуживание и ремонт и другие признаки, определяющие экономическую целесообразность дальнейшей эксплуатации.

Ток утечки при нормальной эксплуатации не должен превышать 3,5 мА. В противном случае необходимо проверить электрический монтаж, устранить неисправность, повторно замерить токи утечки, убедиться в исправности изделия, после чего оборудование заземлить.

12. Возможные неисправности.

Нет нагрева камеры	<ol style="list-style-type: none"> 1. Проверьте правильность электрического подключения. 2. Установите верхний и нижний термостаты на необходимую температуру. 3. Неверный подвод напряжения и фазы. 4. Позвоните продавцу оборудования.
Оборудование пропускает ток (электрический шок)	Отключите печь и позвоните продавцу оборудования.
Запах гари (дыма)	Позвоните продавцу оборудования. Проверьте электрическую схему.

13. Условия гарантии.

На Ваше оборудование распространяются гарантийные условия, указанные ниже, действующие один год с момента покупки. Момент покупки определяется по дате, указанной на нашей накладной. Накладная должна быть подписана и заверена печатью нашей организации. Рекомендуется хранить копию этой накладной вместе с инструкцией на изделие. Данная инструкция и копия накладной должна быть предъявлена нашему персоналу перед проведением любых работ, связанных с установкой, ремонтом, обслуживанием оборудования. Утеря накладной, инструкции влечет за собой аннулирование гарантии.

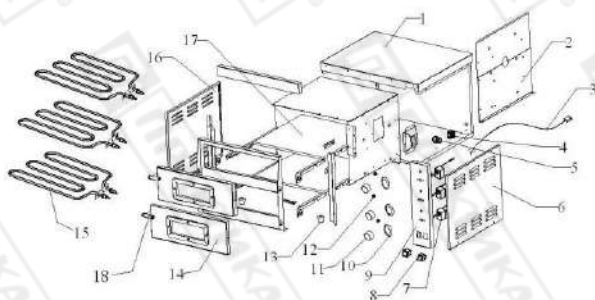
- Гарантия означает бесплатную замену любых вышедших из строя частей или компонентов оборудования, что вызвано ошибками завода-изготовителя и действиями нашей сервисной организации в период гарантийного срока. Гарантия покрывает исключительно стоимость запасных частей, стоимость доставки запасных частей в пределах Москвы.
- Условия действия гарантийных обязательств, содержатся в настоящей инструкции, кроме этого, дополнительно напоминаем Вам их главные положения:
 - оборудование должно быть введено в эксплуатацию представителями нашей организации;
 - обслуживание оборудования должно проводиться представителями нашей организации;
 - оборудование должен эксплуатироваться в соответствии с указаниями настоящей инструкции;
 - Не выполнение этих требований ведет к автоматическому аннулированию всех гарантийных обязательств.
 - Осуществление гарантийного ремонта не продляет гарантийный срок на замененные компоненты.
- Гарантийные обязательства не покрывают стоимости:
 - любых последствий неквалифицированных действий Вашего персонала в отношении оборудования вне зависимости от того кем, как и при каких обстоятельствах, они были совершены (это относится в равной степени к самостоятельным попыткам подключения/отключения, обслуживания, нарушениям указаний, содержащихся в настоящей инструкции);
 - частей и компонентов оборудования, подвергшихся механическому разрушению в процессе транспортировки, перегрузки, эксплуатации оборудования;
 - любых последствий воздействий третьих лиц, детей, животных на отдельные элементы конструкции оборудования, и оборудование в целом;
 - любых работ по ремонту и обслуживанию оборудования, в отношении которого действие гарантии аннулировано;
 - частей и деталей оборудования, износившихся или разрушившихся в результате избыточной нагрузки или естественного износа;

- запасных частей, которые являются расходными материалами, таких как нагревательные элементы, индикаторные лампы и т.п.;
- прямого или косвенного ущерба, связанного с эксплуатацией оборудования или неправильной установки оборудования.
- Аннулирование гарантии производится на основании заключения нашего персонала о невыполнении Вами условий, изложенных выше.
- Оборудование, гарантия на которое аннулирована, может быть отремонтировано нами только после оплаты Вами счета за предполагаемые услуги.

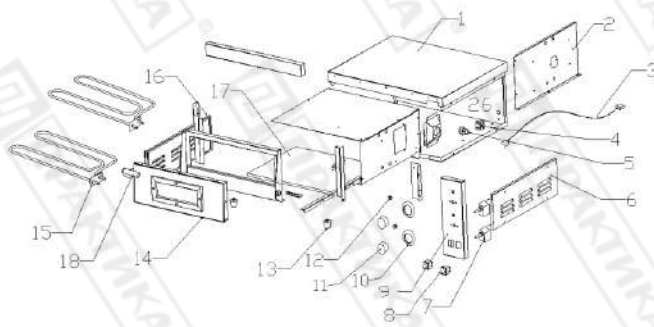
Потребителю!!!

Для повышения качества и совершенствования оборудования, наша компания будет стремиться своевременно применять новые комплектующие, технологии и материалы, при этом мы не будем отдельно извещать потребителей об этом, за что приносим свои извинения. Наша компания оставляет за собой право изменять конструкцию и паспорт в соответствии с вышеописанными изменениями.

14. Детализировочные схемы.



EPC02



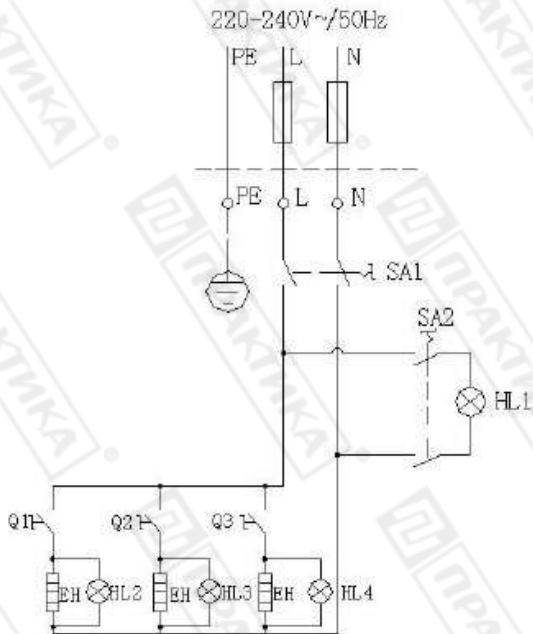
EPC01

Описание

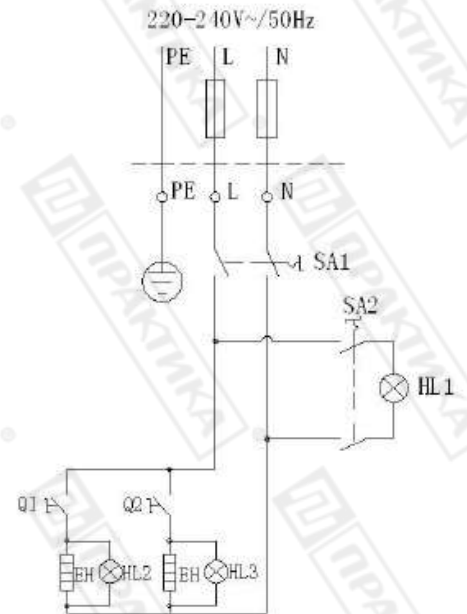
No.	Parts No.	Description	QTY	No.	Parts No.	Description	QTY
1	EP2-001	Cabinet	1	1	EP1-001	Cabinet	1
2	EP2-002	Cotton Board	2	2	EP1-002	Cotton Board	1
3	EP2-003	Cable	1	3	EP1-003	Cable	1
4	EP2-004	binding post	1	4	EP1-004	binding post	1
5	EP2-005	Halongen Lamp	1	5	EP1-005	Halongen Lamp	1
6	EP2-006	Side Board	1	6	EP1-006	Side Board	1
7	EP2-007	Thermostat	3	7	EP1-007	Thermostat	2
8	EP2-008	Switch	2	8	EP1-008	Switch	2
9	EP2-009	Operation Board	1	9	EP1-009	Operation Board	1
10	EP2-010	Knob Sit	3	10	EP1-010	Knob Sit	2
11	EP2-011	Knob	3	11	EP1-011	Knob	2
12	EP2-012	Indicator Light	3	12	EP1-012	Indicator Light	2
13	EP2-013	Rubber Feet	4	13	EP1-013	Rubber Feet	4
14	EP2-014	Door	2	14	EP1-014	Door	1
15	EP2-015	Heating Element	3	15	EP1-015	Heating Element	2
16	EP2-016	Side Board	1	16	EP1-016	Side Board	1
17	EP2-017	Pizza Stone	2	17	EP1-017	Pizza Stone	1
18	EP1-018	Handle	2	18	EP1-018	Handle	1

15. Электрические схемы.

ЕРС02



ЕРС01



- SA1** Основной выключатель.
- SA2** Выключатель освещения камеры.
- HL1** Лампа.
- EH** Нагревательный элемент.
- Q1~Q3** Термостат.
- HL2~HL4** Индикаторная лампа.

АКТ
пуска оборудования в эксплуатацию.

Настоящий акт составлен в
городе _____

дата _____

владельцем Оборудования модели _____

(должность, Ф.И.О. владельца)

Заводской номер оборудования _____

В том, что Оборудование модели _____

дата выпуска _____

пущен в эксплуатацию _____

в _____

(наименование, почтовый адрес эксплуатирующего предприятия)

Механиком _____

(Ф.И.О. механика, наименование монтажной организации, печать или штамп)

и передано на обслуживание механику _____

(Ф.И.О. механика)

(почтовый адрес организации, осуществляющей ТО и ремонт, печать или штамп)

УЧЕТ выполнения тех. обслуживания и текущего ремонта

Дата	Наименование предприятия выполнившее ТО, ТР	Вид технического обслуживания	Краткое содержание выполненных работ	Должность, фамилия и подпись	
				выполнившего работу	проверившего работу

АКТ-РЕКЛАМАЦИЯ

Настоящий акт составлен _____

(дата, город)

Владельцем Оборудования модели _____

(должность, Ф.И.О. владельца)

Представителем завода или незаинтересованной стороны _____

Независимый представитель _____

Наименование оборудования, марка, тип _____

Предприятие-поставщик _____

Заводской номер _____

Дата выпуска _____

Дата пуска в эксплуатацию _____

Эксплуатирующее предприятие _____

И его почтовый адрес _____

Комплектность оборудования (да, нет) _____

Что отсутствует _____

Данные об отказе оборудования _____

Дата отказа _____

Внешние проявления отказа _____

Предполагаемые причины отказа _____

Условия эксплуатации в момент отказа (нужное подчеркнуть)	1 Нормальные 2 Не соответствующие нормам
Условия выявления (нужное подчеркнуть)	1 При монтаже 2 При включении 3 При эксплуатации 4 При ТО и Р 5 При хранении 6 При транспортировке
Последствия отказа (нужное подчеркнуть)	1 Полная потеря работоспособности 2 Частичная

Адресные данные об отказавшей сборочной единице или детали:

Наименование, марка, тип, номер рисунка, позиция _____

Для устранения причин отказа необходимо:

Способ устранения (нужное подчеркнуть)	1 Замена детали 2 Ремонт детали 3 Регулировка изделия 4 Замена изделия 5 Укомплектование ЗИП
--	--

Владелец _____

М.П.

Представитель или незаинтересованная сторона _____

М.П.

Независимый представитель _____

Талон №1 на гарантийное обслуживание

Дата изготовления _____

Место продажи _____

Дата продажи _____

Выполненные работы _____

Исполнитель: _____

М.П.

Владелец: _____

М.П.

Талон №2 на гарантийное обслуживание

Дата изготовления _____

Место продажи _____

Дата продажи _____

Выполненные работы _____

Исполнитель: _____

М.П.

Владелец: _____

М.П.