

КОСАТЕQ



Korean Catering
Equipment Manufacturing
Company Inc.

 ПРАКТИКА

НОЖ ДИСКОВЫЙ ДЛЯ ШАУРМЫ

МОДЕЛИ: BLEK03, BLEK04

РУКОВОДСТВО ПО ЭКСПЛУАТАЦИИ



Изготовитель: “*Kocateq*” (Южная Корея)

ХОТЯ ЭТОТ ДОКУМЕНТ ПОДГОТОВЛЕН С БОЛЬШОЙ ТЩАТЕЛЬНОСТЬЮ, СОТРУДНИКИ И ПРОДАВЦЫ КОМПАНИИ «ПРАКТИКА» НЕ МОГУТ ПРИНЯТЬ НА СЕБЯ КАКУЮ-ЛИБО ОТВЕТСТВЕННОСТЬ, СВЯЗАННУЮ С ЕГО НЕПРАВИЛЬНЫМ ПОНИМАНИЕМ ИЛИ ИСПОЛЬЗОВАНИЕМ (В СЛУЧАЕ ВОЗНИКНОВЕНИЯ СОМНЕНИЙ В ТЕХ ИЛИ ИНЫХ ПОЛОЖЕНИЯХ НАСТОЯЩЕЙ ИНСТРУКЦИИ НЕОБХОДИМО ПРЕКРАТИТЬ ИСПОЛЬЗОВАНИЕ И ОБРАТИТЬСЯ ЗА РАЗЪЯСНЕНИЯМИ К ПРОДАВЦУ).



Содержание.

1. Важные положения и предупреждения	3
2. Описание оборудования	4
3. Рекомендации по защите окружающей среды при выбрасывании оборудования	4
4. Техника безопасности	4
5. Технические характеристики	7
6. Правила эксплуатации	9
7. Очистка и обслуживание оборудования	12
8. Условия гарантии	14
9. Детализовочные схемы	15
10. Электрические схемы	16

Вы приобрели профессиональное высококачественное оборудование фирмы “Kocateq” (Южная Корея), сертифицированное на соответствие требованиям директив и нормативов безопасности Европейского сообщества (знак соответствия CE).

Благодарим за Ваш выбор и надеемся, что приобретенное Вами оборудование удовлетворит Ваши запросы и ожидания.

Приглашаем Вас внимательно ознакомиться с инструкцией по эксплуатации перед включением и использованием ножа, именуемого в дальнейшем машина или оборудование.

1. Важные положения и предупреждения.

Эта инструкция является составляющей частью вашего ножа и должна храниться в нормальных условиях. **Обязательно ознакомьте менеджера и персонал, отвечающий за оборудование, с содержанием этой инструкции, при смене персонала не забывайте ознакомливать новых работников с требованиями, содержащимися в этой инструкции (не забывайте выполнять эту просьбу также при передаче этой машины в другую организацию или при повторной установке машины в другом подразделении Вашей организации).**

На момент использования машины Вам следует выделить лицо, ответственное за машину. Наш персонал проведет подробный инструктаж по правилам техники безопасности, корректной эксплуатации машины. Пожалуйста, строго следуйте предписаниям нашего персонала при подключении и использовании машины - это позволит Вам использовать в дальнейшем машину с наиболее высокой производительностью, позволит избежать выходов машины из строя.

Перед установкой и использованием машины, внимательно изучите все положения этой инструкции. **Игнорирование или невыполнение установок и указаний, содержащихся в этой инструкции, приводит к преждевременным поломкам машины, ее неудовлетворительной работе, аннулированию гарантийных обязательств.**

- Перед проведением процедур, связанных с переустановкой, обслуживанием, очисткой машины, обязательно отключите машину от основной электрической сети.
- В случае если необходима переделка Вашей электрической сети, или Вы не уверены в параметрах электрической сети, Вам следует обратиться к квалифицированному электрику из сервисной службы для проведения соответствующих работ или консультаций.
- Устройство машины, материалы, применяемые при ее изготовлении, позволяют использовать ее на протяжении многих лет без каких-либо затруднений.
- Машина является источником повышенной опасности, неквалифицированное использование машины может привести к тяжелым последствиям: электрическим травмам и т.п.
- Машина предназначена для использования предварительно проинструктированными пользователями, не допускайте неквалифицированный персонал, детей к машине, не позволяйте им играть с ней, разбирать ее.
- Машина предназначена для эксплуатации исключительно в закрытом помещении.
- Машина предназначен для нарезки жареного мяса. Любое другое применение рассматривается как ненадлежащее.

Изготовитель не несет никакой ответственности в случае ненадлежащего применения оборудования.

Предупреждения:

- Не разрешается оставлять упаковочные материалы без присмотра в домашних условиях. Рассортируйте упаковочные материалы и сдайте их в ближайший центр по сбору рециклируемых отходов.

- В том случае, когда Вы будете выбрасывать само оборудование, сдайте его в ближайший центр по сбору рециклируемых отходов.
- Изготовитель не несет никакой ответственности за ущерб, причиненный людям или предметам из-за несоблюдения приведенных выше указаний или из-за вмешательства в какую-либо часть оборудования, или из-за применения запасных частей, не являющихся оригинальными.

2. Описание оборудования.

Нож класса HEAVY-DUTY для облегчения процесса нарезания мяса, обжариваемого на вертеле. Операторы fast-food наверняка сталкивались с проблемой текучести кадров на позиции повара, отвечающего за приготовление шаурмы (шавермы или кебаба). Главной проблемой является качество нарезки срезаемого мяса (толщина, равномерность), что может быть связано с усталостью и непрофессионализмом персонала. Предлагаемый дисковый нож с электрическим приводом полностью решает эту проблему. Постоянный крутящий момент и диаметр ножа 100 мм дают отличный результат при нарезании шаурмы. С новым ножом повару требуется минимум усилий для высокопроизводительной и аккуратной нарезки. Нет необходимости доизмельчать уже срезанное мясо, снимаются ограничения производительности при обслуживании больших заказов. В качестве источника энергии используется аккумулятор (для модели BLEK04). Модель BLEK03 непосредственно подключается к сети через кабель питания. Простая регулировка толщины нарезки в диапазоне от 0,5 до 8 мм без использования специальных инструментов.

Максимальное внимание вопросам гигиены. Все части, соприкасающиеся с продуктами, изготовлены из нержавеющей стали AISI304. В конце рабочего дня необходимо производить очистку лезвия, для чего нож легко разбирается с использованием шестигранных ключей. Кнопка включения соответствует стандарту влагозащиты IPX64. Для подключения зарядного устройства необходим источник переменного тока 220/1/50.

3. Рекомендации по защите окружающей среды при выбрасывании оборудования.

Упаковочные материалы, применяемые в нашем производстве, не загрязняют окружающую среду, являются экологически дружелюбными и допускают рециклирование. Поэтому при выбрасывании упаковочных материалов ими следует распорядиться соответствующим образом. Обратитесь к вашему дилеру или к компетентным местным властям, которые смогут указать Вам адреса местных предприятий, занимающихся рециклированием, или центров по сбору отходов упаковки. Не выбрасывайте упаковочные материалы или детали упаковки в окружающую среду. В детских руках упаковочные материалы могут привести к удушью, в особенности, пластмассовые пакеты.

Даже когда Вы выбрасываете старое оборудование, делайте это соответствующим образом!

Важно! Доставьте оборудование в местный уполномоченный центр по сбору выбрасываемого электрооборудования. Это позволяет восстановить ощутимое количество ценных материалов.

4. Техника безопасности.

- Электрические соединения: В интересах безопасности законодательство требует, чтобы монтаж и обслуживание электрооборудования выполнялись компетентными лицами в соответствии с действующими нормами и правилами. Наши монтажники дают гарантию хорошего выполнения работы. Демонтаж электрооборудования следует поручать только квалифицированному электрику.
- При подключении к источнику электрической энергии с помощью вилки и розетки убедитесь в том, что они соответствуют друг другу и что используемый электрический силовой кабель соответствует установленным нормам и правилам. После размещения оборудования доступ к розетке источника электрической энергии должен оставаться свободным.

НЕ РАЗРЕШАЕТСЯ тянуть за кабель при отключении вилки от розетки.

- Необходимо, чтобы электрооборудование было заземлено в соответствии с правилами техники безопасности.
- Сразу после монтажа проведите краткий осмотр оборудования. Если оборудование не действует, то отсоедините его от источника электрической энергии и обратитесь в ближайший центр послепродажного обслуживания. Не разрешается пытаться самостоятельно ремонтировать оборудование.
- Данное оборудование предназначено для профессионального применения обученным персоналом. Не разрешайте детям находиться вблизи данного оборудования или играть с ним.
- Не пытайтесь ремонтировать электрооборудование самостоятельно. Все виды ремонта следует поручать техническим специалистам, имеющим соответствующие полномочия, или уполномоченному центру послепродажного обслуживания. В случае неисправности отсоедините неисправное электрооборудование от источника электрической энергии.
- Когда потребуется выбросить данное электрооборудование, сдайте его в центр по сбору рециклируемых отходов. **Обратите особое внимание на утилизацию использованного аккумулятора (для модели BLEK04). Аккумулятор запрещено выбрасывать. Обязательно сдайте его в ближайший центр переработки аккумуляторов.**
- Изготовитель не несет никакой ответственности за ущерб, причиненный людям или предметам из-за несоблюдения приведенных выше указаний или из-за вмешательства в какую-либо часть оборудования, или из-за применения запасных частей, не являющихся оригинальными.

Внимательно прочтите следующие предупреждения:

При использовании аппарата необходимо запомнить нижеследующие фундаментальные правила:

- не прикасайтесь к ножу руками, если они и/или ноги влажные/мокрые;
- не используйте нож, если Вы без обуви (босиком);
- запрещается использовать нож в помещениях с избыточной влажностью, на открытом воздухе;
- запрещается использование просторной одежды, одежды с открытыми воротниками, короткими рукавами во время работы;
- при отключении ножа из сети не тяните за шнур, аккуратно, не прилагая излишних усилий, выньте вилку из розетки;
- не позволяйте использовать нож детям, недееспособным лицам, лицам, находящимся в состоянии алкогольного и наркотического опьянения;
- данная инструкция подлежит использованию исключительно с оригиналом инструкции по эксплуатации, содержащейся в упаковке ножа;
- запрещается разбирать, чистить нож до момента его отключения от электрической сети;
- всегда используйте нож с оригинальными аксессуарами. Иначе возможны серьезные повреждения как эксплуатирующего персонала, так и эксплуатируемого оборудования;
- запрещено использовать нож без установленной защитной пластины;
- прежде чем удалить защитную пластину ножа всегда отключайте аппарат от основной электрической сети (должен быть обеспечен видимый разрыв цепи) или удалите аккумулятор (при использовании модели BLEK04).
- в случае возможной перегрузки мотора (внезапная его остановки из-за заклинивания ножа и т.п.) необходимо выключить нож и нажать на кнопку перезагрузки в нижней части рукоятки.



Рабочее место.

- Рабочее место должно содержаться в чистоте;
- следите за тем, чтобы нож в процессе работы находился вдали от источников нагрева, легковоспламеняющихся и горючих материалов, для предотвращения оплавления кабеля питания и повреждения аккумулятора;
- старое соблюдайте гигиенические нормы и правила приняты в стране установки ножа.

Аккумулятор.

- Старайтесь избегать случайного включения ножа. Прежде чем вставить аккумулятор убедитесь в том, что кнопка включения ножа находится в выключенном положении;
- никогда не вскрывайте аккумулятор;
- следите за тем, чтобы аккумулятор не подвергался воздействию нагрева и длительной экспозиции под прямыми солнечными лучами;
- в случае повреждения или неправильного использования аккумулятора возможно появление дыма и постороннего запаха. В этом случае необходимо немедленно прекратить эксплуатацию ножа, проветрить помещение и обратиться в авторизованный сервисный центр за консультацией;
- если аккумулятор поврежден, из него может вытекать жидкость. В этом случае необходимо заменить аккумулятор на новый. Неисправный аккумулятор необходимо сдать в специальный центр по приему использованных аккумуляторов;
- используйте только оригинальный аккумулятор LI1220B;
- для заряда батареи используйте только оригинальное зарядное устройство AU91SA;
- старайтесь не ронять аккумулятор. Это может повредить его. Не используйте аккумулятор и зарядное устройство после падения. Повреждение аккумулятора при падении может послужить причиной его воспламенения при последующем использовании. Сразу замените упавший аккумулятор или зарядное устройство новым после их падения, даже если внешних повреждений не обнаружено;
- не заряжайте аккумулятор в помещениях с избыточной влажностью.
- не прикасайтесь к неизолированным контактам аккумулятора.

Зарядное устройство.

- Всегда защищайте зарядное устройство от влаги;
- не используйте зарядное устройство для зарядки других типов аккумуляторов;
- всегда содержите зарядное устройство в чистоте;
- перед использованием всегда проверяйте зарядное устройство на предмет целостности его самого, кабеля питания и вилки. При обнаружении повреждений немедленно свяжитесь с авторизованным сервисным центром для его замены. Запрещено эксплуатировать повреждённое зарядное устройство;
- никогда не открывайте зарядное устройство;
- никогда не эксплуатируйте зарядное устройство на легковоспламеняемых материалах таких как бумага, текстиль и т.п. или в легковоспламеняющейся среде или окружении;
- перед проведением любых процедур, связанных с очисткой или обслуживанием зарядного устройства, обязательно отключайте его от основной электрической сети (должен быть обеспечен видимый разрыв цепи);
- если зарядное устройство не используется, отключайте его от основной электрической сети;
- не прикасайтесь к неизолированным контактам зарядного устройства.

Персонал.

- Нож очень острый. Всегда будьте очень внимательны при работе с ножом. Всегда используйте нож с установленной защитной пластиной. Эксплуатация ножа с поврежденной защитной пластиной или вообще без пластины категорически запрещена;
- любые манипуляции с ножом – замена лезвия, очистка и т.п. должны производиться с обесточенным оборудованием (вынута вилка из розетки/извлечен аккумулятор);
- большое количество несчастных случаев происходит в результате плохого обслуживания оборудования. Всегда проверяйте нож на предмет его корректной установки, ход ножа должен быть плавным без рывков. Нож не должен быть заклинен. Особое внимание уделяйте правильности установки защитной пластины ножа;
- всегда меняйте поврежденные элементы ножа на новые перед началом его эксплуатации;
- сохраняйте оригинальную упаковку ножа для его безопасного хранения и транспортировки.

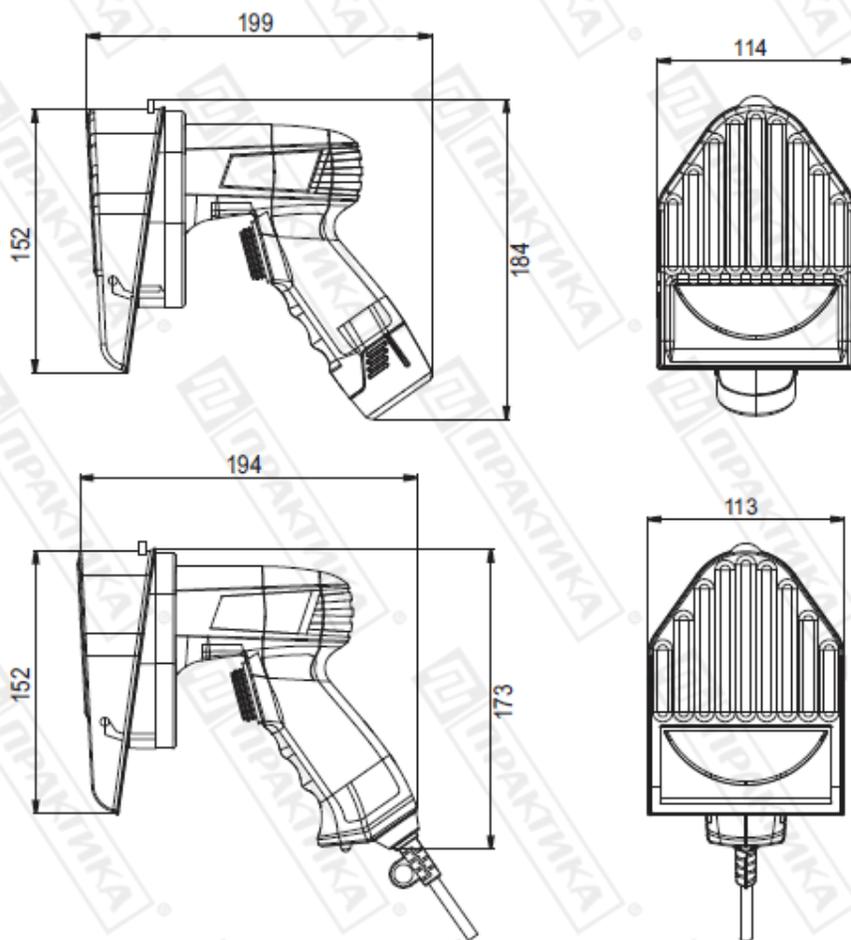
В случае если в процессе работы Вы заметили какие-либо функциональные неполадки или неправильную работу ножа, немедленно отключите его от электрической сети. Пожалуйста, не предпринимайте попыток самостоятельно отремонтировать аппарат, немедленно звоните в нашу сервисную службу.

В случае повреждения электрического кабеля обратитесь в сервисную организацию для его замены.

5. Технические характеристики.

Основные элементы ножа.




Технические характеристики.

Модель	Напряжение питания, В	Мощность, Вт	Диаметр ножа, мм	Толщина нарезки, мм	Габаритные размеры, мм
VLEK03	220/1/50	80	100	0,5 ~ 8	194x113x173
VLEK04	Аккумулятор, 12В	80	100	0,5 ~ 8	199x144x184

Технические характеристики зарядного устройства.

Модель	AU91SA
Вход	100-240В~ / 50-60Гц
Мощность	20Вт
Выход	10.8~12Vdc / 1.5A

Технические характеристики аккумулятора.

Модель	LI1220B
Емкость	2000mAh

6. Правила эксплуатации.

Зарядка аккумулятора.

- Для зарядки аккумулятора используйте только оригинальное зарядное устройство AU91SA. Только это устройство подходит для осуществления заряда аккумулятора LI1220B.
- Аккумулятор поставляется в частично заряженном виде. Перед прервём включением ножа осуществите полную зарядку аккумулятора.
- Литий-ионный аккумулятор LI1220B можно заряжать в независимости от того, насколько он разряжен. Это не влияет на продолжительность его службы. Прерывание процесса зарядки аккумулятора не приводит к повреждению аккумулятора.

Внимание! Запрещено осуществлять попытки включить нож после того, как он автоматически отключился. Это может привести к повреждению аккумулятора. Предварительно необходимо выяснить причину автоматического отключения ножа (заклинивание лезвия, разрядка аккумулятора и т.п.).

Для удаления аккумулятора нажмите соответствующую кнопку-фиксатор и произведите его аккуратное извлечение. Не прилагайте чрезмерных усилий при извлечении аккумулятора.

Световая индикация зарядного устройства.

Индикация	Состояние аккумулятора	Красный индикатор	Зеленый индикатор	Действие
Подготовка к заряду		Выключен	Включен	Подготовка к заряду
 Аккумулятор в процессе заряда		Включен	Выключен	Зарядка
 Аккумулятор заряжен		Выключен	Включен	Зарядка завершена. Поддержание заряда
 Аккумулятор не может быть заряжен		Включен/ Мигает	Выключен	Зарядка отложена (слишком горячо)/Неисправен аккумулятор

Замена ножа.

Внимание! Никогда не удаляйте защитную пластину ножа, когда нож находится в работе или подключен к основной электрической сети (для модели BLEK03). Замену ножа осуществляйте только после отключения аппарата от основной электрической сети (должен быть обеспечен видимый разрыв цепи).

В случае использования модели BLEK04 замену ножа производите только после извлечения аккумулятора.

Внимание!

- Нож очень острый.
- Возможны серьезные порезы.
- Очень аккуратно меняйте нож.

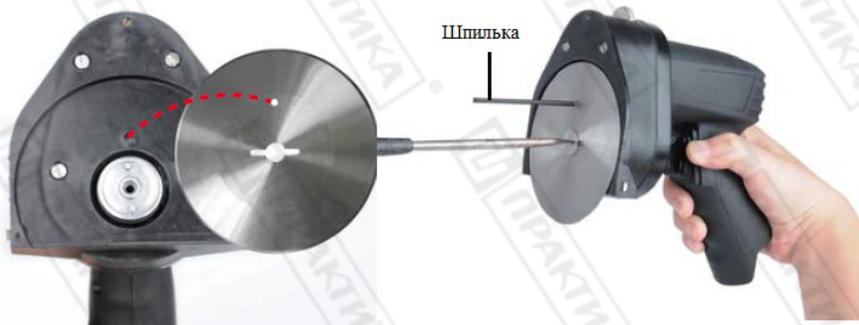
- Поверните регулировочный винт в положение «0».



- Возьмите защитную пластину и потяните в направлении стрелки А. Затем потяните пластину в направлении стрелки В.
- Снимите защитную пластину.



- Зафиксируйте нож, вставив шпильку в соответствующее отверстие ножа. Затем, используя отвертку, открутите центральный винт, фиксирующий нож.
- Удалите фиксирующий винт.



Внимание! Используйте защитные перчатки. Существует риск получения серьезных травм. Всегда устанавливайте нож заточенной поверхностью к мотору.

- Установите новый нож и закрутите фиксирующий винт. Закручивайте его только с помощью рук. В процессе работы винт автоматически затянется.





- Установите защитную пластину ножа. При установке сначала совместите паз пластины на ее левой стороне со штифтом ножа.



- Затем совместите паз пластины на ее правой стороне со штифтом ножа.



- Убедитесь в том, что регулировочный винт находится на своем месте в соответствующем отверстии защитной пластины.



Затем опустите защитную пластину и убедитесь в ее правильном положении.

Эксплуатация.

- Данный нож предназначен для нарезки мяса. Мясо должно быть разморожено, распаковано (все упаковочные материалы должны быть удалены) и не должно содержать костей.
- Установите толщину реза, используя регулировочный винт.



Толщина реза может варьироваться от 0,5 до 8мм. Попорот регулировочного винта налево приводит к уменьшению толщины реза, наоборот поворот винта направо приводит к увеличению толщины реза.

- При нажатии на кнопку дисковый нож начинает вращаться. При отпуске кнопки нож прекращает вращение.
- Плотнее возьмите нож в руку. Прижмите нож к мясу и нажмите кнопку указательным пальцем. Плавно водите нож вниз и вверх. При этом мясо будет нарезаться равномерными слайсами заранее выбранной толщины.
- По окончании нарезки мяса, отключите нож от основной электрической сети или выньте аккумулятор.

Внимание! Существует риск получения травм.

- **Убедитесь в том/, что защитная пластина ножа правильно установлена.**
- **Всегда ведите нож сверху вниз.**
- **Всегда осуществляйте нарезку только готового жареного мяса.**
- **Нажимайте кнопку включения ножа только после того как нож прижат к мясу.**
- **Обратите внимание на то, что мясо жарится снаружи внутрь. Т.е. внутри мясо все еще сырое.**

7. Очистка и обслуживание оборудования.

- Перед проведением операций по обслуживанию и очистке ножа произведите полное обесточивание оборудования (должен быть обеспечен видимый разрыв электрической цепи!). Аккумулятор должен быть вынут.
- Запрещается использовать для очистки ножа любые виды органических растворителей.
- Запрещается использовать для очистки ножа прямые струи воды, душирующие устройства и т.п.
- Запрещено погружать аппарат в воду.
- Запрещается использовать абразивные материалы для очистки поверхностей ножа.
- Очистку ножа необходимо производить ежедневно в конце рабочего дня.
- Загрязнения необходимо удалять влажной тканью, смоченной мыльным раствором. После очистки, увлажненные поверхности ножа необходимо вытереть сухой тканью.
- Удаление защитной пластины ножа производите только после отключения его от основной электрической сети (должен быть обеспечен видимый разрыв цепи) (для модели BLEK03) или после извлечения аккумулятора (для модели BLEK04).

- В процессе очистки модели BLEK04 следите за тем, чтобы вода не попадала в аккумуляторный отсек. Возможные поломки, связанные с попаданием воды в аккумуляторный отсек не покрываются гарантийными обязательствами завода-изготовителя.

Основные этапы очистки.

- Осторожно удалите нож.
- Удалите загрязнения с ножа и защитной пластины, используя губки и мягкую ткань, смоченные слабым мыльным раствором.
- Примените к поверхностям ножа и защитной пластины дезинфектант и оставьте обработанные поверхности интактными в течение 5 минут.
- Ополосните нож и защитную пластину чистой водой.
- Установите нож обратно.
- Установите защитную пластину ножа обратно.

Заточка ножа.

Внимание!

- В процессе заточки ножа с использованием специального абразивного камня существует опасность получения серьезных травм из-за вращающегося с большой скоростью лезвия.
- Точильный камень не должен попадать в паз между ножом и защитной пластиной ножа. Это может привести к заклиниванию ножа с последующим повреждением как самого аппарата, так и оператора, осуществляющего заточку.
- Жестко удерживайте аппарат и заточный камень в процессе выполнения процедуры заточки.
- Используйте защитные перчатки при выполнении процедуры заточки ножа. Обратите внимание на то, что мельчайшие частицы, отлетающие в процессе заточки, при попадании в глаза могут вызвать их серьезные повреждения.

- Увеличьте зазор ножа с помощью регулировочного винта. Зазор должен быть такого размера, чтобы Вы могли легко вставить туда заточный камень.



- Положите аппарат на бок и жестко зафиксируйте его.



<ul style="list-style-type: none"> • Поместите заточный камень в зазор ножа так как показано на фотографии. Угол наклона заточного камня должен составлять 15°-20°. • Включите нож и слегка прижмите заточный камень к внутренней поверхности ножа. 	
<ul style="list-style-type: none"> • Слегка прижмите камень к внешней поверхности ножа. Держите камень параллельно ножу. Допускается лишь незначительный уклон. • Затем включите нож и удалите заусенцы. <p>Удаление заусенцев занимает около 10 секунд.</p>	

8. Условия гарантии.

На ваше оборудование распространяются гарантийные условия, указанные ниже, действующие один год с момента покупки. Момент покупки определяется по дате, указанной на нашей накладной. Накладная должна быть подписана и заверена печатью нашей организации. Рекомендуется хранить копию этой накладной вместе с инструкцией на изделие.

Данная инструкция и копия накладной должна быть предъявлена нашему персоналу перед проведением любых работ, связанных с установкой, ремонтом, обслуживанием оборудования. Утеря накладной, инструкции влечет за собой аннулирование гарантии.

Гарантия означает бесплатную замену любых вышедших из строя частей или компонентов оборудования, что вызвано ошибками завода-изготовителя и действиями нашей сервисной организации в период гарантийного срока. Гарантия покрывает исключительно стоимость запасных частей, стоимость доставки запасных частей в пределах Москвы.

Условия действия гарантийных обязательств, содержатся в настоящей инструкции, кроме этого дополнительно напоминаем Вам их главные положения:

- оборудование должно быть введено в эксплуатацию представителями нашей организации;
- обслуживание оборудования должно проводиться представителями нашей организации;
- оборудование должно эксплуатироваться в соответствии с указаниями настоящей инструкции

Не выполнение этих требований ведет к автоматическому аннулированию всех гарантийных обязательств. Осуществление гарантийного ремонта не продляет гарантийный срок на замененные компоненты.

Гарантийные обязательства не покрывают стоимости:

- любых последствий некомпетентных действий вашего персонала в отношении оборудования вне зависимости от того, кем, как и при каких обстоятельствах, они были совершены (это относится в равной степени к самостоятельным попыткам подключения/отключения, обслуживания, нарушениям указаний, содержащихся в настоящей инструкции);

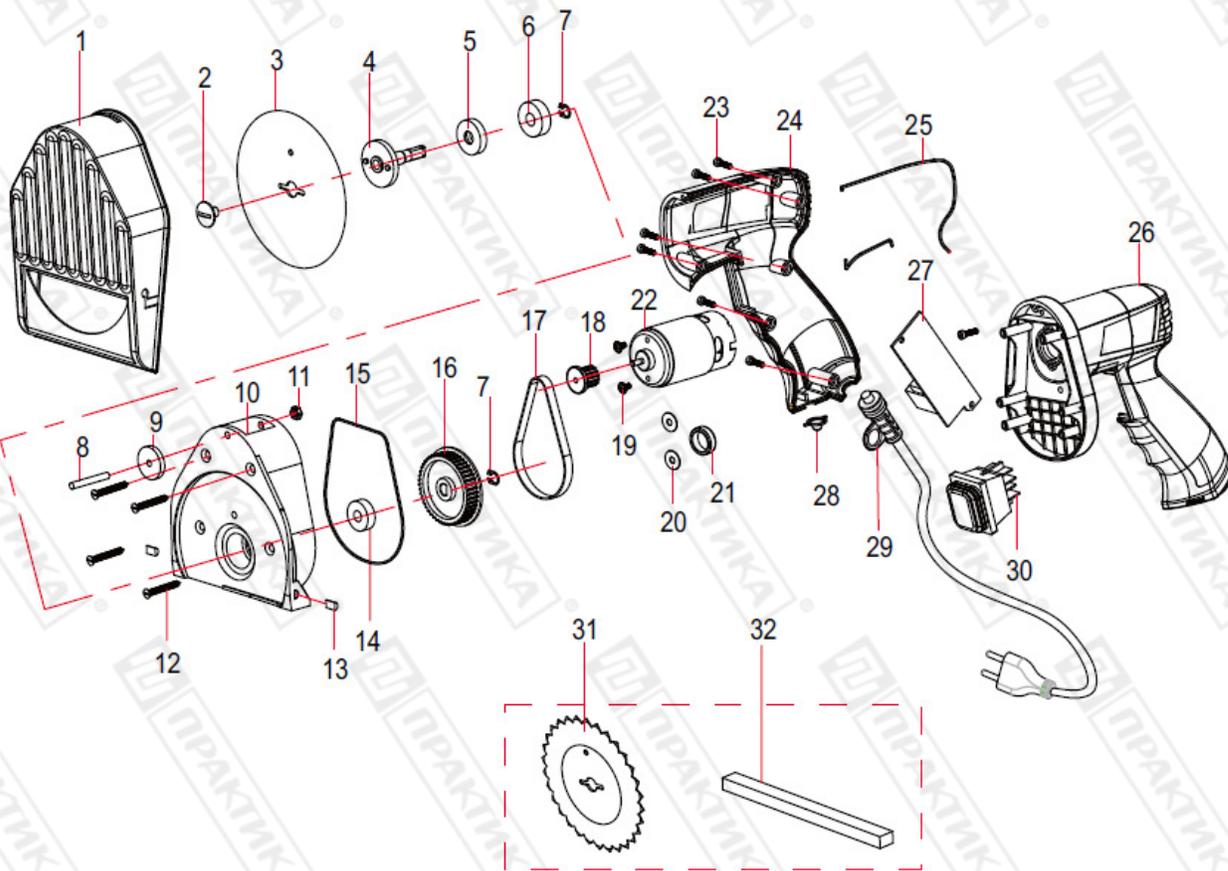
- частей и компонентов оборудования, подвергшихся механическому разрушению в процессе транспортировки, перегрузки, эксплуатации оборудования;
- любых последствий воздействий третьих лиц, детей, животных на отдельные элементы конструкции оборудования, и оборудование в целом;
- любых работ по ремонту и обслуживанию оборудования, в отношении которого действие гарантии аннулировано;
- частей и деталей оборудования, износившихся или разрушившихся в результате избыточной нагрузки или естественного износа;
- прямого или косвенного ущерба, связанного с эксплуатацией оборудования или неправильной установкой оборудования.

Аннулирование гарантии производится на основании заключения нашего персонала о невыполнении Вами условий изложенных выше.

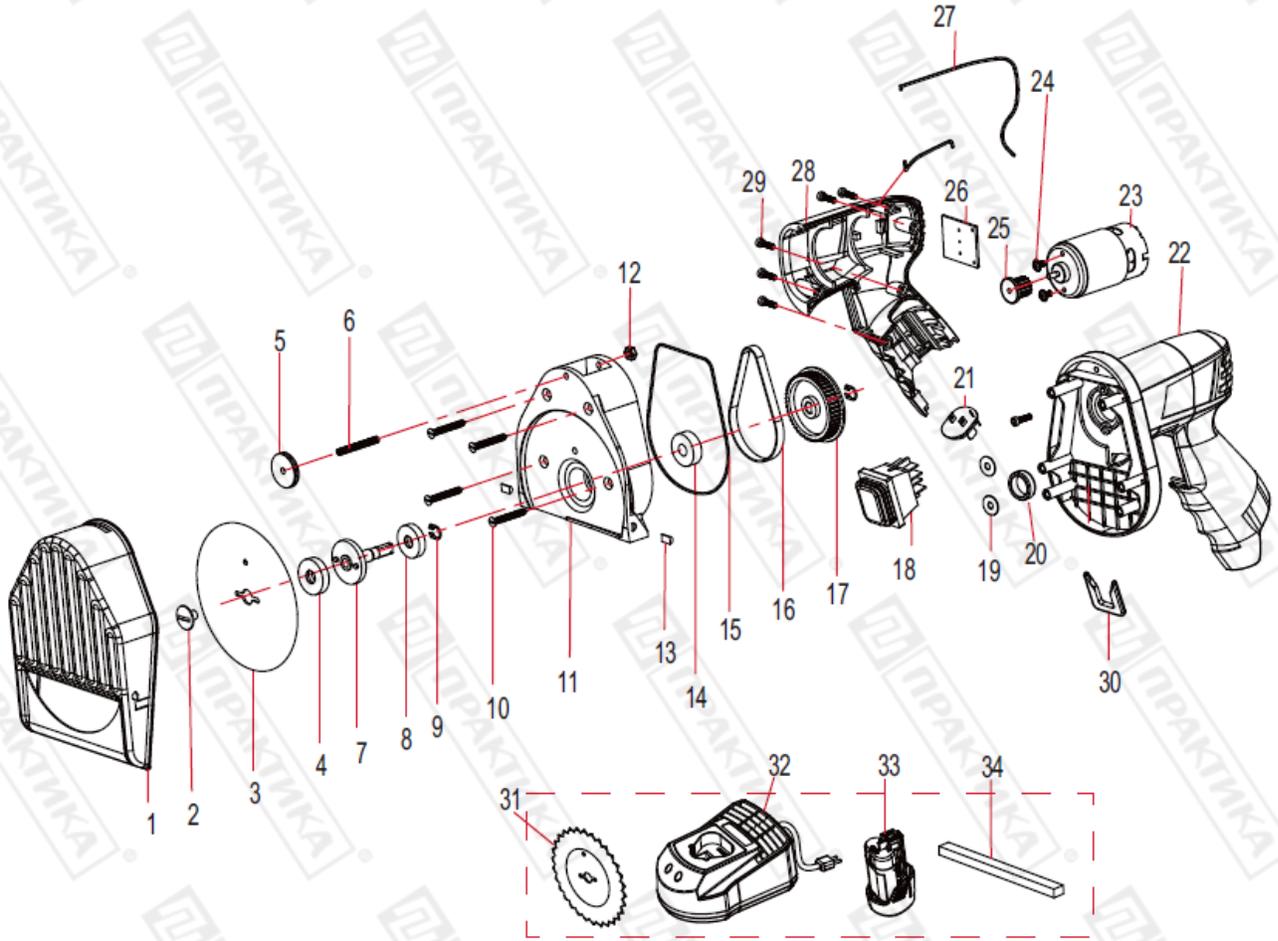
Оборудование, гарантия на которое аннулирована, может быть отремонтировано нами только после оплаты Вами счета за предполагаемые услуги.

9. Детализировочные схемы.

BLEK03

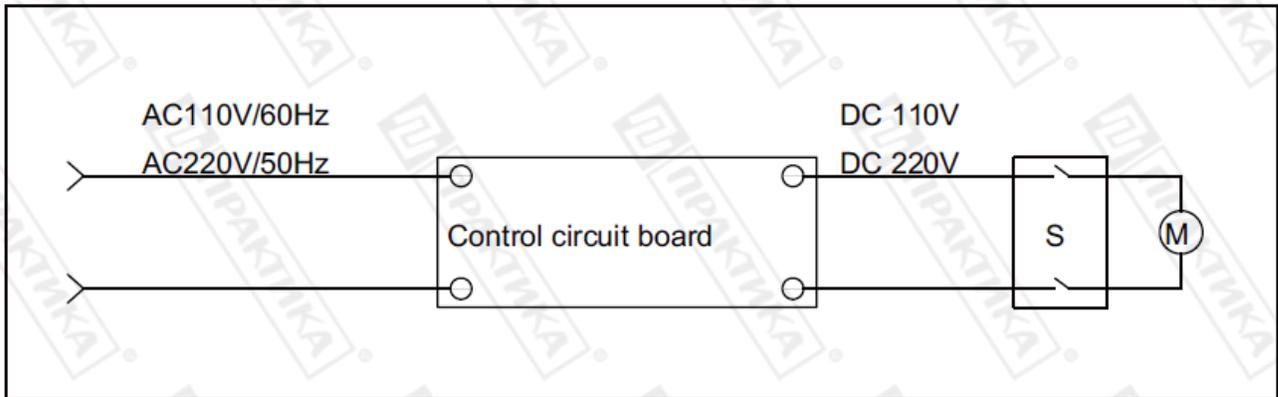


BLEK04



10. Электрические схемы.

BLEK03



BLEK04

