

CIME

MACCHINE ESPRESSO ITALIANE

EAC

КОФЕМАШИНА

МОДЕЛИ: CO02245791 116C
CO02245891 114C

РУКОВОДСТВО ПО ЭКСПЛУАТАЦИИ



Изготовитель: “C.I.M.E. Srl” (Италия)

ХОТЯ ЭТОТ ДОКУМЕНТ ПОДГОТОВЛЕН С БОЛЬШОЙ ТЩАТЕЛЬНОСТЬЮ, СОТРУДНИКИ И ПРОДАВЦЫ НАШЕЙ КОМПАНИИ НЕ МОГУТ ПРИНЯТЬ НА СЕБЯ КАКУЮ-ЛИБО ОТВЕТСТВЕННОСТЬ, СВЯЗАННУЮ С ЕГО НЕПРАВИЛЬНЫМ ПОНИМАНИЕМ ИЛИ ИСПОЛЬЗОВАНИЕМ (В СЛУЧАЕ ВОЗНИКНОВЕНИЯ СОМНЕНИЙ В ТЕХ ИЛИ ИНЫХ ПОЛОЖЕНИЯХ НАСТОЯЩЕЙ ИНСТРУКЦИИ НЕОБХОДИМО ПРЕКРАТИТЬ ИСПОЛЬЗОВАНИЕ И ОБРАТИТЬСЯ ЗА РАЗЪЯСНЕНИЯМИ К ПРОДАВЦУ).

Содержание.

1. Важные положения и предупреждения	3
2. Краткое описание оборудования	4
3. Техника безопасности	5
4. Рекомендации по защите окружающей среды при выбрасывании оборудования	6
5. Технические характеристики	7
6. Установка, сборка и подключение	8
7. Эксплуатация	10
8. Очистка и обслуживание оборудования	13
9. Условия гарантии	14
10. Принципиальная и электрическая схемы	15

Вы приобрели профессиональную высококачественную кофемашину фирмы «C.I.M.E Srl» (Италия), сертифицированную на соответствие требованиям директив и нормативов безопасности Европейского сообщества (знак соответствия CE).

Благодарим за Ваш выбор и надеемся, что приобретенное Вами оборудование удовлетворит Ваши запросы и ожидания.

Приглашаем Вас внимательно ознакомиться с инструкцией по эксплуатации перед включением и использованием кофемашины, именуемой в дальнейшем машина или аппарат.

1. Важные положения и предупреждения.

Эта инструкция является составляющей частью вашей машины и должна храниться в нормальных условиях. **Обязательно ознакомьте менеджера и персонал, отвечающий за оборудование, с содержанием этой инструкции, при смене персонала не забывайте ознакомливать новых работников с требованиями, содержащимися в этой инструкции (не забывайте выполнять эту просьбу также при передаче этой машины в другую организацию или при повторной установке машины в другом подразделении Вашей организации).**

На момент включения машины Вам следует выделить лицо, ответственное за машину. Наш персонал проведет подробный инструктаж по правилам техники безопасности, корректной эксплуатации машины. Пожалуйста, строго следуйте предписаниям нашего персонала особенно при установке машины - это позволит Вам использовать в дальнейшем машину с наиболее высокой производительностью, позволит избежать выходов машины из строя.

Перед установкой и использованием машины, внимательно изучите все положения этой инструкции. **Игнорирование или невыполнение установок и указаний, содержащихся в этой инструкции, приводит к преждевременным поломкам машины, ее неудовлетворительной работе, аннулированию гарантийных обязательств.**

- Перед проведением процедур, связанных с переустановкой, обслуживанием, очисткой машины, обязательно отключите машину от основной электрической сети.
- В случае если необходима переделка Вашей электрической сети, или Вы не уверены в параметрах электрической сети, Вам следует обратиться к квалифицированному электрику из сервисной службы для проведения соответствующих работ или консультаций.
- Устройство машины, материалы, применяемые при ее изготовлении, позволяют использовать ее на протяжении многих лет без каких-либо затруднений.
- Машина является источником повышенной опасности, неквалифицированное использование машины может привести к тяжелым последствиям: ожогам, электрическим травмам и т.п.
- Машина предназначена для использования предварительно проинструктированными пользователями, не допускайте неквалифицированный персонал, детей к машине, не позволяйте им играть с ней, разбирать ее.
- Машина предназначена для эксплуатации исключительно в закрытом помещении.

Предупреждения:

- Не разрешается оставлять упаковочные материалы без присмотра в домашних условиях. Рассортируйте упаковочные материалы и сдайте их в ближайший центр по сбору рециклируемых отходов.
- В том случае, когда Вы будете выбрасывать само оборудование, сдайте его в ближайший центр по сбору рециклируемых отходов.
- Не затрудняйте доступ к вентиляционным отверстиям и к прорезям, предназначенным для отвода тепла.
- Табличка данных, на которой приведены технические данные, регистрационный номер и торговая марка, находится на видном месте на стенке оборудования.

Не разрешается снимать эту табличку.

- Изготовитель не несет никакой ответственности за ущерб, причиненный людям или предметам из-за несоблюдения приведенных выше указаний или из-за вмешательства в какую-либо часть оборудования, или из-за применения запасных частей, не являющихся оригинальными.
- Машина предназначена исключительно для целей приготовления кофе, чая, горячего молока, производства горячей воды и пара. Любое другое применение, рассматривается как ненадлежащее. Изготовитель не несет никакой ответственности в случае ненадлежащего применения оборудования. Любые связанные с ненадлежащим применением машины поломки машины не покрываются гарантийными обязательствами завода-изготовителя

2. Краткое описание оборудования.

- Кофемашины полуавтоматическая (CO02245891 114C) и автоматическая (CO02245791 116C) с двумя группами для приготовления кофе из молотого кофе, таблетированного кофе (чалды) или капсульного кофе.
- Корпус из зеркальной нержавеющей стали. В модели CO02245891 114C боковые панели из молочного поликарбоната с LED подсветкой.
- Утилитарный дизайн корпуса превосходно впишется в любой интерьер и концепцию.
- Трубки пролива пара и горячей воды из нержавеющей стали.
- Латунный бойлер 3 л с теплообменником, латунные трубки.
- Регулируемое давление в бойлере, регулируемое давление заваривания кофе.
- Ротационная помпа.
- Установка в любом месте без подключения к водопроводу и канализации.
- Ёмкость для воды 5,2 л.
- Защита помпы в случае отсутствия воды в емкости.
- Рекомендуется ежедневная ручная очистка кофемашины (для модели CO02245891 114C), автоматическая очистка кофемашины (для модели CO02245791 116C).
- Две заварочные группы под высокую чашку (tall cup), высота до портафильтра 100 мм, в комплекте подставка- полка под классическую чашку, высота до портафильтра от полки 60 мм.
- Возможность одновременного приготовления напитков в высоких и низких стаканах (подставка для низкой посуды идет в комплекте поставки).
- Аналоговая панель управления (для модели CO02245891 114C), электронная панель управления с 4мя программируемыми по времени кнопками пролива кофе, кнопками подачи кипятка и ручного пролива кофе (для модели CO02245791 116C).
- Отключаемая функция 10 секундного мягкого предварительного заваривания SIS (Soft Infusion System) нивелирует ошибки неправильной темперовки молотого кофе внутри портафильтра путем предварительного смачивания на 100 % диаметра и 85% глубины (для модели CO02245791 116C).
- Кран подачи пара.
- Емкость каплесборник большого объема для работы без канализования.
- Регулируемые по высоте ножки.
- Каждая группа имеет независимый термосифонный теплообменник.
- Металлические трубки, не используются пластиковые трубки.

3. Техника безопасности.

- **Электрические соединения:** В интересах безопасности законодательство требует, чтобы монтаж и обслуживания электрооборудования выполнялись компетентными лицами в соответствии с действующими нормами и правилами. Данный вид работ должен выполняться квалифицированными специалистами, имеющими соответствующий допуск.
- При подключении к источнику электрической энергии с помощью вилки и розетки убедитесь в том, что они соответствуют друг другу и что используемый электрический силовой кабель соответствует установленным нормам и правилам.
После размещения оборудования доступ к розетке источника электрической энергии должен оставаться свободным.
НЕ РАЗРЕШАЕТСЯ тянуть за кабель при отключении вилки от розетки.
- Необходимо, чтобы электрооборудование было заземлено в соответствии с правилами техники безопасности.
- После завершения использования оборудования обязательно убедитесь в том, что машина выключена.
- Сразу после монтажа проведите краткий осмотр оборудования. Если оборудование не действует, то отсоедините его от источника электрической энергии и обратитесь в ближайший центр послепродажного обслуживания. Не разрешается пытаться самостоятельно отремонтировать оборудование.
- **Данное оборудование предназначено для профессионального применения обученным персоналом.** Не разрешайте детям и недееспособным лицам находиться вблизи данного оборудования или играть с ним.
- Не пытайтесь отремонтировать электрооборудование самостоятельно. Все виды ремонта следует поручать техническим специалистам, имеющим соответствующие полномочия, или уполномоченному центру послепродажного обслуживания. В случае неисправности отсоедините неисправное электрооборудование от источника электрической энергии.
- Когда потребуется выбросить данное электрооборудование, сдайте его в центр по сбору рециклируемых отходов.
- Изготовитель не несет никакой ответственности за ущерб, причиненный людям или предметам из-за несоблюдения приведенных выше указаний или из-за вмешательства в какую-либо часть оборудования, или из-за применения запасных частей, не являющихся оригинальными.

Внимательно прочтите следующие предупреждения:

При использовании кофемашины необходимо запомнить нижеследующие фундаментальные правила:

- помните, что группы, трубки пролива пара и горячей воды, держатели холдеров имеют высокую температуру и могут вызвать серьезные ожоги;
- не держите руки под группами, держателями фильтров, трубками пролива пара и горячей воды – существует риск получения серьезных ожогов;
- не прикасайтесь к машине руками, если они и/или ноги влажные/мокрые;
- не используйте машину, если Вы без обуви (босиком);
- запрещается использование просторной одежды, одежды с открытыми воротниками, короткими рукавами во время работы;
- при отключении машины из сети не тяните за шнур, аккуратно, не прилагая излишних усилий, выньте вилку из розетки;
- не оставляйте машину без присмотра;
- данная инструкция подлежит использованию исключительно с оригиналом инструкции по эксплуатации, содержащейся в упаковке машины;

- запрещается разбирать, чистить машину до момента ее полного остывания и отключения от электрической сети;
- категорически запрещено использовать спички, зажигалки и открытое пламя вблизи машины;
- категорически запрещено использовать аэрозоли и спреи вблизи машины;
- не помещайте посторонние предметы на машину;
- не позволяйте воде и другим жидкостям попадать внутрь машины;
- вода, с которой работает машина, должна быть питьевой, свободной от посторонних примесей и солей жесткости. При необходимости используйте умягчитель воды для водоподготовки. Это позволит значительно продлить срок ее службы;
- **категорически запрещено эксплуатировать машину без воды. Это обязательно приведет к выходу ее из строя;**
- категорически запрещено ремонтировать находящуюся в работе машину. Прежде чем приступить к выполнению ремонтных работ необходимо отключить машину от основной электрической сети (должен быть обеспечен видимый разрыв электрической цепи).

Внимание! В процессе работы кофемашины в бойлере содержится горячая вода и пар под высоким давлением. Будьте очень внимательны при работе.

В случае если в процессе работы Вы заметили какие-либо функциональные неполадки или неправильную работу машины, немедленно отключите машину от основной электрической сети. Пожалуйста, не предпринимайте попыток самостоятельно отремонтировать аппарат, немедленно звоните в вашу сервисную службу.

В случае повреждения электрического кабеля обратитесь в сервисную организацию для его замены.

Неправомерная модификация оборудования и использование запасных частей.

Любые самостоятельные изменения в конструкции оборудования или попытки его модификации запрещены и очень опасны. Для ремонта оборудования используйте только оригинальные запасные части и принадлежности, рекомендованные изготовителем. Самостоятельные изменения в конструкции оборудования и использование не оригинальных запасных частей ведет к аннулированию гарантии.

Неправильные методы эксплуатации оборудования.

Эксплуатационная надежность оборудования гарантируется только при его правильном использовании. Предельные значения эксплуатационных параметров оборудования не могут быть превышены в любом случае.

4. Рекомендации по защите окружающей среды при выбрасывании оборудования.

Упаковочные материалы, применяемые в нашем производстве, не загрязняют окружающую среду, являются экологически дружелюбными и допускают рециклирование. Поэтому при выбрасывании упаковочных материалов ими следует распорядиться соответствующим образом. Обратитесь к вашему дилеру или к компетентным местным властям, которые смогут указать Вам адреса местных предприятий, занимающихся рециклированием, или центров по сбору отходов упаковки. Не выбрасывайте упаковочные материалы или детали упаковки в окружающую среду. В детских руках упаковочные материалы могут привести к удушью, в особенности, пластмассовые пакеты.

Даже когда Вы выбрасываете старое оборудование, делайте это соответствующим образом!

Важно! Доставьте оборудование в местный уполномоченный центр по сбору выбрасываемого электрооборудования. Это позволяет восстановить ошутимое количество ценных материалов.

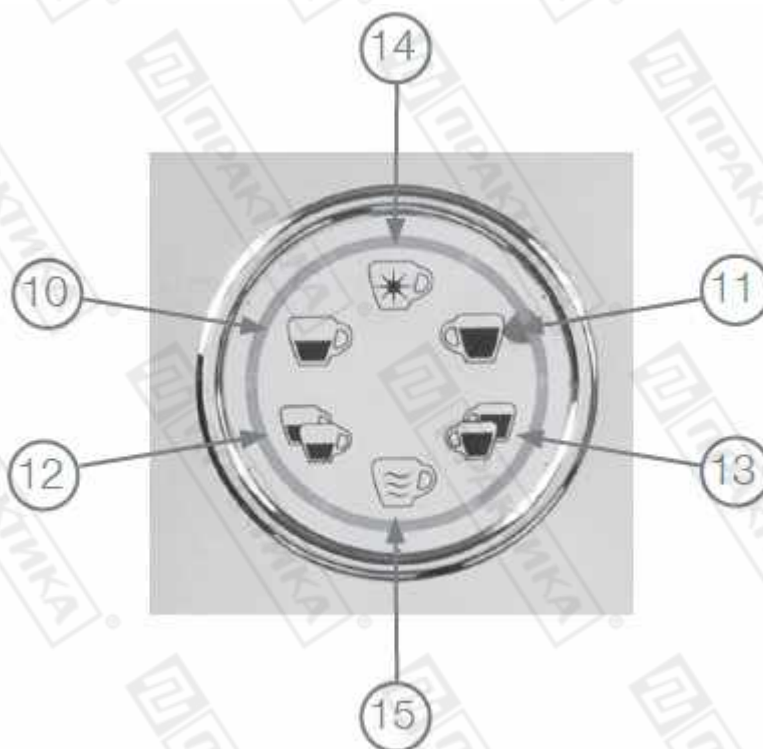
5. Технические характеристики.

Основные элементы машины.



1	Кран подачи пара.
2	Трубка пролива пара (Внимание! Данный элемент может сильно нагреваться во время работы, будьте осторожны при работе.)
3	Трубка пролива горячей воды (Внимание! Данный элемент может сильно нагреваться во время работы, будьте осторожны при работе.)
4	Основной выключатель (позиции 0-1-2).
5	Панель управления (для модели CO02245791 116C).
6	Группа (Внимание! Данный элемент может сильно нагреваться во время работы, будьте осторожны при работе.)
7	Держатель фильтра (Внимание! Данный элемент может сильно нагреваться во время работы, будьте осторожны при работе.)
8	Манометр показания давления пара в бойлере и помпе.
9	Каплесборник.

Панель управления автоматической машины (модель CO02245791 116C).



10	Раздача кофе на одну чашку.	13	Раздача кофе на две чашки.
11	Раздача кофе на одну чашку.	14	Непрерывная раздача – Стоп – Предварительные настройки.
12	Раздача кофе на две чашки.	15	Раздача горячей воды.

Технические характеристики.

Модель	CO02245891 114C	CO02245791 116C
Подключение к электрической сети	220/1/50	220/1/50
Мощность, кВт	2	2
Количество групп	2	2
Подключение к воде	Заливной	Заливной
Тип управления	полуавтомат	автомат
Объем бойлера, л	3	3
Габаритные размеры, мм	530x410x550	530x410x550
Вес брутто, кг	38	38

6. Установка и подключение.

Рекомендации по размещению.

- Оборудование должно быть размещено на ровной твердой поверхности вдали от источников воды, тепла и нагрева. Минимальная высота установки кофемашины – 1025мм.
- Место установки должно быть обеспечено достаточной вентиляцией.
- Приток и отток воздуха около оборудования не должен быть затруднен рядом стоящим оборудованием/посторонними предметами. Обратите внимание на то, чтобы воздушные потоки не были заблокированы какими-либо предметами или объектами, расположенными

около оборудования (стена, ткань и т.д.). Минимальные расстояния между машиной и окружающими предметами должно составлять 100 мм.

- Место установки не должно состоять из легковоспламеняющихся материалов. Проследите за тем, чтобы машина не была установлена на матерчатых, виниловых ковриках и других горючих материалах.

Окружающая среда и поставляемая вода.

Допустимые значения температуры окружающей среды:

- хранение от -20°C до $+70^{\circ}\text{C}$.
- эксплуатация от $+6^{\circ}\text{C}$ до 36°C .

Допустимые значения влажности окружающей среды:

- хранение от 10% до 90%
- эксплуатация от 30% до 70%.

Допустимые значения жесткости поставляемой воды:

- 50 ~ 100 американских градусов.
- 4 ~ 8 французских градусов.
- до 14 немецких градусов.

Требования к качеству используемой воды.

- Механическое загрязнение воды.** Вода, предназначенная для использования в кофемашине, должна быть свободна от механических частиц. При необходимости воду нужно отфильтровать от механических загрязнений. В зависимости от качества поставляемой воды необходимо периодически проводить очистку соответствующего фильтра. При использовании воды низкого качества рекомендуется использовать фильтр дополнительной механической очистки (5 микрон).
- Общая минерализация воды должна быть меньше 14 немецких градусов.** Иначе органолептические свойства кофе будут страдать. Чрезмерная минерализация приводит к отложению большого количества солей жесткости, что сокращает срок службы кофемашины. В случае превышения параметром общей минерализации значения в 14 немецких градусов рекомендуется использование умягчителя воды на стадии водоподготовки.
- Содержание хлора и хлоридов в воде.** В случае превышения содержания хлора и хлорсодержащих веществ в поставляемой воде выше предельно допустимых для питьевой воды норм в вашем регионе, рекомендуется использование специального углеродного фильтра на стадии водоподготовки.

Подключение к электрической сети.

- Электрическая безопасность вашей кофемашины неразрывно связана с ее квалифицированным подключением к электрической сети и заземлением. Обратите внимание, что для подключения кофемашины к вашей электрической сети должен быть предусмотрен контур заземления, изолированный от нулевого провода. При использовании соединенных вместе контура заземления и нулевого провода гарантия аннулируется, вся ответственность за возможные последствия такого подключения лежит на вашей организации. Примите во внимание, подключение кофемашины происходит к существующим электрическим сетям, поэтому проверьте соответствие параметров вашей электрической сети требованиям выше (пользуйтесь услугами только квалифицированных электриков из электрической сервисной компании).

- При монтаже розетки, рекомендуется использовать розетки с соответствующим сечением подводящего провода, основная сеть должна подключаться к розетке через автоматический выключатель (в комплект поставки не входит), обеспечивающий защиту сети от короткого замыкания (параметры автоматического выключателя должны соответствовать параметрам кофемашины, указанным на ее информационной табличке). Автоматический выключатель и розетку рекомендуется размещать на высоте 900 мм от уровня пола в хорошо освещенном месте непосредственно у кофемашины, где обеспечен легкий доступ к ним.
- В случае подключения кофемашины к электрической сети без розетки и вилки схема подключения должна содержать прямой выключатель (в комплект поставки не входит), обеспечивающий видимый разрыв в электрической цепи (зазор между разорванными контактами должен быть не менее 3 мм) и автоматический выключатель.
- Максимально допустимые отклонения параметров электрической сети от тех, на которые рассчитан аппарат, составляют +/-10%.
- Запрещено подключать кофемашину к дизель генератору и аккумуляторам.
- Проверьте и убедитесь в том, что напряжение электрической сети соответствует напряжению оборудования, указанному на информационной табличке.
- Подключение к электрической сети должно быть выполнено в соответствии с требованиями местных норм по установке. При установке оборудования необходимо строго следовать требованиям действующих на момент установки изделия нормативных документов, регламентирующих подключение и эксплуатацию этого оборудования. Этими документами устанавливается порядок устройства электрической сети в месте установки изделия, подключения к сети. Помимо этого, примите к сведению рекомендованный изготовителем порядок установки оборудования.
- Для подключения к электрической сети оборудование укомплектовано электрическим кабелем, соответствующим государственным нормам (положениям, инструкциям).

7. Эксплуатация.

Подготовка машины к работе.

- Подключите кофемашину к основной электрической сети.
- Заполните ёмкость машины водой.
- Поверните основной выключатель в положение (1). При этом активируется автоматическая система заполнения бойлера водой. Дождитесь пока бойлер полностью заполнится водой.

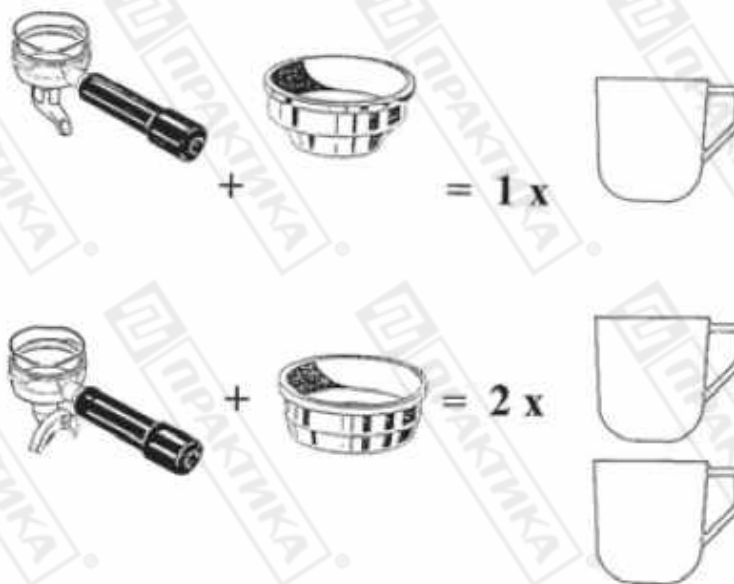


- По окончании заполнения бойлера водой переведите основной выключатель в положение (2) для включения нагревательного элемента.

- Дождитесь пока давление пара в бойлере и в помпе достигнет рабочих значений (0,9~1,2 бар для бойлера и 8,5~9,5 бар для помпы, время ожидания ~ 30 минут). За показанием давления можно следить по манометрам на лицевой панели машины.
- Откройте кран подачи пара на несколько секунд, затем закройте его. Это действие позволяет предотвратить засасывание молока в бойлер.
- Если выполнение описанных выше процедур привело к снижению давления пара в бойлере, подождите, пока давление снова достигнет рабочего значения.
- Перед использованием машины пролейте немного кипятка через держатели фильтров без кофе. Это позволит как удалить из системы лишний воздух, который мог скопиться в ней, так и обеспечит прогрев групп кофемашины.
- Кофемашина готова к работе.

Работа на машине.

- Для приготовления одной чашки кофе вставьте соответствующий фильтр в держатель фильтра с одним носиком. Добавьте 6-7 г молотого кофе и придавите его.
- Для приготовления двух чашек эспрессо вставьте соответствующий фильтр в держатель фильтра с двумя носиками. Добавьте 12-14 г молотого кофе и придавите его.
- Следите за тем, чтобы ободок фильтра был чистым от остатков кофе при фиксации держателя фильтра в машине.



- Для начала производства эспрессо вставьте держатель фильтра в группу машины.
- Поставьте чашку под носик держателя фильтра и нажмите кнопку, соответствующую выбранному напитку.

Приготовление кофе с использованием чалд.

- Снимите держатель фильтра с группы машины.
- Поместите чалду в держатель с фильтром на одну порцию.
- Вставьте держатель фильтра в группу машины.
- Поставьте чашку под носик держателя фильтра и нажмите кнопку, соответствующую выбранному напитку.

Приготовление кофе с использованием капсул.

- Снимите держатель фильтра с группы машины.

- Вставьте капсулу в специальный держатель капсул.
- Вставьте держатель фильтра в группу машины.
- Поставьте чашку под носик держателя фильтра и нажмите кнопку, соответствующую выбранному напитку.

Особенности работы полуавтоматической машины (модель CO02245891 114C).

- Для начала раздачи кофе нажмите на выключатель, расположенный над соответствующей группой. Для остановки раздачи снова нажмите на соответствующий выключатель.
- Для раздачи горячей воды поверните ручку крана против часовой стрелки. Для прекращения подачи горячей воды перекройте кран поворотом рукоятки по часовой стрелке.

Особенности работы автоматической машины (модель CO02245791 116C).

- Для запуска пролива кофе нажмите кнопку (10, 11, 12 или 13). При этом пролив прекратится по достижении ранее заданного объема проливаемого напитка.
- Для запуска пролива горячей воды нажмите кнопку (15). При этом пролив прекратится по достижении ранее заданного объема проливаемого кипятка.

Внимание! Трубка пролива горячей воды становится очень горячей в процессе пролива. Будьте очень аккуратны при работе. Не дотрагивайтесь до трубки руками. Можно получить серьезные ожоги.

- Для запуска ручного пролива напитка нажмите кнопку (14). Для остановки ручного пролива необходимо снова нажать кнопку (14).
- Для запуска пролива пара поверните рукоятку (1) против часовой стрелки.

Внимание! Трубка пролива пара становится очень горячей в процессе пролива. Будьте очень аккуратны при работе. Не дотрагивайтесь до трубки руками. Можно получить серьезные ожоги.

Во избежание пригорания молока к трубке мы настоятельно рекомендуем протирать трубку влажной тканью каждый раз после использования. Продельвайте это крайне аккуратно дабы избежать получения ожога – трубка очень горячая.

Внимание! Категорически запрещено снимать держатель фильтра в процессе пролива кофе.

Функция мягкого предварительного заваривания (Soft Infusion System).

Данная функция нивелирует ошибки неправильной темперовки молотого кофе внутри портафильтра путем предварительного смачивания на 100 % диаметра и 85% глубины. Для включения этой функции необходимо выполнить следующие действия на левом блоке управления:

- Поверните основной выключатель в положение (0).
- Нажмите и удерживайте в нажатом состоянии кнопку (10). В момент удержания кнопки (10) переведите основной выключатель в положение (2).
- Отпустите кнопку (10) и подождите несколько секунд.
- Функция SSI активирована. Теперь перед проливом кофе будет осуществляться 10-секундный этап предварительного заваривания кофе.
- Для отключения функции мягкого предварительного заваривания выполните описанные выше шаги с удержанием кнопки (11).

Настройка объема порции.

Для каждой из кнопок пролива кофе (10, 11, 12 и 13) может быть настроен свой объем проливаемого напитка. Для этого выполните следующие действия:

- Нажмите и удерживайте в нажатом состоянии в течение 5 секунд кнопку (14) того блока управления, для которого планируется осуществить настройку объемов раздачи напитков. При этом сектор кнопки (14) начнет мигать.
- Нажмите кнопку, для которой планируется настроить объем пролива напитка. Начнется пролив напитка.
- Как только будет достигнут желаемый объем снова нажмите кнопку, для которой настраивается объем пролива напитка. При этом пролив напитка прекратится, а настроенный объем будет сохранен в памяти контроллера.
- Выполните процедуру настройки объема проливаемого напитка для всех остальных кнопок блока управления.

Для достижения оптимального результата приготовления мы рекомендуем использовать свежий и должным образом измельченный кофе.

Выключение машины.

Для выключения машины поверните основной выключатель из положения (2) в положение (0).

Обратите внимание на то, что, если предполагается длительный простой кофемашины, она должна быть отключена от основной электрической сети. Необходимо слить воду из бойлера. Машина должна храниться в сухом, хорошо проветриваемом помещении вдали от источников тепла. Корпус машины должен быть закрыт чехлом, предотвращающим загрязнение ее поверхностей.

8. Очистка и обслуживание оборудования.

Внимание! Перед проведением любых процедур, связанных с обслуживанием и очисткой оборудования, отключите машину от основной электрической сети (должен быть обеспечен видимый разрыв цепи) и дождитесь полного остывания машины.

- Запрещается использовать для очистки машины любые виды органических растворителей.
- Запрещается использовать для очистки машины прямые струи воды, душирующие устройства и т.п.
- Запрещается использовать абразивные материалы для очистки поверхностей машины.
- Очистку машины необходимо производить ежедневно в конце рабочего дня.
- Загрязнения необходимо удалять влажной тканью, смоченной мыльным раствором. После очистки, увлажненные поверхности машины необходимо вытереть сухой тканью.
- Не используйте металлически щетки для очистки поверхности машины.
- Не погружайте аппарат в воду.

В конце каждого рабочего дня также необходимо выполнять следующие действия:

- С помощью мягкой щетки произведите очистку трубки, прокладки и фланца группы.
- Промойте в теплой воде с небольшим количеством детергента фильтры и держатели фильтров.
- Установите глухой фильтр (опция) в держатель фильтра и вставьте его в группу. Нажмите кнопку ручного пролива (14). Отключите ручной пролив через 15 секунд. Снимите держатель фильтра и извлеките из него глухой фильтр. При использовании специальных

средств для очистки групп кофемашин, воспользуйтесь инструкциями, которые прилагаются к этим специальным средствам.

- Каждый раз в конце рабочего дня выполните очистку каплесборника.
- Выполните очистку трубки пролива пара с помощью влажной ткани. Прodelывайте эту процедуру также после каждого раза использования трубки во избежание пригорания к ней молока. Прodelывайте это крайне аккуратно дабы избежать получения ожога – трубка может быть очень горячей.

Очистка групп в автоматической машине (модель CO02245791 116C).

- Одновременно нажмите кнопки (10) и (14).
- Машина выполнит 5 циклов мойки для каждой группы.
- Для остановки процесса мойки нажмите кнопку (14).

9. Условия гарантии.

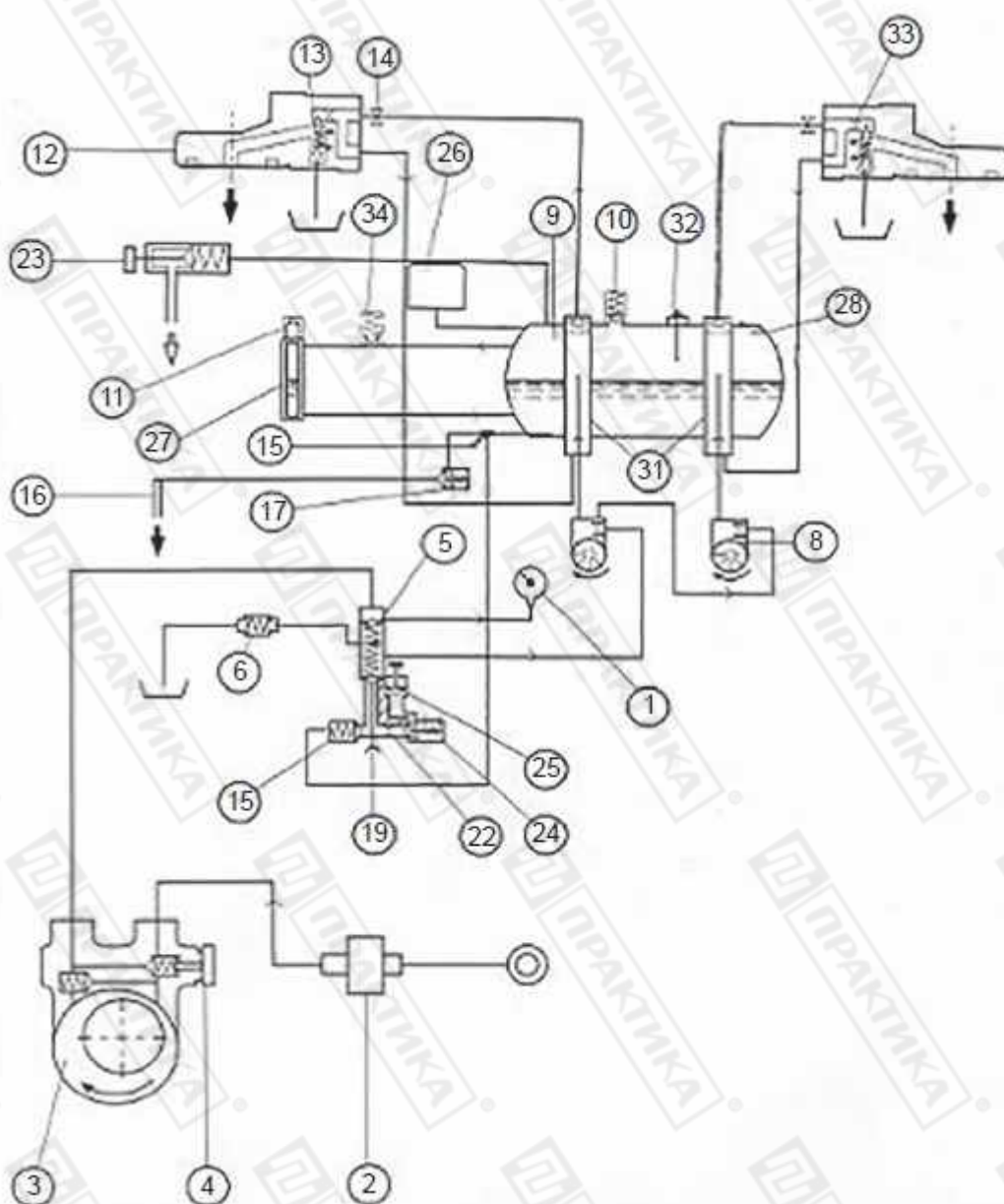
На Ваше оборудование распространяются гарантийные условия, указанные ниже, действующие один год с момента покупки. Момент покупки определяется по дате, указанной на нашей накладной. Накладная должна быть подписана и заверена печатью нашей организации. Рекомендуется хранить копию этой накладной вместе с инструкцией на изделие. Данная инструкция и копия накладной должна быть предъявлена нашему персоналу перед проведением любых работ, связанных с установкой, ремонтом, обслуживанием оборудования. Утеря накладной, инструкции влечет за собой аннулирование гарантии.

- Гарантия означает бесплатную замену любых вышедших из строя частей или компонентов оборудования, что вызвано ошибками завода-изготовителя и действиями нашей сервисной организации в период гарантийного срока. Гарантия покрывает исключительно стоимость запасных частей, стоимость доставки запасных частей в пределах Москвы.
- Условия действия гарантийных обязательств, содержатся в настоящей инструкции, кроме этого дополнительно напоминаем Вам их главные положения:
 - оборудование должно быть введено в эксплуатацию представителями нашей организации;
 - обслуживание оборудования должно проводиться представителями нашей организации;
 - оборудование должен эксплуатироваться в соответствии с указаниями настоящей инструкции;
 - Не выполнение этих требований ведет к автоматическому аннулированию всех гарантийных обязательств.
 - Осуществление гарантийного ремонта не продляет гарантийный срок на замененные компоненты.
- Гарантийные обязательства не покрывают стоимости:
 - любых последствий неквалифицированных действий Вашего персонала в отношении оборудования вне зависимости от того кем, как и при каких обстоятельствах, они были совершены (это относится в равной степени к самостоятельным попыткам подключения/отключения, обслуживания, нарушениям указаний, содержащихся в настоящей инструкции);
 - частей и компонентов оборудования, подвергшихся механическому разрушению в процессе транспортировки, перегрузки, эксплуатации оборудования;
 - любых последствий воздействий третьих лиц, детей, животных на отдельные элементы конструкции оборудования, и оборудование в целом;
 - любых работ по ремонту и обслуживанию оборудования, в отношении которого действие гарантии аннулировано;
 - частей и деталей оборудования, износившихся или разрушившихся в результате избыточной нагрузки или естественного износа;

- запасных частей, которые являются расходными материалами, таких как нагревательные элементы, индикаторные лампы и т.п.;
- прямого или косвенного ущерба, связанного с эксплуатацией оборудования или неправильной установки оборудования.
- Аннулирование гарантии производится на основании заключения нашего персонала о невыполнении Вами условий, изложенных выше.
- Оборудование, гарантия на которое аннулирована, может быть отремонтировано нами только после оплаты Вами счета за предполагаемые услуги.

10. Принципиальная и электрическая схемы.

Принципиальная схема машины.



1	Манометр	15	Невозвратный клапан бойлера
2	Фильтр помпы	16	Смеситель горячей воды
3	Помпа	17	Соленоидный клапан горячей воды
4	Регулировочный винт помпы	18	Носик клапана горячей воды
5	Невозвратный клапан	19	Ручной клапан залива воды
6	Клапан расширения	21	Соленоидный клапан автоматического заполнения
8	Турбина	23	Паровой кран
9	Бойлер	26	Прессостат
10	Защитный клапан	27	Индикатор уровня
11	Клапан сброса давления	28	Датчик температуры
12	Группа машины	31	Теплообменники
13	Соленоидный клапан	32	Фиксатор автоматического уровня
14	Распределительная цапфа	33	Инжектор группы

Съемы подключения к электрической сети.

