



## КОФЕМАШИНА

МОДЕЛЬ: **ROUNDER**

**РУКОВОДСТВО ПО ЭКСПЛУАТАЦИИ**



**Изготовитель: “AUTOMATIC COFFEE MACHINES” (Италия)**

**ХОТЯ ЭТОТ ДОКУМЕНТ ПОДГОТОВЛЕН С БОЛЬШОЙ ТЩАТЕЛЬНОСТЬЮ, СОТРУДНИКИ И ПРОДАВЦЫ НАШЕЙ КОМПАНИИ НЕ МОГУТ ПРИНЯТЬ НА СЕБЯ КАКУЮ-ЛИБО ОТВЕТСТВЕННОСТЬ, СВЯЗАННУЮ С ЕГО НЕПРАВИЛЬНЫМ ПОНИМАНИЕМ ИЛИ ИСПОЛЬЗОВАНИЕМ (В СЛУЧАЕ ВОЗНИКНОВЕНИЯ СОМНЕНИЙ В ТЕХ ИЛИ ИНЫХ ПОЛОЖЕНИЯХ НАСТОЯЩЕЙ ИНСТРУКЦИИ НЕОБХОДИМО ПРЕКРАТИТЬ ИСПОЛЬЗОВАНИЕ И ОБРАТИТЬСЯ ЗА РАЗЪЯСНЕНИЯМИ К ПРОДАВЦУ).**

## Содержание.

1. Важные положения и предупреждения	3
2. Техника безопасности	4
3. Краткое описание оборудования	6
4. Рекомендации по защите окружающей среды при выбрасывании оборудования	6
5. Технические характеристики	7
6. Установка, сборка и подключение	8
7. Эксплуатация	10
8. Очистка и обслуживание оборудования	12
9. Условия гарантии	13

*Вы приобрели профессиональную высококачественную кофемашину фирмы “AUTOMATIC COFFEE MACHINE” (Италия), сертифицированную на соответствие требованиям директив и нормативов безопасности Европейского сообщества (знак соответствия CE).*

*Благодарим за Ваш выбор и надеемся, что приобретенное Вами оборудование удовлетворит Ваши запросы и ожидания.*

*Приглашаем Вас внимательно ознакомиться с инструкцией по эксплуатации перед включением и использованием кофемашины, именуемой в дальнейшем машина или аппарат.*

## **1. Важные положения и предупреждения.**

Эта инструкция является составляющей частью вашей машины и должна храниться в нормальных условиях. **Обязательно ознакомьте менеджера и персонал, отвечающий за оборудование, с содержанием этой инструкции, при смене персонала не забывайте ознакомливать новых работников с требованиями, содержащимися в этой инструкции (не забывайте выполнять эту просьбу также при передаче этой машины в другую организацию или при повторной установке машины в другом подразделении Вашей организации).**

**На момент включения машины Вам следует выделить лицо, ответственное за машину. Наш персонал проведет подробный инструктаж по правилам техники безопасности, корректной эксплуатации машины. Пожалуйста, строго следуйте предписаниям нашего персонала особенно при установке машины - это позволит Вам использовать в дальнейшем машину с наиболее высокой производительностью, позволит избежать выходов машины из строя.**

Перед установкой и использованием машины, внимательно изучите все положения этой инструкции. **Игнорирование или невыполнение установок и указаний, содержащихся в этой инструкции, приводит к преждевременным поломкам машины, ее неудовлетворительной работе, аннулированию гарантийных обязательств.**

- Перед проведением процедур, связанных с переустановкой, обслуживанием, очисткой машины, обязательно отключите машину от основной электрической сети.
- В случае если необходима переделка Вашей электрической сети, или Вы не уверены в параметрах электрической сети, Вам следует обратиться к квалифицированному электрику из сервисной службы для проведения соответствующих работ или консультаций.
- Устройство машины, материалы, применяемые при ее изготовлении, позволяют использовать ее на протяжении многих лет без каких-либо затруднений.
- Машина является источником повышенной опасности, неквалифицированное использование машины может привести к тяжелым последствиям: ожогам, электрическим травмам и т.п.
- Машина предназначена для использования предварительно проинструктированными пользователями, не допускайте неквалифицированный персонал, детей к машине, не позволяйте им играть с ней, разбирать ее.
- Машина предназначена для эксплуатации исключительно в закрытом помещении.

### **Предупреждения:**

- Не разрешается оставлять упаковочные материалы без присмотра в домашних условиях. Рассортируйте упаковочные материалы и сдайте их в ближайший центр по сбору рециклируемых отходов.
- В том случае, когда Вы будете выбрасывать само оборудование, сдайте его в ближайший центр по сбору рециклируемых отходов.
- Не затрудняйте доступ к вентиляционным отверстиям и к прорезям, предназначенным для отвода тепла.
- Табличка данных, на которой приведены технические данные, регистрационный номер и торговая марка, находится на видном месте на стенке оборудования.

**Не разрешается снимать эту табличку.**

- Изготовитель не несет никакой ответственности за ущерб, причиненный людям или предметам из-за несоблюдения приведенных выше указаний или из-за вмешательства в какую-либо часть оборудования, или из-за применения запасных частей, не являющихся оригинальными.
- Машина предназначена исключительно для целей приготовления кофе, производства горячей воды и пара. Любое другое применение, рассматривается как ненадлежащее. Изготовитель не несет никакой ответственности в случае ненадлежащего применения оборудования. Любые связанные с ненадлежащим применением машины поломки машины не покрываются гарантийными обязательствами завода-изготовителя

## **2. Техника безопасности.**

- **Электрические соединения:** В интересах безопасности законодательство требует, чтобы монтаж и обслуживания электрооборудования выполнялись компетентными лицами в соответствии с действующими нормами и правилами. Данный вид работ должен выполняться квалифицированными специалистами, имеющими соответствующий допуск.
- При подключении к источнику электрической энергии с помощью вилки и розетки убедитесь в том, что они соответствуют друг другу и что используемый электрический силовой кабель соответствует установленным нормам и правилам. После размещения оборудования доступ к розетке источника электрической энергии должен оставаться свободным.

**НЕ РАЗРЕШАЕТСЯ тянуть за кабель при отключении вилки от розетки.**

- Необходимо, чтобы электрооборудование было заземлено в соответствии с правилами техники безопасности.
- После завершения использования оборудования обязательно убедитесь в том, что машина выключена.
- Сразу после монтажа проведите краткий осмотр оборудования. Если оборудование не действует, то отсоедините его от источника электрической энергии и обратитесь в ближайший центр послепродажного обслуживания. Не разрешается пытаться самостоятельно отремонтировать оборудование.
- **Данное оборудование предназначено для профессионального применения обученным персоналом.** Не разрешайте детям и недееспособным лицам находиться вблизи данного оборудования или играть с ним.
- Не пытайтесь отремонтировать электрооборудование самостоятельно. Все виды ремонта следует поручать техническим специалистам, имеющим соответствующие полномочия, или уполномоченному центру послепродажного обслуживания. В случае неисправности отсоедините неисправное электрооборудование от источника электрической энергии.
- Когда потребуется выбросить данное электрооборудование, сдайте его в центр по сбору рециклируемых отходов.
- Изготовитель не несет никакой ответственности за ущерб, причиненный людям или предметам из-за несоблюдения приведенных выше указаний или из-за вмешательства в какую-либо часть оборудования, или из-за применения запасных частей, не являющихся оригинальными.

**Внимательно прочтите следующие предупреждения:**

При использовании кофемашины необходимо запомнить нижеследующие фундаментальные правила:

- помните, что группы, трубки пролива пара и горячей воды, держатели холдеров имеют высокую температуру и могут вызвать серьезные ожоги;

- не держите руки под группами, держателями фильтров, трубками пролива пара и горячей воды – существует риск получения серьезных ожогов;
- не прикасайтесь к машине руками, если они и/или ноги влажные/мокрые;
- не используйте машину, если Вы без обуви (босиком);
- запрещается использование просторной одежды, одежды с открытыми воротниками, короткими рукавами во время работы;
- при отключении машины из сети не тяните за шнур, аккуратно, не прилагая излишних усилий, выньте вилку из розетки;
- не оставляйте машину без присмотра;
- данная инструкция подлежит использованию исключительно с оригиналом инструкции по эксплуатации, содержащейся в упаковке машины;
- запрещается разбирать, чистить машину до момента ее полного остывания и отключения от электрической сети;
- категорически запрещено использовать спички, зажигалки и открытое пламя вблизи машины;
- категорически запрещено использовать аэрозоли и спреи вблизи машины;
- не помещайте посторонние предметы на машину;
- не позволяйте воде и другим жидкостям попадать внутрь машины;
- вода, с которой работает машина, должна быть питьевой, свободной от посторонних примесей и солей жесткости. При необходимости используйте умягчитель воды на входе в машину. Это позволит значительно продлить срок ее службы;
- категорически запрещено эксплуатировать машину без воды. Это обязательно приведет к выходу ее из строя;
- категорически запрещено ремонтировать находящуюся в работе машину. Прежде чем приступить к выполнению ремонтных работ необходимо отключить машину от основной электрической сети (должен быть обеспечен видимый разрыв электрической цепи).

В случае если в процессе работы Вы заметили какие-либо функциональные неполадки или неправильную работу машины, немедленно отключите машину от основной электрической сети. Пожалуйста, не предпринимайте попыток самостоятельно отремонтировать аппарат, немедленно звоните в вашу сервисную службу.

В случае повреждения электрического кабеля обратитесь в сервисную организацию для его замены.

#### **Неправомерная модификация оборудования и использование запасных частей.**

Любые самостоятельные изменения в конструкции оборудования или попытки его модификации запрещены и очень опасны. Для ремонта оборудования используйте только оригинальные запасные части и принадлежности, рекомендованные изготовителем. Самостоятельные изменения в конструкции оборудования и использование не оригинальных запасных частей ведет к аннулированию гарантии.

#### **Неправильные методы эксплуатации оборудования.**

Эксплуатационная надежность оборудования гарантируется только при его правильном использовании. Предельные значения эксплуатационных параметров оборудования не могут быть превышены в любом случае.

### 3. Краткое описание оборудования.

#### Особенности конструкции.

- Кофемашинa автоматическая с двумя группами.
- Корпус из нержавеющей стали.
- Трубки пролива пара и горячей воды из нержавеющей стали.
- Предварительное смачивание кофе.
- Медный бойлер объемом 7 л с теплообменником.
- Ротационная помпа.
- Автоматическая очистка.
- Предохранительный клапан.
- Автоматический долив воды в бойлер.
- Кнопки на панели управления с подсветкой (для модели АСМRD002СN).
- Программируемый пролив кофе и горячей воды (для модели АСМRD002СN).
- Регулируемая высота установки поддона для капель для установки высоких кружек или традиционных кружек для эспрессо.
- Подключение к водопроводу.

### 4. Рекомендации по защите окружающей среды при выбрасывании оборудования.

Упаковочные материалы, применяемые в нашем производстве, не загрязняют окружающую среду, являются экологически дружелюбными и допускают рециклирование. Поэтому при выбрасывании упаковочных материалов ими следует распорядиться соответствующим образом. Обратитесь к вашему дилеру или к компетентным местным властям, которые смогут указать Вам адреса местных предприятий, занимающихся рециклированием, или центров по сбору отходов упаковки. Не выбрасывайте упаковочные материалы или детали упаковки в окружающую среду. В детских руках упаковочные материалы могут привести к удушью, в особенности, пластмассовые пакеты.

Даже когда Вы выбрасываете старое оборудование, делайте это соответствующим образом!

**Важно!** Доставьте оборудование в местный уполномоченный центр по сбору выбрасываемого электрооборудования. Это позволяет восстановить ощутимое количество ценных материалов.

## 5. Технические характеристики.

### Основные элементы машины.



1. Кран подачи пара.
2. Трубка пролива пара (**Внимание! Данный элемент может сильно нагреваться во время работы, будьте осторожны при работе.**)
3. Трубка пролива горячей воды (**Внимание! Данный элемент может сильно нагреваться во время работы, будьте осторожны при работе.**)
4. Основной выключатель.
5. Панель управления.
6. Группы (**Внимание! Данный элемент может сильно нагреваться во время работы, будьте осторожны при работе.**)
7. Держатели фильтров (**Внимание! Данный элемент может сильно нагреваться во время работы, будьте осторожны при работе.**)
8. Манометр.

### Технические характеристики.

Модель	ROUNDER
Подключение к электрической сети	220/1/50
Мощность, кВт	2,5
Количество групп	2
Подключение к воде	3/8"
Уровень шума	<70 дБ
Объем бойлера, л	7
Габаритные размеры, мм	600x540x510

## 6. Установка и подключение.

### Рекомендации по размещению.

- Оборудование должно быть размещено на ровной твердой поверхности вдали от источников воды, тепла и нагрева. Минимальная высота установки кофемашины – 1025мм.
- Место установки должно быть обеспечено достаточной вентиляцией.
- Приток и отток воздуха около оборудования не должен быть затруднен рядом стоящим оборудованием/посторонними предметами. Обратите внимание на то, чтобы воздушные потоки не были заблокированы какими-либо предметами или объектами, расположенными около оборудования (стена, ткань и т.д.). Минимальные расстояния между машиной и окружающими предметами должно составлять 100 мм.
- Место установки не должно состоять из легковоспламеняющихся материалов. Проследите за тем, чтобы машина не была установлена на матерчатых, виниловых ковриках и других горючих материалах.
- Машина должна быть размещена рядом с источником воды.

### Окружающая среда и поставляемая вода.

Допустимые значения температуры окружающей среды:

- хранение от -20°C до +70°C.
- эксплуатация от +6°C до 36°C.

Допустимые значения влажности окружающей среды:

- хранение от 10% до 90%
- эксплуатация от 30% до 70%.

Допустимые значения жесткости поставляемой воды:

- 50 ~ 100 американских градусов.
- 4 ~ 8 французских градусов.
- до 14 немецких градусов.

Максимальное допустимое значения давления воды 6 бар (0,6МПа – 600кПа).

Минимальное допустимое значения давления воды 1,5 бар (0,15МПа – 150кПа).

### Подключение к воде и канализации.

Качество воды оказывает значительное влияние на вкусовые характеристики кофе. Кроме того, качество воды влияет на продолжительность службы кофемашины.

Обратите внимание на следующие положения, связанные с качеством воды, используемой в кофемашине:

- Механическое загрязнение воды.** Крупные механические частицы, содержащиеся в воде, должны задерживаться фильтром механической очистки на входе в машину. При необходимости установите этот фильтр. В зависимости от качества поставляемой воды необходимо периодически проводить очистку соответствующего фильтра. При использовании воды низкого качества рекомендуется установки фильтра дополнительной механической очистки (5 микрон).
- Общая минерализация воды должна быть меньше 14 немецких градусов.** Иначе органолептические свойства кофе будут страдать. Чрезмерная минерализация приводит к отложению большого количества солей жесткости, что сокращает срок службы кофемашины. В случае превышения параметром общей минерализации значения в 14 немецких градусов рекомендуется установка умягчителя воды на линии входа воды в машину.



- с) **Содержание хлора и хлоридов в воде.** В случае превышения содержания хлора и хлорсодержащих веществ в поставляемой воде выше предельно допустимых для питьевой воды норм в вашем регионе, рекомендуется установка специального углеродного фильтра.

#### Подключение кофемашины к воде.

- Для подключения машины к воде используйте поставляемый в комплекте шланг (3/8").
- Давление воды в системе должно быть в диапазоне 1,5 ~ 6 бар.
- Если давление воды в системе превышает указанное значение, необходимо установить специальные редуктор на линии входа воды в кофемашину.
- На линии подачи воды в машину должен быть предусмотрен запорный кран.

#### Подключение к канализации.

- Слив в канализацию должен быть расположен минимум на 150мм ниже уровня установки кофемашины.
- Минимальный градиент падения – 3 см на метр длины.

#### Подключение к электрической сети.

- Электрическая безопасность вашей кофемашины неразрывно связана с ее квалифицированным подключением к электрической сети и заземлением. Обратите внимание, что для подключения кофемашины к вашей электрической сети должен быть предусмотрен контур заземления, изолированный от нулевого провода. При использовании соединенных вместе контура заземления и нулевого провода гарантия аннулируется, вся ответственность за возможные последствия такого подключения лежит на вашей организации. Примите во внимание, подключение кофемашины происходит к существующим электрическим сетям, поэтому проверьте соответствие параметров вашей электрической сети требованиям выше (пользуйтесь услугами только квалифицированных электриков из электрической сервисной компании).
- При монтаже розетки, рекомендуется использовать розетки с соответствующим сечением подводящего провода, основная сеть должна подключаться к розетке через автоматический выключатель (в комплект поставки не входит), обеспечивающий защиту сети от короткого замыкания (параметры автоматического выключателя должны соответствовать параметрам кофемашины, указанным на ее информационной табличке). Автоматический выключатель и розетку рекомендуется размещать на высоте 900 мм от уровня пола в хорошо освещенном месте непосредственно у кофемашины, где обеспечен легкий доступ к ним.
- В случае подключения кофемашины к электрической сети без розетки и вилки схема подключения должна содержать прямой выключатель (в комплект поставки не входит), обеспечивающий видимый разрыв в электрической цепи (зазор между разорванными контактами должен быть не менее 3 мм) и автоматический выключатель.
- Максимально допустимые отклонения параметров электрической сети от тех, на которые рассчитан аппарат, составляют +/-10%.
- Запрещено подключать кофемашину к дизель генератору и аккумуляторам.
- Проверьте и убедитесь в том, что напряжение электрической сети соответствует напряжению оборудования, указанному на информационной табличке.
- Подключение к электрической сети должно быть выполнено в соответствии с требованиями местных норм по установке. При установке оборудования необходимо строго следовать требованиям действующих на момент установки изделия нормативных документов, регламентирующих подключение и эксплуатацию этого оборудования. Этими документами устанавливается порядок устройства электрической сети в месте установки изделия, подключения к сети. Помимо этого, примите к сведению рекомендованный изготовителем порядок установки оборудования.

- Для подключения к электрической сети оборудование укомплектовано электрическим кабелем, соответствующим государственным нормам (положениям, инструкциям).

## 7. Эксплуатация.

### Подготовка машины к работе.

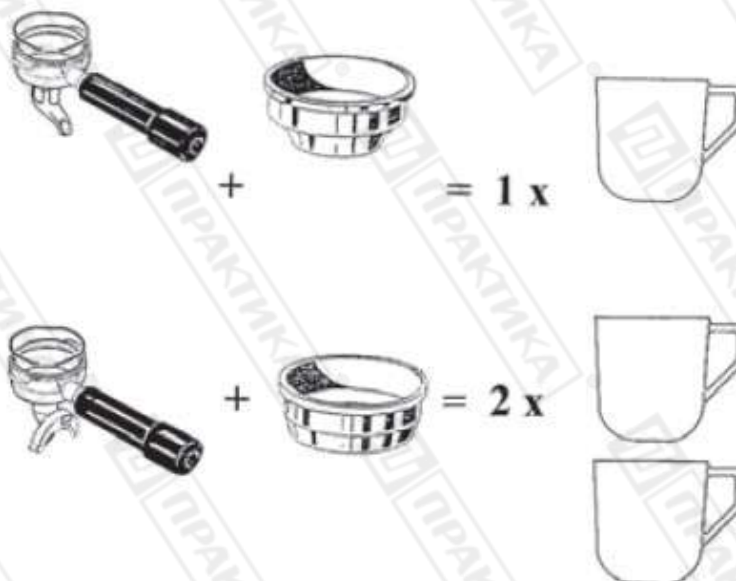
- Подключите кофемашину к основной электрической сети. Откройте кран на линии подачи воды в машину.
- Поверните основной выключатель (поз.4 на стр.7) в положение (1).
- При первом включении машины бойлер не содержит воды, поэтому сначала активируется автоматическая система заполнения бойлера водой.

Обратите внимание на то, что спустя 180 секунд автоматическая система заполнения бойлера водой отключается. Если бойлер на заполнен водой полностью, на дисплее будет мигать соответствующая индикаторная лампа. В этом случае переведите основной выключатель (поз.4 на стр.7) обратно в положение (0) и затем снова в положение (1) для повторного запуска автоматической системы заполнения бойлера водой.

- По окончании заполнения бойлера водой переведите основной выключатель (поз.4 на стр.7) в положение (2) для включения нагревательного элемента.
- Дождитесь пока давление пара достигнет рабочего значения (~0,9 бар). За показанием давления можно следить по манометру (поз.8 на стр.7) на лицевой панели машины.
- Откройте кран подачи пара (поз.1 на стр.7) на несколько секунд, затем закройте его. Это действие позволяет предотвратить засасывание молока в бойлер.
- Если выполнение описанных выше процедур привело к снижению давления пара в бойлере, подождите, пока давление снова достигнет рабочего значения.
- Кофемашина готова к работе.

### Работа на машине.

- Для приготовления одной чашки эспрессо вставьте соответствующий фильтр в держатель фильтра с одним носиком. Добавьте 6-7 г молотого кофе и придавите его.
- Для приготовления двух чашек эспрессо вставьте соответствующий фильтр в держатель фильтра с двумя носиками. Добавьте 12-14 г молотого кофе и придавите его.



- Для начала производства эспрессо вставьте держатель фильтра (поз.7 на стр.7) в группу (поз.6 на стр.7).
- Поставьте чашку под носик держателя фильтра и нажмите кнопку, соответствующую выбранному напитку (только для автоматической версии кофемашины АСМRD002СN).

#### Автоматический пролив кофе.



Кнопки «А», «В», «С» и «D» определяют программы работы кофемашины. При нажатии на одну из этих кнопок машина автоматически запускает выбранную программу. Как только заданное выбранной программой количество кофе пролилось в чашку, машина автоматически прекращает пролив.

#### Полуавтоматическая пролив кофе.

Нажатие на кнопку «Е» приводит к запуску пролива кофе в ручном режиме. Для остановки процесса пролива необходимо нажать на кнопку «Е» еще раз.

#### Пролив горячей воды.

Для запуска пролива горячей воды из соответствующей трубки (поз.3 на стр.7) нажмите кнопку «F».

**Внимание! Трубка пролива горячей воды становится очень горячей в процессе пролива. Будьте очень аккуратны при работе. Не дотрагивайтесь до трубки руками. Можно получить серьезные ожоги.**

#### Пролив пара.

Для пролива пара через соответствующую трубку (поз.2 на стр.7) откройте кран подачи пара (поз.1 на стр.7).

**Внимание! Трубка пролива пара становится очень горячей в процессе пролива. Будьте очень аккуратны при работе. Не дотрагивайтесь до трубки руками. Можно получить серьезные ожоги.**

Во избежание пригорания молока к трубке мы настоятельно рекомендуем протирать трубку влажной тканью каждый раз после использования. Продельвайте это крайне аккуратно дабы избежать получения ожога – трубка очень горячая.

#### Настройка объема порций кофе и горячей воды.

Для программирования объема порций проливаемого кофе и горячей воды выполните следующие действия:

- а. Нажмите и удерживайте нажатой в течение 5 секунд кнопку «Е» на левой стороне кофемашины.

- b. Отпустите кнопку «Е». Затем нажмите кнопку, соответствующую той программе, которая должна быть изменена (А), «В», «С», «D», «F»). При этом загорится соответствующая индикаторная лампа и начнется пролив.
- c. После того, как будет достигнут необходимый объем проливаемого кофе или горячей воды, нажмите кнопку соответствующей программы еще раз и пролив прекратится.
- d. Прделайте последовательность действий, описанных в пунктах а-с для каждой программы панели управления.
- e. Для выхода из режима программирования нажмите кнопку «Е» еще раз.

Обратите внимание на то, что программирование объема порций кофе на левой стороне машины автоматически сохраняет их и для правой ее стороны. Но объем порций горячей воды необходимо запрограммировать для каждой стороны индивидуально.

Если Вы хотите запрограммировать иные объемы порций для правой стороны машины, необходимо прделать последовательность действий, описанных в пунктах а-с, для правой ее стороны. В этом случае для входа в режим программирования необходимо использовать кнопку «Е» на правой стороне машины.

Для достижения оптимального результата программирования мы рекомендуем использовать свежий и должным образом измельченный кофе.

### **Выключение машины.**

Для выключения машины поверните основной выключатель (поз.4 на стр.7) из положения (2) в положение (0).

Обратите внимание на то, что, если предполагается длительный простой кофемашины, она должна быть отключена от основной электрической сети, шланг подачи воды также должен быть отключен. Необходимо слить воду из бойлера. Машина должна храниться в сухом, хорошо проветриваемом помещении вдали от источников тепла. Корпус машины должен быть закрыт чехлом, предотвращающим загрязнение ее поверхностей.

## **8. Очистка и обслуживание оборудования.**



**Внимание! Перед проведением любых процедур, связанных с обслуживанием и очисткой оборудования, отключите машину от основной электрической сети (должен быть обеспечен видимый разрыв цепи) и дождитесь полного остывания машины.**

- Запрещается использовать для очистки машины любые виды органических растворителей.
- Запрещается использовать для очистки машины прямые струи воды, душирующие устройства и т.п.
- Запрещается использовать абразивные материалы для очистки поверхностей машины.
- Очистку машины необходимо производить ежедневно в конце рабочего дня.
- Загрязнения необходимо удалять влажной тканью, смоченной мыльным раствором. После очистки, увлажненные поверхности машины необходимо вытереть сухой тканью.
- Не используйте металлически щетки для очистки поверхности машины.
- Не погружайте аппарат в воду.

В конце каждого рабочего дня также необходимо выполнять следующие действия:

- С помощью мягкой щетки произведите очистку трубки, прокладки и фланцы групп.

- Промойте в теплой воде с небольшим количеством детергента фильтры и держатели фильтров.
- Установите глухой фильтр в держатель фильтра и вставьте его в группу. Нажмите кнопку, соответствующую ручному проливу «Е». Отключите ручной пролив через 15 секунд. Снимите держатель фильтра и извлеките из него глухой фильтр. При использовании специальных средств для очистки групп кофемашин, воспользуйтесь инструкциями, которые прилагаются к этим специальным средствам.
- Выполните очистку каплесборника без извлечения его из машины.
- Выполните очистку трубки пролива пара с помощью влажной ткани. Прodelывайте эту процедуру также после каждого раза использования трубки во избежание пригорания к ней молока. Прodelывайте это крайне аккуратно дабы избежать получения ожога – трубка может быть очень горячей.

## 9. Условия гарантии.

На Ваше оборудование распространяются гарантийные условия, указанные ниже, действующие один год с момента покупки. Момент покупки определяется по дате, указанной на нашей накладной. Накладная должна быть подписана и заверена печатью нашей организации. Рекомендуется хранить копию этой накладной вместе с инструкцией на изделие. Данная инструкция и копия накладной должна быть предъявлена нашему персоналу перед проведением любых работ, связанных с установкой, ремонтом, обслуживанием оборудования. Утеря накладной, инструкции влечет за собой аннулирование гарантии.

- Гарантия означает бесплатную замену любых вышедших из строя частей или компонентов оборудования, что вызвано ошибками завода-изготовителя и действиями нашей сервисной организации в период гарантийного срока. Гарантия покрывает исключительно стоимость запасных частей, стоимость доставки запасных частей в пределах Москвы.
- Условия действия гарантийных обязательств, содержатся в настоящей инструкции, кроме этого дополнительно напоминаем Вам их главные положения:
  - оборудование должно быть введено в эксплуатацию представителями нашей организации;
  - обслуживание оборудования должно проводиться представителями нашей организации;
  - оборудование должен эксплуатироваться в соответствии с указаниями настоящей инструкции;
  - Не выполнение этих требований ведет к автоматическому аннулированию всех гарантийных обязательств.
  - Осуществление гарантийного ремонта не продляет гарантийный срок на замененные компоненты.
- Гарантийные обязательства не покрывают стоимости:
  - любых последствий некачественных действий Вашего персонала в отношении оборудования вне зависимости от того кем, как и при каких обстоятельствах, они были совершены (это относится в равной степени к самостоятельным попыткам подключения/отключения, обслуживания, нарушениям указаний, содержащихся в настоящей инструкции);
  - частей и компонентов оборудования, подвергшихся механическому разрушению в процессе транспортировки, перегрузки, эксплуатации оборудования;
  - любых последствий воздействий третьих лиц, детей, животных на отдельные элементы конструкции оборудования, и оборудование в целом;
  - любых работ по ремонту и обслуживанию оборудования, в отношении которого действие гарантии аннулировано;
  - частей и деталей оборудования, износившихся или разрушившихся в результате избыточной нагрузки или естественного износа;

- запасных частей, которые являются расходными материалами, таких как нагревательные элементы, индикаторные лампы и т.п.;
- прямого или косвенного ущерба, связанного с эксплуатацией оборудования или неправильной установки оборудования.
- Аннулирование гарантии производится на основании заключения нашего персонала о невыполнении Вами условий, изложенных выше.
- Оборудование, гарантия на которое аннулирована, может быть отремонтировано нами только после оплаты Вами счета за предполагаемые услуги.