

Заказ запасных частей
MWO 1000/25 E (22510) MWO 2100/34 E (23421)



КОСАТЕQ

РУКОВОДСТВО ПО ЭКСПЛУАТАЦИИ

Печи микроволновые КОСАТЕQ MWO 1000/25 E (22510), MWO 2100/34 E (23421)



ПРОИЗВОДИТЕЛЬ: КОСАТЕQ (Южная Корея)

ХОТЯ ЭТОТ ДОКУМЕНТ ПОДГОТОВЛЕН С ОСОБОЙ ТЩАТЕЛЬНОСТЬЮ, СОТРУДНИКИ И ПРОДАВЦЫ НАШЕЙ КОМПАНИИ НЕ МОГУТ ПРИНЯТЬ НА СЕБЯ КАКУЮ-ЛИБО ОТВЕТСТВЕННОСТЬ, СВЯЗАННУЮ С ЕГО НЕПРАВИЛЬНЫМ ПОНИМАНИЕМ ИЛИ ИСПОЛЬЗОВАНИЕМ (В СЛУЧАЕ ВОЗНИКНОВЕНИЯ СОМНЕНИЙ В ТЕХ ИЛИ ИНЫХ ПОЛОЖЕНИЯХ НАСТОЯЩЕЙ ИНСТРУКЦИИ НЕОБХОДИМО ПРЕКРАТИТЬ ИСПОЛЬЗОВАНИЕ И ОБРАТИТЬСЯ ЗА РАЗЪЯСНЕНИЯМИ К ПРОДАВЦУ).

EAC

Содержание.

1. Важные положения и предупреждения	3
2. Рекомендации по защите окружающей среды при выбрасывании оборудования	6
3. Техника безопасности при монтаже оборудования	6
4. Радиопомехи	7
5. Выбор посуды для использования в печи	7
6. Размещение печи	9
7. Технические характеристики	10
8. Эксплуатация	10
9. Возможные неисправности и способы их устранения	24
10. Обслуживание и очистка оборудования	25
11. Условия гарантии	27

Вы приобрели профессиональную высококачественную микроволновую печь фирмы “Kocateq” (Южная Корея), сертифицированную на соответствие требованиям директив и нормативов безопасности Европейского сообщества (знак соответствия CE).

Благодарим за Ваш выбор и надеемся, что приобретенное Вами оборудование удовлетворит Ваши запросы и ожидания.

Приглашаем Вас внимательно ознакомиться с инструкцией по эксплуатации перед включением и использованием микроволновой печи, именуемой в дальнейшем машина или оборудование.

1. Важные положения и предупреждения.

Эта инструкция является составляющей частью Вашей микроволновой печи и должна храниться в нормальных условиях. **Обязательно ознакомьте менеджера и персонал, отвечающий за оборудование, с содержанием этой инструкции, при смене персонала не забывайте ознакомливать новых работников с требованиями, содержащимися в этой инструкции (не забывайте выполнять эту просьбу также при передаче этой машины в другую организацию или при повторной установке машины в другом подразделении Вашей организации).**

На момент включения машины Вам следует выделить лицо, ответственное за машину. Наш персонал проведет подробный инструктаж по правилам техники безопасности, корректной эксплуатации машины. Пожалуйста, строго следуйте предписаниям нашего персонала особенно при установке машины - это позволит Вам использовать в дальнейшем машину с наиболее высокой производительностью, позволит избежать выходов машины из строя.

Перед установкой и использованием машины, внимательно изучите все положения этой инструкции. **Игнорирование или невыполнение установок и указаний, содержащихся в этой инструкции, приводит к преждевременным поломкам машины, ее неудовлетворительной работе, аннулированию гарантийных обязательств.**

- Перед проведением процедур, связанных с переустановкой, обслуживанием, очисткой машины, обязательно отключите машину от основной электрической сети.
- В случае если необходима переделка Вашей электрической сети, или Вы не уверены в параметрах электрической сети, Вам следует обратиться к квалифицированному электрику из сервисной службы для проведения соответствующих работ или консультаций.
- Устройство машины, материалы, применяемые при ее изготовлении, позволяют использовать ее на протяжении многих лет без каких-либо затруднений.
- Машина является источником повышенной опасности, неквалифицированное использование машины может привести к тяжелым последствиям: электрическим травмам, пожару, повреждению персонала и т.п.
- Машина предназначена для использования предварительно проинструктированными пользователями, не допускайте неквалифицированный персонал, детей к машине, не позволяйте им играть с ней, разбирать ее.
- Машина предназначена для эксплуатации исключительно в закрытом помещении.
- Машина предназначена для подогрева, приготовления или сушения пищи. Любое другое применение рассматривается как ненадлежащее. Любое другое применение рассматривается как ненадлежащее. Не пользуйтесь данным оборудованием для того, чтобы нагревать кастрюли и сковороды.

Изготовитель не несет никакой ответственности в случае ненадлежащего применения оборудования.

Предупреждения:

- Не разрешается оставлять упаковочные материалы без присмотра в домашних условиях. Рассортируйте упаковочные материалы и сдайте их в ближайший центр по сбору рециклируемых отходов.
- В том случае, когда Вы будете выбрасывать само оборудование, сдайте его в ближайший центр по сбору рециклируемых отходов.
- Не затрудняйте доступ к вентиляционным отверстиям и к прорезям, предназначенным для отвода тепла.
- Табличка данных, на которой приведены технические данные, регистрационный номер и торговая марка, находится на видном месте на стенке оборудования. **Не разрешается снимать эту табличку.**
- Изготовитель не несет никакой ответственности за ущерб, причиненный людям или предметам из-за несоблюдения приведенных выше указаний или из-за вмешательства в какую-либо часть оборудования, или из-за применения запасных частей, не являющихся оригинальными.
- Баночки и бутылочки с детским питанием следует подогревать в открытом виде. Во избежание получения ожогов, перед употреблением необходимо перемешать или встряхнуть содержимое.
- Не пытайтесь эксплуатировать печь с открытой дверцей, поскольку это может привести к вредному облучению микроволновой энергией. Очень важно не нарушать работу защитных блокировок.
- Не помещайте никаких объектов между дверцей и передней стенкой печи и не допускайте накопления остатков пищи или моющих средств на герметизирующих поверхностях.
- Не эксплуатируйте неисправную печь. Особенно важно, чтобы дверца печи правильно закрывалась и чтобы не были повреждены следующие детали:
 - дверца (погнутость)
 - петли и защелки (поломка или ослабление)
 - уплотнения дверцы и уплотняющие поверхности.

Чтобы уменьшить опасность возникновения пожара внутри печи, выполняйте следующие правила:

- Не разогревайте пищу больше, чем нужно. Внимательно следите за процессом разогрева/приготовления пищи, особенно, когда для приготовления используются бумажные, пластмассовые или другие сгораемые материалы.
- Перед помещением в печь бумажных или полиэтиленовых пакетов, снимайте с них проволочные зажимы.
- При возгорании помещенных в печь материалов **не открывайте** дверцу, а выключите печь и выньте вилку из розетки, или же отключите питание на распределительном щите.
- Не используйте камеру печи в качестве места хранения. Во время простоя печи не оставляйте в ней бумажные изделия, посуду или пищу.

ВНИМАНИЕ

В результате поверхностного натяжения вода, кофе, чай и другие жидкости могут нагреться до температур, превышающих температуру кипения, без проявления его внешних

признаков. После вынимания емкости из печи визуально заметное пузыреобразование или кипение происходит не всегда. **Это может привести к внезапному выплескиванию очень горячей жидкости при помещении в нее ложки или другого столового прибора.** Для уменьшения опасности получения травмы или повреждения имущества придерживайтесь следующих рекомендаций:

1. Не проводите жарку с большим количеством жира. Жир может перегреться попасть на кожу при извлечении пищи из печи
2. Не варите и не подогревайте яйца в скорлупе или с неразбитым желтком с использованием микроволновой энергии. Внутри них может образоваться избыточное давление, что приводит к взрыву. Перед приготовлением яиц проткните желток вилкой или ножом.
3. Протыкайте кожуру картофеля, помидоров и другой подобной пищи перед их приготовлением с использованием энергии микроволн. Через проткнутую кожуру пар может свободно выйти.
4. Не включайте печь без пищи или иной нагрузки в камере.
5. Попкорн разрешается готовить при условии, что он находится в специальной упаковке, разработанной и помеченной для использования в микроволновых печах. **Необходимое для "взрывов" попкорна время зависит от мощности печи.** Прекратите нагрев после прекращения "взрывов", в противном случае попкорн может высушиться и сгореть. Не оставляйте печь без присмотра.
6. При приготовлении пищи в комбинированном режиме или в режиме микроволн не используйте в печи обычные кухонные термометры. Большинство кухонных термометров содержат ртуть и могут привести к возникновению электрической дуги, неполадок и повреждения печи.
7. Не используйте в печи металлическую посуду.
8. Никогда не используйте бумагу, пластмассу или другие сгораемые материалы, которые не предназначены специально для приготовления пищи.
9. Готовя пищу с применением бумажных, пластмассовых или иных сгораемых материалов, следуйте рекомендациям производителя по их использованию.
10. Не используйте бумажные полотенца, содержащие нейлон или другие синтетические волокна. Нагретая синтетика может расплавиться и привести к возгоранию бумаги.
11. Не нагревайте в печи герметично закрытые емкости или полиэтиленовые пакеты. Пища или жидкость могут быстро расшириться и сломать емкость или пакет. Протыкайте или открывайте емкости или пакеты перед их нагревом.
12. Баночки и бутылочки с детским питанием следует подогревать в открытом виде. Во избежание получения ожогов, перед употреблением необходимо перемешать или встряхнуть содержимое.
13. Чтобы избежать возникновения неполадок в работе электронного стимулятора работы сердца под влиянием микроволновой энергии, проконсультируйтесь по этому вопросу с производителем стимулятора или с врачом.
14. Не эксплуатируйте печь вблизи воды, например, около кухонной раковины, в сыром подвале, около бассейна или в других подобных местах.
15. Не погружайте в воду шнур питания или вилку
15. Держите шнур питания **вдали** от **горячих** поверхностей.
16. Не допускайте свешивания шнура через край стола или прилавка.
17. Регулярно чистите печь, убирая все пищевые отложения.

18. Чтобы не ухудшилось качество поверхностей, поддерживайте чистоту печи. Недостаточно частое выполнение чистки оказывает негативное воздействие на срок службы печи и может привести к возникновению опасной ситуации.

2. Рекомендации по защите окружающей среды при выбрасывании оборудования.

Упаковочные материалы, применяемые в нашем производстве, не загрязняют окружающую среду, являются экологически дружелюбными и допускают рециклирование. Поэтому при выбрасывании упаковочных материалов ими следует распорядиться соответствующим образом. Обратитесь к вашему дилеру или к компетентным местным властям, которые смогут указать Вам адреса местных предприятий, занимающихся рециклированием, или центров по сбору отходов упаковки. Не выбрасывайте упаковочные материалы или детали упаковки в окружающую среду. В детских руках упаковочные материалы могут привести к удушью, в особенности, пластмассовые пакеты.

Даже когда Вы выбрасываете старое оборудование, делайте это соответствующим образом! **Важно!** Доставьте оборудование в местный уполномоченный центр по сбору выбрасываемого электрооборудования. Это позволяет восстановить ощутимое количество ценных материалов.

3. Техника безопасности при монтаже оборудования.

- **Электрические соединения:** В интересах безопасности законодательство требует, чтобы монтаж и обслуживание электрооборудования выполнялись компетентными лицами в соответствии с действующими нормами и правилами. Наши монтажники дают гарантию хорошего выполнения работы. Демонтаж электрооборудования следует поручать только квалифицированному электрику.
- При подключении к источнику электрической энергии с помощью вилки и розетки убедитесь в том, что они соответствуют друг другу и что используемый электрический силовой кабель соответствует установленным нормам и правилам. После размещения оборудования доступ к розетке источника электрической энергии должен оставаться свободным.

НЕ РАЗРЕШАЕТСЯ тянуть за кабель при отключении вилки от розетки.

- Необходимо, чтобы электрооборудование было заземлено в соответствии с правилами техники безопасности.
 - Заземление снижает опасность поражения электрическим током путем образования пути утечки для электрического тока в случае короткого замыкания. Печь имеет шнур питания и вилку, снабженные проводом заземления. Вилку следует вставлять в правильно установленную и заземленную розетку. За дополнительными разъяснениями инструкции по заземлению, а также при наличии сомнений в правильности заземления печи, обращайтесь к квалифицированным электрикам или в сервисный центр.
 - Не пользуйтесь удлинителями. Если поставляемый с печью шнур питания слишком короткий, обратитесь к квалифицированному электрику для установки трехконтактной розетки. Эту печь следует подключать к отдельной линии, номинальные электрические характеристики которой соответствуют характеристикам изделия. Установка комбинированной печи в одной цепи с другим оборудованием может привести к

увеличению времени приготовления пищи, а также к возможному перегоранию предохранителей.

- Сразу после монтажа проведите краткий осмотр оборудования. Если оборудование не действует, то отсоедините его от источника электрической энергии и обратитесь в ближайший центр послепродажного обслуживания. Не разрешается пытаться самостоятельно ремонтировать оборудование.

- Данное оборудование предназначено для профессионального применения обученным персоналом. Не разрешайте детям находиться вблизи данного оборудования или играть с ним.
- Не пытайтесь ремонтировать электрооборудование самостоятельно. Все виды ремонта следует поручать техническим специалистам, имеющим соответствующие полномочия, или уполномоченному центру послепродажного обслуживания. В случае неисправности отсоедините неисправное электрооборудование от источника электрической энергии.
- Когда потребуется выбросить данное электрооборудование, сдайте его в центр по сбору рециклируемых отходов.
- Изготовитель не несет никакой ответственности за ущерб, причиненный людям или предметам из-за несоблюдения приведенных выше указаний или из-за вмешательства в какую-либо часть оборудования, или из-за применения запасных частей, не являющихся оригинальными.

4. Радиопомехи.

Работа микроволновой печи может создать помехи для работы радио и телевизора, а также для другой подобной печи. Уменьшить или устранить их влияние можно следующим образом:

- Периодически проводите очистку герметизирующих поверхностей дверцы печи.
- Устанавливайте радио, телевизор и т.д. как можно дальше от печи.
- Для получения более сильного входного сигнала для радио, телевизора и т.п., пользуйтесь правильно установленными антеннами.
- Подключите печь в другую розеточную группу.
-

5. Выбор посуды для использования в печи.

Важно! Ни в коем случае не помещайте закрытые контейнеры в печь. Предварительно их необходимо открыть. Герметичные пластиковые пакеты должны быть проткнуты, чтобы обеспечить выход пара.

Для определения типов посуды и материалов, разрешенных к применению в микроволновой печи, воспользуйтесь таблицей ниже. Основное правило – не используйте металлическую посуду, это может привести к повреждению печи. Для определения подходит ли та или иная посуда для использования ее в печи воспользуйтесь следующим тестом.

1. Приготовьте два контейнера. Один из разрешенного к применению в печи материала и проверяемый контейнер.
2. Налейте в контейнер из разрешенного к применению в печи материала 250 мл воды. Другой контейнер оставьте пустым и поместите оба контейнера в печь.
3. Включите печь на 1 минуту при максимальной мощности.

4. Осторожно прикоснитесь к тестируемому контейнеру. Если он нагрелся (стал теплым), то его нельзя использовать в микроволновой печи.
5. При проведении теста не превышайте время работы, равное 1 минуте.

Материалы, разрешенные к использованию в микроволновой печи:

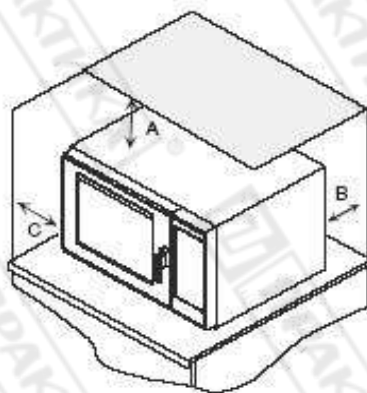
Блюдо Браунинг	Следуйте рекомендациям завода-изготовителя. Блюдо должно быть ровно установлено на керамической поверхности печи. Некорректная установка может привести к повреждению керамической поверхности.
Керамическая посуда	Должна быть использована посуда, разрешенная к применению в микроволновых печах. Следуйте рекомендациям завода-изготовителя посуды. Не используйте разбитую или отколотую посуду.
Стеклянные кувшины	Всегда удаляйте крышку. Используйте только для подогрева продукта до теплого состояния. Большинство кувшинов сделаны из обычного стекла и при высокой температуре могут треснуть.
Пакеты для продуктов	Следуйте рекомендациям завода-изготовителя пакетов. Не используйте металлические затяжки. Оставляйте щели для выхода пара.
Бумажные тарелки и стаканы	Используйте только для подогрева пищи (доведение до теплого состояния). Не оставляйте печь без присмотра во время приготовления.
Бумажные полотенца	Используйте для укрывания продуктов для разогрева или поглощения жира. Не оставляйте печь без присмотра во время приготовления. Время работы должно быть минимальным.
Пергаментная бумага	Используйте для предотвращения разбрызгивания продукта или в качестве обертки для приготовления на пару.
Пластик	Используйте пластиковые контейнеры, разрешенные к применению в микроволновых печах. Следуйте рекомендациям завода-изготовителя контейнеров. На контейнерах должна стоять маркировка, подтверждающая возможность их использования в микроволновых печах. Обратите внимание на то, что не некоторые пластиковые контейнеры становятся мягкими и деформируются, в то время как продукт внутри них становится горячим. Герметичные пакеты должны быть проткнуты для обеспечения выхода пара в процессе приготовления.
Пищевая пленка	Используйте пленку, разрешенную к применению в микроволновых печах. Используйте для укрывания продукта для предотвращения его подсыхания. Следите за тем, чтобы пленка не касалась продукта в процессе приготовления.
Термометры	Используйте термометры, разрешенные к применению в микроволновых печах (термометры для мяса и сладостей).
Восковая бумага	Используйте в качестве укрытия для предотвращения разбрызгивания и подсыхания продукта.

Материалы, не разрешенные к использованию в микроволновой печи:

Алюминиевые поддоны	Могут вызвать возникновение электрической дуги. Используйте емкости, разрешенные к применению в микроволновых печах.
Картонные коробки с металлическими ручками	Могут вызвать возникновение электрической дуги. Используйте емкости, разрешенные к применению в микроволновых печах.
Металлическая посуда или посуда, отделанная металлом	Металл экранирует продукт от микроволн. Могут вызвать возникновение электрической дуги.
Проволочные перевязки	Могут вызвать возникновение электрической дуги и возгорание внутри печи.
Бумажные пакеты	Могут вызвать возгорание внутри печи.
Вспененный пластик	Вспененный пластик может плавиться и загрязнять жидкие продукты в процессе приготовления.
Дерево	Дерево высыхает при использовании в печи и может треснуть.

6. Размещение печи.

- Не устанавливайте печь рядом или над источником тепла, таким, например, как печь для выпечки пиццы или фритюрница. Это может привести к сокращению срока службы электрических частей печи и к неполадкам в ее работе. Нарушение этого правила ведет к аннулированию гарантийных обязательств завода-изготовителя.
- Не заслоняйте фильтр печи. Обеспечьте доступ для его чистки.
- Устанавливайте печь на столе с ровной поверхностью.
- Если имеется предупреждающая этикетка, наклейте ее на видном месте около печи.
- Розетка должна располагаться в таком месте, чтобы к ней имелся свободный доступ при установленной печи.



A – Необходимо обеспечить наличие над верхней частью печи свободного пространства шириной не менее 12" (30 см). Правильная организация воздушных потоков вокруг печи необходима для охлаждения электрических компонентов. Ограничение этих потоков

может привести к сокращению срока службы электрических компонентов печи и к неполадкам в ее работе.

В – Свободное пространство между вытяжным отверстием в задней части печи и задней стеной должно иметь ширину не менее 3" (7,5 см).

С – Свободное пространство с боковых сторон печи должно иметь ширину не менее 3" (7,5 см).

Действия по переключению режимов этой микроволновой печи могут привести к колебаниям напряжения в линии электроснабжения. Эксплуатация печи в условиях ненадлежащего электропитания может привести к неблагоприятным последствиям. Эту печь следует подключать к системе электроснабжения с максимально допустимым импедансом $Z_{max} = 0,2$ Ом в точке подключения печи. Пользователь должен убедиться, что характеристики системы электроснабжения отвечают вышеуказанному требованию. При необходимости, пользователь может обратиться в энергетическую компанию за информацией об импедансе системы в точке подключения.

7. Технические характеристики.

Модель MWO 1000/25 E (22510).

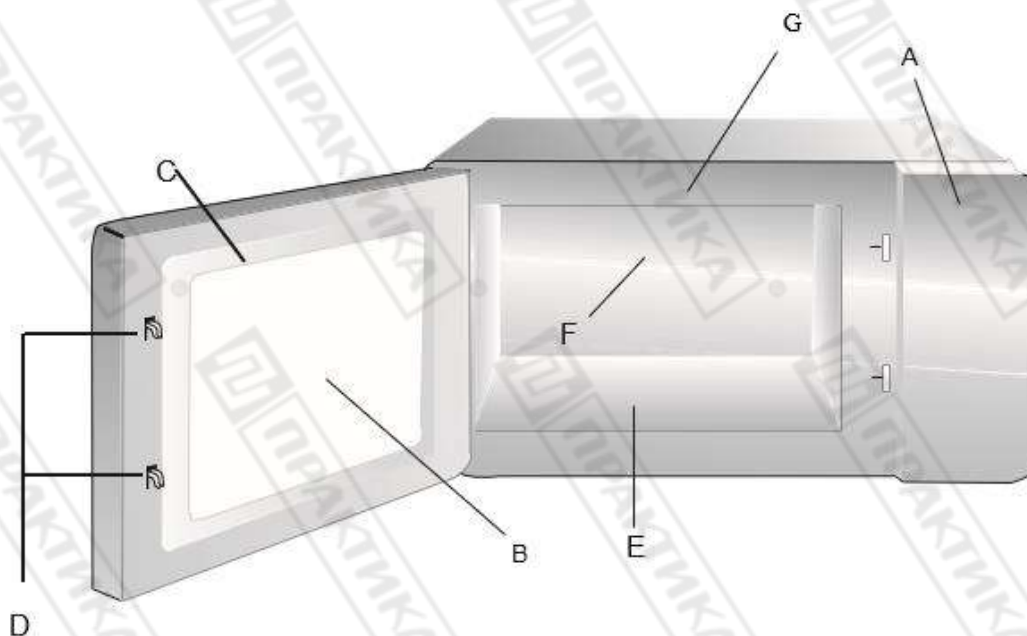
Электрическое подключение	230V~50Hz, 1550W (Микроволны)
Выходная мощность	1000W
Габаритные размеры	311мм×511мм×432мм
Объем камеры печи	25 литров
Вес нетто:	14.7 кг

Модель MWO 2100/34 E (23421).

Электрическое подключение	230V~50Hz, 3200W (Микроволны)
Выходная мощность	2100W
Габаритные размеры	368мм×574мм×528мм
Объем камеры печи	34 литра
Вес нетто:	32.3 кг

8. Эксплуатация.

Описание элементов печи.



- A. Панель управления
- B. Смотровое окно
- C. Дверь
- D. Замок двери

- E. Керамическое основание
- F. Задняя стенка.
- G. Фронтальная панель

Внимание!

- Не прилагайте излишних усилий к керамическому основанию. Чрезмерные усилия могут привести к повреждению основания.
- Аккуратно размещайте посуду в печи, чтобы не повредить керамическое основание.
- По завершении процесса приготовления не дотрагивайтесь до керамического основания во избежание получения ожога.



ОСТОРОЖНО: ГОРЯЧАЯ ПОВЕРХНОСТЬ.

Модель MWO 1000/25 E (22510).

Описание панели управления.



1. Кнопки выбора режимов приготовления
2. Рукоятка выставления времени
3. Кнопка сохранения программ
4. Кнопка «Стоп»/«Сброс»
5. Кнопка «Старт»

Доступны пять уровней мощности:

Уровень мощности	Максимальный	Высокий	Средний	Разморозка	Режим ожидания
Мощность	100%	70%	50%	20%	0%
Индикация на дисплее	PL10	PL7	PL5	PL2	PL0

Настраиваемые параметры:

Поля, выделенные жирным шрифтом, соответствуют значениям параметров по умолчанию:

Опция	Значение параметра	Описание
1 Тип сигнала	OP:10	Сигнал звучит в течение 3-х секунд
	OP:11	Сигнал звучит постоянно
	OP:12	Пять повторяющихся быстрых звуковых сигнала
2 Громкость сигнала	OP:20	Сигнал выключен
	OP:21	Низкая громкость
	OP:22	Средняя громкость
	OP:23	Высокая громкость
3 Включение/ выключение сигнала	OP:30	Кнопка неактивна
	OP:31	Кнопка активна
4 Время выхода в режим ожидания	OP:40	15 секунд
	OP:41	30 секунд
	OP:42	60 секунд
	OP:43	120 секунд
5 Режим «в полете»	OP:50	Режим не активен
	OP:51	Режим активен
6 Режим сброса настроек при открытии двери	OP:60	Режим не активен
	OP:61	Режим активен
7 Максимальное время работы	OP:70	60 минут
	OP:71	10 минут
8 Ручное программирование	OP:80	Ручное программирование запрещено
	OP:81	Ручное программирование разрешено
9 Двойные цифры	OP:90	Одноцифровой режим – 10 программ
	OP:91	Двухцифровой режим – 100 программ

Время приготовления по умолчанию:

Микроволновая печь поставляется со следующими предустановленными режимами времени приготовления, если иное не указано в спецификации продукта.

Положение ручки	Дисплей (Время/мин)	Мощность
1	0:10	100%
2	0:20	100%
3	0:30	100%
4	0:45	100%

5	1:00	100%
6	1:30	100%
7	2:00	100%
8	3:00	100%
9	4:00	100%
0	5:00	100%

Режимы работы

печи.

Включение печи.

- При включении печи в первый раз на дисплее отображается индикация «-- --». При нажатии кнопки (4) печь переходит в режим ожидания. В режиме ожидания все кнопки неактивны.

Режим ожидания.

- Печь выходит в режим ожидания из активного режима по истечении определенного времени, если в течение этого времени не будет нажата ни одна из кнопок или не будут производиться манипуляции по открытию или закрытию двери. Время выхода печи в режим ожидания определяется параметром 4 таблицы на странице 12.
- В режиме ожидания на дисплее печи не отображается индикация.
- Открытие дверцы печи и последующее ее закрытие приводит к переходу печи в активный режим готовности к работе.

Режим готовности к работе.

- В данном режиме печь готова к работе, как в ручном режиме, так и в режиме предустановленных программ.
- Открытие дверцы печи и последующее ее закрытие в режиме ожидания приводит к переходу печи в активный режим готовности к работе, на дисплее при этом отображается индикация «0:00».
- Из режима готовности к работе печь может перейти практически во все остальные режимы работы.

Режим открытия двери.






- При открытии двери печи она автоматически переходит в режим открытия двери.
- В данном режиме на дисплее печи не отображается индикация. Вентилятор и внутренне освещение камеры работают.
- В процессе выполнения печью цикла приготовления в ручном режиме или режиме предустановленных программ открытие двери и последующее ее закрытие не приводит к обнулению выполняемой программы при выбранном режиме ОР:60 (параметр 6 таблицы на странице 12). В случае выбора режима ОР:61 открытие и закрытие двери печи в процессе выполнения программы приготовления приводит к обнулению программы.

Режим паузы.

- Данный режим позволяет пользователю остановить процесс приготовления для проверки готовности продукта, его перемешивания и т.п.

- Войти в режим паузы можно либо, открыв дверь печи, либо, нажав кнопку (4).
- В режиме паузы на дисплее отображается время, оставшееся до конца процесса приготовления.
- Режим паузы аналогично активному режиму переходит в режим ожидания, в зависимости от времени, определенного параметром 4 таблицы на странице 12. Если в процессе приготовления нажата кнопка (4), печь автоматически переходит в режим готовности к работе. При нажатии кнопки (5) печь продолжает выполнять заданную ранее программу приготовления.

Программирование в ручном режиме.

- Установите время приготовления поворотом рукоятки .
- При нажатии кнопок , ,  или  будет выбран соответствующий режим мощности. При этом на экране отобразится выбранная мощность микроволн. Двукратное нажатие на любую кнопку приводит к выбору режима «PL10». Если ни одна из кнопок нажата не будет, то мощность приготовления будет определяться режимом «PL10» (100%).

Приготовление в ручном режиме.





- Для запуска процесса приготовления в ручном режиме нажмите кнопку (5).
- В данном режиме на дисплее отображается время, оставшееся до окончания процесса приготовления. Вентилятор и освещение в камере печи работают.
- По истечении времени приготовления печь прекращает работу и переходит в режим окончания цикла приготовления.
- Нажатие кнопки (4) в процессе приготовления приводит к переходу печи в режим паузы.

Режим окончания цикла приготовления.

- По окончании цикла приготовления, как в ручном режиме, так и в режиме предустановленных программ печь переходит в режим окончания цикла приготовления.
- В этом режиме на дисплее отображается индикация «End».
- Если выбраны параметры «OP:11» или «OP:12» печь издает звуковые сигналы, возвещающие об окончании цикла приготовления до тех пор, пока пользователь не откроет и снова не закроет дверь печи, либо не нажмет кнопку (4). Если выбран параметр «OP:10», то по окончании процесса приготовления раздастся звуковой сигнал в течение 3 секунд и печь автоматически переходит в режим готовности к работе.

Режим программирования.

Этот режим позволяет пользователю присвоить ряд настраиваемых параметров приготовления одной кнопке, что позволяет значительно облегчить выбор необходимого режима приготовления.




- Откройте дверь, нажмите и удерживайте кнопку (3) в течение 5 секунд. При этом раздастся однократный звуковой сигнал, и печь перейдет в режим программирования.
- На дисплее при этом будет отображаться индикация «ProG».
- Нажмите кнопку , , , или  для выбора уровня мощности. На дисплее при этом отобразится выбранная мощность. Двукратное нажатие на любую кнопку

приводит к выбору режима «PL10». Если ни одна из кнопок нажата не будет, то мощность приготовления будет определяться режимом «PL10» (100%).

Внимание! В первую очередь выберите время приготовления, а затем уже мощность.

- Для сохранения выбранных значений времени приготовления и мощности нажмите кнопку (5). После сохранения программы на дисплее отображается индикация «ProG».
- Если время приготовления превышает максимальное время, определенное параметром 7 таблицы на странице 12, то при сохранении программы через нажатие кнопки (5) раздастся трехкратный звуковой сигнал, предупреждающий пользователя о недопустимости использования выбранного времени. При этом на дисплее отобразится индикация «ProG». Время приготовления, заданное ранее, изменено не будет.
- Закройте дверь. Печь при этом вернется в режим готовности к работе. Если в процессе программирования будет нажата кнопка (4), печь перейдет в режим открытия двери. Программа, которая не была сохранена, будет потеряна.

Пример. Программа с параметрами PL7 и временем приготовления 1 минута 25 секунд.

1. Откройте дверь. Нажмите и удерживайте кнопку (3) в течение 5 секунд. На дисплее отобразится индикация «ProG».
2. Поворачивайте рукоятку  до тех пор, пока на дисплее не отобразится цифра 3. Через 2 секунды на дисплее отобразится индикация времени приготовления «0:30».
3. Поверните рукоятку  для выбора времени приготовления «1:25».
4. Нажмите кнопку , на дисплее отобразится индикация «PL7». Установки закончены.
5. Нажмите кнопку (5) для сохранения выбранных параметров. Для использования данной программы просто нажмите «3» и соответствующая программа будет запущена.

Внимание!



1. При отключении печи от основной электрической сети сохраненные программы остаются в памяти.
2. Если необходимо изменить ранее сохраненную программу снова проделайте описанные выше шаги.
3. При нажатии кнопки (4) на последней стадии программирования печь вернется в режим готовности к работе. Данные при этом не сохраняются.

Стадии программирования работы печи.

- В ручном режиме приготовления и в режиме предустановленных программ могут быть заданы 3 стадии одного цикла приготовления. После выбора мощности и времени приготовления для первой стадии нажмите кнопку (3) для перехода ко второй. То же самое проделайте во второй стадии для перехода к третьей.
- После окончания программирования второй и третьей стадий снова нажмите кнопку (3). На дисплее при этом появится индикация «S-2», «S-3».
- Нажмите кнопку (5) для запуска цикла приготовления.

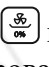

Пример программирования.

В режиме программирования нажмите кнопку «3» для установки двух стадий цикла приготовления. Параметры второй стадии: мощность – PL7, времени приготовления 1 минута 25 секунд. Параметры второй стадии: мощность PL5, время – 5 минут 40 секунд. Шаги программирования следующие:


1. Откройте дверь, нажмите и удерживайте кнопку (3) в течение 5 секунд. На дисплее при этом будет отображаться индикация «ProG».
2. Поворачивайте рукоятку до тех пор, пока на дисплее не отобразится цифра 3. Через 2 секунды на дисплее отобразится индикация времени приготовления «0:30».
3. Поверните рукоятку для выбора времени приготовления «1:25».
4. Нажмите кнопку  на дисплее отобразится индикация «PL7». Программирование первой стадии закончено.
5. Снова нажмите кнопку (3), на дисплее отобразится индикация «S-2».
6. Поверните рукоятку для выбора времени приготовления «5:40».
7. Нажмите кнопку , на дисплее отобразится индикация «PL5». Программирование второй стадии закончено.
8. Нажмите кнопку (5) для запуска процесса приготовления.
9. На дисплее будет отображаться обратный отсчет суммарного времени двух стадий приготовления.

Установка параметров работы печи (таблица на странице 12).

Данные параметры позволяют проводить тонкую настройку работы печи.

- Откройте дверь печи, нажмите и удерживайте кнопку  в течение 5 секунд. Раздастся звуковой сигнал и печь перейдет в режим программирования опций.
- На дисплее отображается индикация «OP:--».
- Нажмите кнопку соответствующую необходимой опции. Например, для изменения громкости звукового сигнала поверните рукоятку  в положение «2». На дисплее отобразится сохраненное значение для этого параметра («OP:22» по умолчанию). Для изменения параметра продолжайте поворачивать рукоятку в положение «2». При этом на дисплее будут последовательно отображаться доступные для выбора значения этого параметра («OP:20», «OP:21», «OP:22», «OP:23», «OP:20»..... и т.д.).
- Нажмите кнопку (5) для сохранения выбранного параметра. После сохранения на дисплее снова отобразится индикация «OP:--».
- В режиме установки параметров нажмите кнопку (4) для входа в режим открытия двери. Закрытие двери приводит к переходу печи в режим готовности к работе.
- Если кнопка (5) не будет нажата на последней стадии установки параметров, изменения параметра сохранены не будут.

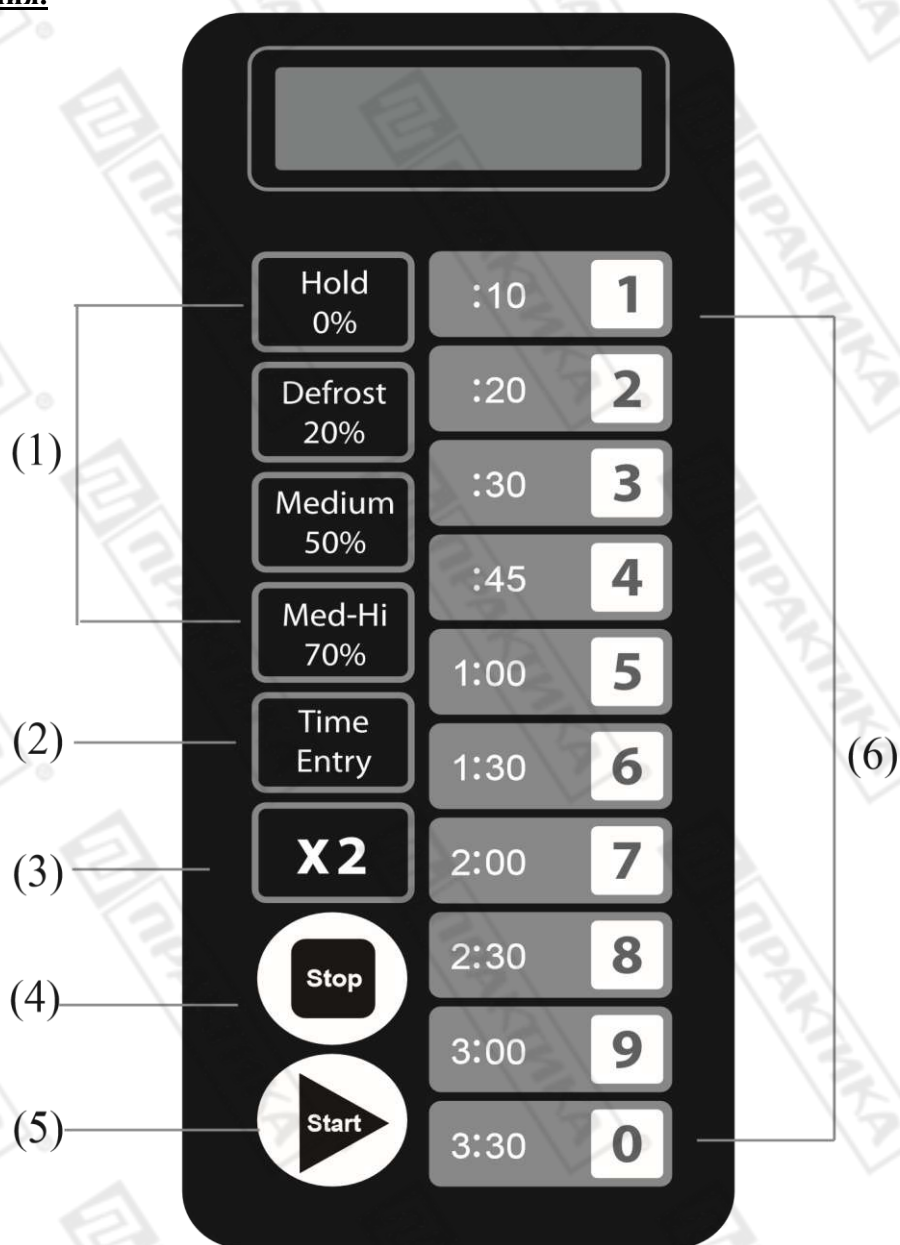
Сервисный режим.

- Откройте дверь печи, нажмите и удерживайте кнопку  в течение 5 секунд. Печь перейдет в сервисный режим. На дисплее при этом отобразится индикация «SerU».
- Нажмите кнопку (4) для входа в режим открытия двери. Закрытие двери приводит к переходу печи в режим готовности к работе.

Режим запроса текущих параметров.

- В процессе приготовления нажмите кнопку (3). На дисплее в течение 3-х секунд будет отображаться текущее значение мощности приготовления. По истечении 3-х секунд печь вернется в обычный режим работы.

Модель MWO 2100/34
E (23421). Описание
панели управления.



1. Кнопки выбора режимов приготовления
2. Кнопка выбора времени приготовления
3. Кнопка удвоения количества
4. Кнопка «Стоп»/«Сброс»
5. Кнопка «Старт»

6. Функциональные кнопки

Доступные уровни мощности:

Аналогичны параметрам для модели MWO 1000/25 E (22510), описанным на странице 12.

Настраиваемые параметры:

Аналогичны параметрам для модели MWO 1000/25 E (22510), описанным на странице 12.

Время приготовления по умолчанию:

Микроволновая печь поставляется со следующими предустановленными режимами времени приготовления, если иное не указано в спецификации продукта.

Кнопка	Дисплей (Время/мин)	Мощность	Фактор приготовления
1	0:10	100%	80%
2	0:20	100%	80%
3	0:30	100%	80%
4	0:45	100%	80%
5	1:00	100%	80%
6	1:30	100%	80%
7	2:00	100%	80%
8	2:30	100%	80%
9	3:00	100%	80%
0	3:30	100%	80%

Режимы работы печи.

Включение печи.

- При включении печи в первый раз на дисплее отображается индикация «-- --». При нажатии кнопки (4) печь переходит в режим ожидания.
- Для некоторых моделей при первом включении печи на дисплее появляется индикация "230V TOUCH 1 208V TOUCH 2". Для выбора напряжения питания 230В нажмите кнопку 1. На дисплее появится индикация «TOUCH START». Нажмите кнопку (5) для сохранения выбранного режима работы и перехода в режим ожидания.
- В режиме ожидания все кнопки неактивны.

Режим ожидания.

- Печь выходит в режим ожидания из активного режима по истечении определенного времени, если в течение этого времени не будет нажата ни одна из кнопок или не будут производиться манипуляции по открытию или закрытию двери. Время выхода печи в режим ожидания определяется параметром 4 таблицы на странице 12.
- В режиме ожидания на дисплее печи не отображается индикация.
- Открытие дверцы печи и последующее ее закрытие приводит к переходу печи в активный режим готовности к работе.

Режим готовности к работе.

- В данном режиме печь готова к работе, как в ручном режиме, так и в режиме предустановленных программ.

- Открытие дверцы печи и последующее ее закрытие в режиме ожидания приводит к переходу печи в активный режим готовности к работе.
- В данном режиме на дисплее отображается индикация «READY».
- Из режима готовности к работе печь может перейти практически во все остальные режимы работы.

Режим открытия двери.

- При открытии двери печи она автоматически переходит в режим открытия двери.
- В данном режиме на дисплее печи не отображается индикация. Вентилятор и внутренне освещение камеры работают.
- В процессе выполнения печью цикла приготовления в ручном режиме или режиме предустановленных программ открытие двери и последующее ее закрытие не приводит к обнулению выполняемой программы при выбранном режиме ОР:60 (параметр 6 таблицы на странице 12). В случае выбора режима ОР:61 открытие и закрытие двери печи в процессе выполнения программы приготовления приводит к обнулению программы.

Режим паузы.

- Данный режим позволяет пользователю остановить процесс приготовления для проверки готовности продукта, его перемешивания и т.п.
- Войти в режим паузы можно либо, открыв дверь печи, либо, нажав кнопку (4).
- В режиме паузы на дисплее отображается время, оставшееся до конца процесса приготовления.
- Режим паузы аналогично активному режиму переходит в режим ожидания, в зависимости от времени, определенного параметром 4 таблицы на странице 12. Если в процессе приготовления нажата кнопка (4), печь автоматически переходит в режим готовности к работе. При нажатии кнопки (5) печь продолжает выполнять заданную ранее программу приготовления.

Программирование в ручном режиме.

- В данном режиме пользователь может вручную установить время приготовления и необходимый уровень мощности.
- Нажатие кнопки (2) в режиме готовности к работе приводит к переходу печи в режим программирования в ручном режиме.
- При этом на дисплее отображается индикация «00:00». Введите необходимое время приготовления.
- При нажатии кнопок «Hold 0%», «Defrost 20%», «Medium 50%» или «Med-Hi 70%» будет выбран соответствующий режим мощности. При этом на экране отобразится выбранная мощность микроволн. Двукратное нажатие на любую кнопку приводит к выбору режима «PL10». Если ни одна из кнопок нажата не будет, то мощность приготовления будет определяться режимом «PL10» (100%).

Приготовление в ручном режиме.

- Для запуска процесса приготовления в ручном режиме нажмите кнопку (5).
- В данном режиме на дисплее отображается время, оставшееся до окончания процесса приготовления. Вентилятор и освещение в камере печи работают.
- По истечении времени приготовления печь прекращает работу и переходит в режим окончания цикла приготовления.

- Нажатие кнопки (4) в процессе приготовления приводит к переходу печи в режим паузы.

Режим окончания цикла приготовления.

- По окончании цикла приготовления, как в ручном режиме, так и в режиме предустановленных программ печь переходит в режим окончания цикла приготовления.
- В этом режиме на дисплее отображается индикация «DONE».
- Если выбраны параметры «OP:11» или «OP:12» печь издает звуковые сигналы, возвещающие об окончании цикла приготовления до тех пор, пока пользователь не откроет и снова не закроет дверь печи, либо не нажмет кнопку (4). Если выбран параметр «OP:10», то по окончании процесса приготовления раздается звуковой сигнал в течение 3 секунд и печь автоматически переходит в режим готовности к работе.

Режим предустановленных программ.

- Данный режим позволяет запустить процесс приготовления нажатием одной кнопки. В режиме готовности к работе нажмите одну из 10 функциональных кнопок (6) на панели управления. При этом запустится запрограммированный ранее и сохраненный на эту кнопку режим приготовления.
- В процессе приготовления на дисплее отображается время, оставшееся до окончания процесса приготовления. Если цикл приготовления состоит из нескольких стадий, то на дисплее отображается обратный отсчет суммарного времени по всем циклам.
- По окончании процесса приготовления печь переходит в режим окончания цикла приготовления. При нажатии кнопки (4) в этом режиме, печь перейдет в режим паузы.

Режим «в полете».

- В случае установленного параметра «OP:51» нажатие функциональной кнопки (6) на панели управления автоматически запускает предустановленную для этой кнопки программу приготовления.
- На дисплее отображается время, оставшееся до окончания процесса приготовления.
- По окончании процесса приготовления печь переходит в режим окончания цикла приготовления.

Режим программирования.

Этот режим позволяет пользователю присвоить ряд настраиваемых параметров приготовления одной кнопке, что позволяет значительно облегчить выбор необходимого режима приготовления.

- Откройте дверь, нажмите и удерживайте кнопку «1» (функциональные кнопки (6)) в течение 5 секунд. При этом раздастся однократный звуковой сигнал, и печь перейдет в режим программирования.
- На дисплее при этом будет отображаться индикация «PROGRAMM».
- Нажмите кнопку «Hold 0%», «Defrost 20%», «Medium 50%» или «Med-Hi 70%» для выбора уровня мощности. На дисплее при этом отобразится выбранная мощность. Двукратное нажатие на любую кнопку приводит к выбору режима «PL10». Если ни одна из кнопок нажата не будет, то мощность приготовления будет определяться режимом «PL10» (100%).

Внимание! В первую очередь выберите время приготовления, а затем уже мощность.

- Изменение фактора приготовления. При нажатии кнопки (3) на дисплее отображается индикация «CF:XX». Фактор по умолчанию – 80%. Для изменения фактора просто нажмите одну из функциональных кнопок (6).
- Для сохранения выбранных значений времени приготовления и мощности нажмите кнопку (5). После сохранения программы на дисплее отображается индикация «PROGRAMM».
- Если время приготовления превышает максимальное время, определенное параметром 7 таблицы на странице 12, то при сохранении программы через нажатие кнопки (5) раздастся трехкратный звуковой сигнал, предупреждающий пользователя о недопустимости использования выбранного времени. При этом на дисплее отобразится индикация «PROGRAMM». Время приготовления, заданное ранее, изменено не будет.
- Закройте дверь. Печь при этом вернется в режим готовности к работе. Если в процессе программирования будет нажата кнопка (4), печь перейдет в режим открытия двери. Программа, которая не была сохранена, будет потеряна.

Пример. Программа с параметрами PL7 и временем приготовления 1 минута 25 секунд.

1. Откройте дверь. Нажмите и удерживайте кнопку «1» (функциональные кнопки (6)) в течение 5 секунд. На дисплее отобразится индикация «PROGRAMM».
2. Нажмите кнопку «3» (функциональные кнопки (6)). На дисплее появится индикация «P:03». Через 2 секунды на дисплее отобразится индикация времени приготовления «0:30».
3. Установите время приготовления «1:25» нажатием кнопок «1», «2» и «5» (функциональные кнопки (6)).
4. Нажмите кнопку «Med-Hi 70%», на дисплее отобразится индикация «1:25 70». Установки закончены.
5. Нажмите кнопку (5) для сохранения выбранных параметров. Для использования данной программы просто нажмите кнопку «3» (функциональные кнопки (6)) и соответствующая программа будет запущена.

Внимание!

4. При отключении печи от основной электрической сети сохраненные программы остаются в памяти.
5. Если необходимо изменить ранее сохраненную программу снова проделайте описанные выше шаги.
6. При нажатии кнопки (4) на последней стадии программирования печь вернется в режим готовности к работе. Данные при этом не сохраняются.

Приготовление в режиме двойного количества.

- Данный режим позволяет пользователю пропорционально увеличить время приготовления при использовании двойного количества продукта.
- Для запуска работы в данном режиме необходимо либо нажать кнопку (3) вслед за стартом работы печи в одном из предустановленных режимов, либо нажать и удерживать кнопку (3) в течение 5 секунд.
- При нажатии кнопки (3) на дисплее отображается индикация «DOUBLE». При работе в данном режиме на дисплее отображается обратный отсчет времени, скорректированного с учетом режима «X2».

Например, нажмите кнопку «5» (функциональные кнопки (6)). Предустановленное время для этой программы 1 минута (по умолчанию). После нажатия кнопки (3) время изменится следующим образом $1:00 \cdot (1+0.8) = 1:48$ (1 минута 48 секунд).

- По окончании процесса приготовления печь переходит в режим окончания цикла приготовления.

Внимание! Данный режим может быть использован только для предустановленных программ приготовления.

Стадии программирования работы печи.

- В ручном режиме приготовления и в режиме предустановленных программ могут быть заданы 3 стадии одного цикла приготовления. После выбора мощности и времени приготовления для первой стадии нажмите кнопку (2) для перехода ко второй. То же самое проделайте во второй стадии для перехода к третьей.
- После окончания программирования второй и третьей стадий снова нажмите кнопку (2). На дисплее при этом появится индикация «STAGE-2», «STAGE-3».
- Нажмите кнопку (5) для запуска цикла приготовления.

Пример программирования.

В режиме программирования нажмите кнопку «3» (функциональные кнопки (6)) для установки двух стадий цикла приготовления. Параметры второй стадии: мощность – PL7, времени приготовления 1 минута 25 секунд. Параметры второй стадии: мощность PL5, время – 5 минут 40 секунд. Шаги программирования следующие:

1. Откройте дверь, нажмите и удерживайте кнопку «1» (функциональные кнопки (6)) в течение 5 секунд. На дисплее при этом будет отображаться индикация «PROGRAMM».
2. Нажмите кнопку «3» (функциональные кнопки (6)). На дисплее появится индикация «P:03» Через 2 секунды на дисплее отобразится индикация времени приготовления «0:30».
3. Установите время приготовления «1:25» нажатием кнопок «1», «2» и «5» (функциональные кнопки (6)).
4. Нажмите кнопку «Med-Hi 70%», на дисплее отобразится индикация «1:25 70».

Программирование первой стадии закончено.

5. Нажмите кнопку (2), на дисплее отобразится индикация «STAGE-2».
6. Установите время приготовления «5:40» нажатием кнопок «5», «4» и «0» (функциональные кнопки (6)).
7. Нажмите кнопку «Medium 50%», на дисплее отобразится индикация «5:40 50».

Программирование второй стадии закончено.

8. Нажмите кнопку (5) для запуска процесса приготовления.
9. На дисплее будет отображаться обратный отсчет суммарного времени двух стадий приготовления.

Установка параметров работы печи (таблица на странице 12).

Данные параметры позволяют проводить тонкую настройку работы печи.

- Откройте дверь печи, нажмите и удерживайте кнопку «2» (функциональные кнопки (6)) в течение 5 секунд. Раздастся звуковой сигнал и печь перейдет в режим программирования опций.

- На дисплее отображается индикация «OP:--».
- Нажмите кнопку соответствующую необходимой опции. Например, для изменения громкости звукового нажмите кнопку «2» (функциональные кнопки (6)). На дисплее отобразится сохраненное значение для этого параметра («OP:22» по умолчанию). Для изменения параметра продолжайте нажимать кнопку «2» (функциональные кнопки (6)). При этом на дисплее будут последовательно отображаться доступные для выбора значения этого параметра («OP:20», «OP:21», «OP:22», «OP:23», «OP:20»..... и т.д.).
- Нажмите кнопку (5) для сохранения выбранного параметра. После сохранения на дисплее снова отобразится индикация «OP:--».
- В режиме установки параметров нажмите кнопку (4) для входа в режим открытия двери. Закрытие двери приводит к переходу печи в режим готовности к работе.
- Если кнопка (5) не будет нажата на последней стадии установки параметров, изменения параметра сохранены не будут.

Сервисный режим.

- Откройте дверь печи, нажмите и удерживайте кнопку «3» (функциональные кнопки (6)) в течение 5 секунд. Печь перейдет в сервисный режим. На дисплее при этом отобразится индикация «SERVICE».
- Для получения информации о количестве действий по открытию двери печи нажмите кнопку «3» (функциональные кнопки (6)). При этом на экране отобразится соответствующее значение.
- Для получения сервисной информации нажмите кнопку «4» (функциональные кнопки (6)). При этом на экране отобразятся соответствующие данные.
- Нажмите кнопку (4) для входа в режим открытия двери. Закрытие двери приводит к переходу печи в режим готовности к работе.

Восстановление заводских настроек.

- Для входа в режим восстановления заводских настроек одновременно нажмите кнопки (5) и «0» (функциональные кнопки (6)). На дисплее появится индикация «CHECK».
- Если печь работает на заводских настройках, на дисплее отобразится цифра «11». Через 3 секунды печь вернется в режим готовности к работе.
- Если заводские настройки были ранее изменены пользователем, на дисплее отобразится цифра «00». Нажмите кнопку (5), на дисплее появится индикация «CLEAR».

Внимание! Будьте очень внимательны при работе с данным меню, так как через него Вы можете удалить все предварительно проведенные настройки печи.

9. Возможные неисправности и способы их устранения.

Нормальные явления	
Работа печи влияет на прием сигнала телевизором.	Это нормальное явление. Для уменьшения степени воздействия на телевизионный прием постарайтесь перенести телевизор подальше от места размещения микроволновой печи.
Тусклый свет в печи	При работе печи на небольшой мощности, освещение внутри камеры может быть тусклым. Это нормальное явление.

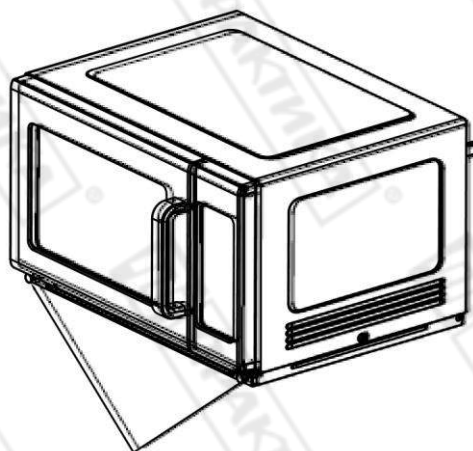
Конденсация пара на двери печи. Выход горячего воздуха через вентиляторы.	В процессе приготовления выделяется достаточно много пара, большая часть которого выводится наружу через вентиляторы. Но часть пара может конденсироваться на более холодных частях камеры печи, таких как дверь. Это нормальное явление.
---	---

Внимание! Категорически запрещено включать пустую печь. Это очень опасно.

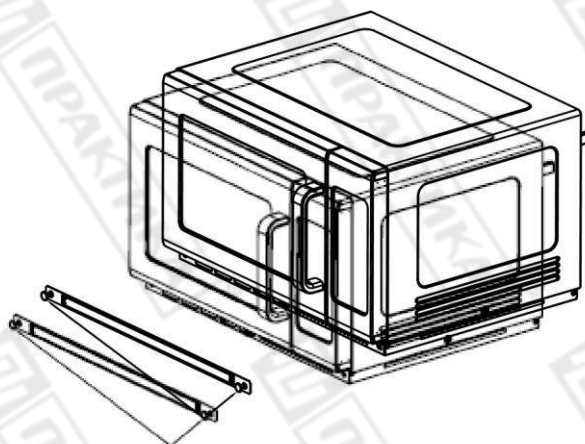
Неисправность	Возможная причина	Способ решения проблемы
Печь не работает	Вилка печи плохо вставлена в розетку.	Извлеките вилку из розетки, подождите 10 секунд и вставьте ее обратно в розетку.
	Сработал предохранитель или автомат.	Замените предохранитель и верните в работу автомат (данные манипуляции должны выполняться только квалифицированными специалистами).
Печь не нагревает продукт	Дверь печи плохо закрыта.	Закройте дверь печи.

10. Обслуживание и очистка оборудования.

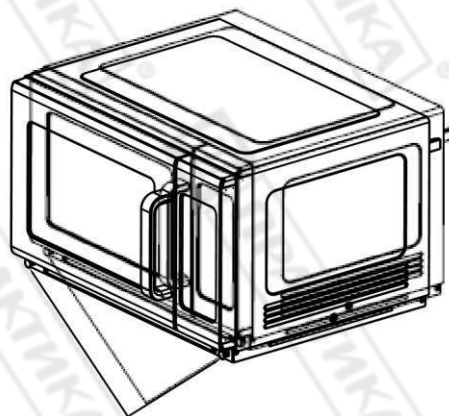
Удаление и замена фильтра.



Удалите пластиковые заглушки



Извлеките фильтр



Замените фильтр и аккуратно установите его на место. Защелкните пластиковые заглушки

Очистка печи.

Перед проведением любых процедур, связанных с очисткой и обслуживанием печи отключите ее от основной электрической сети. Должен быть обеспечен видимый разрыв цепи.

1. Внутренние и наружные поверхности и дверца.

Чистка микроволновой печи должна проводиться мягкой губкой или тканью, смоченными в слабом теплом водном растворе моющего средства. Перед тем, как протереть печь, хорошо выжмите губку или ткань для удаления из нее воды. Чтобы ослабить загрязнения перед очисткой можно вскипятить в печи чашку воды.

Важно:

- Не применяйте абразивные чистящие средства или средства, содержащие аммиак или лимонную кислоту. Они могут повредить отделку.
- Никогда не лейте воду на днище микроволновой печи.
- Не используйте системы мойки водой под давлением.

2. Вытяжные вентиляционные отверстия.

Ежемесячно проверяйте отложение жиров вдоль впускных и вытяжных жалюзийных отверстий, находящихся в нижней и задней частях печи. Чтобы обеспечить правильную организацию воздушных потоков в печи, очищайте эти отверстия влажной тканью. Тщательно высушивайте.

3. Панель управления.

Откройте дверцу печи, чтобы выключить таймер. Очистите панель управления мягкой губкой или тканью, смоченными в слабом теплом водном растворе моющего средства.

11. Условия гарантии.

На Ваше оборудование распространяются гарантийные условия, указанные ниже, действующие один год с момента покупки. Момент покупки определяется по дате, указанной на нашей накладной. Накладная должна быть подписана и заверена печатью нашей организации. Рекомендуется хранить копию этой накладной вместе с инструкцией на изделие.

Данная инструкция и копия накладной должна быть предъявлена нашему персоналу перед проведением любых работ, связанных с установкой, ремонтом, обслуживанием оборудования. Утеря накладной, инструкции влечет за собой аннулирование гарантии.

Гарантия означает бесплатную замену любых вышедших из строя частей или компонентов оборудования, что вызвано ошибками завода-изготовителя и действиями нашей сервисной организации в период гарантийного срока. Гарантия покрывает исключительно стоимость запасных частей, стоимость доставки запасных частей в пределах Москвы.

Условия действия гарантийных обязательств, содержатся в настоящей инструкции, кроме этого дополнительно напоминаем Вам их главные положения:

- оборудование должно быть введено в эксплуатацию представителями нашей организации;
- обслуживание оборудования должно проводиться представителями нашей организации;
- оборудование должно эксплуатироваться в соответствии с указаниями настоящей инструкции. Не выполнение этих требований ведет к автоматическому аннулированию всех гарантийных обязательств. Осуществление гарантийного ремонта не продляет гарантийный срок на замененные компоненты.

Гарантийные обязательства не покрывают стоимости:

- любых последствий некачественных действий Вашего персонала в отношении оборудования вне зависимости от того, кем, как и при каких обстоятельствах, они были совершены (это относится в равной степени к самостоятельным попыткам подключения/отключения, обслуживания, нарушениям указаний содержащихся в настоящей инструкции);
- частей и компонентов оборудования, подвергшихся механическому разрушению в процессе транспортировки, перегрузки, эксплуатации оборудования;
- любых последствий воздействий третьих лиц, детей, животных на отдельные элементы конструкции оборудования, и оборудование в целом;
- любых работ по ремонту и обслуживанию оборудования, в отношении которого действие гарантии аннулировано;
- частей и деталей оборудования, износившихся или разрушившихся в результате избыточной нагрузки или естественного износа;
- прямого или косвенного ущерба, связанного с эксплуатацией оборудования или неправильной установкой оборудования.

Аннулирование гарантии производится на основании заключения нашего персонала о невыполнении Вами условий изложенных выше.

Оборудование, гарантия на которое аннулирована, может быть отремонтировано нами только после оплаты Вами счета за предполагаемые услуги.

Заказ запасных частей

MWO 1000/25 E (22510)



MWO 2100/34 E (23421)

