

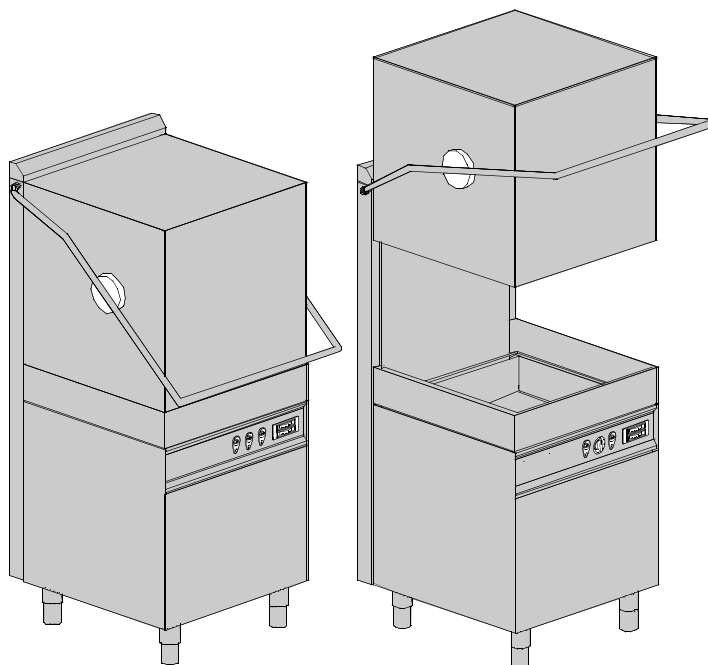
LAVASTOVIGLIE A CAPOTTA

CAPOTTA A DOPPIA PARETE ISOLATA
VERSIONE COMANDI ELETTROMECCANICA

TIPO: 144U

Accessori
BREAK TANK
POMPA AUMENTO PRESSIONE
DVGW
ADDOLCITORE ACQUA
DOSATORE DETERSIVO
POMPA DI SCARICO

Catalogo Ricambi



INFORMAZIONI GENERALI

Questo catalogo serve per richiedere con esattezza le parti di ricambio

Nelle ordinazioni indicare:

1) il numero dei codici dei particolari seguito dalla descrizione e la quantità desiderata;

2) Il codice alfa-numerico presente nella seconda colonna della tabella ;

I disegni delle parti di ricambio sono solo indicativi e non rappresentano il pezzo in oggetto.

I dati contenuti in questo catalogo sono indicativi e possono essere soggetti a modifiche senza impegno di preavviso.

ALLGEMEINE INFORMATIONEN

Dieser Ersatzteilkatalog dient zur genauen Angabe der Teile bei Ersatzteilbestellungen.

Bei Ersatzbestellung ist folgendes anzugeben:

1) Die Bestellnummer der Ersatzteile mit der entsprechenden Beschreibung genaue Menge;

2) Der alpha-numerischer Code auf der zweiten Reihe in dein Spcluld;

Die Zeichnungen der Ersatzteile sind nur als Hinweise gedacht und stellen nicht das betroffene Teil dar.

Bei den im Katalog angeführten Daten handelt es sich um Anhaltsdaten, die jederzeit, ohne Vorankündigung, geändert werden können.

GENERAL INFORMATION

The present spare parts order exactly the right spare parts

When ordering specify:

1) the part's code number followed by its description and quantity needed;

2) The alpha-numeric code is in the second column in the chart;

Spare parts drawings are general and do not represent the part.

The contents of this catalogue are general and can undergo changes without prior notice.

INFORMACIONES GENERALES

El presente catálogo sirve para pedir con exactitud las partes de repuesto

En los pedidos se debe indicar:

1) el número de código de la parte y a continuación la descripción cantidad deseada;

2) El código alfanumerico presente en la segnada columna de la tabla;

Los diseños de las partes de recambio son solo indicativos y no representan la pieza en cuestión.

Los datos contenidos en el presente catálogo son indicativos y pueden modificarse sin aviso previo.

INFORMATIONS GENERALES

Ce catalogue permet de commander correctement les pièces détachées

Les commandes doivent être passées en indiquant:

1) le numero de code des pièces détachées suivi de leur description quantité désirée;

2) le code alphanumérique dans la deuxième colonne du tableau;

Les plans des pièces détachées sont fournis seulement à titre indicatif et ne représentent pas la pièce concernée.

Les données de ce catalogue sont citées seulement à titre indicatif et peuvent être l'objet de modifications sans avis préalable.

ESEMPIO
EXAMPLE
EXEMPLE
BEISPIEL

| Rif. | Codici |
|--------------------|---------|
| MODULE:Particolari | |
| 10505 | 540903 |
| 10510 | 540908 |
| 10515 | 15065/A |
| 10520 | 540086 |
| 10525 | 540028 |

Note

Tutte le informazioni riportate si intendono aggiornate alla data di stampa. Il Produttore si riserva il diritto di apportare qualsiasi modifica richiesta dallo sviluppo evolutivo dei suddetti prodotti.

Per la sicurezza, la garanzia, l'affidabilità ed il valore della lavastoviglie usa solo ricambi originali. **Per alcuni codici, sono richieste quantità minime d'ordine.**

Attenzione

Questo libretto è parte integrante della lavastoviglie e, in caso di passaggio di proprietà, deve essere consegnato al nuovo acquirente.

Remarque

Toutes les informations contenues dans ce manuel s'entendent mises à jour à la date d'impression. En raison du développement constant de ses produits, usine se réserve le droit d'apporter à tout instant les modifications qu'elle jugera utiles.

Pour la sécurité, la garantie, la fiabilité et la valeur de votre lavevaisselles n'utilisez que des pièces de rechange d'origine. **Pour quelque référence on demande un minimum de pièces par commande**

Attention

Ce manuel doit être considéré comme partie intégrante de la la lavevaisselles, en cas de transfert de propriété, doit toujours être remis au nouveau propriétaire.

Note

The information contained herein is valid at the time of going to print. The Company reserves the right to make any changes required by the future development of the above-mentioned products.

For your safety, as well as to preserve the warranty reliability and worth of your dishwashers, use original spare parts only. **For some codes a minimum quantity for order is required.**

Warning

This manual forms an integral part of the dishwashers and - if a transfer of title occurs - must always be handed over to the new owner.


Hinweis

Die Der Hersteller behält sich das Recht vor, jegliche, durch eine Weiterentwicklung der genannten Produkte bedingte Änderungen vornehmen zu können.

Verwenden Sie für Ihre Sicherheit, die Garantie, die Zuverlässigkeit und den Wert Ihrer machine originale Ersatzteile. **Für bestimmte Code nummer werden mindesten bestellungen verlangt.**

Achtung

Diese Betriebsanleitung ist Bestandteile des machine und muss bei seinem Weiterverkauf dem neuen Besitzer ausgehändigt werden.




Code 999XYYYY **CL/Part**

Model DESCRIPTION

S/N 04012345 **Type**

400VAC3N 50HZ 8A
3500W 500W

 16A

IPX3


Pressione Dinamica alimentazione idrica **200-500**
 Pression dynamique arrivee d'eau
 Dynamic pressure water supply
 Dymanischer Druck asserreinlauf


Pressione dinamica vapore saturo
 Pression dynamique vapeur satueeè
 Dymanischer Druck gesattigter Dampf
 Pression Dinamica Vapor Saturado

TECHICAL SPECIFICATION

MADE IN ITALY

Temperatura massima acqua in ingresso **60°C**
 Temperature max eau a l'entre
 Maximale Temperatur Wasseranschlu
 Maximum Water temperature in-feeding

Model 

S/N 

CODE 999 XX YYYY

FAMIGLIA PRODOTTO
 FAMILY PRODUCT
 FAMILLE DU PRODUIT
 FAMILIA PRODUCTO
 FAMILIE DES PRODUKTES

CODICE MODELLO
 CODE MODEL
 CODE ARTICLE
 CODIGO MODELO
 KODE VON MODELL

S/N 04 012345

ANNO
 YEAR
 ANNÉE
 AN^o
 JAHR

NUMERO DI SERIE
 SERIAL NUMBER
 NUMÉRO DI SÉRIE
 NUMERO DI SERIE
 SERIENNUMMER

1. Parti di ricambio

| | |
|---|----|
| Particolari gruppo carrozzeria | 5 |
| Pannellature di chiusura..... | 7 |
| Isolamento capotta | 9 |
| Pannello comandi | 11 |
| Pannello comandi | 13 |
| Componenti elettrici di controllo | 15 |
| Gruppo elettrovalvole | 17 |
| Gruppo elettrovalvole | 19 |
| Break Tank | 21 |
| DVGW | 23 |
| Gruppo addolcitore acqua..... | 25 |
| Gruppo dosatore brillantante | 27 |
| Gruppo boiler | 29 |
| Derivazione 3 vie..... | 31 |
| Gruppo pompa lavaggio | 33 |
| Gruppo dosatore detersivo | 35 |

Gruppo pompa scarico.....37

Gruppo pressostato con gabbia d'aria39

Gruppo torrette con girelli41

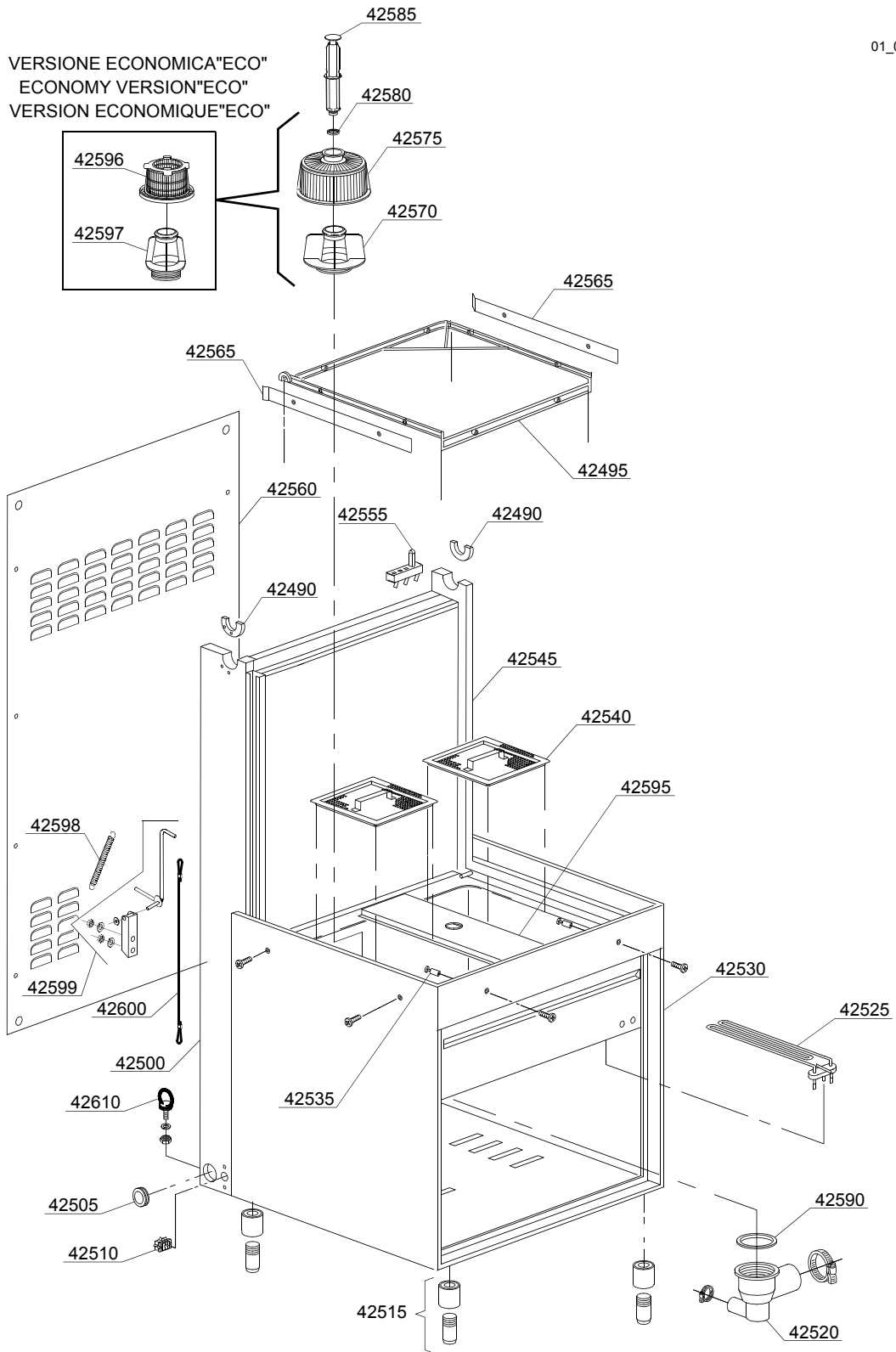
1.1 Codici di voltaggio

| Volt | Codice di voltaggio |
|------|-------------------------|
| A | 3/N/PE~380-400V 50-60Hz |
| D | 3/PE~200-210V 50-60Hz |
| F | 2/PE~220-240V 50-60Hz |
| G | 3/N/PE~415V 50-60Hz |
| H | 3/PE~220-230V 50-60Hz |
| K | 3/PE~380-400V 50-60Hz |
| L | 3/PE~415V 50-60Hz |
| M | 3/PE~440V 60Hz |
| P | 1/N/PE~220-230V 50-60Hz |
| R | 2/PE~220-240V 50-60Hz |
| U | 1/N/PE~240V 50-60Hz |
| V | 3/PE~240V 50-60Hz |
| W | 1/N/PE~100-110V 50-60Hz |

1.2 Codici dei prodotti

| Codici del prodotto | Nome completo |
|------------------------|-----------------------------------|
| Codici dei modelli | |
| i | CAPOTTA A DOPPIA PARETE ISOLATA |
| em | VERSIONE COMANDI ELETTROMECCANICA |
| Codici dei tipi | |
| 144U | 144U |
| Codici degli accessori | |
| bt | BREAK TANK |
| bp | POMPA AUMENTO PRESSIONE |
| dvgw | DVGW |
| ws | ADDOLCITORE ACQUA |
| dd | DOSATORE DETERSIVO |
| dp | POMPA DI SCARICO |

Parti di ricambio



Parti di ricambio

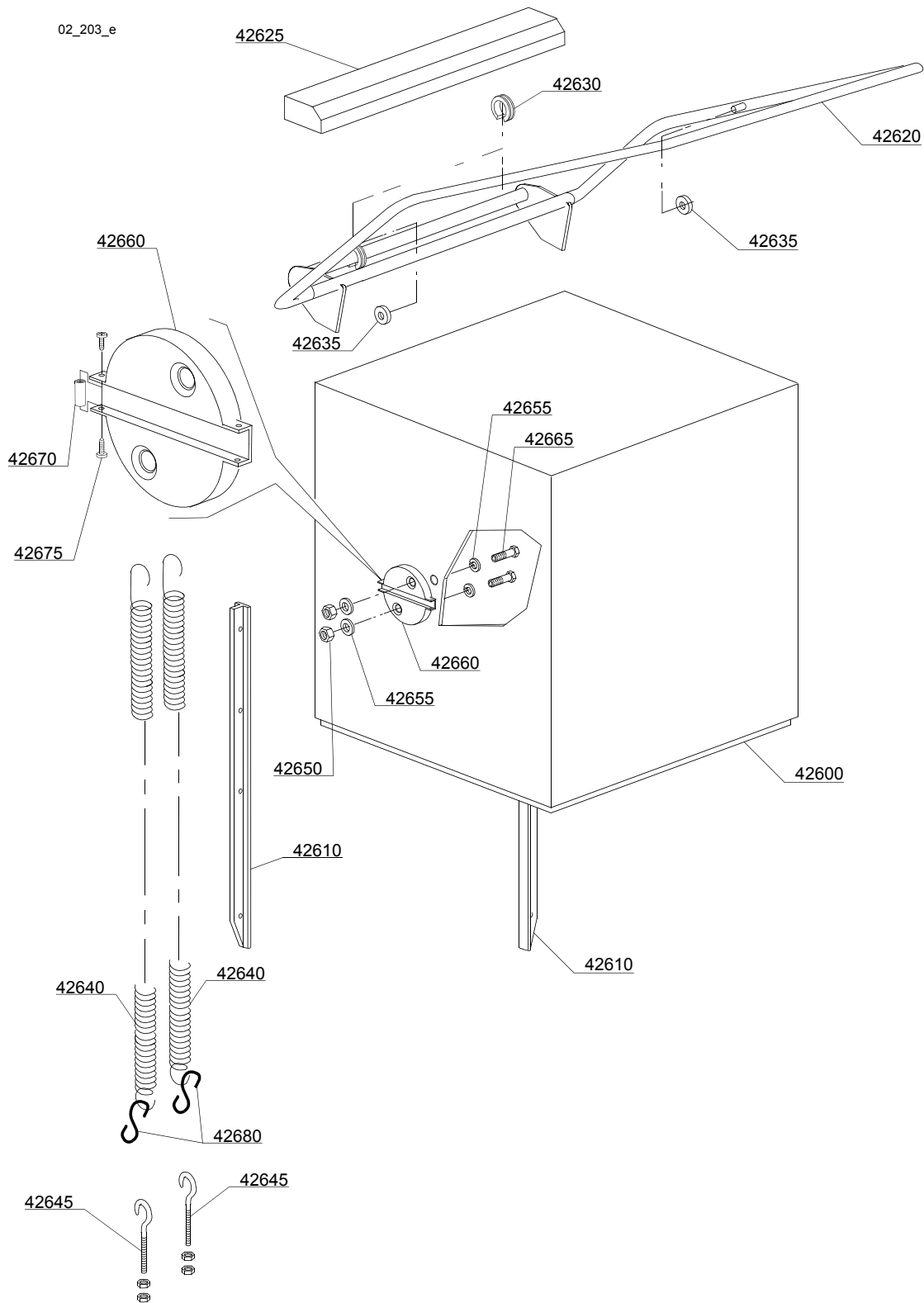
| ID | Codici | da SN | a SN | Mod. | Acces. | Volt | Descrizione |
|--|----------|-------|------|------|--------|------|--|
| Module:Particolari gruppo carrozzeria | | | | | | | |
| 42490 | 11600055 | | - | | | | Boccola guida destra/sinistra |
| 42495 | 11600001 | | - | | | | Supporto cesto |
| 42500 | 11600621 | | - | | | | Montante sinistro |
| 42505 | 13324 | | - | | | | Passacavo Ø46mm |
| 42510 | 15065/A | | - | | | | Fissacavo con viti |
| 42515 | 15116 | | - | | | | Piedino |
| 42520 | 500606 | | - | | | | Pozzetto con scarico laterale destro |
| 42525 | 150047 | | - | | | | Resistenza 2,7KW |
| 42530 | 76000 | | - | | | | Assieme base |
| 42535 | 11600018 | | - | | | | Perno sostegno portacesti |
| 42540 | 11600907 | | - | | | | Filtro |
| 42545 | 11600620 | | - | | | | Montante destro |
| 42550 | 11600055 | | - | | | | Boccola guida destra/sinistra |
| 42555 | 70305 | | - | | | | Finecorsa a pulsante |
| 42560 | 11600630 | | - | | | | Pannello posteriore |
| 42565 | 10600923 | | - | | | | Spondina cesto |
| 42570 | 500615 | | - | | | | Ghiera con innesto filtro |
| 42575 | 500616 | | - | | | | Filtro aspirazione |
| 42580 | 13021 | | - | | | | Guarnizione DEM 40 |
| 42585 | 500619 | | - | | | | Troppopieno |
| 42590 | 80208 | | - | | | | Guarnizione 95x75x3 |
| 42595 | 76007 | | - | | | | Traverso portafiltro |
| 42596 | 500600 | | - | | | | Filtro interno con cestello |
| 42597 | 500607 | | - | | | | Ghiera con innesto filtro |
| 42598 | 10700 | | - | | | | Molla |
| 42599 | 11600059 | | - | | | | Assieme Staffa gancio di sicurezza |
| 42600 | 76252 | | - | | | | Corda sistema di sicurezza |
| 42601 | 11600058 | | - | | | | Anello di passaggio corda di sicurezza |

i=CAPOTTA A DOPPIA PARETE ISOLATA, em=VERSIONE COMANDI ELETTROMECCANICA

144U=144U

bt=BREAK TANK, bp=POMPA AUMENTO PRESSIONE, dvgw=DVGW, ws=ADDOLCITORE ACQUA, dd=DOSATORE DETERSIVO, dp=POMPA DI SCARICO

A=3/N/PE~380-400V 50-60Hz, D=3/PE~200-210V 50-60Hz, F=2/PE~220-240V 50-60Hz, G=3/N/PE~415V 50-60Hz, H=3/PE~220-230V 50-60Hz, K=3/PE~380-400V 50-60Hz, L=3/PE~415V 50-60Hz, M=3/PE~440V 60Hz, P=1/N/PE~220-230V 50-60Hz, R=2/PE~220-240V 50-60Hz, U=1/N/PE~240V 50-60Hz, V=3/PE~240V 50-60Hz, W=1/N/PE~100-110V 50-60Hz



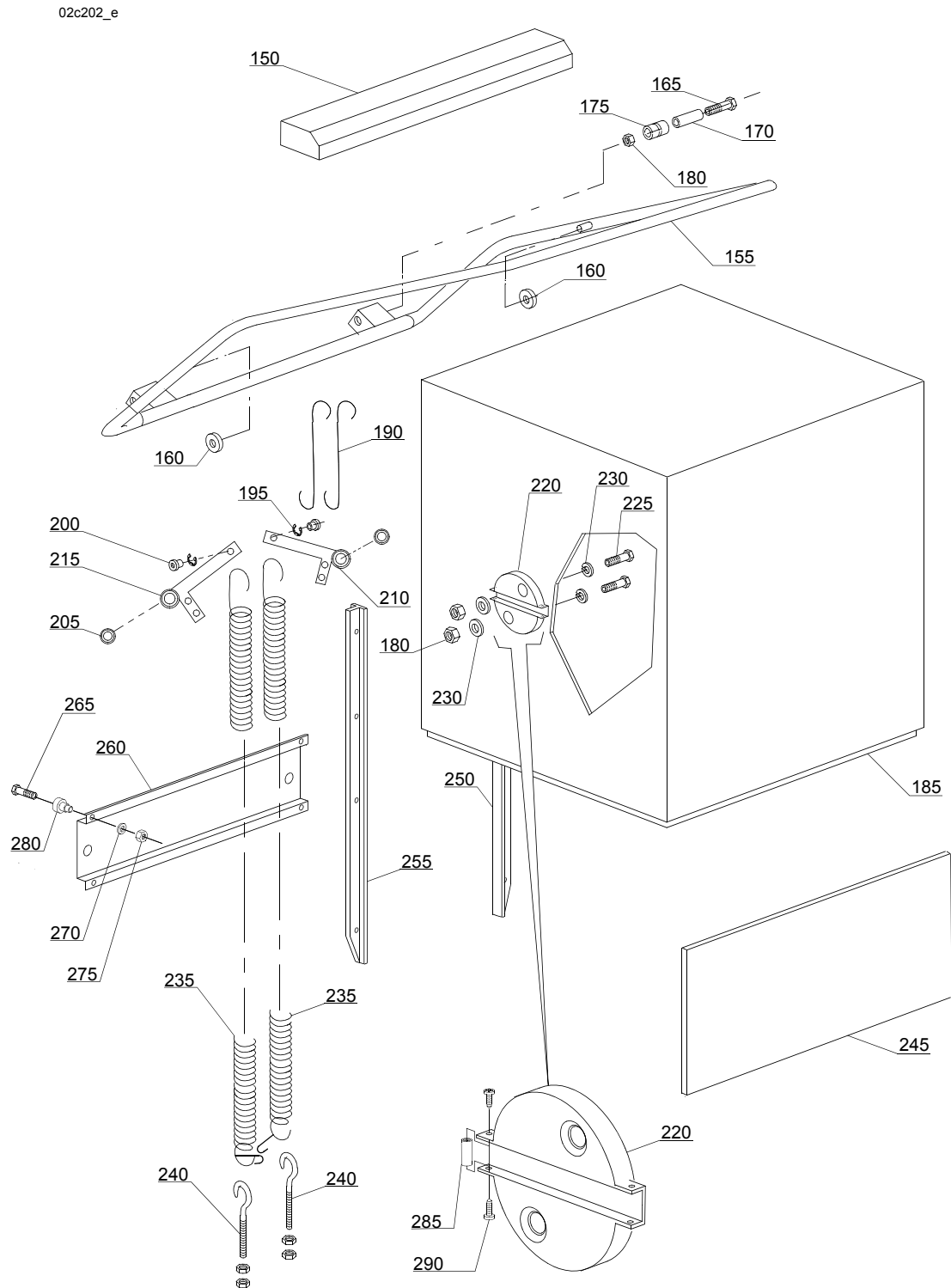
Parti di ricambio

| ID | Codici | da SN | a SN | Mod. | Acces. | Volt | Descrizione |
|--|----------|-------|------|------|--------|------|-----------------------------|
| Module:Pannellature di chiusura | | | | | | | |
| 42600 | 76001 | | - | | | | Capotta |
| 42610 | 76080 | | - | | | | Pattino scorrimento capotta |
| 42615 | 76080 | | - | | | | Pattino scorrimento capotta |
| 42620 | 76075 | | - | | | | Maniglione |
| 42625 | 11600913 | | - | | | | Spoiler |
| 42630 | 70306 | | - | | | | Snodo aggancio molla |
| 42635 | 89919 | | - | | | | Ruota |
| 42640 | 75303 | | - | | | | Molla posteriore |
| 42645 | 10800210 | | - | | | | Vite tirante con gancio |
| 42650 | 11718 | | - | | | | Dado autobloccante M8 inox |
| 42655 | 13301 | | - | | | | Guarnizione 14x8x1,5 |
| 42660 | 11600030 | | - | | | | Camma movimento capotta |
| 42665 | 11216 | | - | | | | Vite inox M8x20 TE |
| 42670 | 76251 | | - | | | | Distanziale |
| 42675 | 11121 | | - | | | | Vite M4x10 TCB inox |
| 42680 | 76253 | | - | | | | Gancio a "S" D6x65 |

i=CAPOTTA A DOPPIA PARETE ISOLATA, em=VERSIONE COMANDI ELETTROMECCANICA
144U=144U

bt=BREAK TANK, bp=POMPA AUMENTO PRESSIONE, dvgw=DVGW, ws=ADDOLCITORE ACQUA, dd=DOSATORE DETERSIVO, dp=POMPA DI SCARICO

A=3/N/PE~380-400V 50-60Hz, D=3/PE~200-210V 50-60Hz, F=2/PE~220-240V 50-60Hz, G=3/N/PE~415V 50-60Hz, H=3/PE~220-230V 50-60Hz, K=3/PE~380-400V 50-60Hz, L=3/PE~415V 50-60Hz, M=3/PE~440V 60Hz, P=1/N/PE~220-230V 50-60Hz, R=2/PE~220-240V 50-60Hz, U=1/N/PE~240V 50-60Hz, V=3/PE~240V 50-60Hz, W=1/N/PE~100-110V 50-60Hz



Parti di ricambio

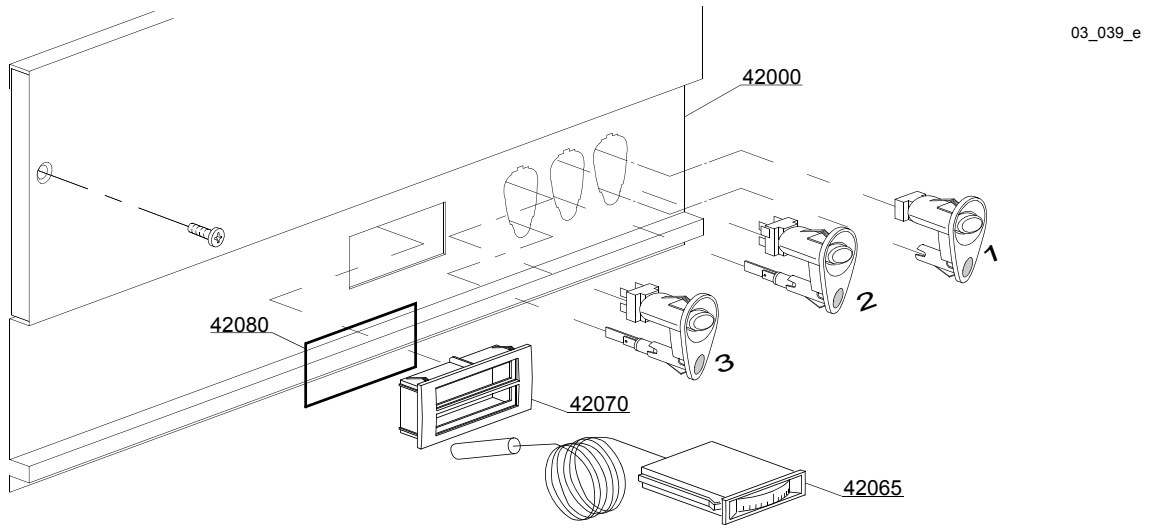
| ID | Codici | da SN | a SN | Mod. | Acces. | Volt | Descrizione |
|----------------------------------|----------|-------|------|------|--------|------|--------------------------------------|
| Module:Isolamento capotta | | | | | | | |
| 155 | 11600910 | | - | | | | Maniglione |
| 160 | 89919 | | - | | | | Ruota per cesto |
| 165 | 11214 | | - | | | | Vite |
| 170 | 11600015 | | - | | | | Distanziali per rulli |
| 175 | 11600014 | | - | | | | Rullo per tirante |
| 180 | 11718 | | - | | | | Dado autobloccante M8 inox |
| 185 | 11600902 | | - | | | | Capotta |
| 190 | 11600013 | | - | | | | Tirante unione maniglione/leve |
| 195 | 11823 | | - | | | | Seeger Ø10 inox |
| 200 | 11600038 | | - | | | | Boccola per molla |
| 205 | 10800010 | | - | | | | Cuscinetto per leve sollevamento |
| 210 | 11600026 | | - | | | | Leva destra |
| 215 | 11600027 | | - | | | | Leva sinistra |
| 220 | 11600030 | | - | | | | Camma movimento capotta |
| 225 | 11110 | | - | | | | Vite inox M8x35 TE |
| 230 | 13301 | | - | | | | Guarnizione |
| 235 | 70302 | | - | | | | Molla posteriore |
| 240 | 10800210 | | - | | | | Vite tirante con gancio |
| 245 | 76003 | | - | | | | Pannello sottoporta |
| 250 | 11600028 | | - | | | | Pattino destro scorrimento capotta |
| 255 | 11600029 | | - | | | | Pattino sinistro scorrimento capotta |
| 260 | 11600624 | | - | | | | Omega supporto leve cappotta |
| 265 | 11134 | | - | | | | Vite inox M10x35 |
| 270 | 11192 | | - | | | | Rondella grower M10 inox |
| 275 | 11719 | | - | | | | Dado M10 inox |
| 280 | 10800115 | | - | | | | Perno asta sollevamento |
| 285 | 76251 | | - | | | | Distanziale |
| 290 | 11121 | | - | | | | Vite M4x10 TCB inox |

i=CAPOTTA A DOPPIA PARETE ISOLATA, em=VERSIONE COMANDI ELETTROMECCANICA

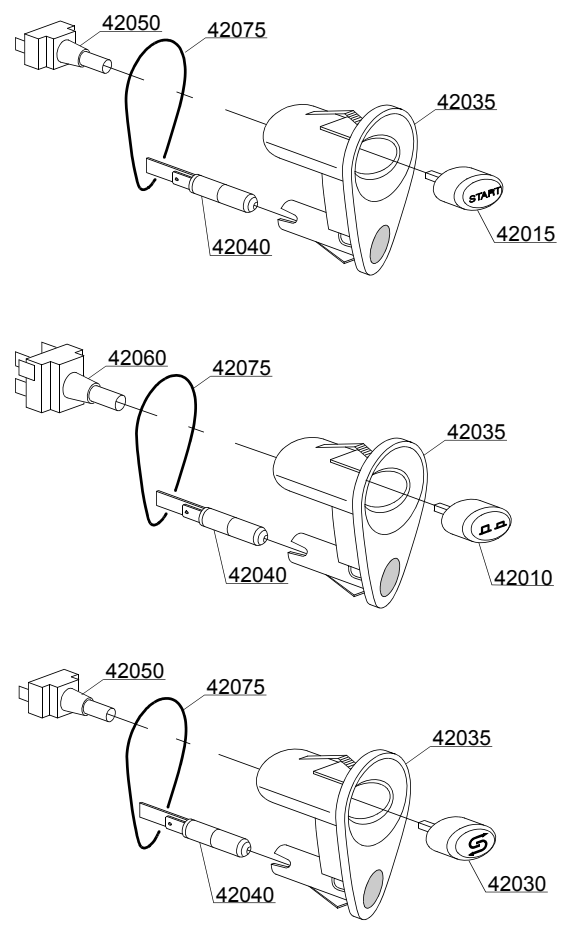
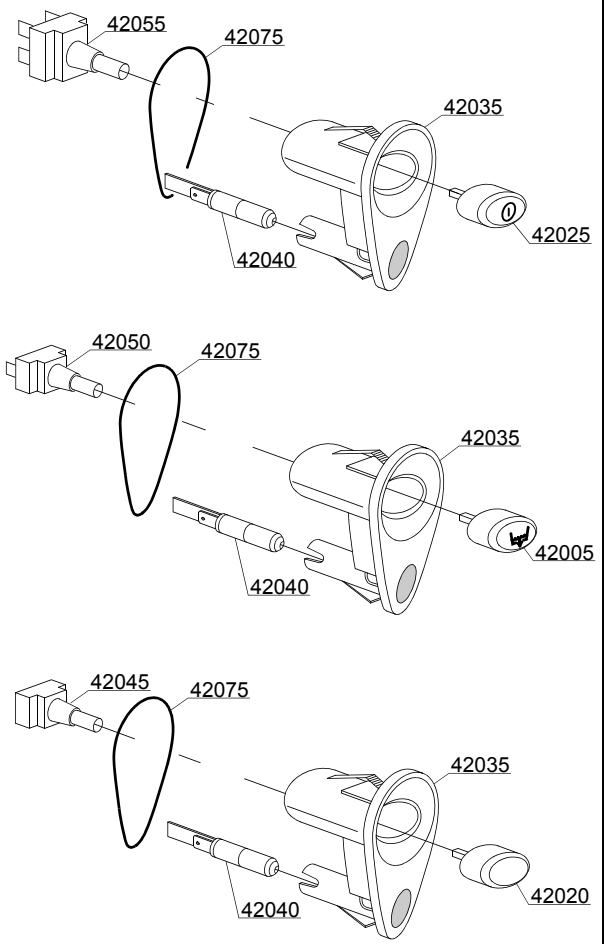
144U=144U

bt=BREAK TANK, bp=POMPA AUMENTO PRESSIONE, dvgw=DVGW, ws=ADDOLCITORE ACQUA, dd=DOSATORE DETERSIVO, dp=POMPA DI SCARICO

A=3/N/PE~380-400V 50-60Hz, D=3/PE~200-210V 50-60Hz, F=2/PE~220-240V 50-60Hz, G=3/N/PE~415V 50-60Hz, H=3/PE~220-230V 50-60Hz, K=3/PE~380-400V 50-60Hz, L=3/PE~415V 50-60Hz, M=3/PE~440V 60Hz, P=1/N/PE~220-230V 50-60Hz, R=2/PE~220-240V 50-60Hz, U=1/N/PE~240V 50-60Hz, V=3/PE~240V 50-60Hz, W=1/N/PE~100-110V 50-60Hz



03_039_e



Parti di ricambio

| ID | Codici | da SN | a SN | Mod. | Acces. | Volt | Descrizione |
|--------------------------------|----------|-------|------|------|--------|------|---------------------------------|
| Module:Pannello comandi | | | | | | | |
| 42000 | 76004 | | - | em | | | Pannello comandi |
| 42000 | 76009 | | - | em | | | Pannello comandi neutro |
| 42005 | 89343 | | - | em | dp | | Tasto pompa scarico |
| 42010 | 89342 | | - | em | | | Tasto selettore tempi |
| 42015 | 89341 | | - | em | | | Tasto start (optional) |
| 42020 | 89348 | | - | em | | | Tasto cieco |
| 42025 | 89340 | | - | em | | | Tasto ON-OFF |
| 42030 | 89345 | | - | em | ws | | Tasto depurazione |
| 42035 | 89300 | | - | em | | | Supporto tasto |
| 42040 | 15826 | | - | em | | | Lampada |
| 42045 | 15844 | | - | em | | | Supporto tasto |
| 42050 | 15813 | | - | em | | | Pulsante unipolare 16A |
| 42055 | 15800 | | - | em | | | Pulsante bipolare 16A |
| 42055 | 15812 | | - | em | | | Interruttore 16A |
| 42060 | 15811 | | - | em | | | Deviatore bipolare 16A |
| 42060 | 15811/A | | - | em | | | Pulsante deviatore bipolare 16A |
| 42065 | 10500011 | | - | em | | | Termometro |
| 42070 | 89306 | | - | em | | | Supporto termometro doppio |
| 42075 | 89332 | | - | em | | | Guarnizione OR |
| 42080 | 89331 | | - | em | | | Guarnizione OR |

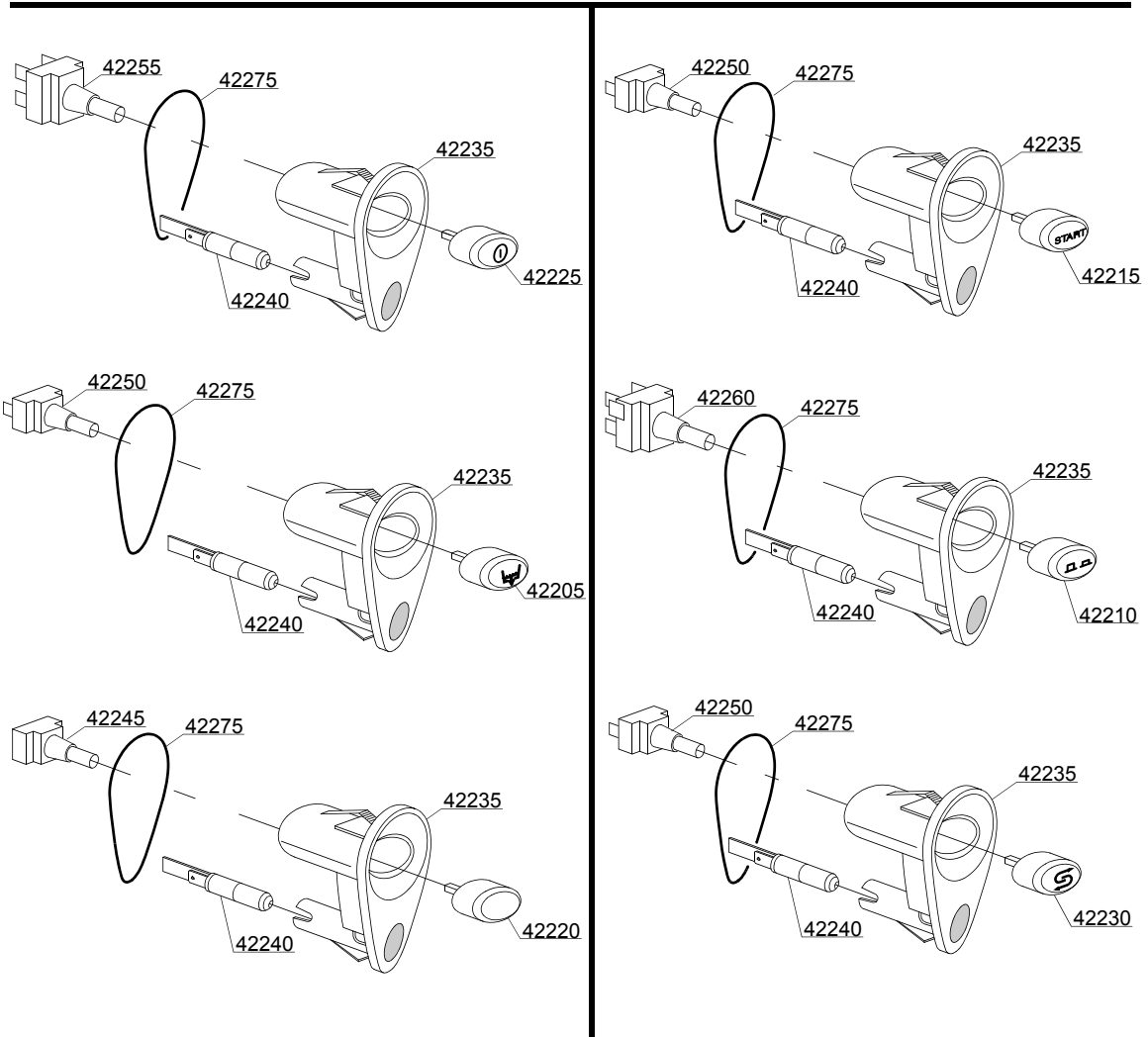
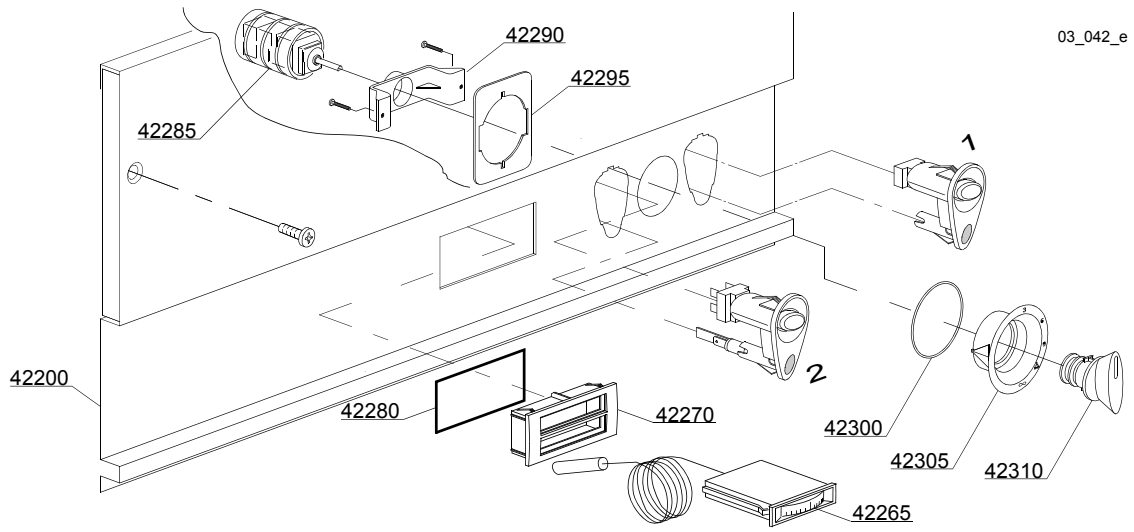
i=CAPOTTA A DOPPIA PARETE ISOLATA, em=VERSIONE COMANDI ELETTROMECCANICA

144U=144U

bt=BREAK TANK, bp=POMPA AUMENTO PRESSIONE, dvgw=DVGW, ws=ADDOLCITORE ACQUA, dd=DOSATORE DETERSIVO, dp=POMPA DI SCARICO

A=3/N/PE~380-400V 50-60Hz, D=3/PE~200-210V 50-60Hz, F=2/PE~220-240V 50-60Hz, G=3/N/PE~415V 50-60Hz, H=3/PE~220-230V 50-60Hz, K=3/PE~380-400V 50-60Hz, L=3/PE~415V 50-60Hz, M=3/PE~440V 60Hz, P=1/N/PE~220-230V 50-60Hz, R=2/PE~220-240V 50-60Hz, U=1/N/PE~240V 50-60Hz, V=3/PE~240V 50-60Hz, W=1/N/PE~100-110V 50-60Hz

Parti di ricambio



Parti di ricambio

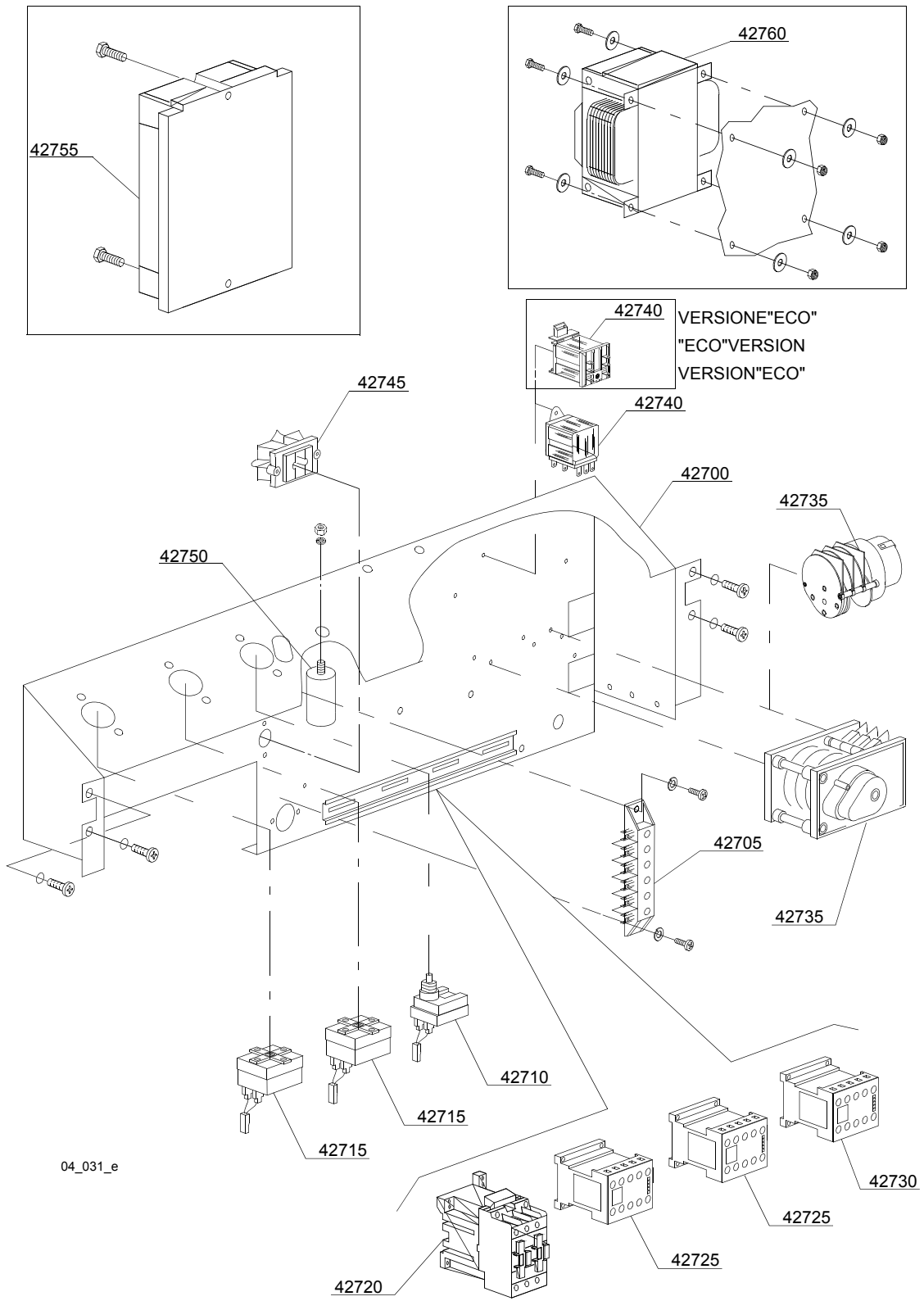
| ID | Codici | da SN | a SN | Mod. | Acces. | Volt | Descrizione |
|--------------------------------|----------|-------|------|------|--------|------|---------------------------------|
| Module:Pannello comandi | | | | | | | |
| 42200 | 76010 | | - | em | | | Pannello comandi |
| 42205 | 89343 | | - | em | dp | | Tasto pompa scarico |
| 42210 | 89342 | | - | em | | | Tasto selettore tempi |
| 42215 | 89341 | | - | em | | | Tasto start (optional) |
| 42220 | 89348 | | - | em | | | Tasto cieco |
| 42225 | 89340 | | - | em | | | Tasto ON-OFF |
| 42230 | 89345 | | - | em | ws | | Tasto depurazione |
| 42235 | 89300 | | - | em | | | Supporto tasto |
| 42240 | 15826 | | - | em | | | Lampada |
| 42245 | 15844 | | - | em | | | Supporto tasto |
| 42250 | 15813 | | - | em | | | Pulsante unipolare 16A |
| 42255 | 15800 | | - | em | | | Pulsante bipolare 16A |
| 42255 | 15812 | | - | em | | | Interruttore 16A |
| 42260 | 15811 | | - | em | | | Deviatore bipolare 16A |
| 42260 | 15811/A | | - | em | | | Pulsante deviatore bipolare 16A |
| 42265 | 10500011 | | - | em | | | Termometro |
| 42270 | 89306 | | - | em | | | Supporto termometro doppio |
| 42275 | 89332 | | - | em | | | Guarnizione OR |
| 42280 | 89331 | | - | em | | | Guarnizione OR |
| 42285 | 10300208 | | - | em | | | Selettore tempi |
| 42290 | 89322 | | - | em | | | Supporto per fermo selettore |
| 42295 | 89323 | | - | em | | | Contrasto per viti |
| 42300 | 89332 | | - | em | | | Guarnizione OR |
| 42305 | 89349 | | - | em | | | Supporto per selettore |
| 42310 | 89321 | | - | em | | | Manopola selettore |

i=CAPOTTA A DOPPIA PARETE ISOLATA, em=VERSIONE COMANDI ELETTROMECCANICA

144U=144U

bt=BREAK TANK, bp=POMPA AUMENTO PRESSIONE, dvgw=DVGW, ws=ADDOLCITORE ACQUA, dd=DOSATORE DETERSIVO, dp=POMPA DI SCARICO

A=3/N/PE~380-400V 50-60Hz, D=3/PE~200-210V 50-60Hz, F=2/PE~220-240V 50-60Hz, G=3/N/PE~415V 50-60Hz, H=3/PE~220-230V 50-60Hz, K=3/PE~380-400V 50-60Hz, L=3/PE~415V 50-60Hz, M=3/PE~440V 60Hz, P=1/N/PE~220-230V 50-60Hz, R=2/PE~220-240V 50-60Hz, U=1/N/PE~240V 50-60Hz, V=3/PE~240V 50-60Hz, W=1/N/PE~100-110V 50-60Hz



04_031_e

Parti di ricambio

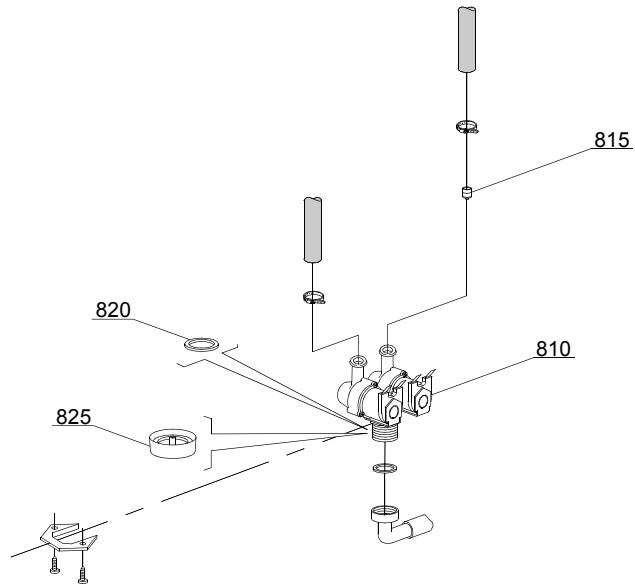
| ID | Codici | da SN | a SN | Mod. | Acces. | Volt | Descrizione |
|---|----------|-------|------|------|--------|------|--|
| Module:Componenti elettrici di controllo | | | | | | | |
| 42700 | 76002 | | - | | | | Pannello portacomponenti |
| 42705 | 500551 | | - | | | | Morsettiere 6 poli |
| 42710 | 2000430 | | - | | | | Termostato sicurezza |
| 42715 | 10707/1 | | - | | | | Termostato 0-90°C |
| 42720 | 10300050 | | - | | | | Teleruttore 25A/12A - 230V 50/60HZ |
| 42720 | 10300052 | | - | | | | Teleruttore 36A/20A - 230V 50/60HZ |
| 42720 | 10300054 | | - | | | | Teleruttore 25A/16A - 230V 50/60HZ |
| 42725 | 15086 | | - | | | | Teleruttore 230V 50/60Hz 4C |
| 42725 | 15086/B | | - | | | | Teleruttore 240V 50/60Hz |
| 42730 | 10300391 | | - | | | | Teleruttore 3NA/1NC - 230V 50/60HZ |
| 42730 | 10300392 | | - | | | | Teleruttore 3NA/1NC - 240vAC 50Hz |
| 42735 | 10300118 | | - | | | | Timer 60/90/120" - 60Hz |
| 42735 | 10708/N | | - | | | | Timer 90" con termostop (versione"ECO") |
| 42735 | 10300121 | | - | | | | Timer 60/120/180" 50Hz |
| 42740 | 560301 | | - | | | | Relè 230V 50/60 Hz (vers."ECO") |
| 42740 | 15620 | | - | | | | Relè bipolare in derivazione |
| 42745 | 15065/A | | - | | | | Fissacavo con viti |
| 42750 | 15149 | | - | | | | Filtro antidisturbo |
| 42755 | 50553/A | | - | | | | Timer 3 tempi con depurazione |
| 42760 | 15381 | | - | | | | Trasformatore 0-230 160/230/400/415/440 VA |

i=CAPOTTA A DOPPIA PARETE ISOLATA, em=VERSIONE COMANDI ELETTROMECCANICA

144U=144U

bt=BREAK TANK, bp=POMPA AUMENTO PRESSIONE, dvgw=DVGW, ws=ADDOLCITORE ACQUA, dd=DOSATORE DETERSIVO, dp=POMPA DI SCARICO

A=3/N/PE~380-400V 50-60Hz, D=3/PE~200-210V 50-60Hz, F=2/PE~220-240V 50-60Hz, G=3/N/PE~415V 50-60Hz, H=3/PE~220-230V 50-60Hz, K=3/PE~380-400V 50-60Hz, L=3/PE~415V 50-60Hz, M=3/PE~440V 60Hz, P=1/N/PE~220-230V 50-60Hz, R=2/PE~220-240V 50-60Hz, U=1/N/PE~240V 50-60Hz, V=3/PE~240V 50-60Hz, W=1/N/PE~100-110V 50-60Hz



05_003_e

Parti di ricambio

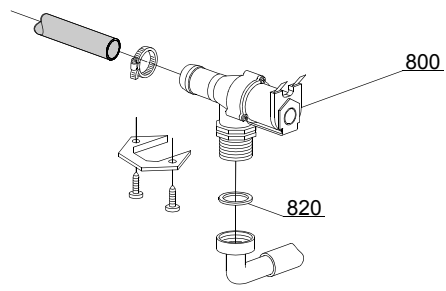
| ID | Codici | da SN | a SN | Mod. | Acces. | Volt | Descrizione |
|-------------------------------------|--------|-------|------|------|--------|------|-----------------------------|
| Module:Gruppo elettrovalvole | | | | | | | |
| 810 | 15098 | | - | i | ws | | Elettrovalvola doppia - Ø10 |
| 815 | 15115 | | - | i | ws | | Riduttore di flusso verde |
| 820 | N.C. | | - | i | ws | | Riduttore di portata |

i=CAPOTTA A DOPPIA PARETE ISOLATA, em=VERSIONE COMANDI ELETTROMECCANICA

144U=144U

bt=BREAK TANK, bp=POMPA AUMENTO PRESSIONE, dvgw=DVGW, ws=ADDOLCITORE ACQUA, dd=DOSATORE DETERSIVO, dp=POMPA DI SCARICO

A=3/N/PE~380-400V 50-60Hz, D=3/PE~200-210V 50-60Hz, F=2/PE~220-240V 50-60Hz, G=3/N/PE~415V 50-60Hz, H=3/PE~220-230V 50-60Hz, K=3/PE~380-400V 50-60Hz, L=3/PE~415V 50-60Hz, M=3/PE~440V 60Hz, P=1/N/PE~220-230V 50-60Hz, R=2/PE~220-240V 50-60Hz, U=1/N/PE~240V 50-60Hz, V=3/PE~240V 50-60Hz, W=1/N/PE~100-110V 50-60Hz



05_005_e

Parti di ricambio

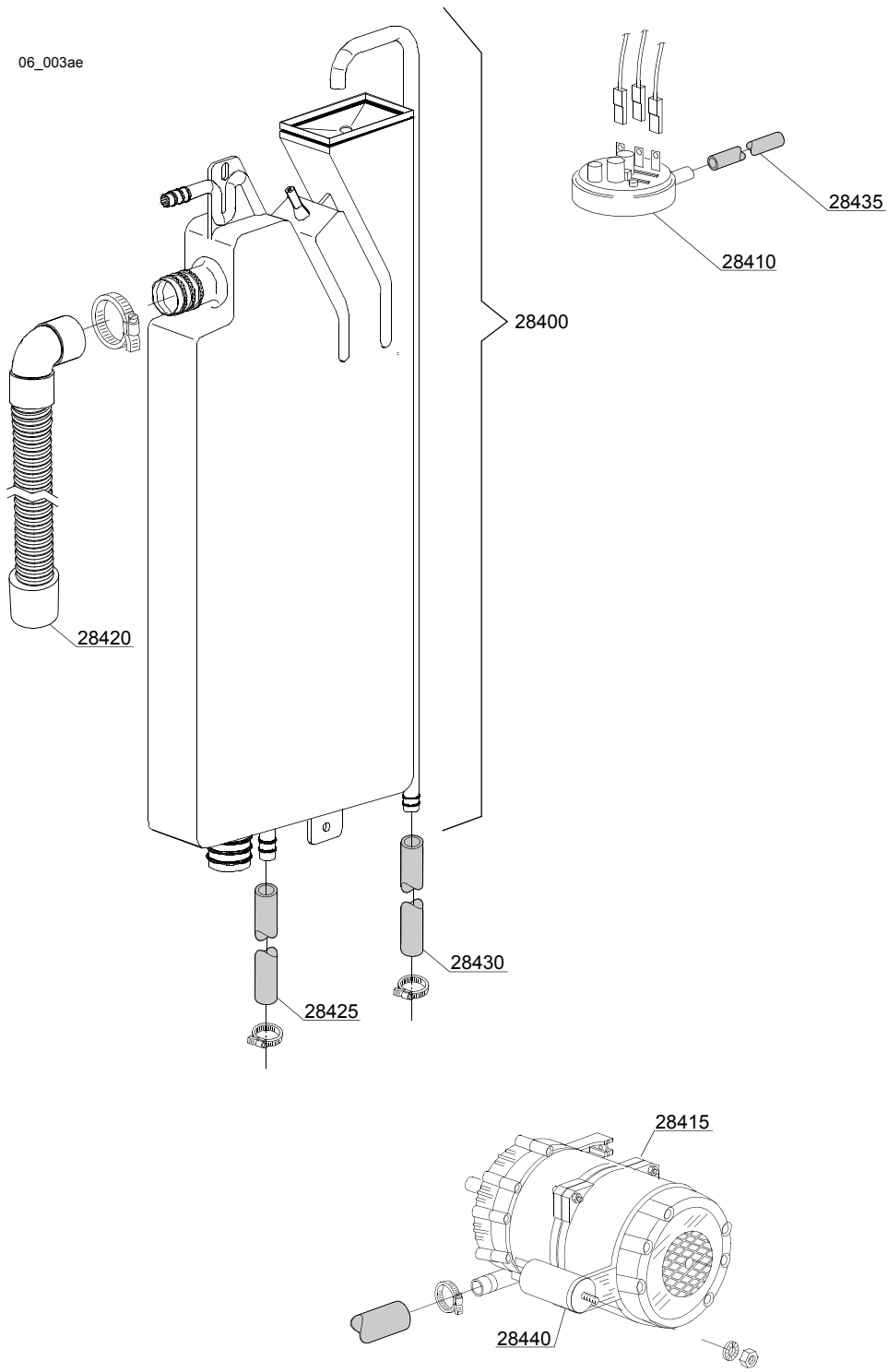
| ID | Codici | da SN | a SN | Mod. | Acces. | Volt | Descrizione |
|-------------------------------------|----------|-------|------|------|--------|------|------------------------|
| Module:Gruppo elettrovalvole | | | | | | | |
| 800 | 30001000 | | - | | | | Elettrovalvola singola |
| 820 | N.C. | | - | | | | Riduttore di portata |

i=CAPOTTA A DOPPIA PARETE ISOLATA, em=VERSIONE COMANDI ELETTROMECCANICA

144U=144U

bt=BREAK TANK, bp=POMPA AUMENTO PRESSIONE, dvgw=DVGW, ws=ADDOLCITORE ACQUA, dd=DOSATORE DETERSIVO, dp=POMPA DI SCARICO

A=3/N/PE~380-400V 50-60Hz, D=3/PE~200-210V 50-60Hz, F=2/PE~220-240V 50-60Hz, G=3/N/PE~415V 50-60Hz, H=3/PE~220-230V 50-60Hz, K=3/PE~380-400V 50-60Hz, L=3/PE~415V 50-60Hz, M=3/PE~440V 60Hz, P=1/N/PE~220-230V 50-60Hz, R=2/PE~220-240V 50-60Hz, U=1/N/PE~240V 50-60Hz, V=3/PE~240V 50-60Hz, W=1/N/PE~100-110V 50-60Hz



Parti di ricambio

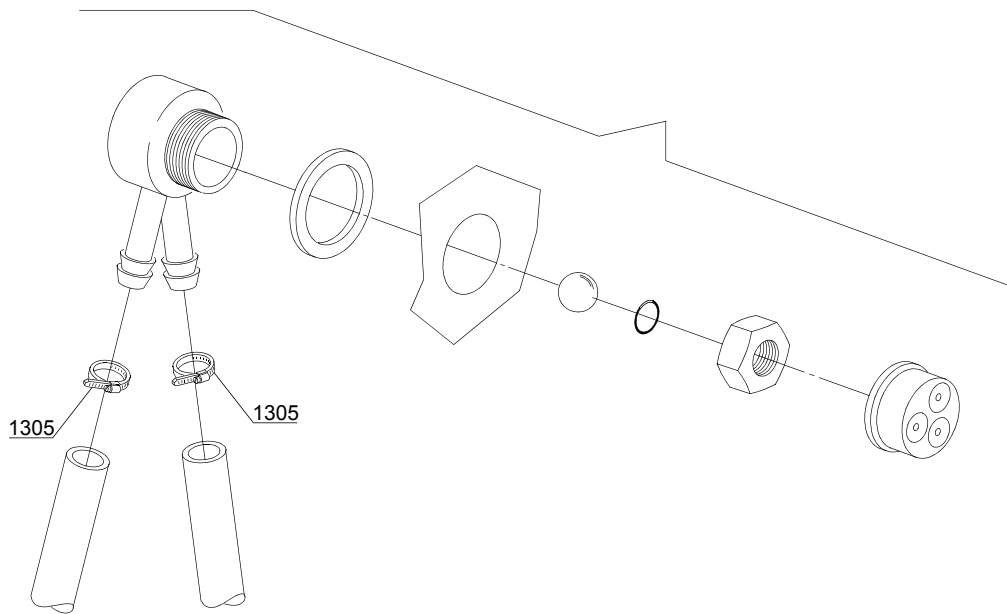
| ID | Codici | da SN | a SN | Mod. | Acces. | Volt | Descrizione |
|--------------------------|---------|-------|------|------|--------|------|--|
| Module:Break Tank | | | | | | | |
| 28400 | 15720 | | - | | bt | | Assieme break tank |
| 28410 | 10706/A | | - | | bt | | Pressostato 47-27 |
| 28415 | 15100/D | | - | | bt | | Pompa aumento pressione 220/240V - corpo pompa in plastica |
| 28420 | 15721 | | - | | bt | | Canna BT lunga L=1070 |
| 28420 | 15722 | | - | | bt | | Canna BT media L=920 |
| 28420 | 15723 | | - | | bt | | Canna BT corta L=690 |
| 28425 | 2907350 | | - | | bt | | Tubo gomma EPDM 12x20 |
| 28430 | 2907352 | | - | | bt | | Tubo gomma PVC WRAS |
| 28435 | 14508 | | - | | bt | | Tubo gomma EPDM 4,5x9 |
| 28440 | 10702 | | - | | bt | | Condensatore 5 uF - 450V |

i=CAPOTTA A DOPPIA PARETE ISOLATA, em=VERSIONE COMANDI ELETTROMECCANICA

144U=144U

bt=BREAK TANK, bp=POMPA AUMENTO PRESSIONE, dvgw=DVGW, ws=ADDOLCITORE ACQUA, dd=DOSATORE DETERSIVO, dp=POMPA DI SCARICO

A=3/N/PE~380-400V 50-60Hz, D=3/PE~200-210V 50-60Hz, F=2/PE~220-240V 50-60Hz, G=3/N/PE~415V 50-60Hz, H=3/PE~220-230V 50-60Hz, K=3/PE~380-400V 50-60Hz, L=3/PE~415V 50-60Hz, M=3/PE~440V 60Hz, P=1/N/PE~220-230V 50-60Hz, R=2/PE~220-240V 50-60Hz, U=1/N/PE~240V 50-60Hz, V=3/PE~240V 50-60Hz, W=1/N/PE~100-110V 50-60Hz



08_005_e

Parti di ricambio

| ID | Codici | da SN | a SN | Mod. | Acces. | Volt | Descrizione |
|--------------------|-----------|-------|------|------|--------|------|---------------------------|
| Module:DVGW | | | | | | | |
| 1300 | 999900006 | | - | | dvgw | | Assieme DVGW |
| 1305 | 11807 | | - | | dvgw | | Fascietta 12/22 (min.3pz) |

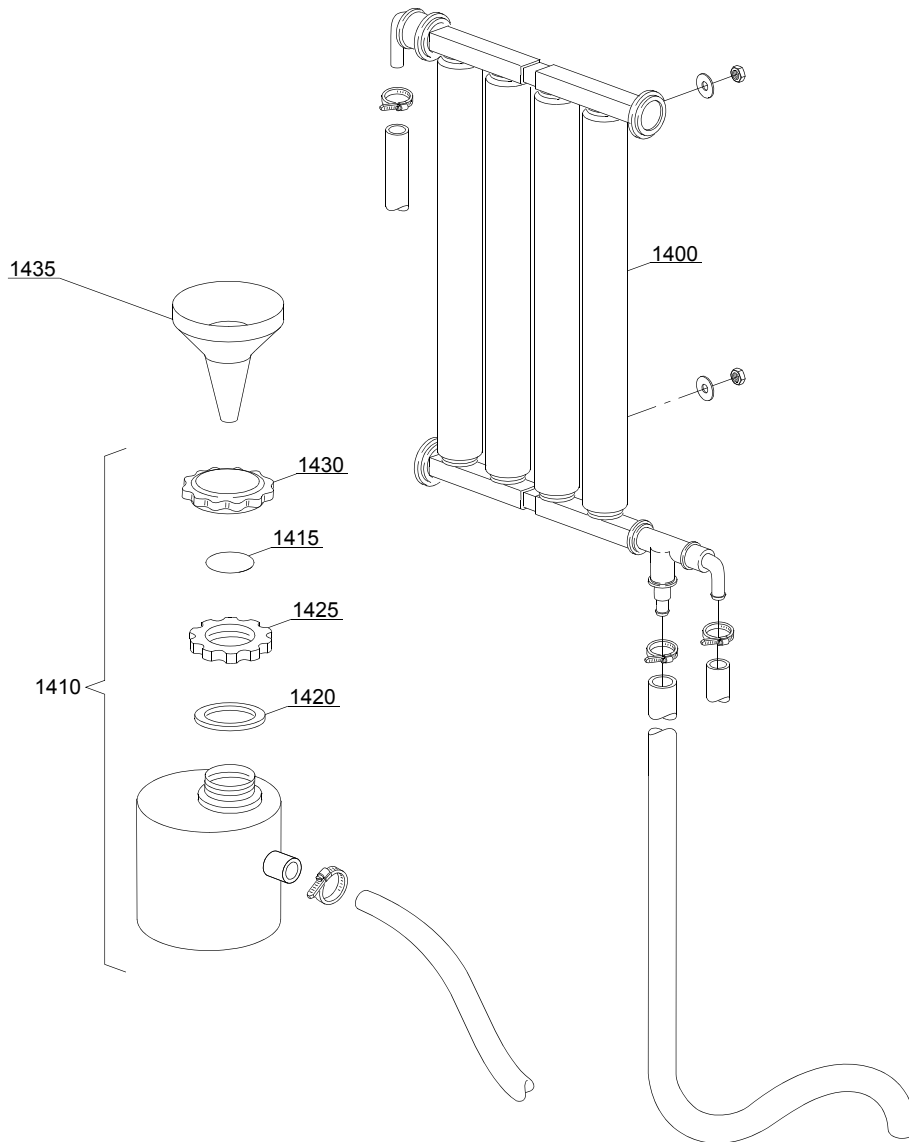
i=CAPOTTA A DOPPIA PARETE ISOLATA, em=VERSIONE COMANDI ELETTROMECCANICA

144U=144U

bt=BREAK TANK, bp=POMPA AUMENTO PRESSIONE, dvgw=DVGW, ws=ADDOLCITORE ACQUA, dd=DOSATORE DETERSIVO, dp=POMPA DI SCARICO

A=3/N/PE~380-400V 50-60Hz, D=3/PE~200-210V 50-60Hz, F=2/PE~220-240V 50-60Hz, G=3/N/PE~415V 50-60Hz, H=3/PE~220-230V 50-60Hz, K=3/PE~380-400V 50-60Hz, L=3/PE~415V 50-60Hz, M=3/PE~440V 60Hz, P=1/N/PE~220-230V 50-60Hz, R=2/PE~220-240V 50-60Hz, U=1/N/PE~240V 50-60Hz, V=3/PE~240V 50-60Hz, W=1/N/PE~100-110V 50-60Hz

09_001_e



Parti di ricambio

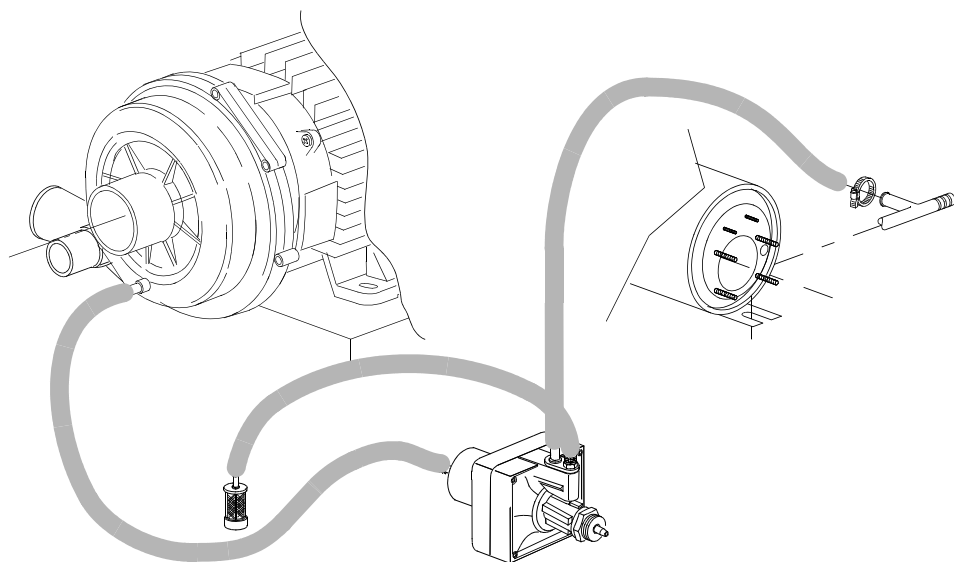
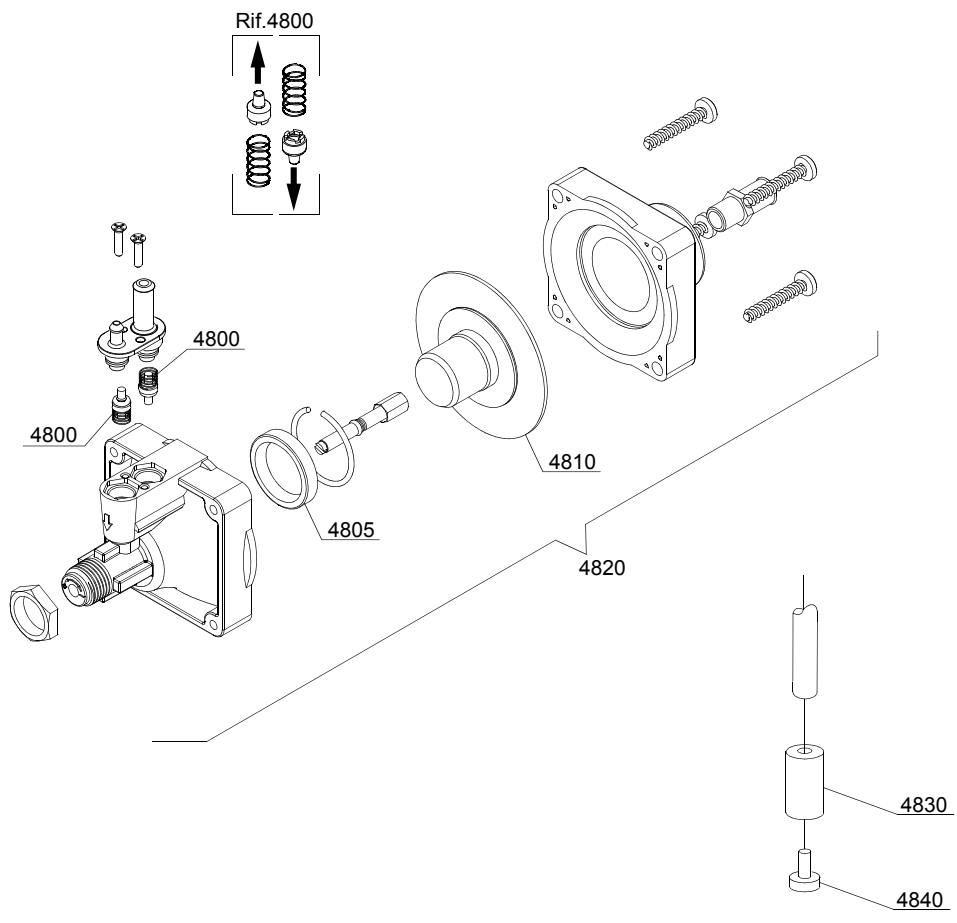
| ID | Codici | da SN | a SN | Mod. | Acces. | Volt | Descrizione |
|--|---------|-------|------|------|--------|------|--------------------------|
| Module:Gruppo addolcitore acqua | | | | | | | |
| 1400 | 16066 | | - | | ws | | Addolcitore a 4 elementi |
| 1405 | 16070 | | - | | ws | | Valvola di non ritorno |
| 1410 | 16065 | | - | | ws | | Contenitore sale |
| 1415 | 16067/A | | - | | ws | | Guarnizione OR |
| 1420 | 16067/B | | - | | ws | | Guarnizione |
| 1425 | 16067/C | | - | | ws | | Ghiera |
| 1430 | 16067/D | | - | | ws | | Tappo |
| 1435 | 16082 | | - | | ws | | Imbuto |

i=CAPOTTA A DOPPIA PARETE ISOLATA, em=VERSIONE COMANDI ELETTROMECCANICA

144U=144U

bt=BREAK TANK, bp=POMPA AUMENTO PRESSIONE, dvgw=DVGW, ws=ADDOLCITORE ACQUA, dd=DOSATORE DETERSIVO, dp=POMPA DI SCARICO

A=3/N/PE~380-400V 50-60Hz, D=3/PE~200-210V 50-60Hz, F=2/PE~220-240V 50-60Hz, G=3/N/PE~415V 50-60Hz, H=3/PE~220-230V 50-60Hz, K=3/PE~380-400V 50-60Hz, L=3/PE~415V 50-60Hz, M=3/PE~440V 60Hz, P=1/N/PE~220-230V 50-60Hz, R=2/PE~220-240V 50-60Hz, U=1/N/PE~240V 50-60Hz, V=3/PE~240V 50-60Hz, W=1/N/PE~100-110V 50-60Hz



10_004ae

Parti di ricambio

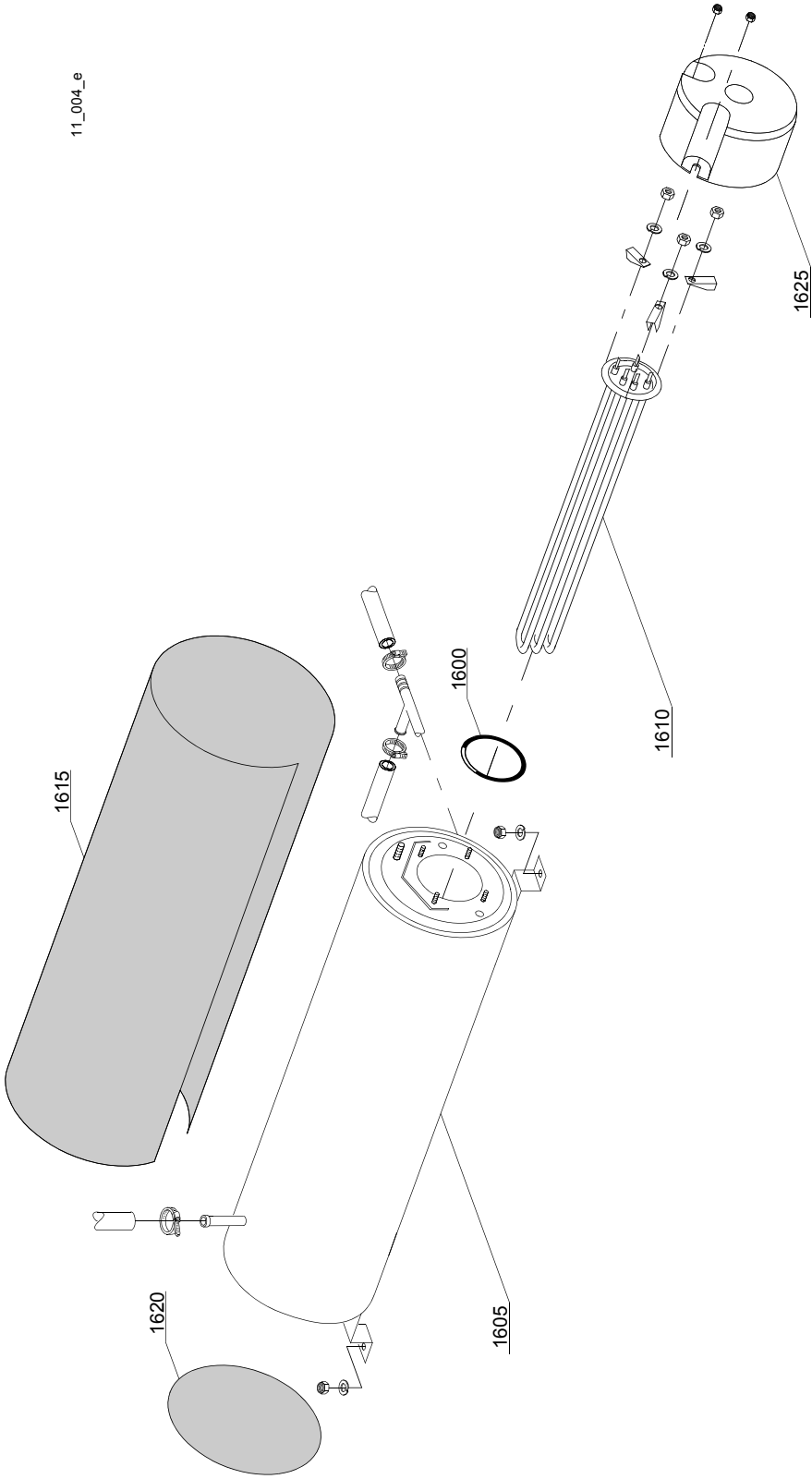
| ID | Codici | da SN | a SN | Mod. | Acces. | Volt | Descrizione |
|--|--------|-------|------|------|--------|------|-------------------------------|
| Module:Gruppo dosatore brillantante | | | | | | | |
| 4800 | 10805 | | - | i | | | Valvola per dosatore TecnoPro |
| 4805 | 10806 | | - | i | | | Guarnizione Ø22 |
| 4810 | 10807 | | - | i | | | Membrana |
| 4820 | 10799 | | - | i | | | Dosatore brillantante |
| 4830 | 12525 | | - | i | | | Pesetto |
| 4840 | 15058 | | - | i | | | Filtrino |

i=CAPOTTA A DOPPIA PARETE ISOLATA, em=VERSIONE COMANDI ELETTROMECCANICA

144U=144U

bt=BREAK TANK, bp=POMPA AUMENTO PRESSIONE, dvgw=DVGW, ws=ADDOLCITORE ACQUA, dd=DOSATORE DETERSIVO, dp=POMPA DI SCARICO

A=3/N/PE~380-400V 50-60Hz, D=3/PE~200-210V 50-60Hz, F=2/PE~220-240V 50-60Hz, G=3/N/PE~415V 50-60Hz, H=3/PE~220-230V 50-60Hz, K=3/PE~380-400V 50-60Hz, L=3/PE~415V 50-60Hz, M=3/PE~440V 60Hz, P=1/N/PE~220-230V 50-60Hz, R=2/PE~220-240V 50-60Hz, U=1/N/PE~240V 50-60Hz, V=3/PE~240V 50-60Hz, W=1/N/PE~100-110V 50-60Hz



Parti di ricambio

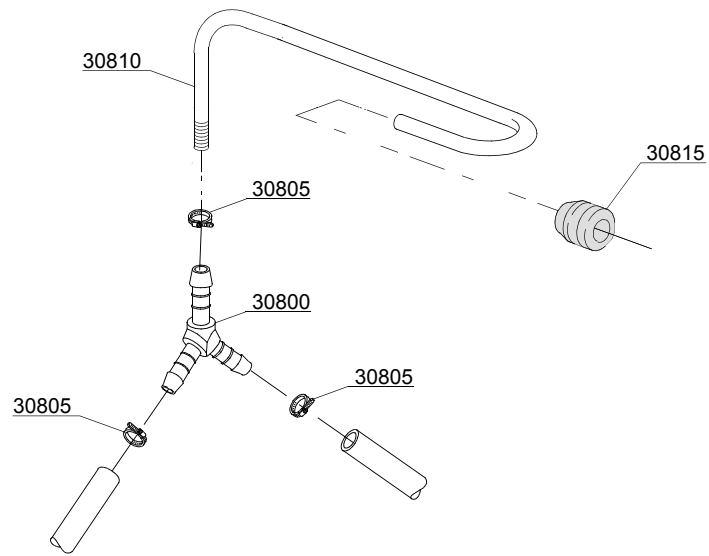
| ID | Codici | da SN | a SN | Mod. | Acces. | Volt | Descrizione |
|-----------------------------|------------|-------|------|------|--------|------|-----------------------------|
| Module:Gruppo boiler | | | | | | | |
| 1600 | 13015 | | - | | | | Guarnizione 6225 OR 160 NBR |
| 1605 | 22002 | | - | | | | Boiler |
| 1605 | 75927 | | - | | | | Boiler AISI 316 |
| 1610 | 30001010 | | - | | | | Resistenza 6kW |
| 1610 | 30001011 | | - | | | | Resistenza 9kW |
| 1610 | 30001011/A | | - | | | | Resistenza 12KW |
| 1615 | 30002030 | | - | | | | Coibentante boiler |
| 1620 | 75205 | | - | | | | Fondello Ø160 |
| 1625 | 75311 | | - | | | | Cuffiotto per resistenza |

i=CAPOTTA A DOPPIA PARETE ISOLATA, em=VERSIONE COMANDI ELETTROMECCANICA

144U=144U

bt=BREAK TANK, bp=POMPA AUMENTO PRESSIONE, dvgw=DVGW, ws=ADDOLCITORE ACQUA, dd=DOSATORE DETERSIVO, dp=POMPA DI SCARICO

A=3/N/PE~380-400V 50-60Hz, D=3/PE~200-210V 50-60Hz, F=2/PE~220-240V 50-60Hz, G=3/N/PE~415V 50-60Hz, H=3/PE~220-230V 50-60Hz, K=3/PE~380-400V 50-60Hz, L=3/PE~415V 50-60Hz, M=3/PE~440V 60Hz, P=1/N/PE~220-230V 50-60Hz, R=2/PE~220-240V 50-60Hz, U=1/N/PE~240V 50-60Hz, V=3/PE~240V 50-60Hz, W=1/N/PE~100-110V 50-60Hz



12_003_e

Parti di ricambio

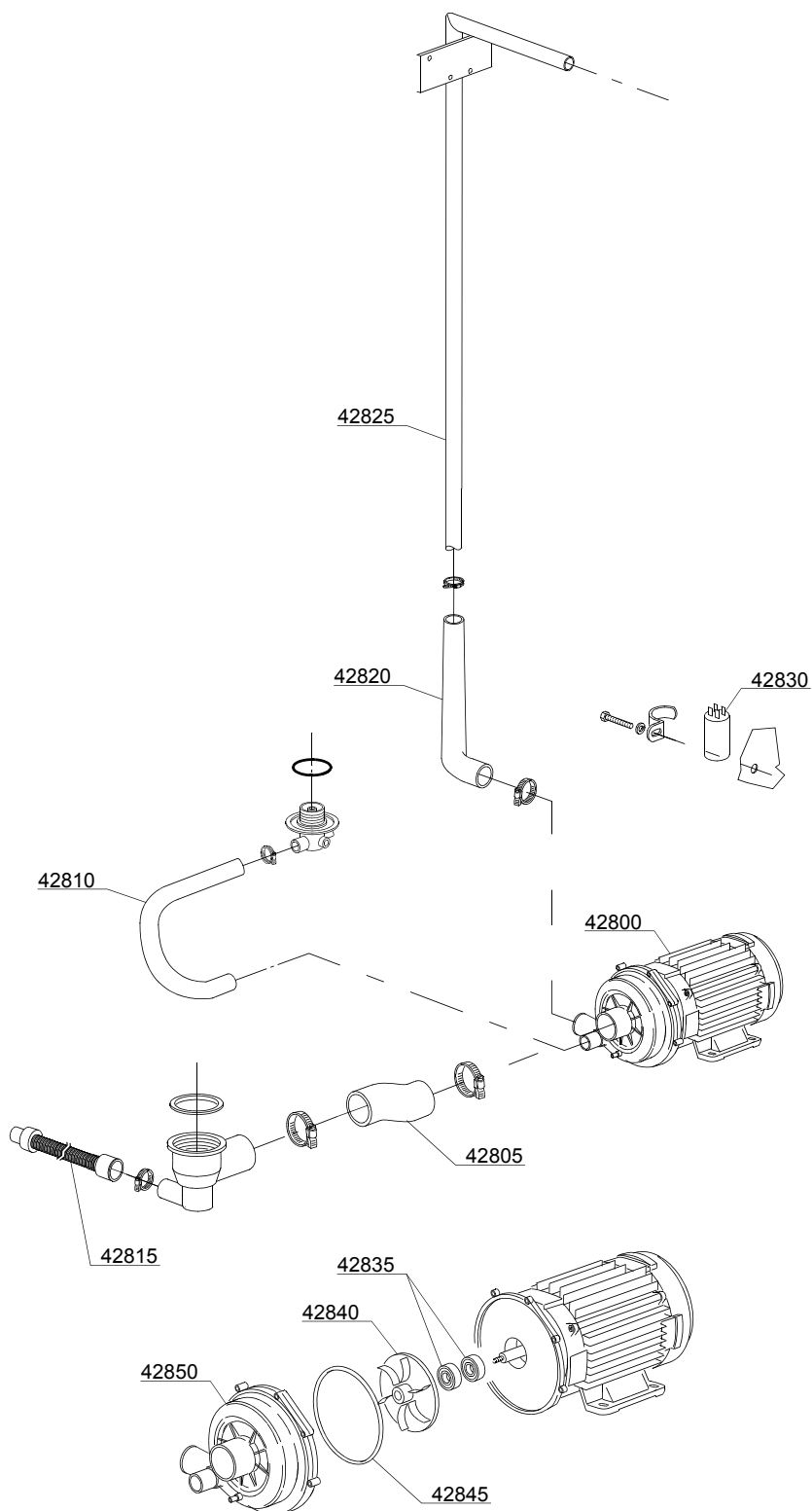
| ID | Codici | da SN | a SN | Mod. | Acces. | Volt | Descrizione |
|---------------------------------|--------|-------|------|------|--------|------|----------------------------------|
| Module:Derivazione 3 vie | | | | | | | |
| 30800 | 540091 | | - | i | | | Derivazione 3 vie plastica Ø12mm |
| 30805 | 11807 | | - | i | | | Fascetta 12/22 |
| 30810 | 76082 | | - | i | | | Rampa risciacquo |
| 30815 | 13304 | | - | i | | | Guarnizione passatubo |

i=CAPOTTA A DOPPIA PARETE ISOLATA, em=VERSIONE COMANDI ELETTROMECCANICA

144U=144U

bt=BREAK TANK, bp=POMPA AUMENTO PRESSIONE, dvgw=DVGW, ws=ADDOLCITORE ACQUA, dd=DOSATORE DETERSIVO, dp=POMPA DI SCARICO

A=3/N/PE~380-400V 50-60Hz, D=3/PE~200-210V 50-60Hz, F=2/PE~220-240V 50-60Hz, G=3/N/PE~415V 50-60Hz, H=3/PE~220-230V 50-60Hz, K=3/PE~380-400V 50-60Hz, L=3/PE~415V 50-60Hz, M=3/PE~440V 60Hz, P=1/N/PE~220-230V 50-60Hz, R=2/PE~220-240V 50-60Hz, U=1/N/PE~240V 50-60Hz, V=3/PE~240V 50-60Hz, W=1/N/PE~100-110V 50-60Hz



13_124_e

Parti di ricambio

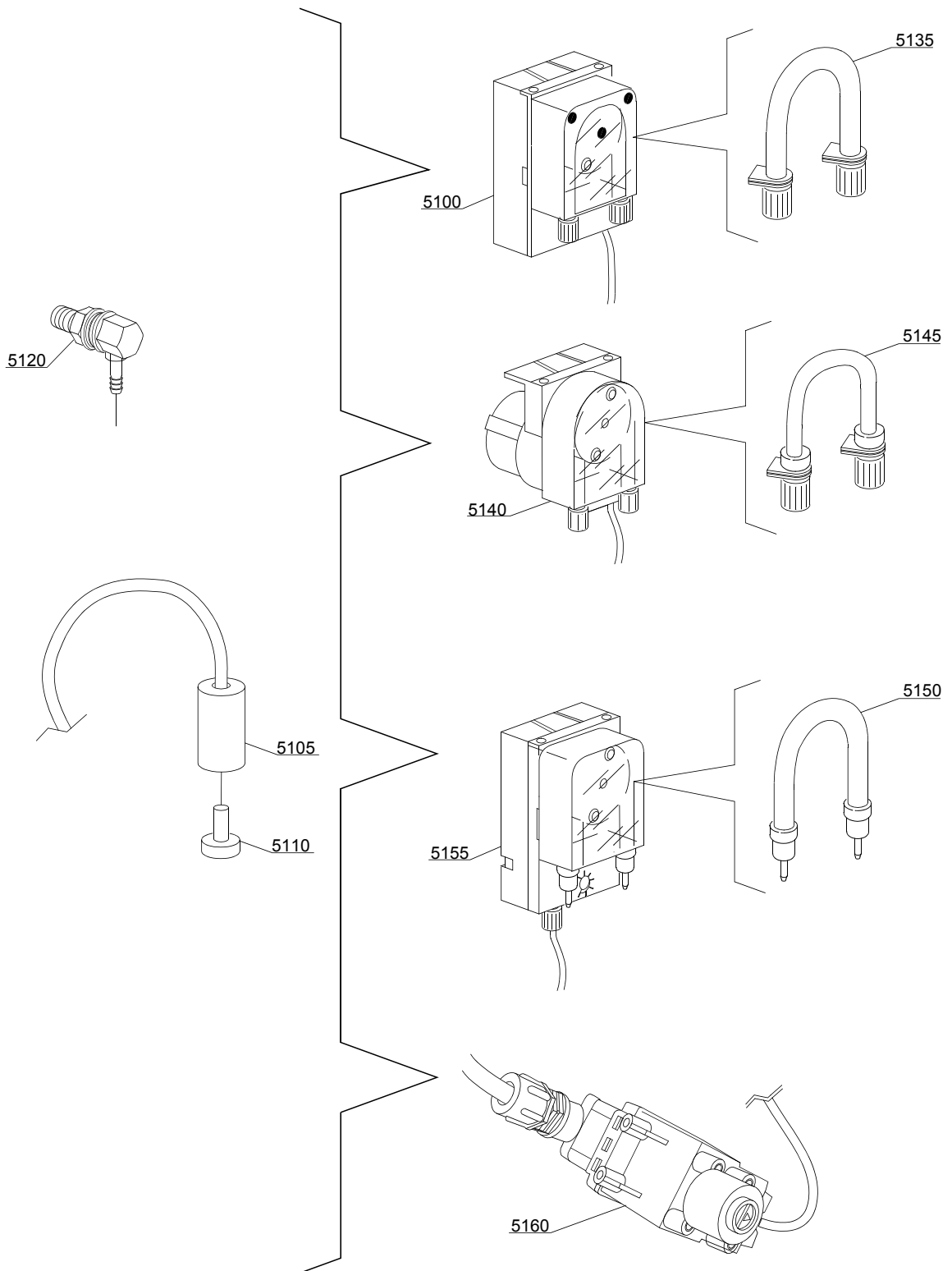
| ID | Codici | da SN | a SN | Mod. | Acces. | Volt | Descrizione |
|-------------------------------------|----------|-------|------|------|--------|------|-----------------------------------|
| Module:Gruppo pompa lavaggio | | | | | | | |
| 42800 | 22009 | | - | | | A | Pompa 1,5Hp/1,1kW 50Hz |
| 42800 | 22041 | | - | | | | Pompa 1,5Hp/1,1kW - 380/3Vac 50Hz |
| 42805 | 25032 | | - | | | | Manicotto aspirazione |
| 42810 | 15033/A | | - | | | | Tubo mandata lavaggio inferiore |
| 42815 | 10727 | | - | | | | Canna di scarico |
| 42820 | 76078 | | - | | | | Tubo mandata superiore |
| 42825 | 11600103 | | - | | | | Rampa di lavaggio |
| 42830 | 15081/A | | - | | | | Condensatore 16 uF |
| 42835 | 15080/E | | - | | | | Tenute rotanti |
| 42840 | 22009/A | | - | | | | Girante pompa |
| 42845 | 15080/A | | - | | | | Guarnizione |
| 42850 | 15078 | | - | | | | Chiocciola |

i=CAPOTTA A DOPPIA PARETE ISOLATA, em=VERSIONE COMANDI ELETTROMECCANICA

144U=144U

bt=BREAK TANK, bp=POMPA AUMENTO PRESSIONE, dvgw=DVGW, ws=ADDOLCITORE ACQUA, dd=DOSATORE DETERSIVO, dp=POMPA DI SCARICO

A=3/N/PE~380-400V 50-60Hz, D=3/PE~200-210V 50-60Hz, F=2/PE~220-240V 50-60Hz, G=3/N/PE~415V 50-60Hz, H=3/PE~220-230V 50-60Hz, K=3/PE~380-400V 50-60Hz, L=3/PE~415V 50-60Hz, M=3/PE~440V 60Hz, P=1/N/PE~220-230V 50-60Hz, R=2/PE~220-240V 50-60Hz, U=1/N/PE~240V 50-60Hz, V=3/PE~240V 50-60Hz, W=1/N/PE~100-110V 50-60Hz



14_004_e

Parti di ricambio

| ID | Codici | da SN | a SN | Mod. | Acces. | Volt | Descrizione |
|---|----------|-------|------|------|--------|------|-----------------------------------|
| Module:Gruppo dosatore detersivo | | | | | | | |
| 5100 | 15985 | | - | i | dd | | Dosatore detersivo Seko |
| 5105 | 12525 | | - | i | dd | | Pesetto |
| 5110 | 15058 | | - | i | dd | | Filtrino |
| 5120 | 15123 | | - | i | dd | | Iniettore inox |
| 5125 | 15159 | | - | i | dd | | Guarnizione OR |
| 5130 | 10200205 | | - | i | dd | | Dado M12x1 inox |
| 5135 | 15185 | | - | i | dd | | Tubo termoplastico Seko Ø 10 |
| 5140 | 15985 | | - | i | dd | | Dosatore detersivo Germac |
| 5145 | 15108/E | | - | i | dd | | Tubo termoplastico Germac Ø 8 |
| 5150 | 15985/A | | - | i | dd | | Tubo termoplastico PLAS CONT Ø 10 |
| 5155 | 15985 | | - | i | dd | | Dosatore detersivo PLAS CONT |
| 5160 | 15108/L | | - | i | dd | | Dosatore detersivo LANG |

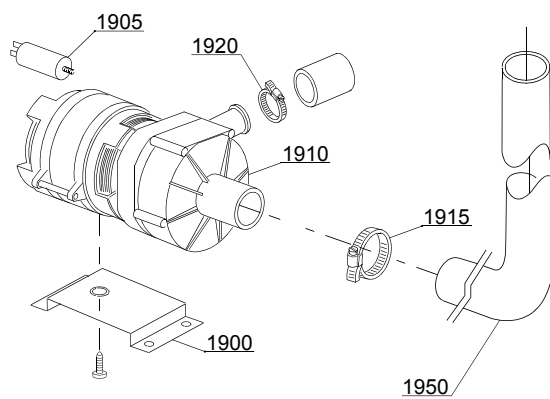
i=CAPOTTA A DOPPIA PARETE ISOLATA, em=VERSIONE COMANDI ELETTRMECCANICA

144U=144U

bt=BREAK TANK, bp=POMPA AUMENTO PRESSIONE, dvgw=DVGW, ws=ADDOLCITORE ACQUA, dd=DOSATORE DETERSIVO, dp=POMPA DI SCARICO

A=3/N/PE~380-400V 50-60Hz, D=3/PE~200-210V 50-60Hz, F=2/PE~220-240V 50-60Hz, G=3/N/PE~415V 50-60Hz, H=3/PE~220-230V 50-60Hz, K=3/PE~380-400V 50-60Hz, L=3/PE~415V 50-60Hz, M=3/PE~440V 60Hz, P=1/N/PE~220-230V 50-60Hz, R=2/PE~220-240V 50-60Hz, U=1/N/PE~240V 50-60Hz, V=3/PE~240V 50-60Hz, W=1/N/PE~100-110V 50-60Hz

15_003ce



Parti di ricambio

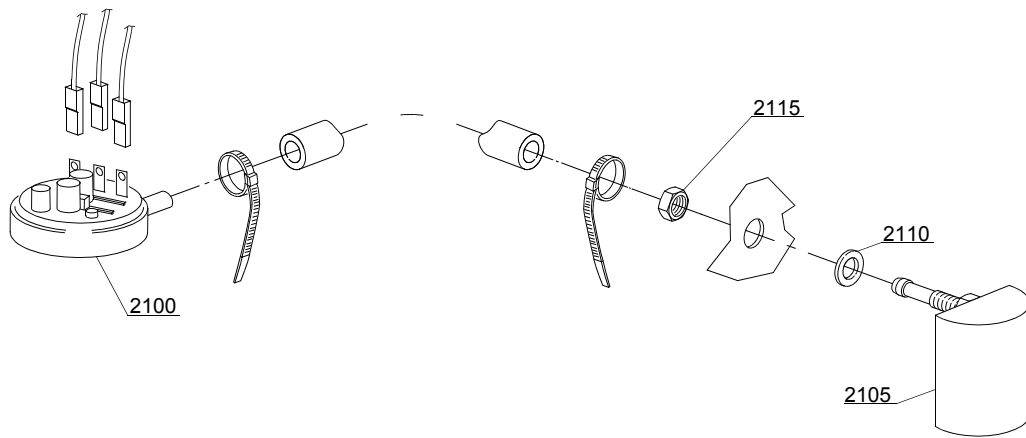
| ID | Codici | da SN | a SN | Mod. | Acces. | Volt | Descrizione |
|------------------------------------|---------|-------|------|------|--------|------|--------------------------------|
| Module:Gruppo pompa scarico | | | | | | | |
| 1900 | 440122 | | - | | dp | | Supporto pompa |
| 1905 | 10702 | | - | | dp | | Condensatore 5 uF |
| 1910 | 10501/D | | - | | dp | | Pompa di scarico 80W 220V 60Hz |
| 1915 | 11806 | | - | | dp | | Fascetta 25/40 |
| 1920 | 11836 | | - | | dp | | Fascetta 20/32 |
| 1950 | 18044 | | - | | dp | | Tubo superiore Ø 28 |

i=CAPOTTA A DOPPIA PARETE ISOLATA, em=VERSIONE COMANDI ELETTROMECCANICA

144U=144U

bt=BREAK TANK, bp=POMPA AUMENTO PRESSIONE, dvgw=DVGW, ws=ADDOLCITORE ACQUA, dd=DOSATORE DETERSIVO, dp=POMPA DI SCARICO

A=3/N/PE~380-400V 50-60Hz, D=3/PE~200-210V 50-60Hz, F=2/PE~220-240V 50-60Hz, G=3/N/PE~415V 50-60Hz, H=3/PE~220-230V 50-60Hz, K=3/PE~380-400V 50-60Hz, L=3/PE~415V 50-60Hz, M=3/PE~440V 60Hz, P=1/N/PE~220-230V 50-60Hz, R=2/PE~220-240V 50-60Hz, U=1/N/PE~240V 50-60Hz, V=3/PE~240V 50-60Hz, W=1/N/PE~100-110V 50-60Hz



16_001_e

Parti di ricambio

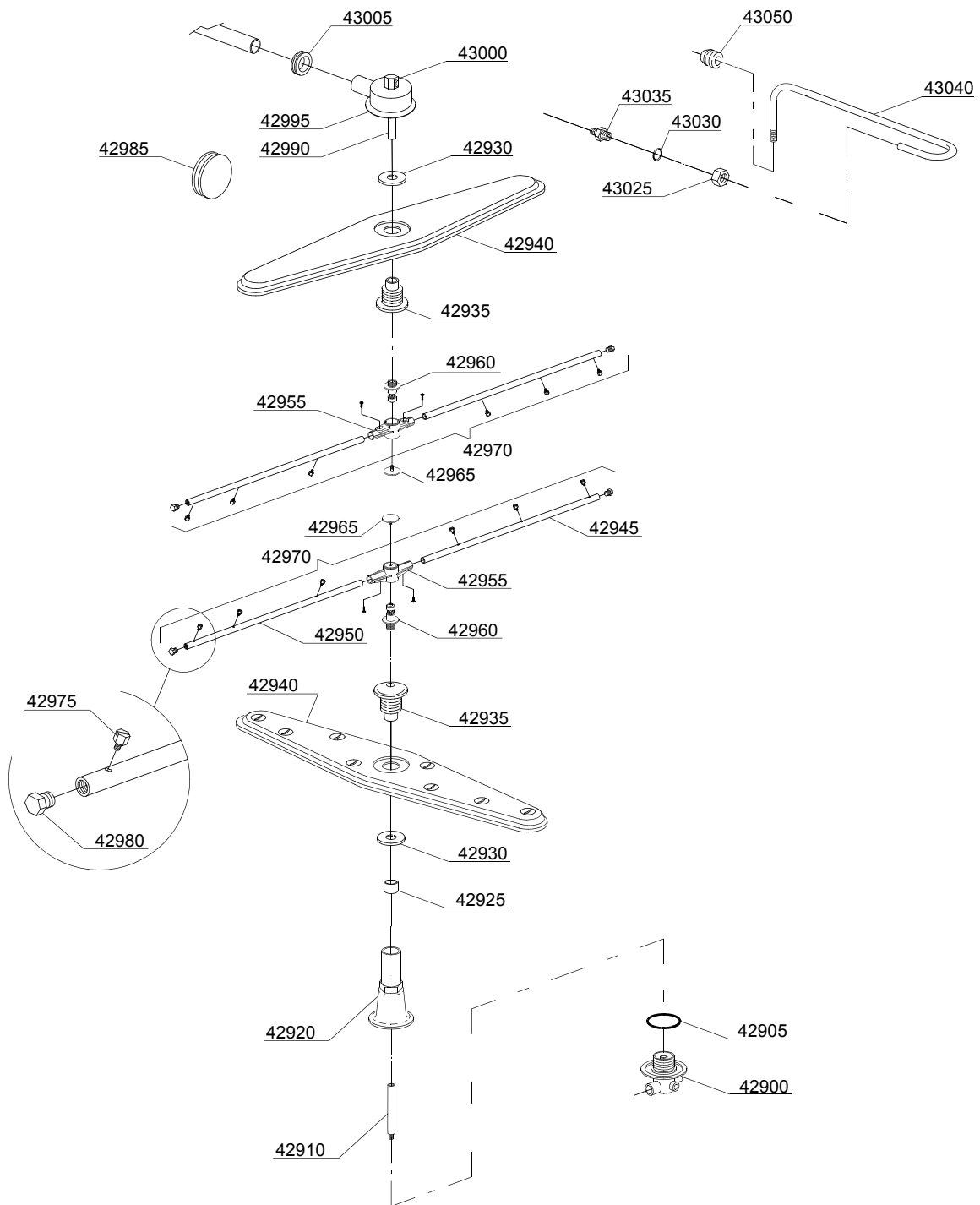
| ID | Codici | da SN | a SN | Mod. | Acces. | Volt | Descrizione |
|--|----------|-------|------|------|--------|------|-----------------------|
| Module:Gruppo pressostato con gabbia d'aria | | | | | | | |
| 2100 | 10706/A | | - | | | | Pressostato 42-27 |
| 2100 | 75950 | | - | | | | Pressostato 86-59 |
| 2105 | 135911/B | | - | | | | Assieme gabbia d'aria |
| 2110 | 13301 | | - | i | | | Guarnizione |
| 2115 | 11702 | | - | i | | | Dado M8 inox |

i=CAPOTTA A DOPPIA PARETE ISOLATA, em=VERSIONE COMANDI ELETTROMECCANICA

144U=144U

bt=BREAK TANK, bp=POMPA AUMENTO PRESSIONE, dvgw=DVGW, ws=ADDOLCITORE ACQUA, dd=DOSATORE DETERSIVO, dp=POMPA DI SCARICO

A=3/N/PE~380-400V 50-60Hz, D=3/PE~200-210V 50-60Hz, F=2/PE~220-240V 50-60Hz, G=3/N/PE~415V 50-60Hz, H=3/PE~220-230V 50-60Hz, K=3/PE~380-400V 50-60Hz, L=3/PE~415V 50-60Hz, M=3/PE~440V 60Hz, P=1/N/PE~220-230V 50-60Hz, R=2/PE~220-240V 50-60Hz, U=1/N/PE~240V 50-60Hz, V=3/PE~240V 50-60Hz, W=1/N/PE~100-110V 50-60Hz



17_129_e

Parti di ricambio

| ID | Codici | da SN | a SN | Mod. | Acces. | Volt | Descrizione |
|---|---------|-------|------|------|--------|------|--|
| Module:Gruppo torrette con girelli | | | | | | | |
| 42900 | 500612 | | - | | | | Torretta superiore/inferiore |
| 42905 | 13015 | | - | | | | Guarnizione 6225 OR 160 NBR |
| 42910 | 76079 | | - | | | | Asse di risciacquo |
| 42920 | 76077 | | - | | | | Manicotto inferiore |
| 42925 | 75321 | | - | | | | Distanziale per mozzo |
| 42930 | 75317 | | - | | | | Dado per mozzo |
| 42935 | 75320 | | - | | | | Mozzo per girante |
| 42940 | 75915 | | - | | | | Girante di lavaggio inox |
| 42945 | 10657 | | - | | | | Tubo risciacquo dx - ugelli inox |
| 42950 | 10658 | | - | | | | Tubo risciacquo sx - ugelli inox |
| 42955 | 10650 | | - | | | | Girante risciacquo |
| 42960 | 10651 | | - | | | | Asse di risciacquo |
| 42965 | 10652 | | - | | | | Vite risciacquo |
| 42970 | 75918 | | - | | | | Gruppo risciacquo inferiore/superiore |
| 42975 | 560018 | | - | | | | Ugello di risciacquo inox |
| 42980 | 560017 | | - | | | | Tappo per tubo risciacquo |
| 42985 | 13316/A | | - | | | | Guarnizione per foro DVGW |
| 42990 | 75322 | | - | | | | Prolunga asse risciacquo superiore |
| 42995 | 75067 | | - | | | | Torretta inox |
| 43000 | 75319 | | - | | | | Gomito risciacquo |
| 43005 | 76081 | | - | | | | Guarnizione passatubo 51x34x14 |
| 43025 | 12006/A | | - | | | | Dado 3/8x3,5-esagonale 19 racc. tubo Ø10 |
| 43030 | 13003 | | - | | | | Guarnizione OR 112 NBR |
| 43035 | 12006 | | - | | | | Raccordo tubo risciacquo Ø10 |
| 43040 | 76082 | | - | | | | Rampa risciacquo superiore |
| 43050 | 13304 | | - | | | | Guarnizione passatubo |

i=CAPOTTA A DOPPIA PARETE ISOLATA, em=VERSIONE COMANDI ELETTROMECCANICA

144U=144U

bt=BREAK TANK, bp=POMPA AUMENTO PRESSIONE, dvgw=DVGW, ws=ADDOLCITORE ACQUA, dd=DOSATORE DETERSIVO, dp=POMPA DI SCARICO

A=3/N/PE~380-400V 50-60Hz, D=3/PE~200-210V 50-60Hz, F=2/PE~220-240V 50-60Hz, G=3/N/PE~415V 50-60Hz, H=3/PE~220-230V 50-60Hz, K=3/PE~380-400V 50-60Hz, L=3/PE~415V 50-60Hz, M=3/PE~440V 60Hz, P=1/N/PE~220-230V 50-60Hz, R=2/PE~220-240V 50-60Hz, U=1/N/PE~240V 50-60Hz, V=3/PE~240V 50-60Hz, W=1/N/PE~100-110V 50-60Hz