

Заказ запасных частей

GMTS 737



GETS 737



КОСАТЕQ

РУКОВОДСТВО ПО ЭКСПЛУАТАЦИИ

Рыхлители мяса

КОСАТЕQ GMTS737, GETS737



ПРОИЗВОДИТЕЛЬ: КОСАТЕQ (Южная Корея)

ХОТЯ ЭТОТ ДОКУМЕНТ ПОДГОТОВЛЕН С ОСОБОЙ ТЩАТЕЛЬНОСТЬЮ, СОТРУДНИКИ И ПРОДАВЦЫ НАШЕЙ КОМПАНИИ НЕ МОГУТ ПРИНЯТЬ НА СЕБЯ КАКУЮ-ЛИБО ОТВЕТСТВЕННОСТЬ, СВЯЗАННУЮ С ЕГО НЕПРАВИЛЬНЫМ ПОНИМАНИЕМ ИЛИ ИСПОЛЬЗОВАНИЕМ (В СЛУЧАЕ ВОЗНИКНОВЕНИЯ СОМНЕНИЙ В ТЕХ ИЛИ ИНЫХ ПОЛОЖЕНИЯХ НАСТОЯЩЕЙ ИНСТРУКЦИИ НЕОБХОДИМО ПРЕКРАТИТЬ ИСПОЛЬЗОВАНИЕ И ОБРАТИТЬСЯ ЗА РАЗЪЯСНЕНИЯМИ К ПРОДАВЦУ).

EAC

Содержание.

1. Важные положения и предупреждения	2
2. Технические данные	3
3. Распаковка	3
4. Эксплуатация	3
5. Очистка и профилактические гигиенические мероприятия	4
6. Обслуживание	4
7. Безопасность	4
8. Условия гарантии	5
9. Детализовочная схема	7

Вы приобрели профессиональный рыхлитель мяса фирмы “Kocateq” (Южная Корея), сертифицированный на соответствие требованиям директив и нормативов безопасности Европейского сообщества (знак соответствия CE).

Благодарим за Ваш выбор и надеемся, что приобретенное Вами оборудование удовлетворит Ваши запросы и ожидания.

Приглашаем Вас внимательно ознакомиться с инструкцией по эксплуатации перед включением и использованием рыхлителя, именуемого в дальнейшем машина или оборудование.

1. Важные положения и предупреждения.

Эта инструкция является составляющей частью Вашего рыхлителя и должна храниться в нормальных условиях. **Обязательно ознакомьте менеджера и персонал, отвечающий за оборудование, с содержанием этой инструкции, при смене персонала не забывайте ознакомливать новых работников с требованиями, содержащимися в этой инструкции (не забывайте выполнять эту просьбу также при передаче этой машины в другую организацию или при повторной установке машины в другом подразделении Вашей организации).**

На момент включения машины Вам следует выделить лицо, ответственное за машину. Наш персонал проведет подробный инструктаж по правилам техники безопасности, корректной эксплуатации машины. Пожалуйста, строго следуйте предписаниям нашего персонала особенно при установке машины - это позволит Вам использовать в дальнейшем машину с наиболее высокой производительностью, позволит избежать выходов машины из строя.

Перед установкой и использованием машины, внимательно изучите все положения этой инструкции. **Игнорирование или невыполнение установок и указаний, содержащихся в этой инструкции, приводит к преждевременным поломкам машины, ее неудовлетворительной работе, аннулированию гарантийных обязательств.**

Перед проведением процедур, связанных с переустановкой, обслуживанием, очисткой машины, обязательно отключите машину от основной электрической сети (в случае наличия электрического привода).

В случае если необходима переделка Вашей электрической сети, или Вы не уверены в параметрах электрической сети, Вам следует обратиться к квалифицированному электрику из сервисной службы для проведения соответствующих работ или консультаций.

Устройство машины, материалы, применяемые при ее изготовлении, позволяют использовать ее на протяжении многих лет без каких-либо затруднений.

Машина является источником повышенной опасности, неквалифицированное использование машины может привести к тяжелым последствиям: порезам, электрическим травмам.

Машина предназначена для использования предварительно проинструктированными пользователями, не допускайте неквалифицированный персонал, детей к машине, не позволяйте им играть с ней, разбирать ее.

Машина предназначена для эксплуатации исключительно в закрытом помещении.

2. Технические данные.

Модель	Максимальная ширина куска, мм	Число фрезножей	Размеры, мм
GM7S737	175	37x2	330x185x290

3. Распаковка.

Осторожно вытащите машину из упаковки.

ВНИМАНИЕ! После удаления упаковки тщательно проверьте внешний вид машины, в случае обнаружения механических повреждений не пытайтесь производить дальнейшее подключение, немедленно свяжитесь с торговой организацией для консультации или обмена.

Упаковочные материалы, такие как картон, пленка следует хранить в месте, не доступном для детей.

4. Эксплуатация.

1. Перед рыхлением мясо необходимо разморозить. Подходят любые способы размораживания вплоть до размораживания в микроволновой печи. Для рыхления мясо должно быть сильно охлаждено. В случае если мясо было разморожено заранее и успело приобрести комнатную температуру, его необходимо сильно охладить (но не заморозить).
2. Хорошо промойте мясо.
3. Проверьте, хорошо ли затянуты все винты и гайки на Вашем оборудовании. Если это необходимо, затяните ослабленные винты.
4. Освободите мясо от костей и нарежьте его кусками: толщина < 19мм, ширина < 175мм. **Ручной привод:**

Закрепите рыхлитель на краю рабочего стола с помощью струбцины, которая входит в комплект поставки. Установите направляющие решетки (2). Опустите мясо в загрузочное отверстие и простым вращением ручки против часовой стрелки получите готовый продукт. Если результат Вас не удовлетворил, возможно провести рыхление еще раз. **Будьте очень внимательны, ни в коем случае не засовывайте руки в загрузочное отверстие.**

Электрический привод:

Насадка рыхлитель может быть установлена на мясорубки 8, 12, 22 серии, снабженными совместимыми байонетами. Специально был разработан электрический привод, исключаящий ручной труд при проведении операции рыхления мяса (мощность – 300 Вт, напряжение питания – 220/1/50, размеры 300x200x400мм). Качественный асинхронный двигатель с защитой от перегрузок гарантирует оптимальную производительность и скорость движения фрез. Запустите электрический привод, переместив переключатель в положение «Forward». Установите направляющие решетки (2). Загрузите мясо в загрузочное отверстие рыхлителя. На выходе получите готовый продукт. **Будьте очень внимательны, ни в коем случае не засовывайте руки в загрузочное отверстие.**

5. Очистка и профилактические гигиенические мероприятия.

- Перед любым видом очистки отключите Вашу машину от основной электрической сети, при этом должен быть обеспечен видимый разрыв электрической цепи.
- Для очистки рекомендуется использовать водный раствор любого доступного Вам моющего средства, предназначенного для мытья посуды. ЗАПРЕЩАЕТСЯ использование моющих средств, содержащих высокие концентрации кислот (средства для мытья кафеля, фаянса, унитазов и т.д.), абразивные материалы. По окончании мойки тщательно прополощите вымытые части, вытрите их насухо.
- Обязательно мойте машину и рабочие инструменты в конце каждого рабочего дня.
- Не помещайте мотор редуктор в воду. Для очистки мотор редуктора используйте мягкую ткань, смоченную в водном растворе моющего средства. По окончании очистки вытрите мотор редуктор насухо.
- ОБЯЗАТЕЛЬНО производите полную очистку машину и дезинфекцию всех поверхностей, непосредственно контактирующих с пищевыми продуктами при смене вида промалываемых продуктов. Для дезинфекции металлических частей рекомендуется использовать кипяток или раствор любой дезинфицирующей жидкости применяемой для дезинфекции детских бутылочек. Этот раствор рекомендуется использовать также для дезинфекции мотор-редуктора и всех неметаллических частей.
- ОБЯЗАТЕЛЬНО проводите дезинфекцию горловины, лотка, ножей, решеток в конце каждого рабочего дня.
- Не реже 1 раза в неделю Вы обязаны производить полную дезинфекцию всех частей Вашего аппарата.

6. Обслуживание.

- Перед открыванием моторного отсека совершенно необходимо отключить машину от основной сети.
- Регулярно проверяйте подшипники двигателя и щетки, убедитесь, что предохранитель находится в нормальном рабочем положении.
- Периодически осматривайте и обслуживайте рабочие инструменты, которые могут корродировать от перемешивания продуктов, содержащих пищевые кислоты (например - лимон).
- Для профессионального обслуживания вызывайте персонал авторизованного дистрибутора.

7. Безопасность.

- Электрическая безопасность Вашей машины неразрывно связана с квалифицированным подключением машины к электрической сети и заземлению. Обратите внимание, что для подключения машины в Вашей электрической сети должен быть предусмотрен контур заземления, изолированный от нулевого провода. При использовании соединенных вместе контура заземления и нулевого провода гарантия аннулируется, вся ответственность за возможные последствия такого подключения машины лежит на Вашей организации. Примите во внимание, что наш персонал подключает машину к существующим электрическим сетям, поэтому перед вызовом проверьте соответствие параметров Вашей электрической сети этому требованию (пользуйтесь услугами только квалифицированных электриков из Вашей электрической сервисной компании).

- При монтаже розетки, рекомендуется использовать розетки с соответствующим сечением подводящего провода, основная сеть должна подключаться к розетке через автоматический выключатель (в комплект поставки не входит), обеспечивающий защиту сети от короткого замыкания (параметры автоматического выключателя должны соответствовать параметрам слайсера, указанным на табличке машины). Автоматический выключатель и розетку рекомендуется размещать на высоте 900 мм от уровня пола в хорошо освещенном месте непосредственно у машины, где обеспечен легкий доступ к ним.
- В случае подключения машины к электрической сети без розетки и вилки схема подключения должна содержать прямой выключатель (в комплект поставки не входит), обеспечивающий видимый разрыв в электрической цепи (зазор между разорванными контактами должен быть не менее 3 мм) и автоматический выключатель.
- Перед установкой розетки или проведением сетевого провода убедитесь, что длина провода, выходящего из машины, достаточна для этого, убедитесь, что провод не скручен, не имеет узлов, видимых механических повреждений.

Внимательно прочтите следующие предупреждения:

При использовании машины необходимо запомнить нижеследующие фундаментальные правила:

- не прикасайтесь к машине руками, если они и/или ноги влажные/мокрые;
 - не используйте машину, если Вы без обуви (босиком);
 - запрещается устанавливать машину в душевой или ванной комнате;
 - при отключении машины из сети не тяните за шнур, аккуратно, не прилагая излишних усилий, вытяните вилку из розетки;
 - не позволяйте пользоваться машиной детям, недееспособным лицам, лицам, находящимся в состоянии алкогольного и наркотического опьянения.
- Перед проведением любых операций по очистке и обслуживанию, убедитесь в том, что машина отключена от основной сети. Отключение производится в следующей последовательности:
 - отключите автоматический выключатель;
 - вытяните вилку из розетки или отключите выключатель, обеспечивающий видимый разрыв в цепи.
 - В случае если в процессе работы Вы заметили какие-либо функциональные неполадки или неправильную работу машины, немедленно произведите отключение от электрической сети в последовательности, описанной выше. Пожалуйста, не предпринимайте попыток самостоятельно отремонтировать машину. Пожалуйста, немедленно звоните в нашу сервисную службу.
 - В случае повреждения электрического кабеля обратитесь к сервисной организации для его замены.
 - Ваша машина снабжена тепловой защитой двигателя, которая срабатывает при перегрузке или блокировке двигателя. Для возобновления работы необходимо полностью обесточить машину, устранить причину перегрузки, после того как двигатель остынет, возобновить работу.
 - Будьте очень осторожны при работе на машине. Ножи очень острые, невнимательное отношение к работе на машине может привести к серьезным травмам.

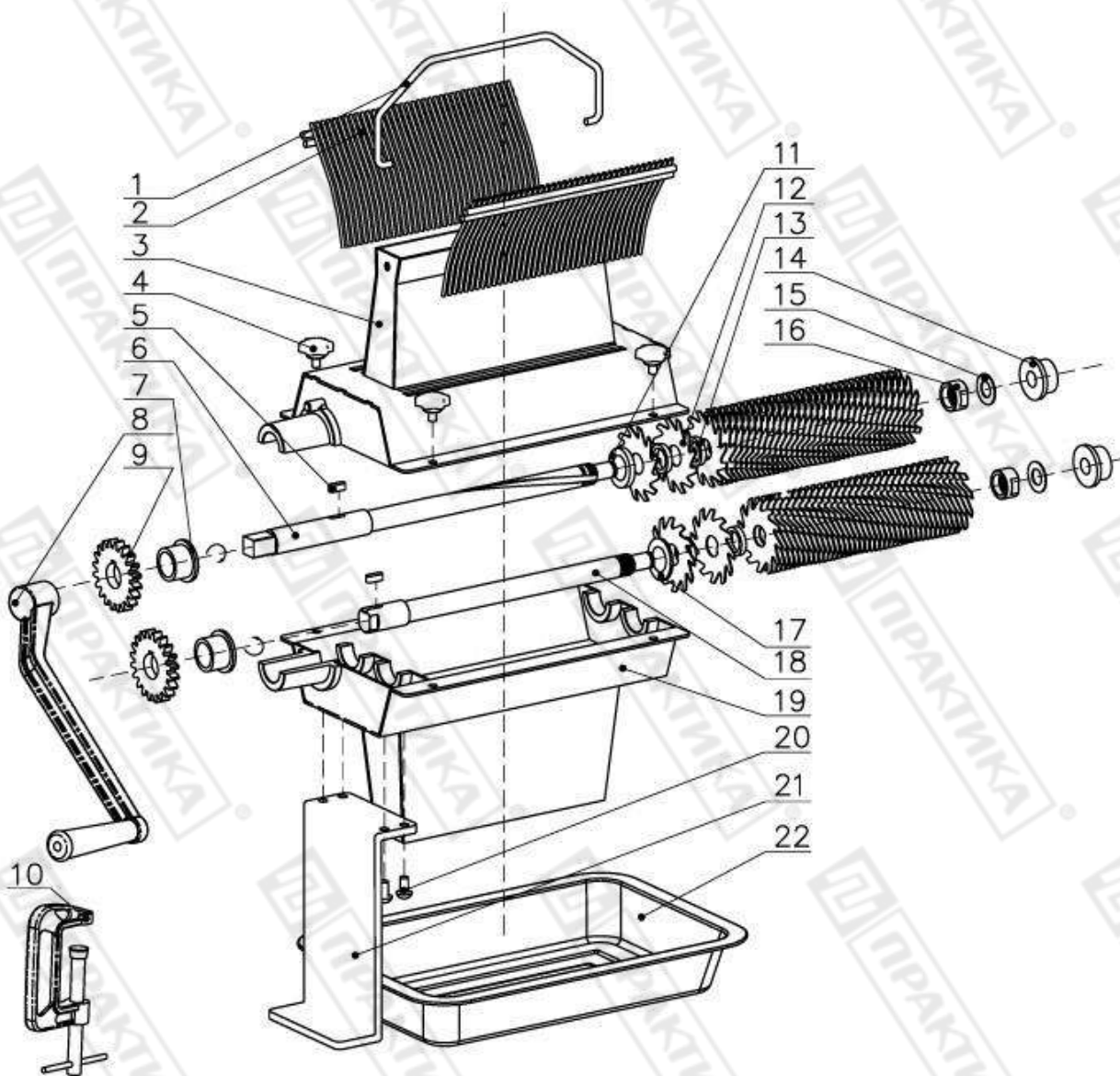
8. Условия гарантии.

- На Ваш рыхлитель распространяются гарантийные условия, указанные ниже, действующие 1 год с момента покупки. Момент покупки определяется по дате, указанной на нашей накладной. Накладная должна быть подписана и заверена печатью нашей организации. Рекомендуется хранить копию этой накладной вместе с инструкцией на изделие.

- Данная инструкция и копия накладной должны быть предъявлены нашему персоналу перед проведением любых работ, связанных с установкой, ремонтом, обслуживанием машины. Утеря накладной, инструкции влечет за собой аннулирование гарантии.
- Гарантия означает бесплатную замену любых вышедших из строя частей или компонентов машины, что вызвано ошибками завода-изготовителя и действиями нашей сервисной организации в период гарантийного срока. Гарантия покрывает исключительно стоимость запасных частей, работ по замене, стоимость доставки запасных частей в пределах г. Москвы, однократного комплексного обслуживания, связанного с очисткой машины.
- Условия действия гарантийных обязательств, содержатся в настоящей инструкции, кроме этого дополнительно напоминаем Вам их главные положения:
 - машина должна быть введена в эксплуатацию представителями нашей организации;
 - обслуживание машины должно проводиться представителями нашей организации;
 - машина должна эксплуатироваться в соответствии с указаниями настоящей инструкции. Невыполнение этих требований ведет к автоматическому аннулированию всех гарантийных обязательств.
- Осуществление гарантийного ремонта не продляет гарантийный срок на замененные компоненты.
- Гарантийные обязательства не покрывают стоимости:
 - любых последствий неквалифицированных действий Вашего персонала в отношении машины вне зависимости от того, кем, как и при каких обстоятельствах они были совершены (это относится в равной степени к самостоятельным попыткам подключения/отключения, обслуживания, нарушениям указаний, содержащихся в настоящей инструкции);
 - частей и компонентов машины, подвергшихся механическому разрушению в процессе транспортировки, перегрузки, эксплуатации машины;
 - любых последствий воздействий третьих лиц, детей, животных на отдельные элементы конструкции машины, машину в целом;
 - стоимости любых работ по ремонту и обслуживанию машины, в отношении которого действие гарантии аннулировано;
 - стоимости любых частей, вышедших из строя в результате естественного износа.
- Аннулирование гарантии производится на основании заключения нашего персонала о невыполнении Вами условий, изложенных выше.

Машина, гарантия на которую аннулирована, может быть отремонтирована нами только после оплаты Вами счета за предполагаемые услуги.

9. Деталировочная схема.



№пп	Код	Наименование	Кол-во
1	MT101-030	Hanger	1
2	MT101-032	Fence	2
3	MT101-002	Top shell	1
4	MT101-025	Butterfly-shape screw	4
5	MT101-017	Flat key	2
6	MT101-020	Initiative pin	1
7	MT101-021	Nylon bush A	2
8	MT101-036	Handle	1
9	MT101-022	Gear	2
10	MT101-033	G-shape Clamp	2

11	MT101-023	Initiative pin washer	1
12	MT101-009	Knife	74
13	MT101-014	Knife washer	74
14	MT101-010	Nylon bush B	2
15	MT101-011	Washer	2
16	MT101-012	Locking nut	2
17	MT101-015	Driven pin washer	1
18	MT101-016	Driven pin	1
19	MT101-001	Bottom shell	1
20	MT101-035	Screw	4
21	MT101-034	Set frame	1
22	MT101-031	Tray (Optional)	1

Заказ запасных частей

GMTS 737



GETS 737

